

Europe, Middle East

ENGLISH

FRANÇAIS

DEUTSCH

NEDERLANDS

ITALIANO

ESPAÑOL

PORTUGUÊS

РУССКИЙ

ČESTINA

TÜRKÇE

POLSKI

SVENSKA

SUOMI

SLOVENCINA

MAGYAR

עברית

العربية

North America/

Norteamérica

ENGLISH

FRANÇAIS

ESPAÑOL

Latin America/

América Latina

ENGLISH

ESPAÑOL

PORTUGUÊS

Asia Pacific

日本語

简体中文

繁體中文

한국어

ENGLISH

THRUSTMASTER®

Formula Wheel add-on

Ferrari SF-25

Edition

THRUSTMASTER®

Formula Wheel add-on

Ferrari SF-25
Edition

PC (Windows 10/11)

PS4® / PS5®

Xbox Series / Xbox One



Version without UDP/WiFi

User Manual



Carefully read the instructions provided in this manual **before** installing the product, **before** any use of the product and **before** any maintenance. Be sure to follow the safety instructions. Failure to follow these instructions may result in accidents and/or damage. Keep this manual so that you can refer to the instructions in the future.

TABLE OF CONTENTS

1. BOX CONTENTS.....	5
2. FEATURES	6
3. INFORMATION REGARDING USE OF THE WHEEL	8
4. UPDATING THE FIRMWARE OF THE RIM...14	
<i>Removing the paddle shifters</i>	<i>15</i>
<i>Updating the firmware of the rim.....</i>	<i>16</i>
<i>Putting the paddle shifters back in place..</i>	<i>17</i>
5. COMPATIBILITY	18
6. INSTALLING THE WHEEL RIM ON A BASE.20	
7. MAPPING	23
<i>Mapping for PC</i>	<i>23</i>
<i>Mapping for PS4®/PS5®</i>	<i>25</i>
<i>Mapping for Xbox Series/Xbox One.....</i>	<i>28</i>

8. SCREEN DISPLAY MANAGEMENT	30
<i>Mapping and general information</i>	<i>30</i>
<i>Wheel's menu.....</i>	<i>31</i>
9. FAQ AND TECHNICAL SUPPORT	32



Formula Wheel add-on

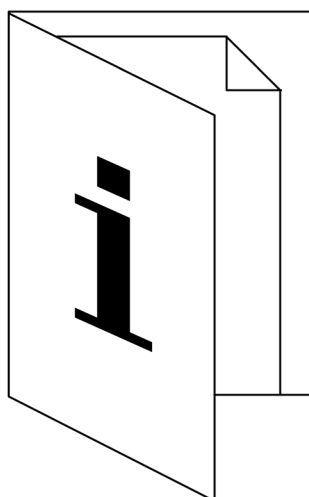
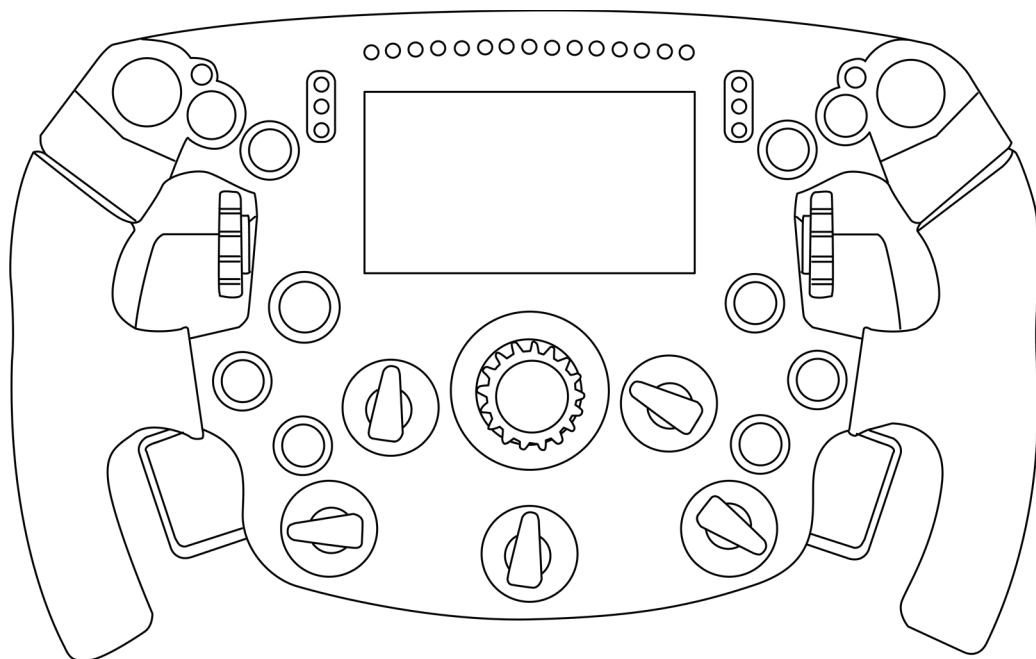
Ferrari SF-25 Edition

A life-size replica of the steering wheel of the Ferrari SF-25 single-seater race car, the **Formula Wheel Add-On Ferrari SF-25 Edition** offers an immersive driving experience, for total control of your races.

This manual will help you install and use your **Formula Wheel Add-On Ferrari SF-25 Edition** under the best conditions. Before getting started racing, carefully read the instructions and the warnings: they will help you get the most enjoyment out of your product.

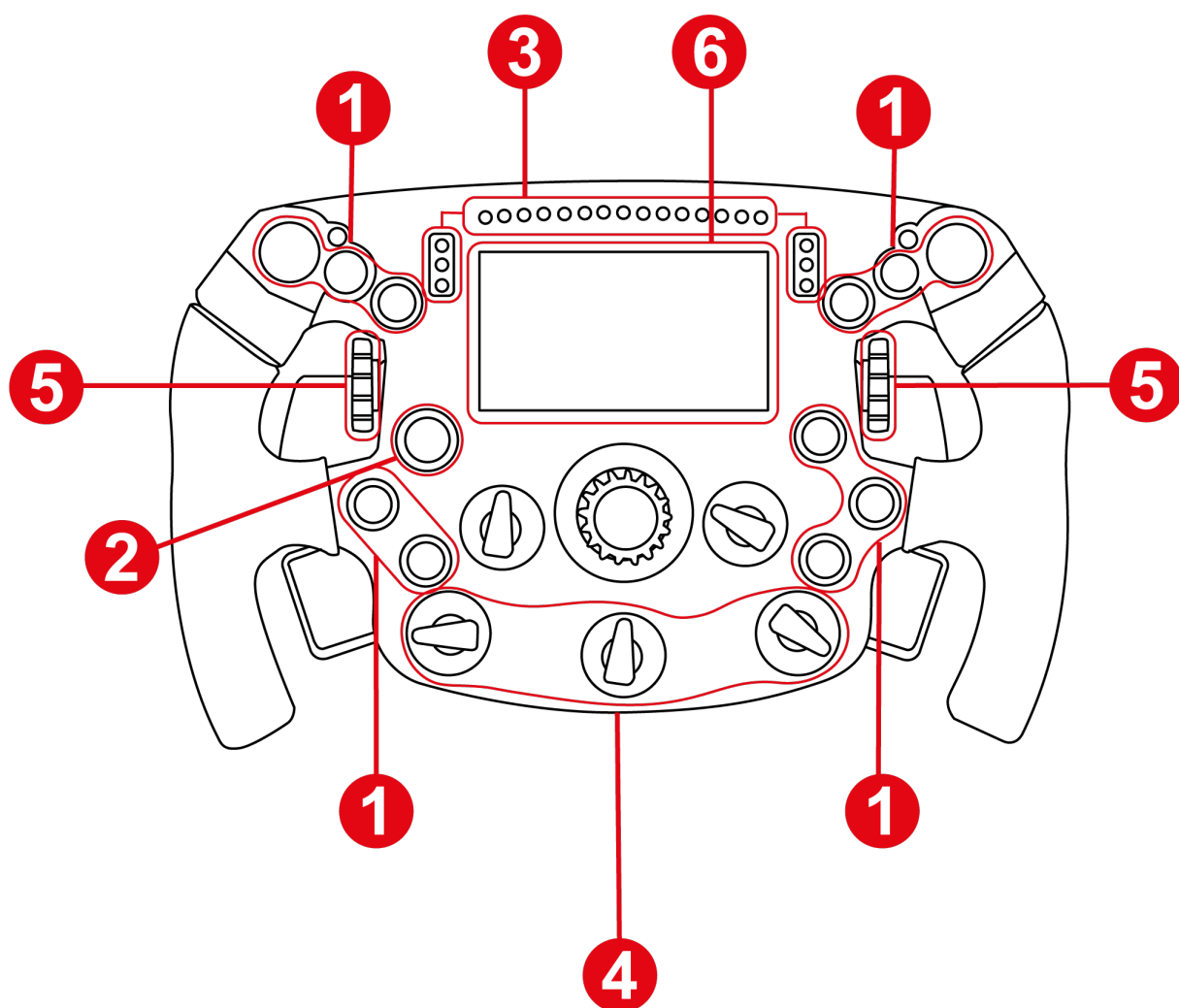


1. Box contents

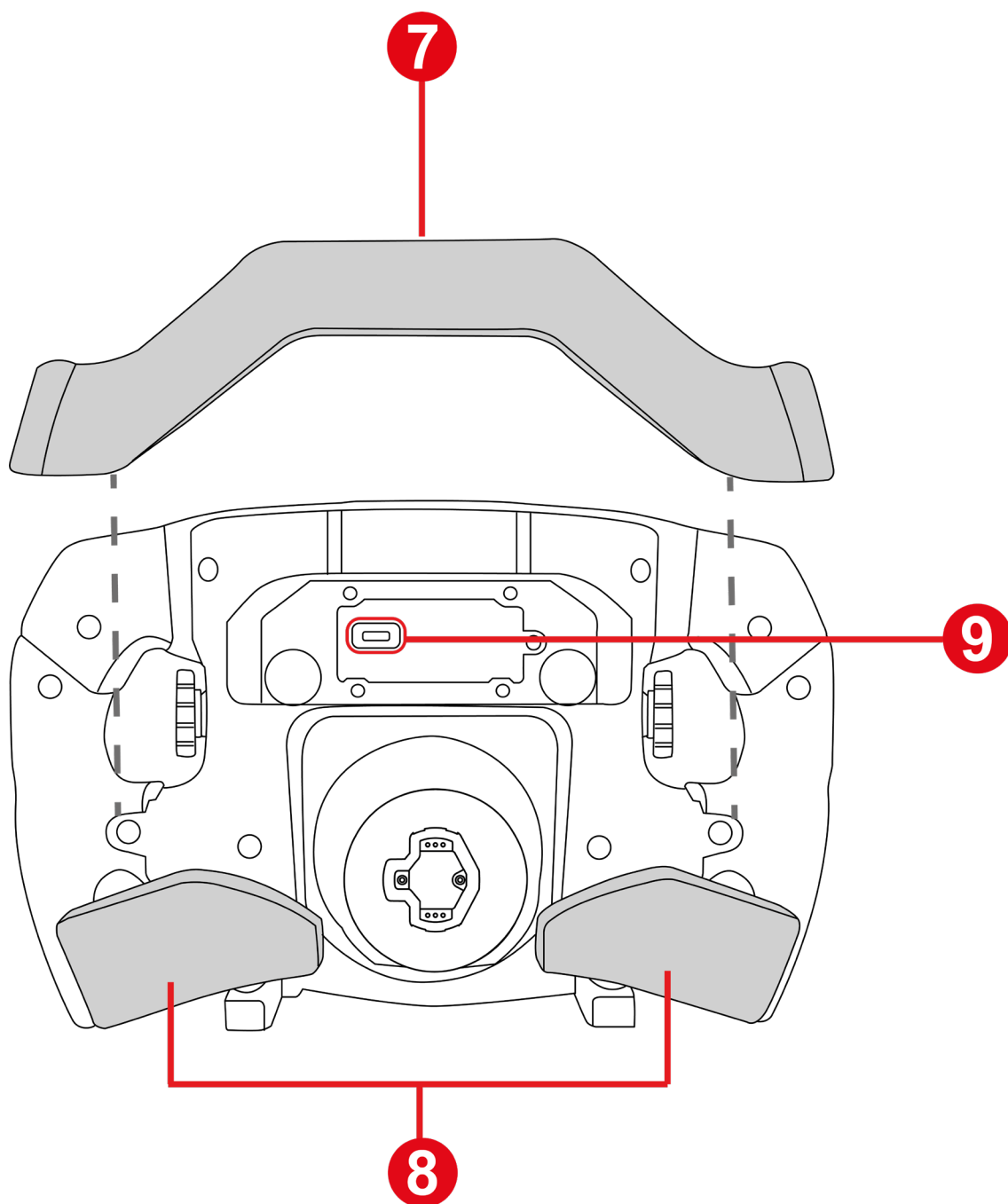




2. Features



- ① 11 action buttons
- ② D-pad
- ③ LED indicators
- ④ Rotary encoders
- ⑤ Rotary thumbwheels
- ⑥ LCD screen



- 7 T-Chrono Paddles paddle shifters
- 8 Programmable analog paddle shifters
- 9 USB-C port (for firmware updates)



3. Information regarding use of the wheel



Documentation

Before using this product, carefully read this documentation again, and keep it for future reference.



Firmware update

You must update the firmware for the base of your racing wheel (T818, T598 and future Thrustmaster bases) with the most recent version available.

To do so, please follow these two steps:

1. Go to

<https://support.thrustmaster.com/en/cat-wheels-en/> and select your Thrustmaster base.

2. Download and install the My Thrustmaster Panel software available in the **Software** section and follow the instructions.

If you do not update the firmware for the base of your racing wheel, your wheel rim will not work properly.



Electrical shock

- Keep the product in a dry location and do not expose it to dust or sunlight.
- Do not twist or pull on the connectors and cables.
- Follow the connection directions.
- Do not spill any liquid on the product or its connectors.
- Do not short-circuit the product.
- Never dismantle the product (except in the cases of customization specified in this manual); do not throw it onto a fire and do not expose it to high temperatures.
- Do not open up the device: there are no user-serviceable parts inside. Any repairs must be carried out by the manufacturer, a specified agency or a qualified technician.



Securing the gaming area

- Do not place any object in the gaming area which may disrupt the practice of the user, or which may provoke an inappropriate movement or an interruption by another person (coffee cup, telephone, keys, for example).
- Do not cover the power cables with a carpet or rug, blanket or covering or any other item, and do not place any cables where people will be walking.



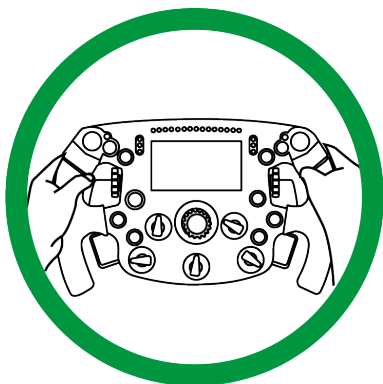
Injuries due to Force Feedback and repeated movements

Using a Force Feedback racing wheel may cause muscle or joint pain. To avoid any problems:

- Warm up beforehand, and avoid lengthy periods of practice.
- Take a 10 to 15-minute break after each hour of practice.
- If you feel any fatigue or pain in your hands, wrists, arms, feet or legs, press the button to turn off Force Feedback, power off the base and rest for a few hours before you start practicing again.
- If the symptoms or pains indicated above persist when you start practicing again, stop practicing and consult your doctor.
- Do not set the Force Feedback at a level that is too high in relation to your expertise and your physical condition.
- Keep the device out of the reach of people less than 16 years of age.
- Make sure that the base and the wheel are properly attached, as per the manual's instructions.



Risk of unforeseen, powerful and rapid rotations: never place a hand or an arm through the openings in the wheel rim, or in the wheel's trajectory of rotation.



When using the product, always leave both hands correctly positioned on the wheel without ever completely letting go.

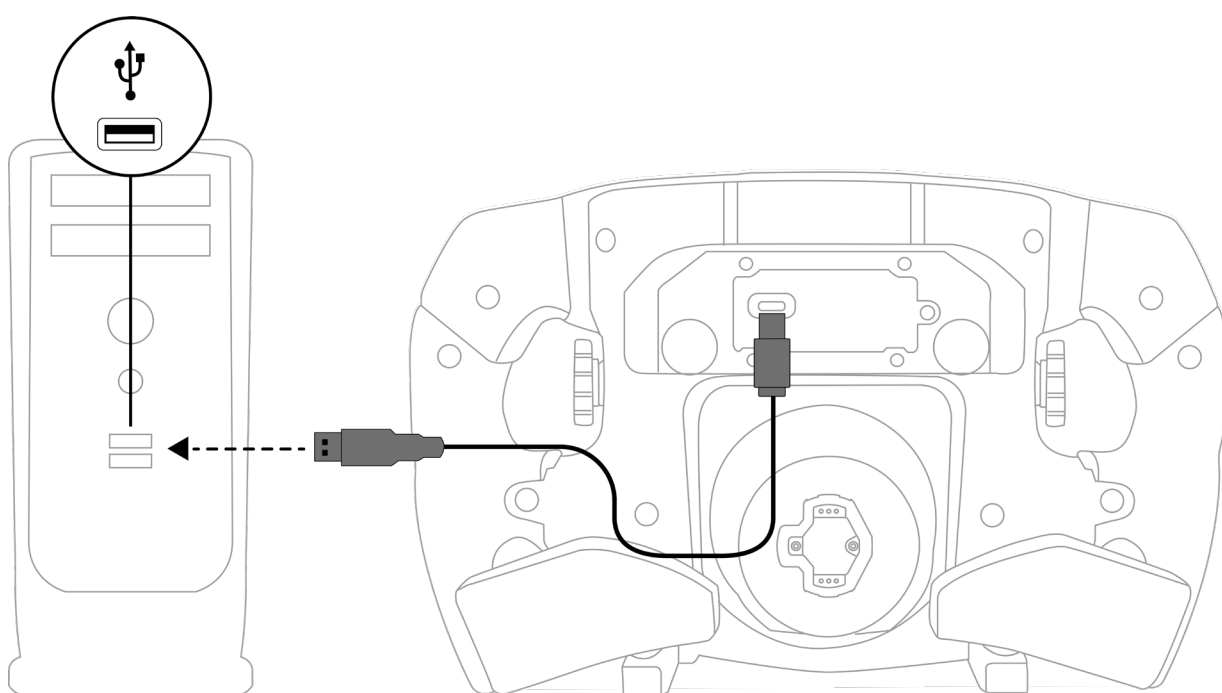


Product to be handled only by people **16 years of age or older**.



4. Updating the firmware of the rim

The wheel rim's firmware update is carried out via the USB port located on the back of the wheel rim.

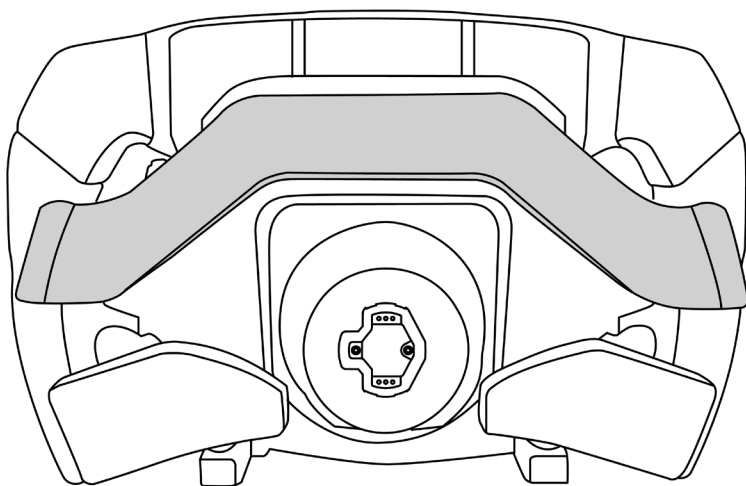


To do this, you will need to physically remove the paddle shifters, carry out the update, and then put the paddle shifters back in place as set out in the following procedures.

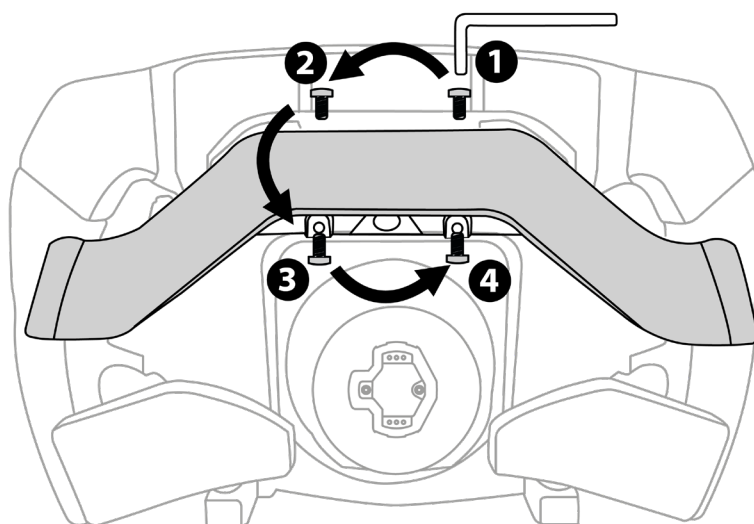


Removing the paddle shifters

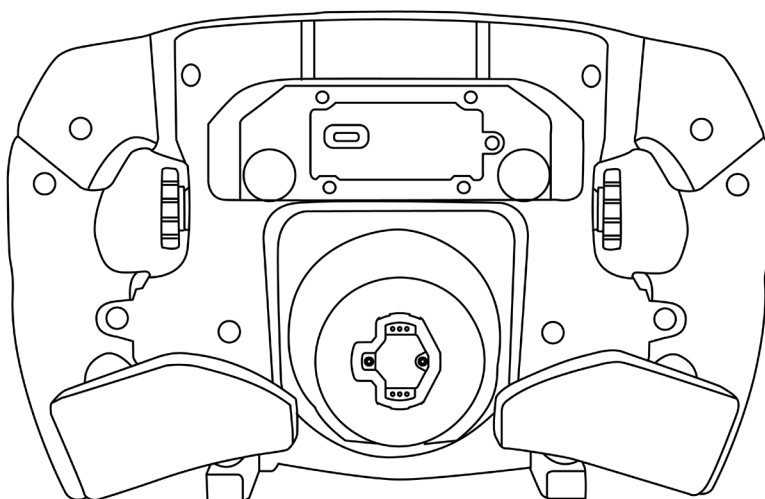
A



B



C





Updating the firmware of the rim



It is imperative that you update your rim's firmware with the latest version.



To carry out the update, visit

<https://support.thrustmaster.com/product/ferrarisf25addon>

Select **Firmware** and follow the instructions, including the downloading and installation procedure.



Connect the rim to the PC with an USB to USB-C cable*.

Launch the firmware updater and follow the instructions.

**Not included*

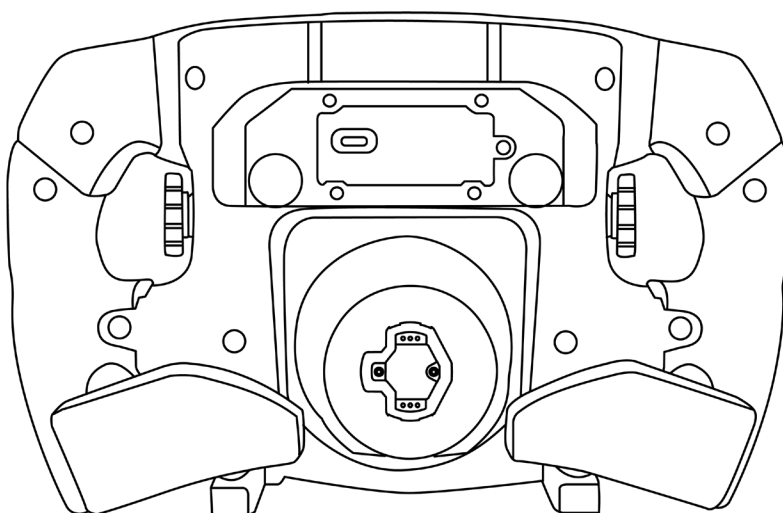


Putting the paddle shifters back in place

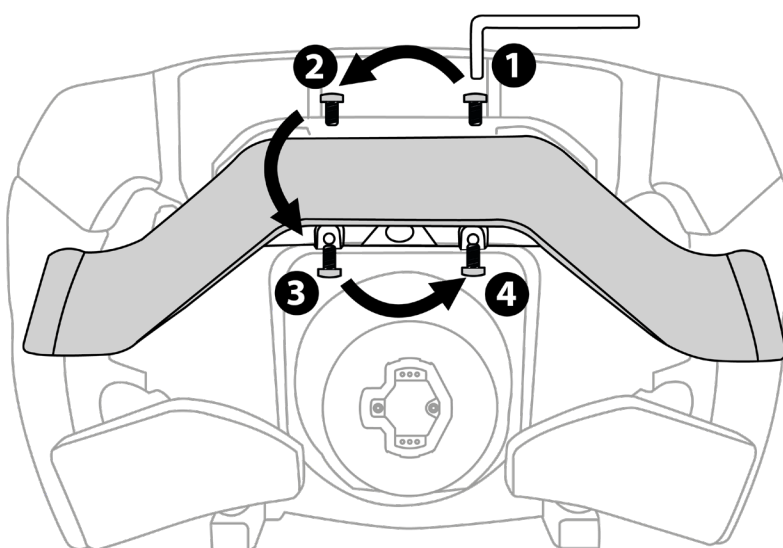


Once the update has been completed, carry out the procedure below, taking care to **follow the order indicated for reinserting and retightening the screws**.

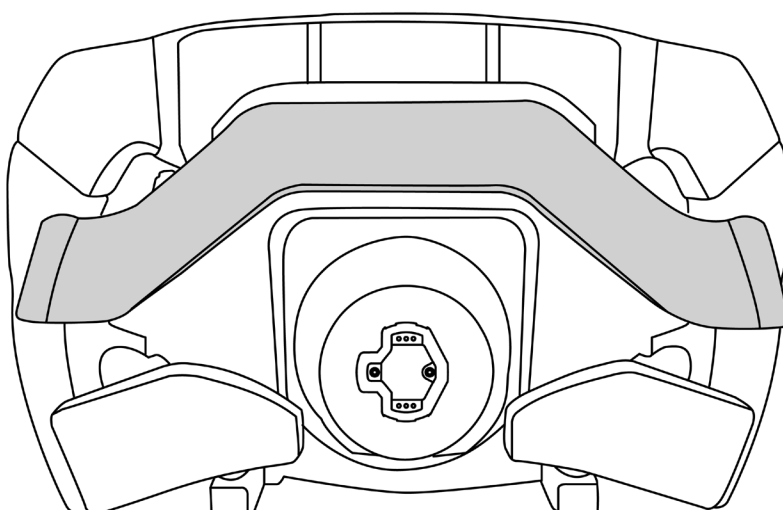
A



B



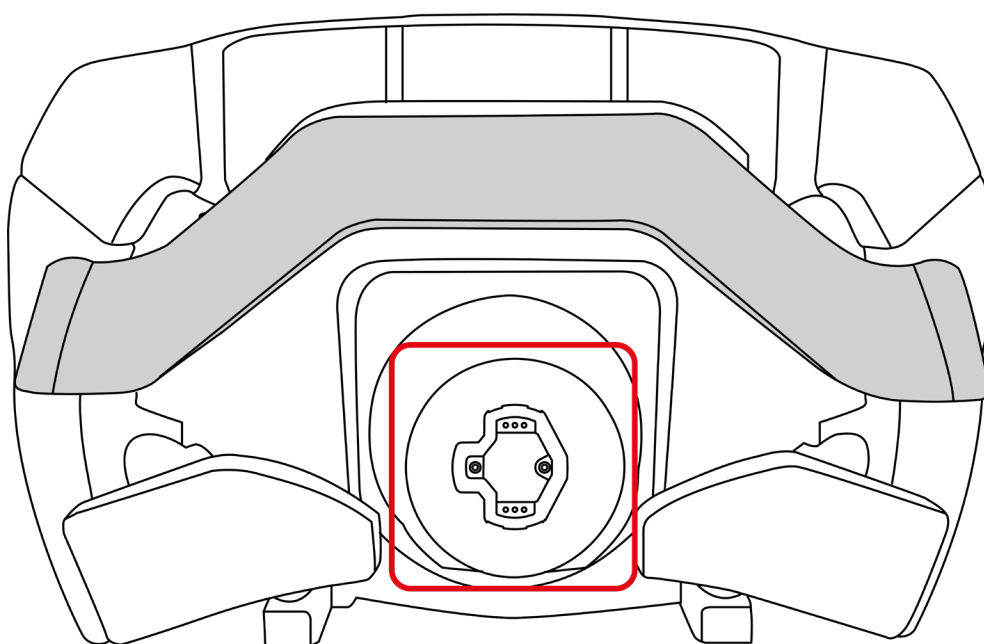
C





5. Compatibility

The Formula Wheel Add-On Ferrari SF-25 Edition wheel rim is compatible with Thrustmaster racing wheel bases equipped with the quick release system incorporating a latch.





Platforms	Compatible bases
PlayStation®5	<ul style="list-style-type: none">– T598 (PlayStation version)– Future Thrustmaster bases
PlayStation®4	<ul style="list-style-type: none">– T598 (PlayStation version)– Future Thrustmaster bases
PC (Windows® 10/11)	<ul style="list-style-type: none">– T818– T598 (PlayStation version, PC mode)– T598 (Xbox version, PC mode)– Future Thrustmaster bases
Xbox Series / Xbox One	<ul style="list-style-type: none">– T598 (Xbox version)– Future Thrustmaster bases



6. Installing the wheel rim on a base



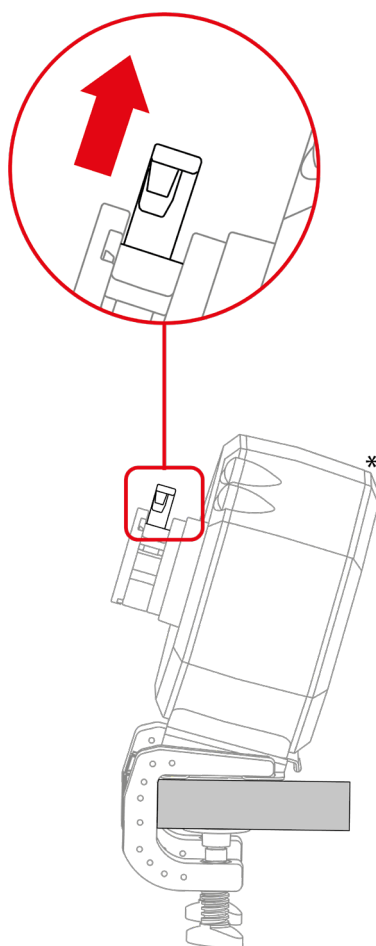
Before each use, verify that the Formula Wheel Add-On Ferrari SF-25 Edition wheel rim is still properly attached to the base, as per the manual's instructions for the base.



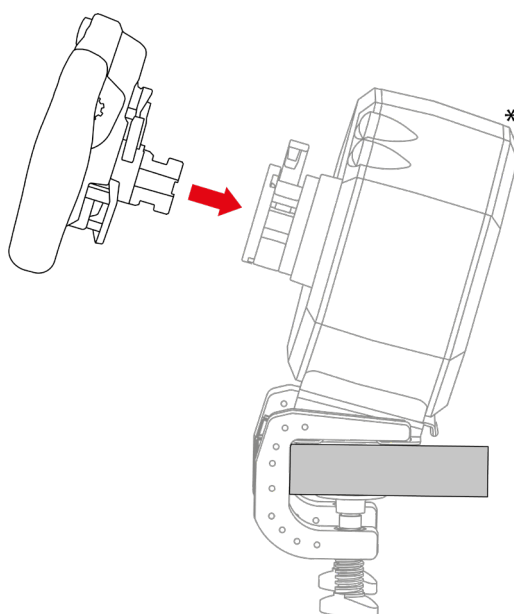
Follow the installation procedure specified in the user manual of the base.



1. Make sure the base is powered off and the base's locking lever is in the open position.



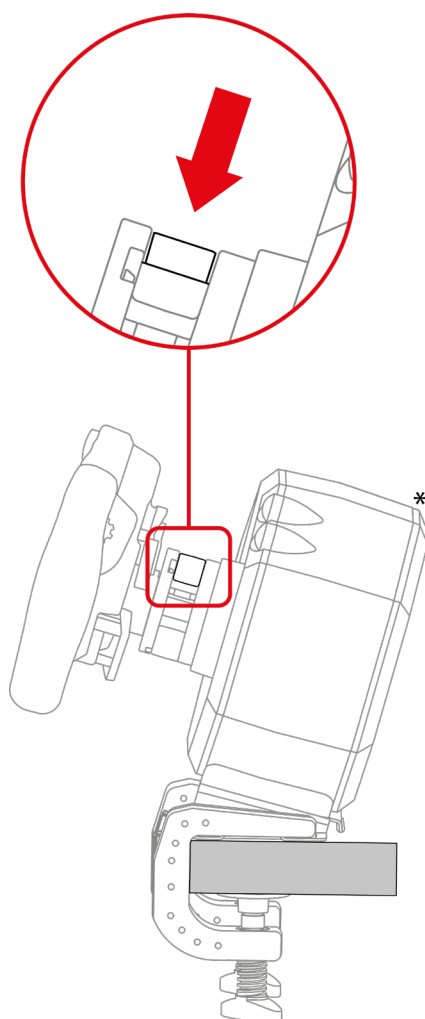
2. Insert the wheel rim into the base.



**Base sold separately*



3. Lower the locking lever.



Pinch hazard

Do not leave your finger in the locking system when lowering the lever.



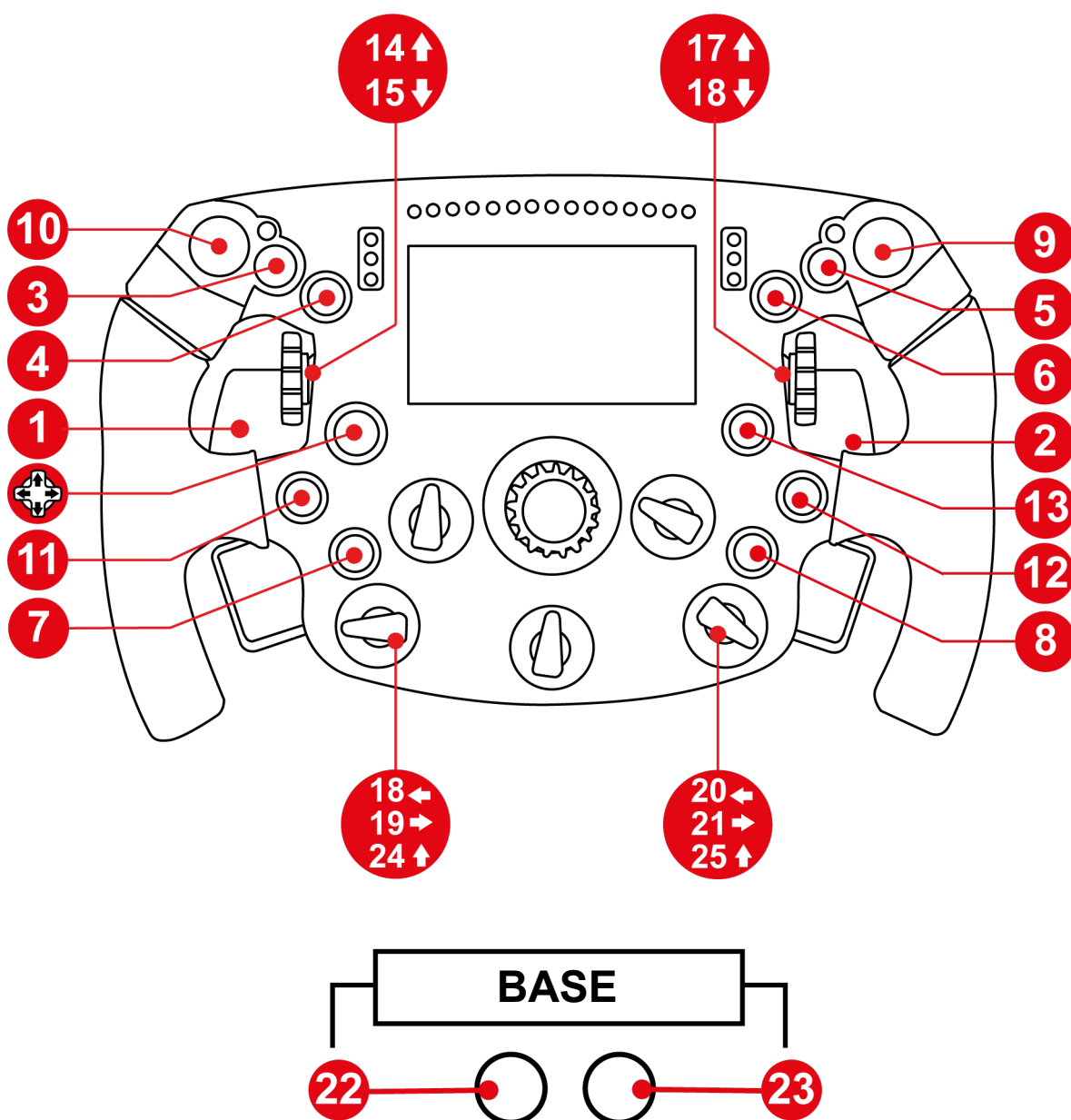
Before each use, verify that the base is still properly attached to the support, as per the manual's instructions for the base.

**Base sold separately*



7. Mapping

Mapping for PC

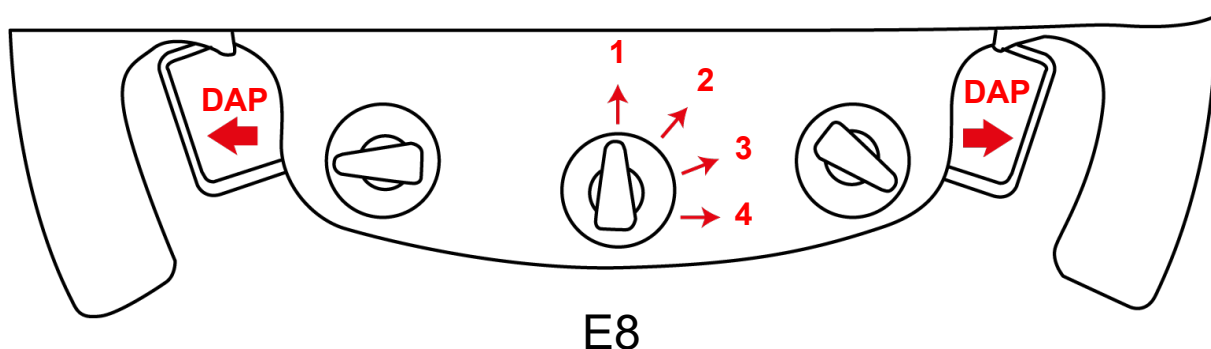


The T818 and T598 bases equipped with the **Formula Wheel Add-On Ferrari SF-25 Edition** are recognized as a **Thrustmaster Advanced Racer** device.



Dual analog paddle shifters (DAP) on PC

E8 lets you adjust the functions of the dual analog paddle shifters (DAP) according to the positioning of the encoder.

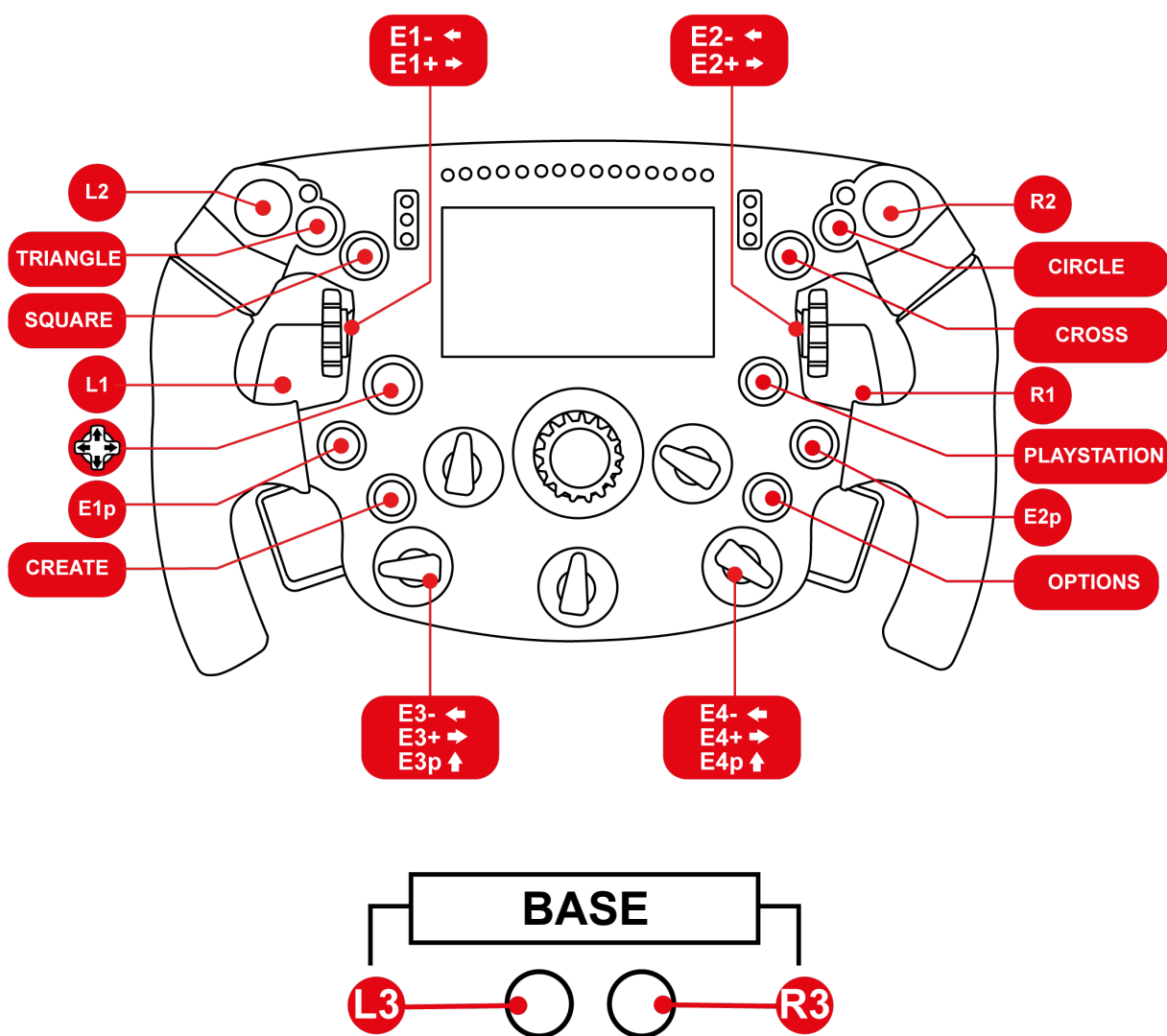


E8

Position	DAP ←	DAP →
1	Brake	Accelerator
2	Clutch	Programmable control
3	Clutch	Clutch
4	Programmable control	Programmable control



Mapping for PS4®/PS5®



Pairing your racing wheel

Power on your PS4® or PS5® console, and then connect your racing wheel to one of the console's USB ports. When the racing wheel's self-calibration process is complete, press the PlayStation® button on the racing wheel to connect the racing wheel to your PlayStation® profile.

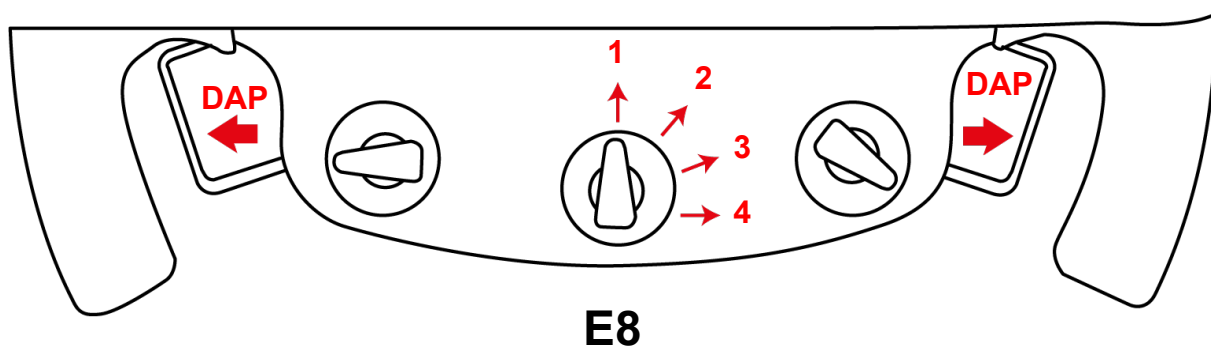


The T818 and T598 bases equipped with the **Formula Wheel Add-On Ferrari SF-25 Edition** are recognized as a **Thrustmaster Advanced Racer** device.



Dual analog paddle shifters (DAP) on PS4®/PS5®

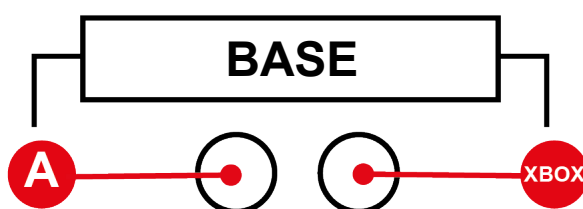
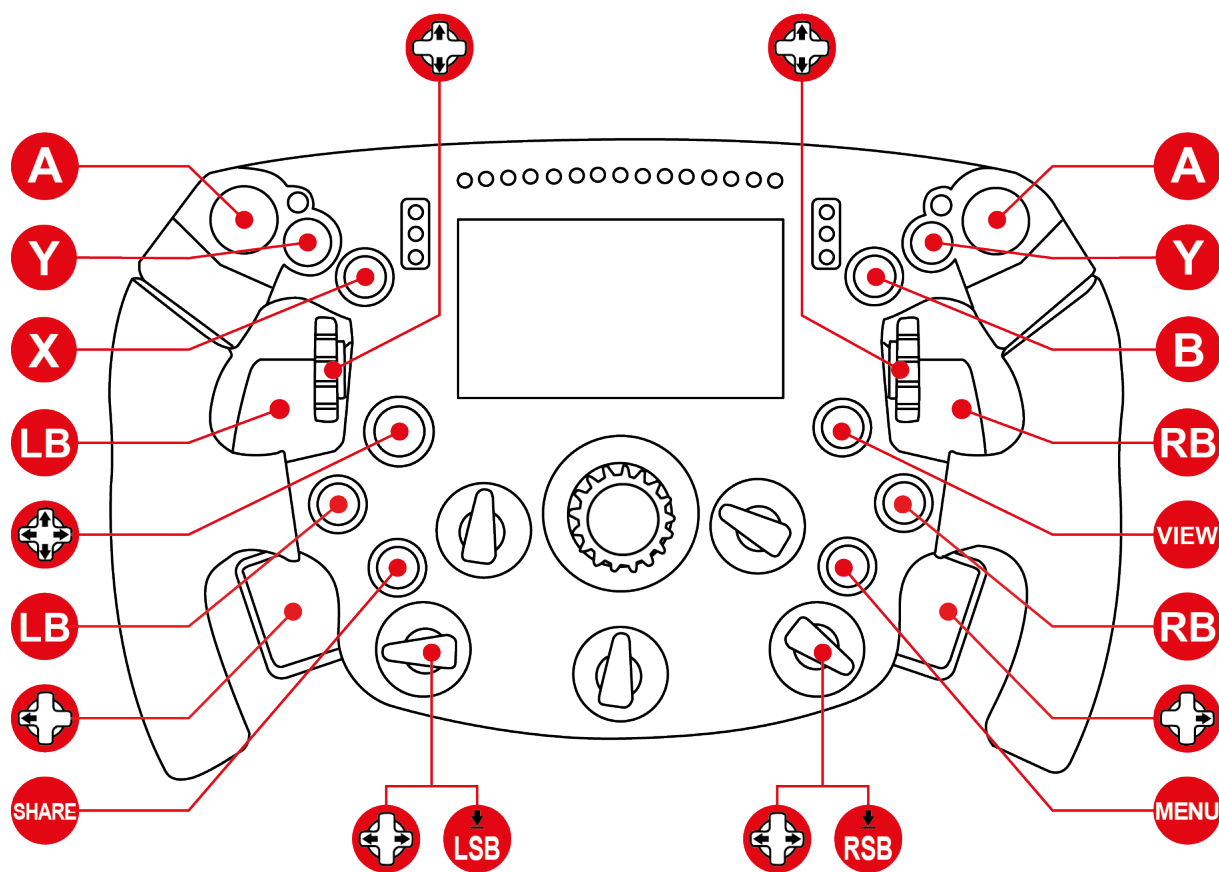
E8 lets you adjust the functions of the dual analog paddle shifters (DAP) according to the positioning of the encoder.



Position	DAP ←	DAP →
1	Brake	Accelerator
2	Clutch	Handbrake
3	Clutch	Clutch
4	View to the left	View to the right



Mapping for Xbox Series/Xbox One

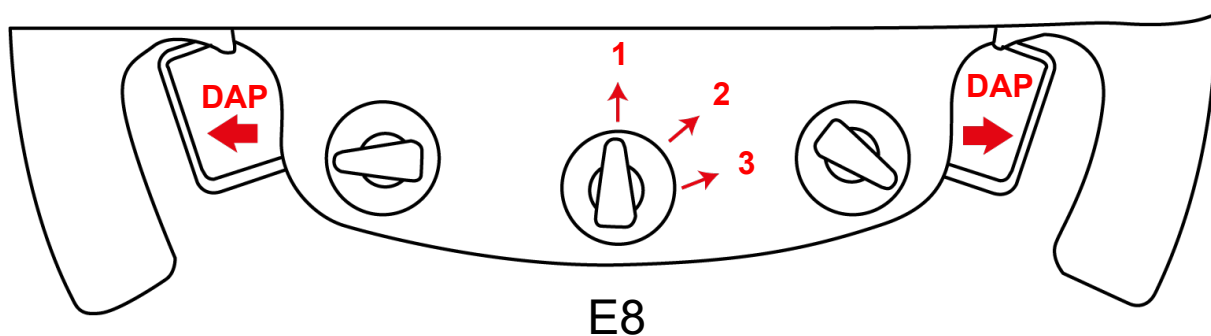


Some functions (encoders, number of buttons) are limited by the console protocol.



Dual analog paddle shifters (DAP) on Xbox Series/Xbox One

E8 lets you adjust the functions of the dual analog paddle shifters (DAP) according to the positioning of the encoder.

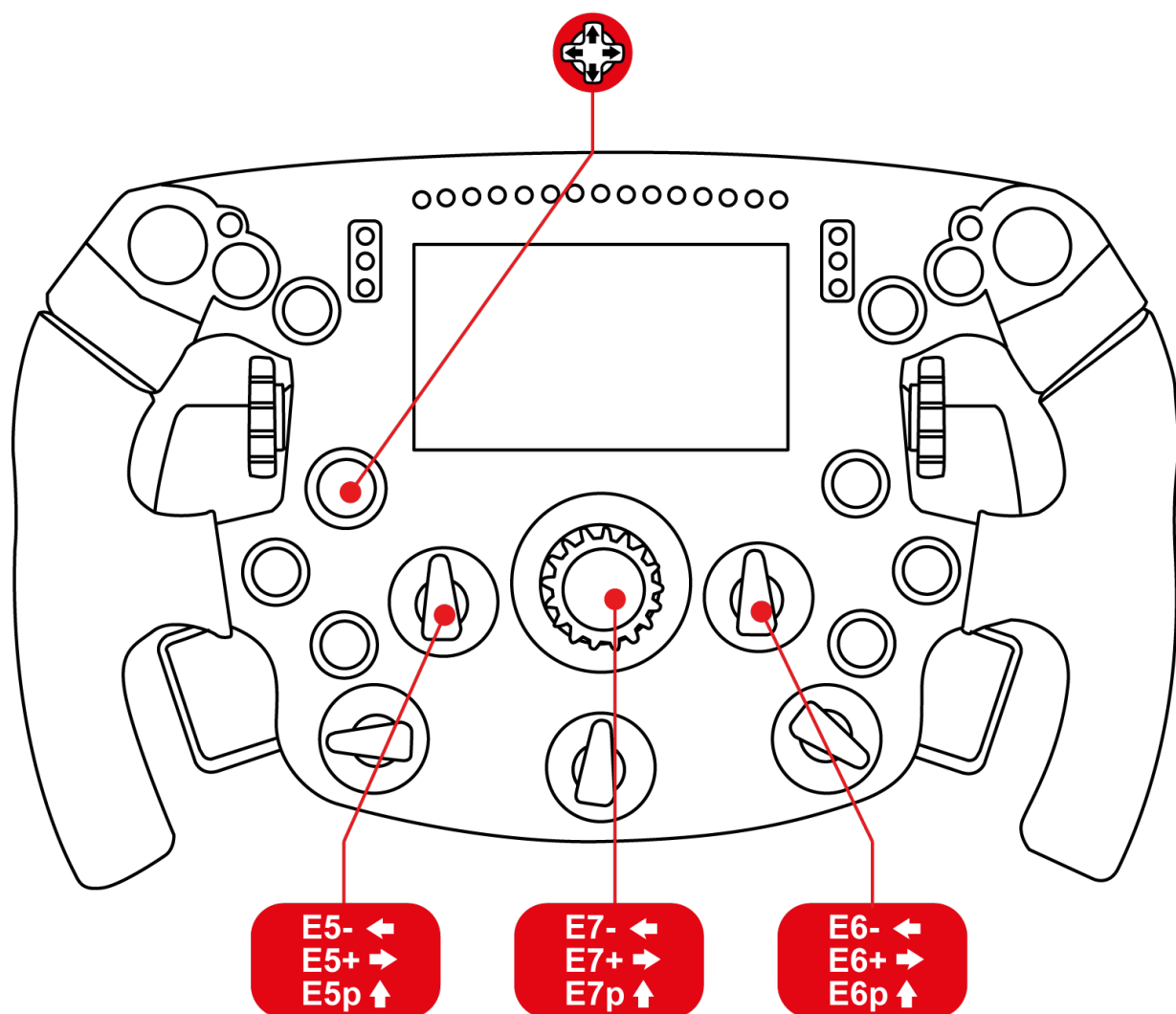








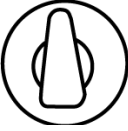

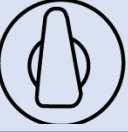



Position	DAP ←	DAP →
1	Brake	Accelerator
2	Clutch	Handbrake
3	Clutch	Clutch



8. Screen display management






Mapping and general information



 	Enter or exit the wheel's menu
 	Navigate in the wheel's menu
 	Validate or change parameters
 	Select dark or bright mode
 	Change the skin
 	Change the screen



Wheel's menu

	Display your racing wheel parameters.
	Driving display parameters.  (default): the game automatically selects the driving units to display.  change manually the units to display (Metric / Imperial / Custom).
	Change the screen or the LED brightness.



The D-pad is disabled in games when you enter the wheel's menu.



9. FAQ and technical support

Do you have questions regarding the **Formula Wheel Add-On Ferrari SF-25 Edition**, or are you experiencing technical problems? If so, visit the Thrustmaster technical support website:

<https://support.thrustmaster.com/product/ferrarisf25addon>

On this page, you can also update the wheel's firmware.



THRUSTMASTER®

Formula Wheel add-on

Ferrari SF-25
Edition

PC (Windows 10/11)

PS4® / PS5®

Xbox Series / Xbox One



Version sans fonction UDP/Wi-Fi

Manuel de l'utilisateur



Lisez attentivement les instructions fournies dans ce manuel **avant** d'installer le produit, **avant** toute utilisation et **avant** tout entretien. Conformez-vous aux consignes de sécurité. Le non-respect de ces instructions peut causer des accidents et/ou des dommages. Conservez ce manuel pour toute consultation ultérieure des instructions.

TABLE DES MATIÈRES

1. CONTENU DE LA BOITE	5
2. CARACTERISTIQUES	6
3. INFORMATIONS LIEES A L'UTILISATION	8
4. MISE A JOUR DU MICROLOGICIEL DE LA ROUE.....	14
<i>Démontage des palettes.....</i>	<i>15</i>
<i>Mise à jour du micrologiciel de la roue</i>	<i>16</i>
<i>Remontage des palettes.....</i>	<i>17</i>
5. COMPATIBILITE	18
6. INSTALLATION DE LA ROUE SUR UNE BASE	20
7. MAPPING	23
<i>Mapping PC.....</i>	<i>23</i>
<i>Mapping PS4®/PS5®</i>	<i>25</i>
<i>Mapping Xbox Series/Xbox One.....</i>	<i>28</i>

8. GESTION DE L’AFFICHAGE DE L’ECRAN	.30
<i>Mapping et généralités</i>	<i>.....30</i>
<i>Menu de la roue</i>	<i>.....31</i>
9. FAQ ET SUPPORT TECHNIQUE32



Formula Wheel add-on

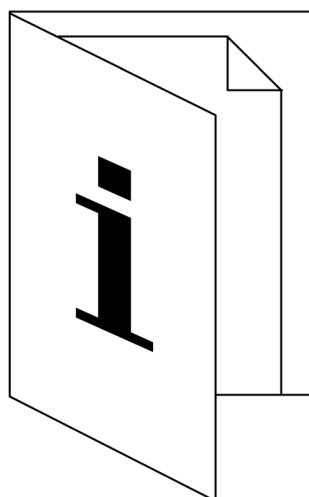
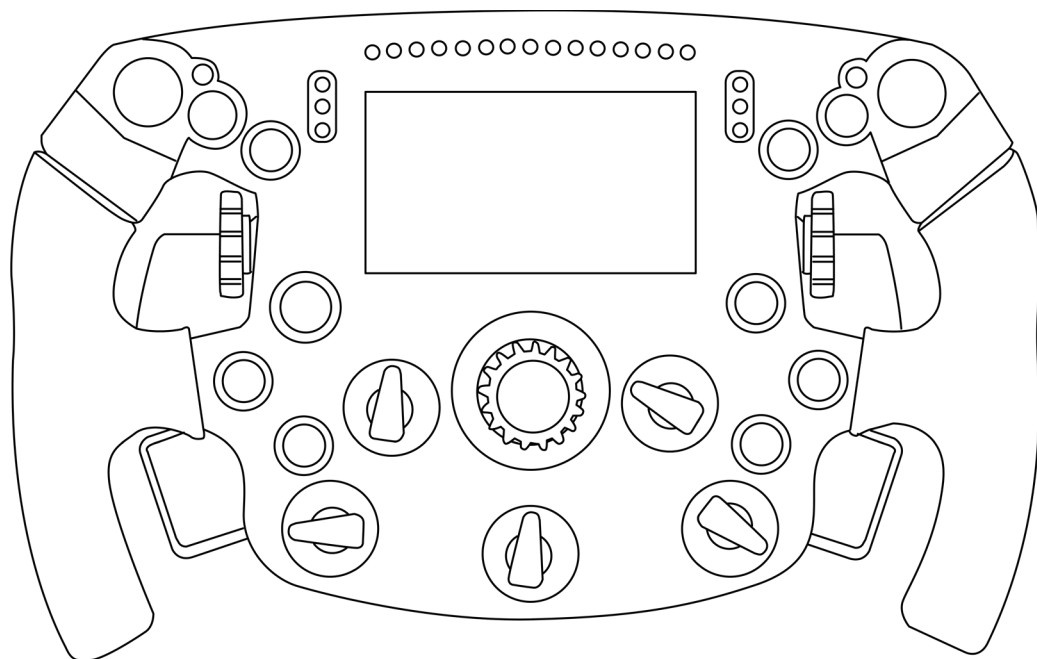
Ferrari SF-25 Edition

Réplique à taille réelle du volant de la monoplace Ferrari SF-25, le **Formula Wheel Add-On Ferrari SF-25 Edition** propose une expérience de pilotage immersive, pour une maîtrise totale de la course.

Ce manuel va vous aider à installer et utiliser dans les meilleures conditions votre **Formula Wheel Add-On Ferrari SF-25 Edition**. Avant de vous lancer dans la course, lisez attentivement les instructions et les avertissements, ils vous aideront à tirer le maximum de plaisir de votre produit.

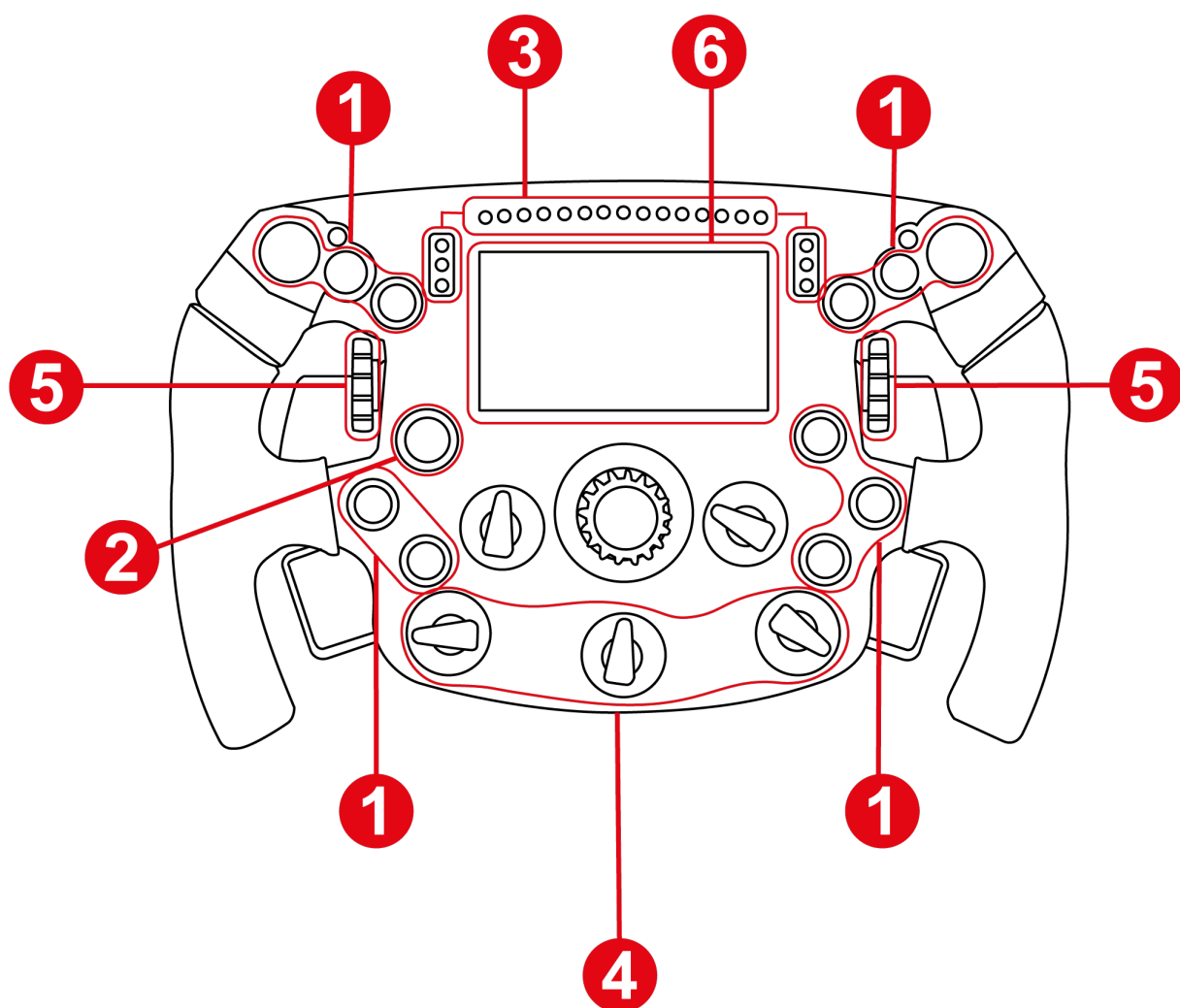


1. Contenu de la boîte

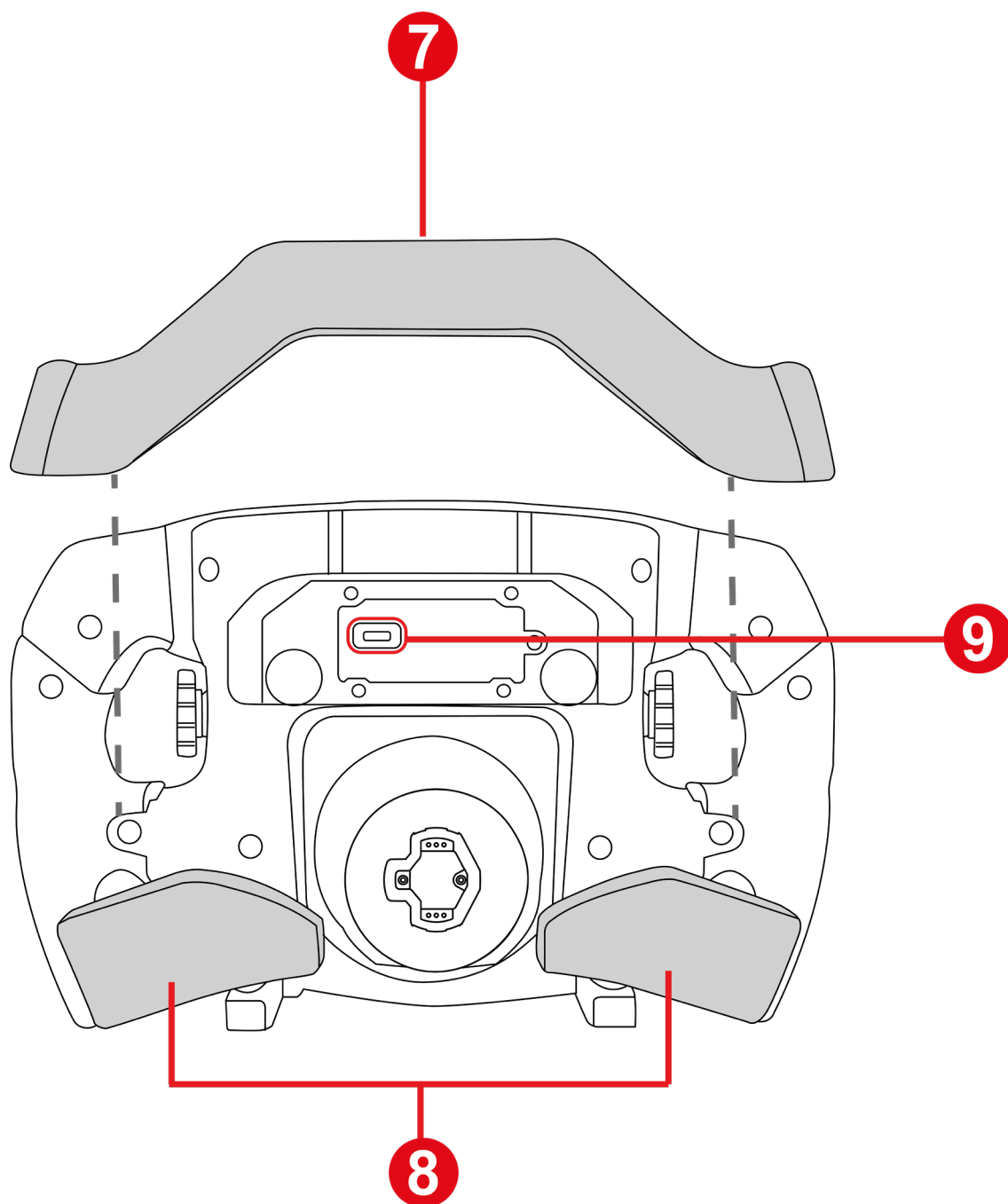




2. Caractéristiques



- ① 11 boutons d'action
- ② D-pad
- ③ Voyants LED
- ④ Encodeurs rotatifs
- ⑤ Molettes rotatives
- ⑥ Écran LCD



- ⑦ Palettes T-Chrono Paddles
- ⑧ Palettes analogiques programmables
- ⑨ Port USB-C (pour mise à jour du micrologiciel)



3. Informations liées à l'utilisation



Documentation

Avant d'utiliser ce produit, relisez attentivement cette documentation et conservez-la pour pouvoir la consulter ultérieurement.



Mise à jour du micrologiciel (firmware)

Vous devez impérativement mettre à jour le micrologiciel de la base de votre volant (T818, T598 et futures bases Thrustmaster) avec la dernière version disponible.

Pour ce faire, effectuez ces deux étapes :

1. Allez sur

<https://support.thrustmaster.com/fr/cat-wheels-fr/> et sélectionnez votre base Thrustmaster.

2. Téléchargez et installez le logiciel My Thrustmaster Panel disponible dans la section **Logiciel**, puis suivez les instructions.

Si vous ne mettez pas à jour le micrologiciel de la base de votre volant, la roue ne fonctionnera pas correctement.



Choc électrique

- Conservez le produit dans un endroit sec et ne l'exposez ni à la poussière ni au soleil.
- Ne tordez pas et ne tirez pas sur les connecteurs et câbles.
- Respectez les sens de branchement.
- Ne renversez pas de liquide sur le produit et ses connecteurs.
- Ne mettez pas le produit en court-circuit.
- Ne démontez jamais le produit (hormis dans les cas de personnalisation spécifiés dans ce manuel), ne le jetez pas au feu et ne l'exposez pas à des températures élevées.
- N'ouvrez pas l'appareil. L'appareil ne contient pas de pièces réparables par l'utilisateur. Confiez toute réparation au fabricant, à une agence spécifiée ou un technicien qualifié.



Sécurisation de la zone de jeu

- Ne posez pas d'objet pouvant perturber la pratique de l'utilisateur, provoquer un mouvement inapproprié ou une interruption par une autre personne (tasse à café, téléphone, clés, par exemple).
- Ne couvrez pas les câbles d'alimentation par un tapis, couverture ou autre et ne placez pas de câble dans un lieu de passage.



Blessures dues au retour de force et aux mouvements répétitifs

Utiliser un volant à retour de force peut causer des douleurs aux muscles et aux articulations. Afin d'éviter tout problème :

- Échauffez-vous et évitez les périodes trop longues de pratique.
- Faites une pause de 10 à 15 minutes après chaque heure de pratique.
- Si vous éprouvez fatigue ou douleur au niveau des mains, des poignets, des bras, des pieds ou des jambes, appuyez sur le bouton d'arrêt du retour de force, éteignez la base et reposez-vous pendant quelques heures avant de recommencer à pratiquer.
- Si les symptômes ou les douleurs indiqués ci-dessus persistent lorsque vous reprenez la pratique, arrêtez de pratiquer et consultez votre médecin.
- Ne réglez pas le retour de force à un niveau trop élevé par rapport à votre expertise et votre condition physique.
- Laissez hors de portée des personnes de moins de 16 ans.
- Vérifiez que la base et le volant sont correctement fixés, conformément aux instructions du manuel.



Risque de rotations imprévues, puissantes et rapides :

n'introduisez jamais une main ou un bras à l'intérieur de la roue du volant ou sur la trajectoire de rotation du volant.



Lors des phases d'utilisation, laissez toujours vos deux mains correctement positionnées sur le volant sans jamais le lâcher complètement.

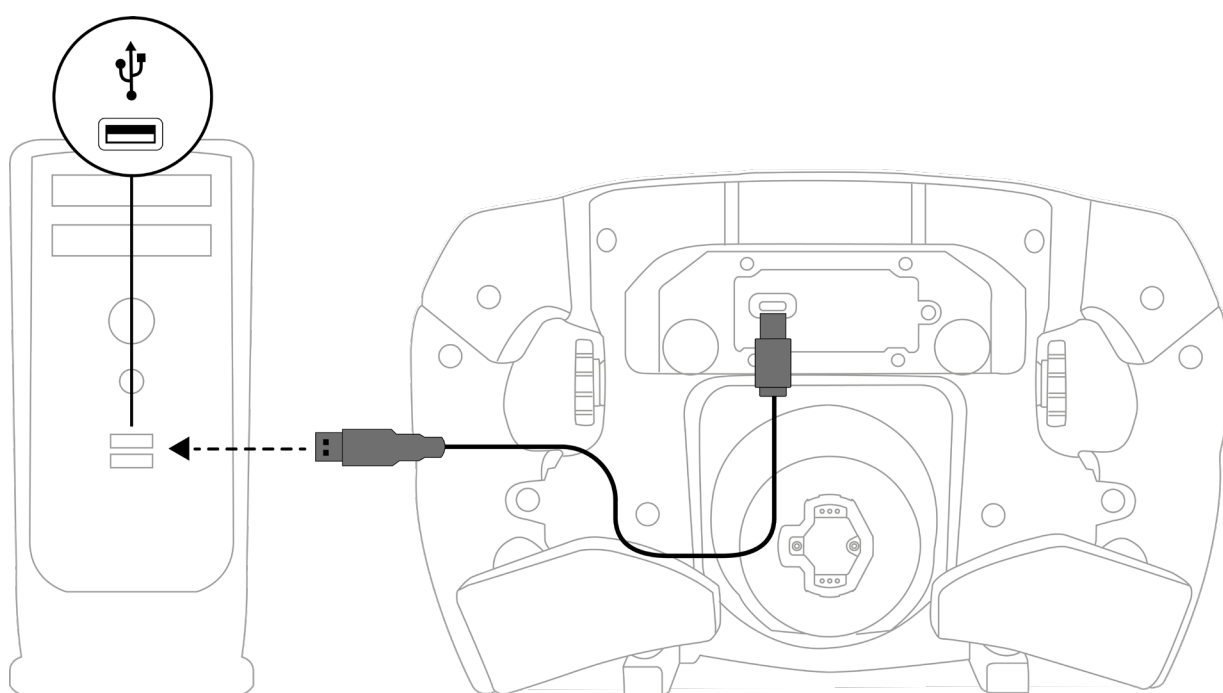


Produit à manipuler uniquement par des personnes âgées de **16 ans ou plus.**



4. Mise à jour du micrologiciel de la roue

La mise à jour du micrologiciel de la roue s'effectue via le port USB situé au dos de celle-ci.

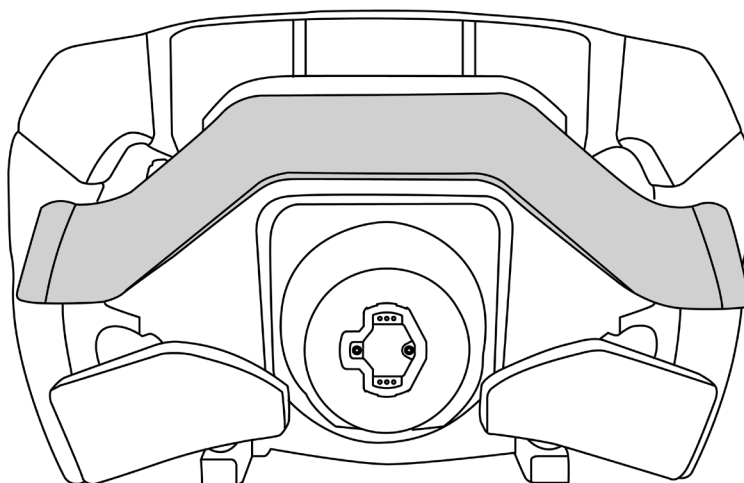


Pour cela, vous devrez démonter les palettes, effectuer la mise à jour, puis remonter les palettes, comme indiqué dans les procédures ci-après.

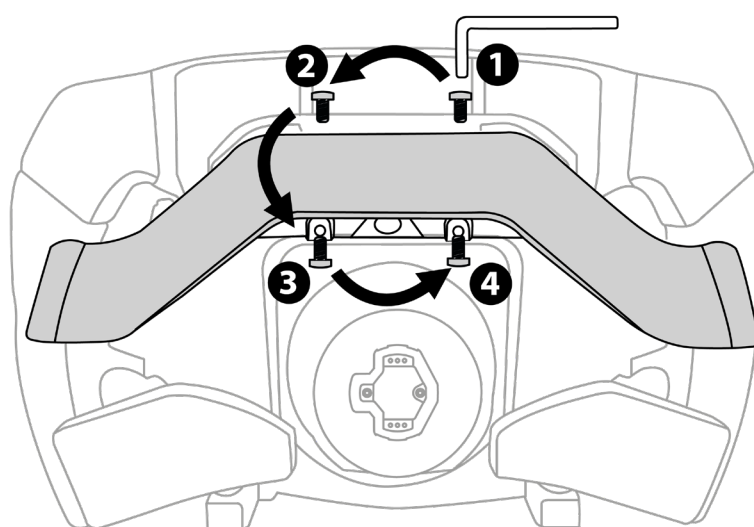


Démontage des palettes

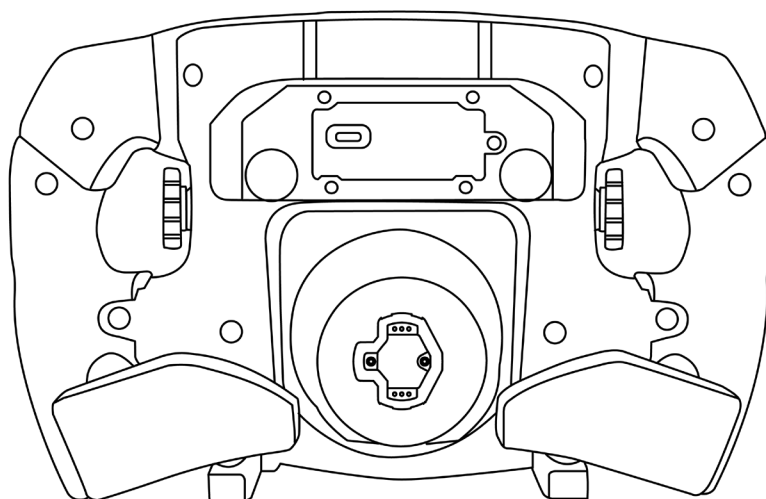
A



B



C





Mise à jour du micrologiciel de la roue



Vous devez impérativement mettre à jour le micrologiciel de la roue avec la dernière version disponible.



Pour effectuer la mise à jour, allez sur

<https://support.thrustmaster.com/product/ferrarisf25addon>

Sélectionnez **Firmware** et suivez les instructions de téléchargement.



Branchez la roue sur le PC à l'aide du câble USB vers USB-C*.

Lancez le programme de mise à jour et suivez les instructions.

**Non fourni*

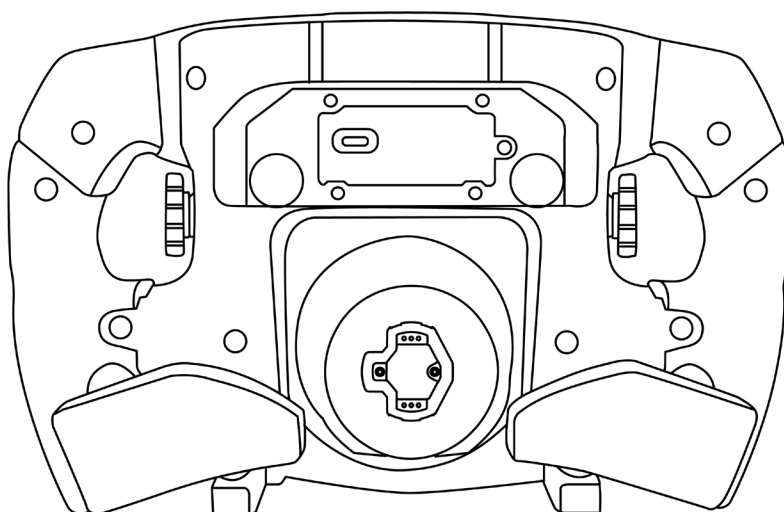


Remontage des palettes

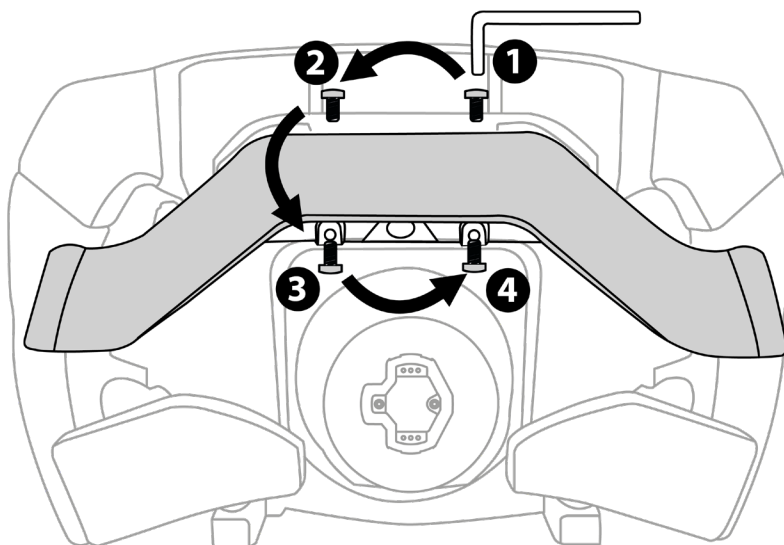


Une fois la mise à jour effectuée, réalisez la procédure ci-dessous **en suivant l'ordre de vissage indiqué.**

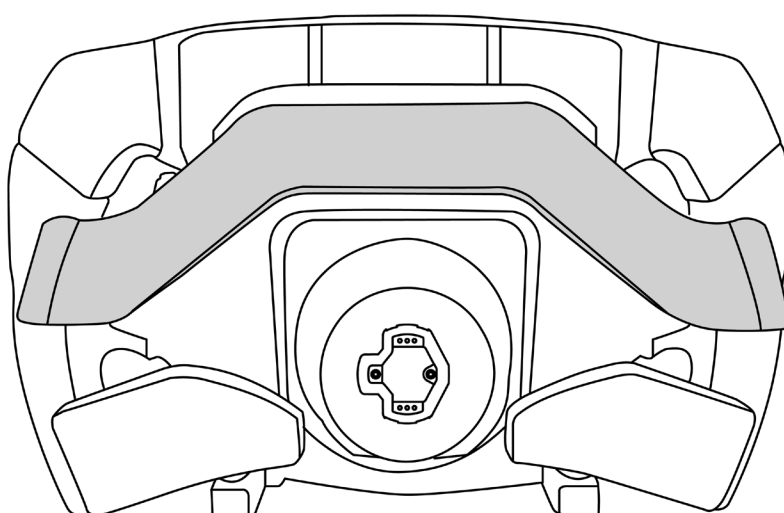
A



B



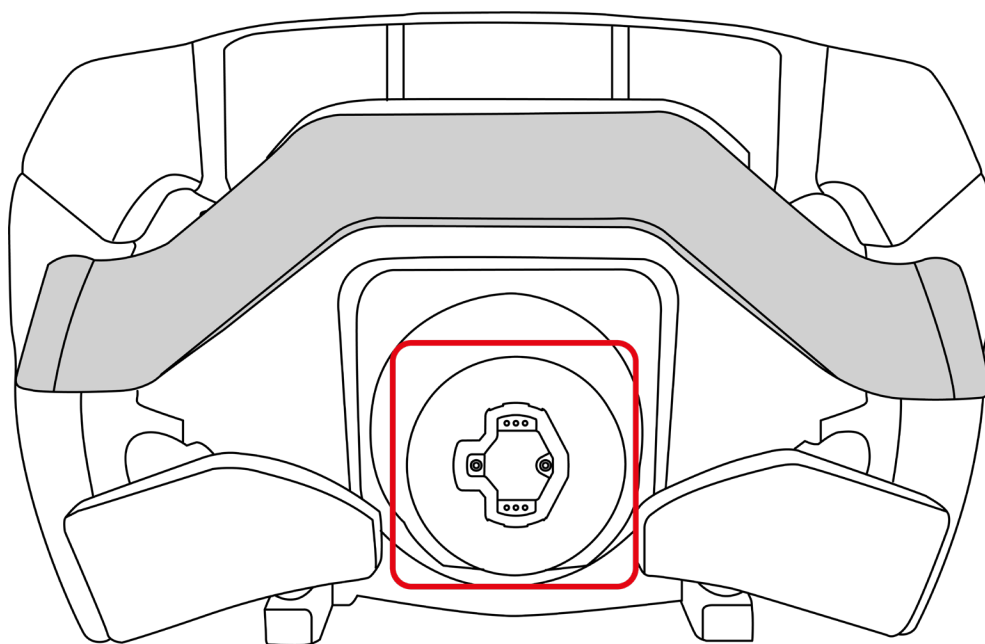
C





5. Compatibilité

La roue Formula Wheel Add-On Ferrari SF-25 Edition est compatible avec les bases Thrustmaster équipées du système d'attache rapide à loquet.





Plateformes	Bases compatibles
PlayStation®5	<ul style="list-style-type: none">– T598 (version PlayStation)– Futures bases Thrustmaster
PlayStation®4	<ul style="list-style-type: none">– T598 (version PlayStation)– Futures bases Thrustmaster
PC (Windows® 10/11)	<ul style="list-style-type: none">– T818– T598 (version PlayStation, mode PC)– T598 (version Xbox, mode PC)– Futures bases Thrustmaster
Xbox Series / Xbox One	<ul style="list-style-type: none">– T598 (version Xbox)– Futures bases Thrustmaster



6. Installation de la roue sur une base



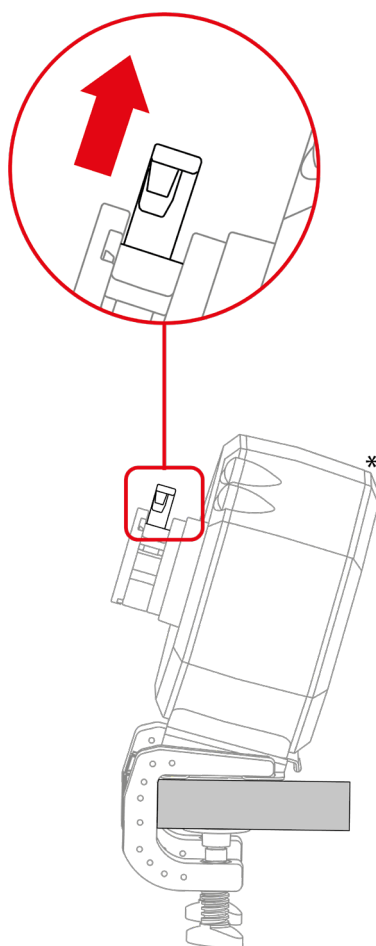
Avant chaque utilisation, vérifiez que la roue Formula Wheel Add-On Ferrari SF-25 Edition est toujours correctement fixée à la base, conformément aux instructions du manuel de la base.



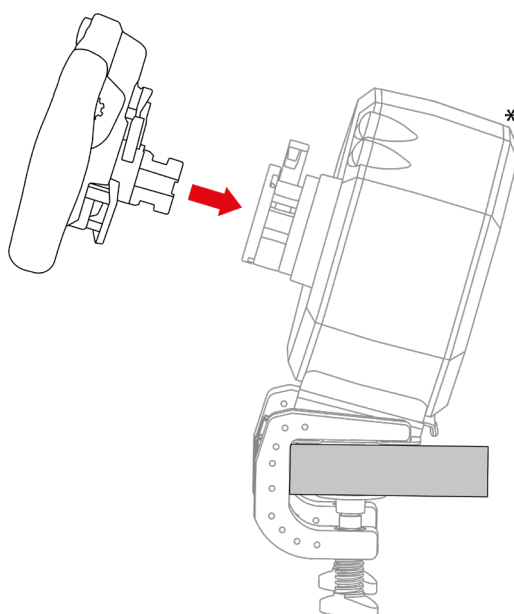
Respectez la procédure d'installation spécifiée dans le manuel de la base.



1. Assurez-vous que la base est éteinte et que le levier de verrouillage de la base est en position ouverte.



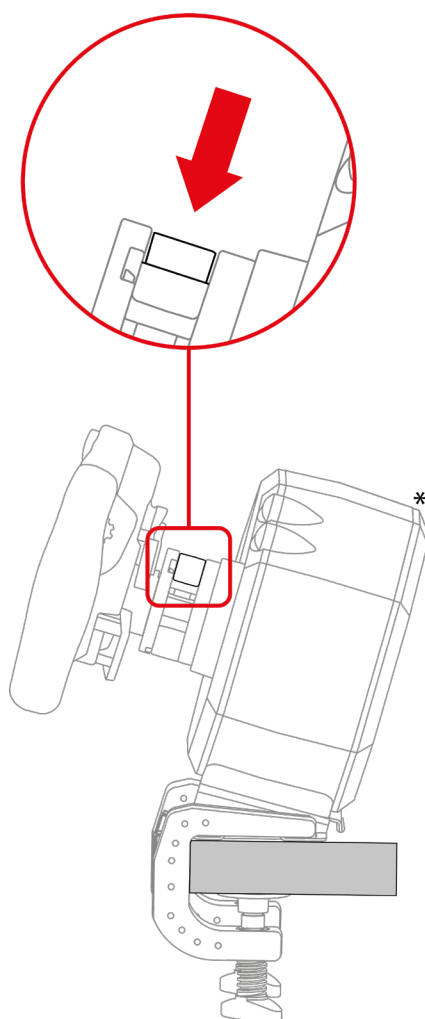
2. Insérez la roue dans la base.



**Base vendue séparément*



3. Abaissez le levier de verrouillage.



Risque de pincement

Ne laissez pas votre doigt dans le système de verrouillage lorsque vous abaissez le levier.



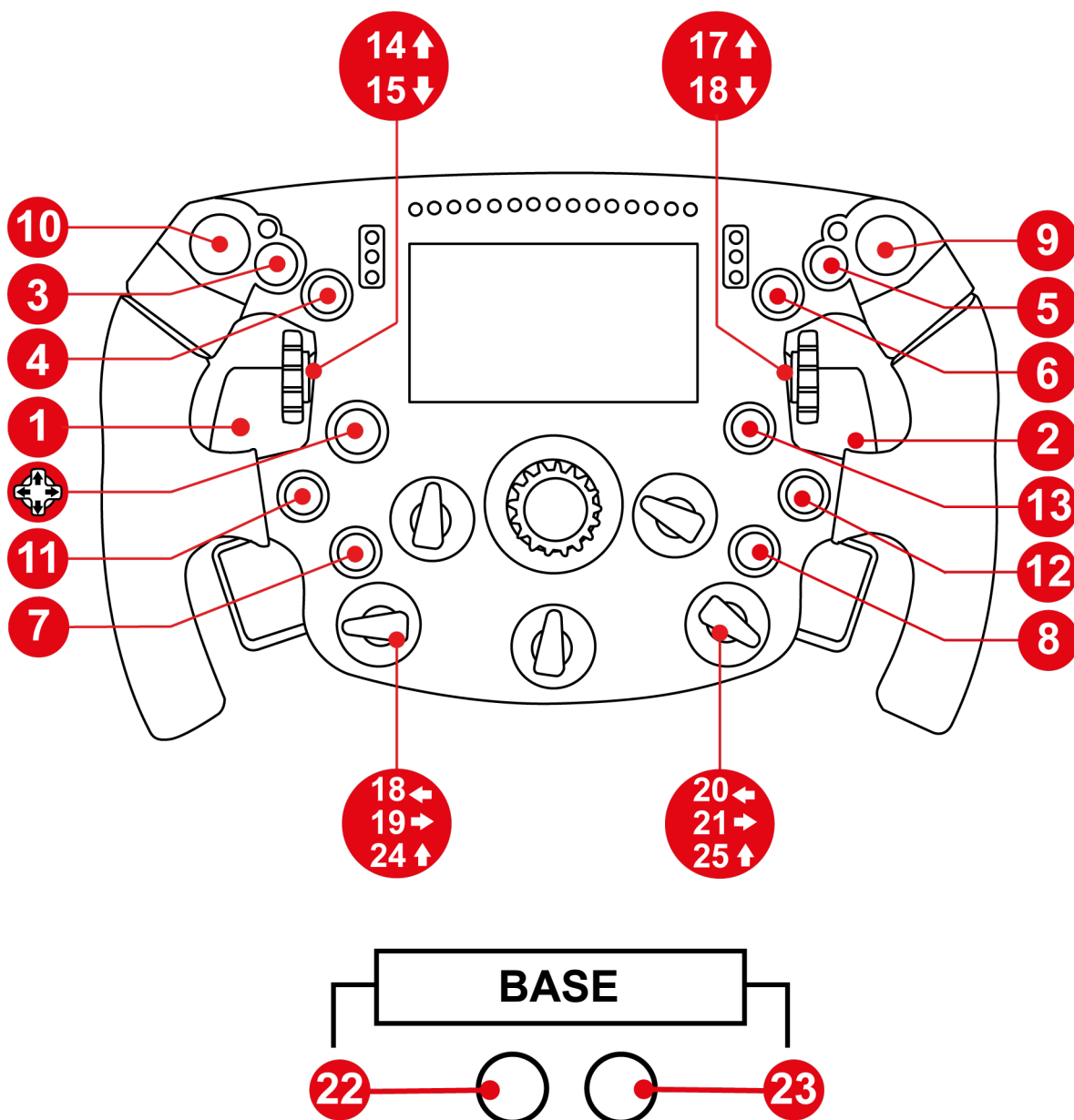
Avant chaque utilisation, vérifiez que la base est toujours correctement fixée au support, conformément aux instructions du manuel de la base.

**Base vendue séparément*



7. Mapping

Mapping PC

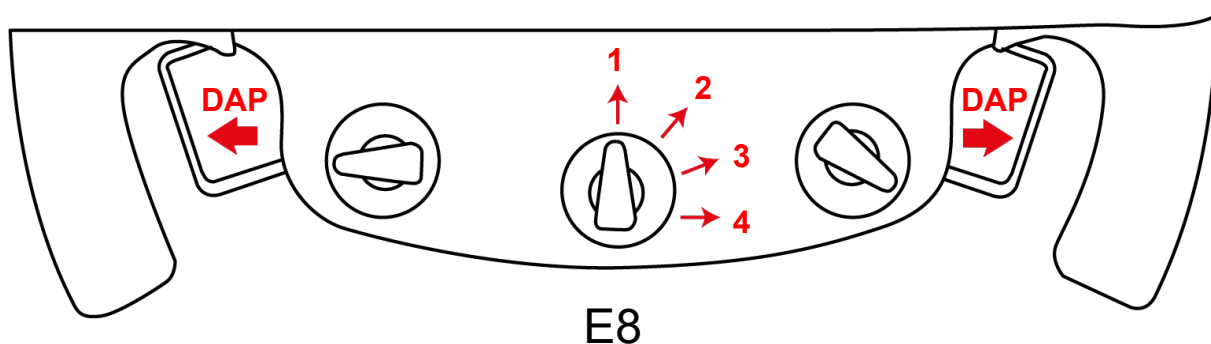


Lorsque la roue **Formula Wheel Add-On Ferrari SF-25 Edition** est installée sur une base T818 ou T598, la base est reconnue comme un périphérique **Thrustmaster Advanced Racer**.



Doubles palettes analogiques (DAP) sur PC

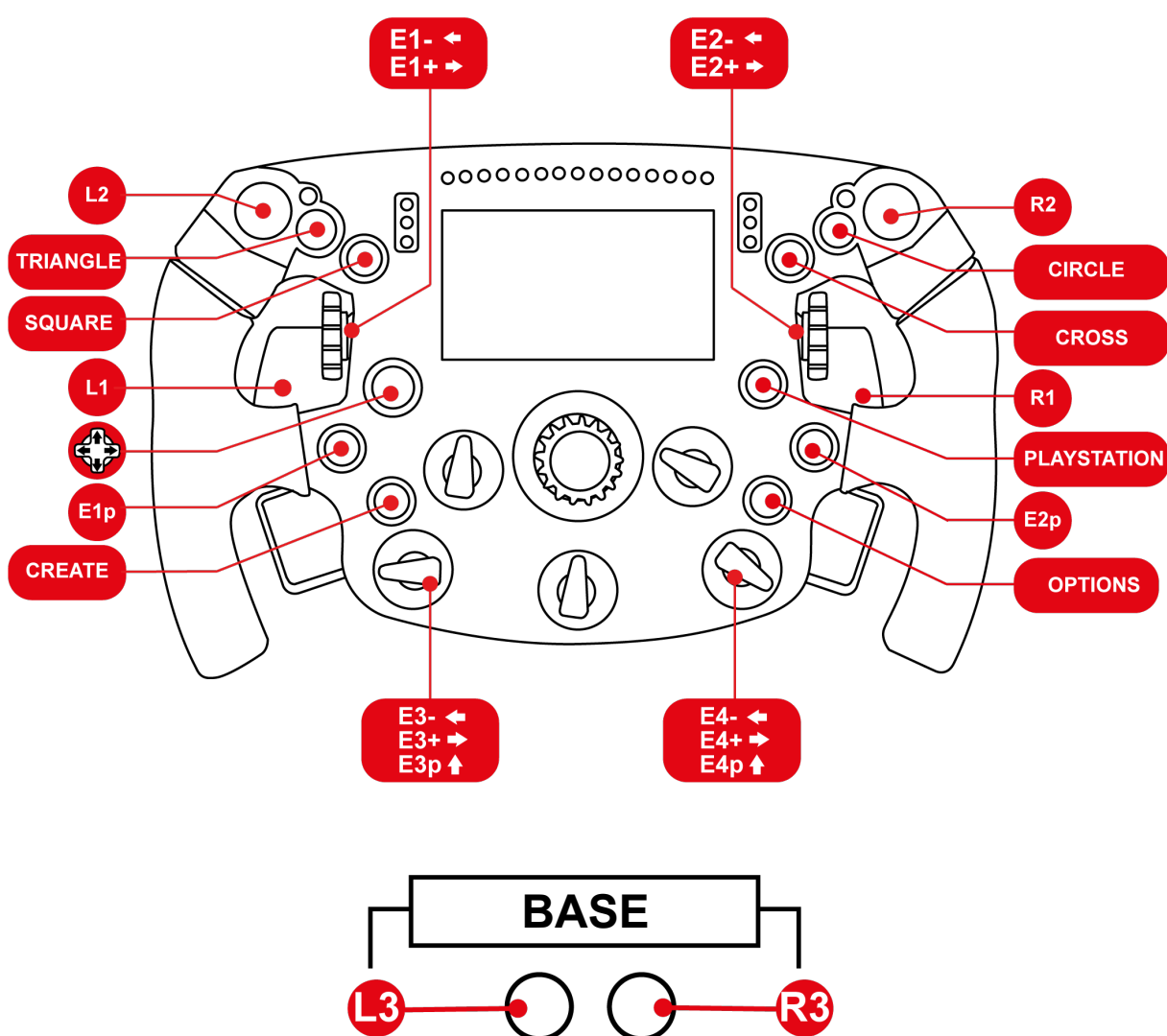
E8 permet de régler les fonctions des DAP en fonction du positionnement de l'encodeur.



Position	DAP ←	DAP →
1	Frein	Accélérateur
2	Embrayage	Commande programmable
3	Embrayage	Embrayage
4	Commande programmable	Commande programmable



Mapping PS4®/PS5®



Appairage du volant

Allumez votre console PS4® ou PS5®, puis branchez votre volant sur un port USB de la console. Lorsque l'auto-calibration est terminée, appuyez sur le bouton PlayStation® du volant pour le connecter à votre profil PlayStation®.

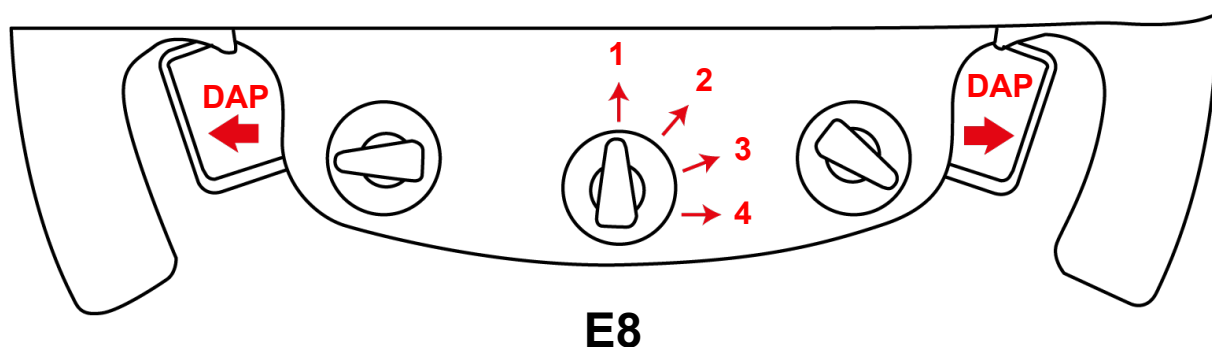


Lorsque la roue **Formula Wheel Add-On Ferrari SF-25 Edition** est installée sur une base T818 ou T598, la base est reconnue comme un périphérique **Thrustmaster Advanced Racer**.



Doubles palettes analogiques (DAP) sur PS4®/PS5®

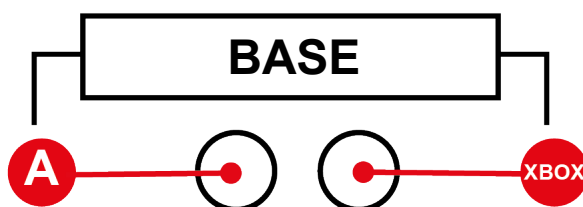
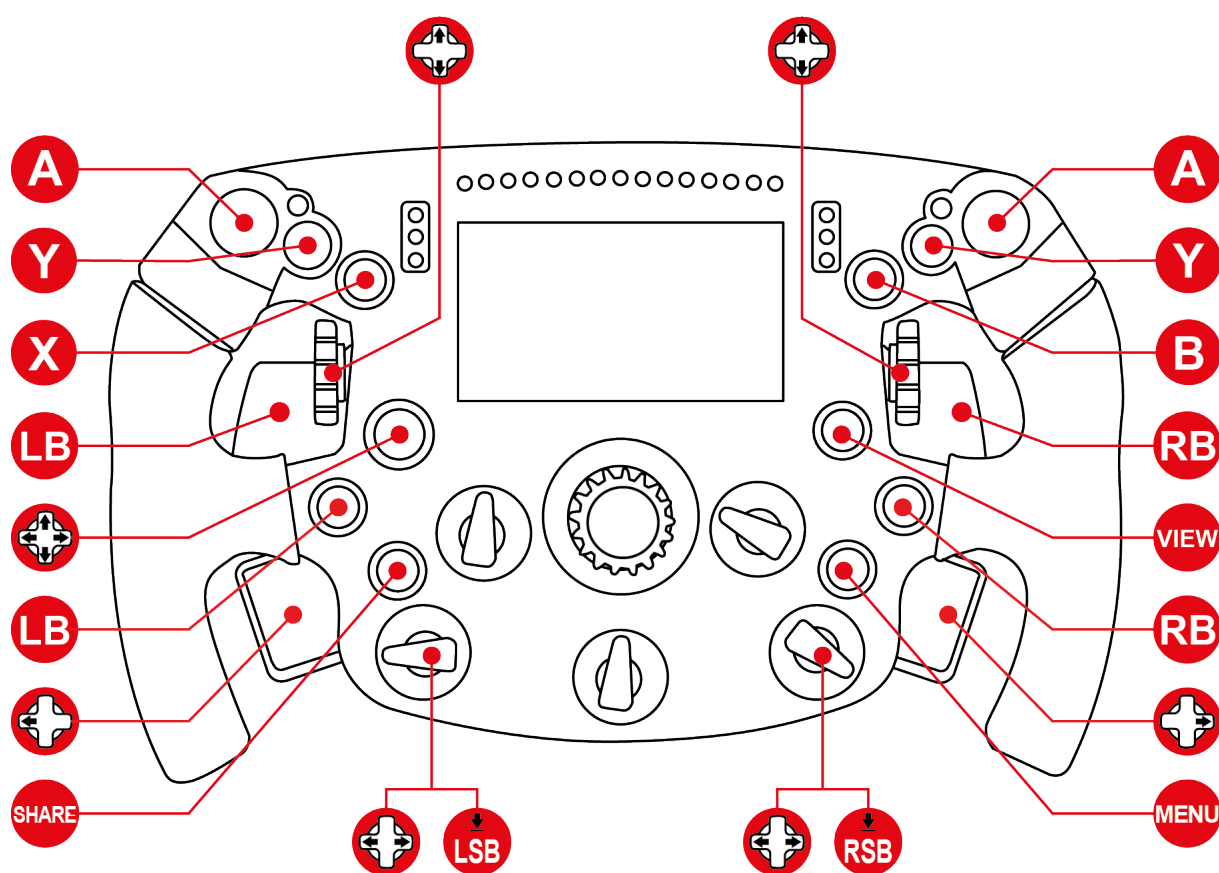
E8 permet de régler les fonctions des DAP en fonction du positionnement de l'encodeur.



Position	DAP ←	DAP →
1	Frein	Accélérateur
2	Embrayage	Frein à main
3	Embrayage	Embrayage
4	Vue sur la gauche	Vue sur la droite



Mapping Xbox Series/Xbox One

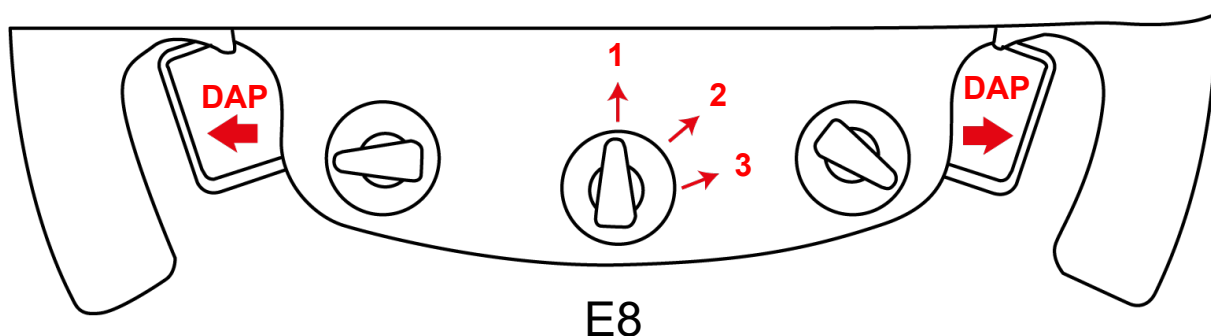


Certaines fonctionnalités (encodeurs, nombre de boutons) sont limitées par le protocole de la console.



Doubles palettes analogiques (DAP) sur Xbox Series/Xbox One

E8 permet de régler les fonctions des DAP en fonction du positionnement de l'encodeur.

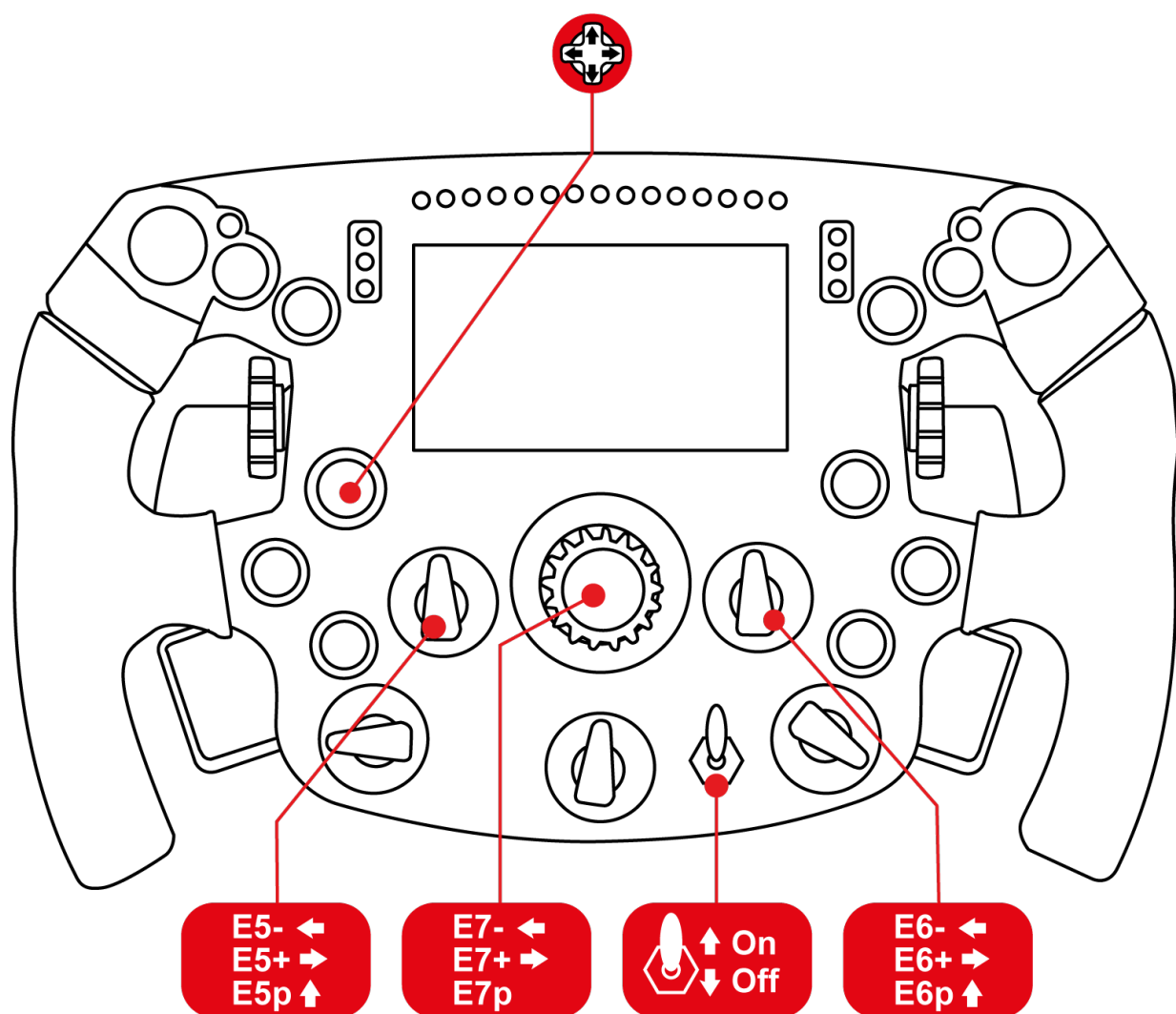








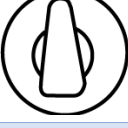

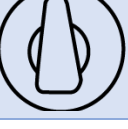



Position	DAP ←	DAP →
1	Frein	Accélérateur
2	Embrayage	Frein à main
3	Embrayage	Embrayage



8. Gestion de l'affichage de l'écran







Mapping et généralités



 	Entrer ou sortir du menu de la roue
 	Naviguer dans le menu de la roue
 	Valider ou modifier des paramètres
 	Sélectionner le mode sombre ou clair
 	Changer le thème
 	Changer l'écran



Menu de la roue

	Afficher les paramètres du volant.
 	<p>Paramètres d’affichage pendant la conduite.</p> <p> (par défaut) : le jeu sélectionne automatiquement les unités à afficher.</p> <p> : modifier manuellement les unités à afficher (système métrique, impérial ou personnalisé).</p>
	Modifier la luminosité de l’écran ou la luminosité des LED.



Lorsque vous entrez dans le menu de la roue, la croix directionnelle est désactivée dans les jeux.



9. FAQ et support technique

Vous avez des questions ou vous rencontrez des problèmes techniques concernant votre **Formula Wheel Add-On Ferrari SF-25 Edition** ? Consultez le site du support technique Thrustmaster :

<https://support.thrustmaster.com/product/ferrarisf25addon>

Sur cette page, vous pourrez également mettre à jour le firmware de la roue.



THRUSTMASTER®

Formula Wheel add-on

Ferrari SF-25
Edition

PC (Windows 10/11)

PS4® / PS5®

Xbox Series / Xbox One



Version ohne UDP/WLAN-Funktion

Benutzerhandbuch



Lesen Sie die Anweisungen in diesem Benutzerhandbuch **sorgfältig durch**, **bevor** Sie das Produkt installieren, **bevor** Sie es benutzen und **bevor** Sie es warten. Beachten Sie unbedingt die Sicherheitsanweisungen. Die Nichtbeachtung dieser Anweisungen kann zu Unfällen und/oder Schäden führen. Bewahren Sie dieses Benutzerhandbuch auf, damit Sie auch in Zukunft darin nachschlagen können.

INHALTSVERZEICHNIS

1. VERPACKUNGSIINHALT.....	5
2. FUNKTIONEN	6
3. INFORMATIONEN ZUR VERWENDUNG DES LENKRADS	8
4. AKTUALISIERUNG DER FIRMWARE DES LENKRADS	14
<i>Ausbau der Schaltwippen</i>	<i>15</i>
<i>Aktualisierung der Firmware des Lenkrads .</i>	<i>16</i>
<i>Wiedereinbau der Schaltwippen</i>	<i>17</i>
5. KOMPATIBILITÄT	18
6. ANBRINGUNG DES LENKRADS AUF EINER BASIS.....	20
7. MAPPING	23
<i>Mapping für PC</i>	<i>23</i>
<i>Mapping für PS4®/PS5®</i>	<i>25</i>
<i>Mapping für Xbox Series/Xbox One</i>	<i>28</i>

8. VERWALTUNG DER BILDSCHIRMANZEIGE	30
<i>Mapping und allgemeine Informationen</i>	<i>..... 30</i>
<i>Menü des Lenkrades</i>	<i>..... 31</i>
9. FAQ UND TECHNISCHER SUPPORT 32



Formula Wheel add-on

Ferrari SF-25

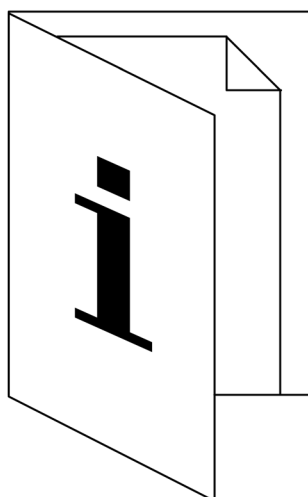
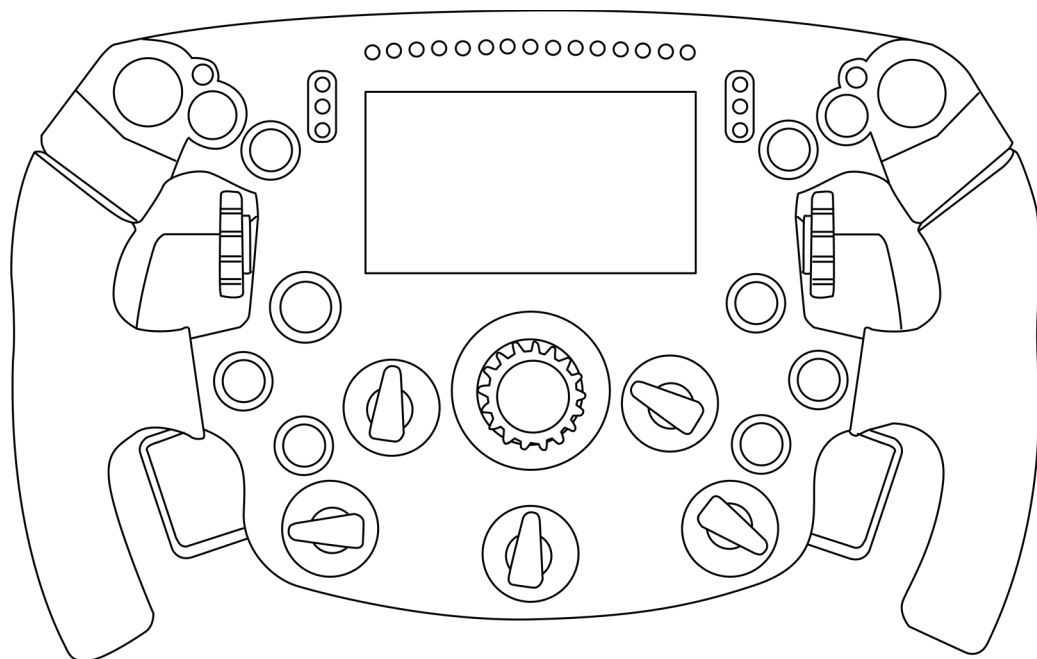
Edition

Das **Formula Wheel Add-On Ferrari SF-25 Edition** ist eine originalgetreue Lenkrad-Replika des einsitzigen Rennwagens Ferrari SF-25 und bietet ein immersives Fahrerlebnis für die totale Kontrolle Ihrer Rennen.

Dieses Handbuch wird Ihnen helfen, Ihr **Formula Wheel Add-On Ferrari SF-25 Edition** unter den besten Bedingungen zu installieren und zu benutzen. Bevor Sie mit dem Renneinsatz beginnen, sollten Sie die Anweisungen und Warnhinweise sorgfältig lesen: Sie werden Ihnen helfen, Ihr Produkt optimal zu nutzen.

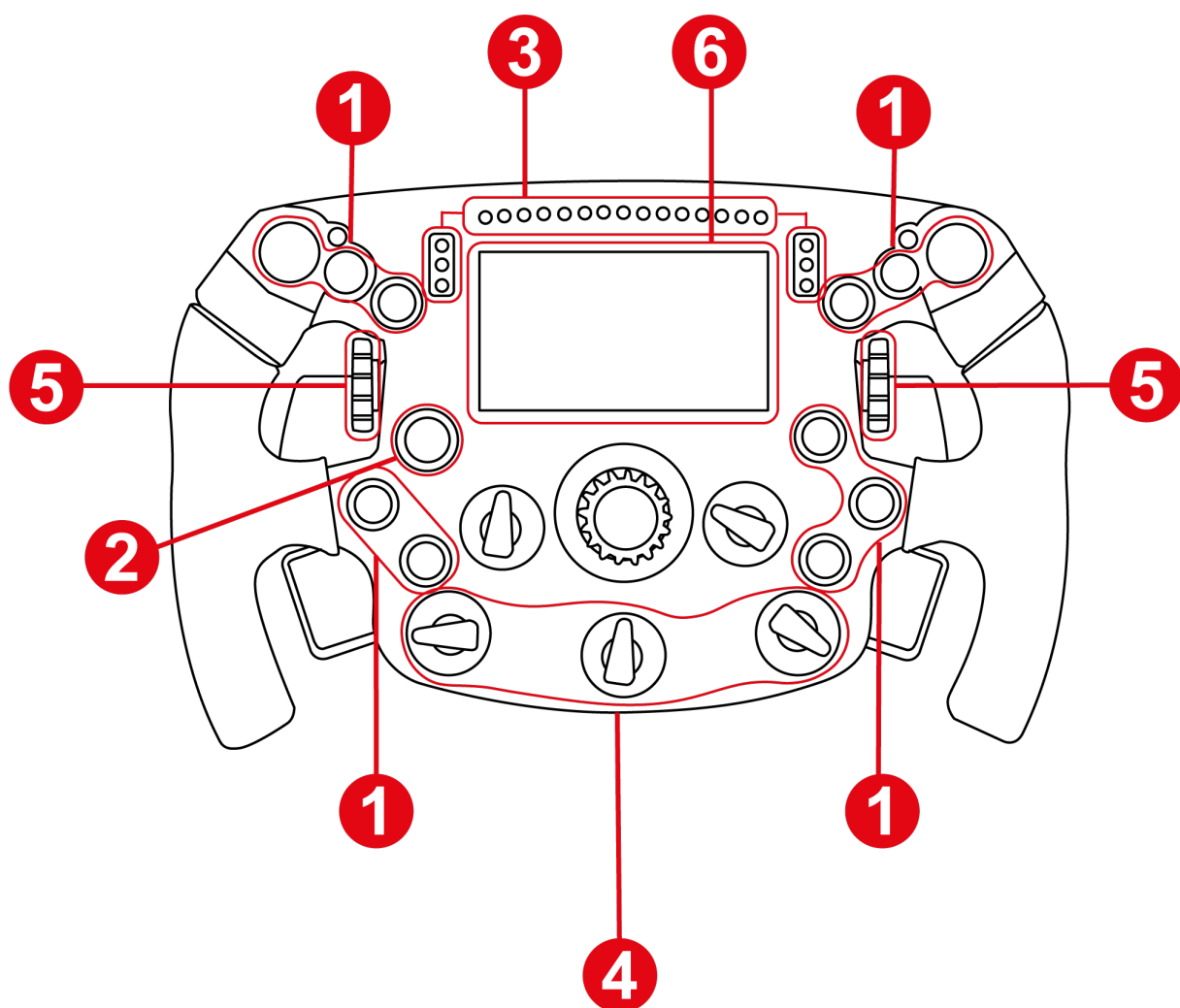


1. Verpackungsinhalt

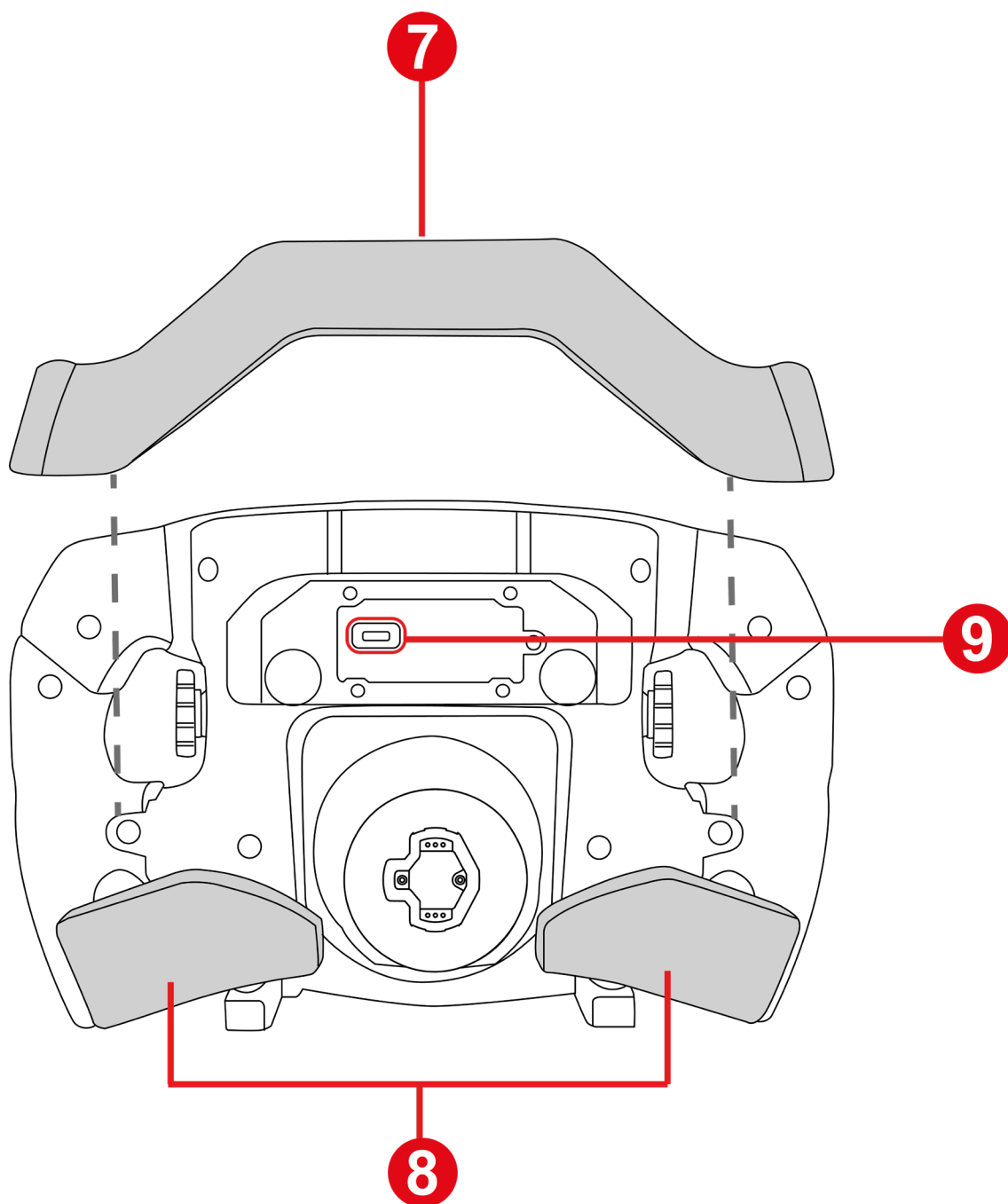




2. Funktionen



- ① 11 Aktionstasten
- ② D-Pad
- ③ LED-Anzeigen
- ④ Dreh-Encoder
- ⑤ Daumenräder
- ⑥ LCD-Display



- 7 T-Chrono Paddles Schaltwippen
- 8 Programmierbare analoge Schaltwippen
- 9 USB-C-Anschluss (für Firmware-Updates)



3. Informationen zur Verwendung des Lenkrads



Dokumentation

Bevor Sie dieses Produkt verwenden, lesen Sie diese Dokumentation noch einmal sorgfältig durch und bewahren Sie diese auf, damit Sie später darin nachschlagen können.



Aktualisierung der Firmware

Sie müssen die Firmware für die Basis Ihres Lenkrads (T818, T598 und zukünftige Thrustmaster-Basen) auf die neueste verfügbare Version aktualisieren.

Dazu führen Sie bitte die folgenden zwei Schritte aus:

1. Gehen Sie zu

[https://support.thrustmaster.com/de/cat-](https://support.thrustmaster.com/de/cat-wheels-de/)

[wheels-de/](https://support.thrustmaster.com/de/cat-wheels-de/) und wählen Sie Ihre Thrustmaster-Basis aus.

2. Laden Sie die im Abschnitt **Software** verfügbare My Thrustmaster Panel-Software herunter, installieren Sie diese und folgen Sie den Anweisungen.

Wenn Sie die Firmware für die Basis Ihres Rennlenkrads nicht aktualisieren, wird Ihr Lenkrad nicht richtig funktionieren.



Stromschlag

- Bewahren Sie dieses Produkt an einem trockenen Ort auf, und setzen Sie es weder Staub noch Sonnenlicht aus.
- Ziehen Sie nicht an den Anschlüssen und Kabeln und verdrehen Sie diese nicht.
- Befolgen Sie die Anweisungen zum Herstellen von Anschlüssen.
- Schütten Sie keine Flüssigkeiten auf das Gerät oder seine Anschlüsse.
- Schließen Sie das Produkt nicht kurz.
- Zerlegen Sie das Produkt nicht (mit Ausnahme der in diesem Handbuch beschriebenen kundenspezifischen Anpassungen), werfen Sie es nicht in ein Feuer und setzen Sie es keinen hohen Temperaturen aus.
- Öffnen Sie das Gerät nicht: Im Inneren befinden sich keine vom Benutzer zu wartende Teile. Jegliche Reparaturen müssen vom Hersteller, einer autorisierten Stelle oder einem qualifizierten Techniker durchgeführt werden.



Absicherung des Spielbereichs

- Legen Sie keine Gegenstände in den Spielbereich, die den Benutzer in seiner Tätigkeit stören oder eine unerwünschte Handlung oder eine Störung durch eine andere Person herbeiführen könnten (z. B. Kaffeetasse, Telefon, Schlüssel).
- Decken Sie die Stromkabel nicht mit Teppichen oder Läufern, Decken oder anderen Gegenständen ab und verlegen Sie keine Kabel dort, wo Personen entlanglaufen.



Verletzungen im Zusammenhang mit sich wiederholenden Fahrbewegungen

Die Verwendung eines Force-Feedback-Rennlenkrads kann zu Muskel- oder Gelenkschmerzen führen. So lassen sich Probleme vermeiden:

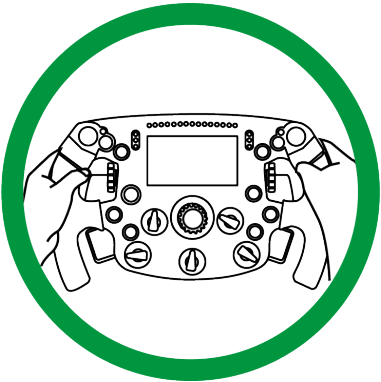
- Wärmen Sie sich vorher auf und vermeiden Sie es, über einen längeren Zeitraum zu spielen.
- Legen Sie nach jeder Stunde Spielzeit eine 10- bis 15-minütige Pause ein.
- Sollten Sie Ermüdungserscheinungen oder Schmerzen in Händen, Handgelenken, Armen, Füßen oder Beinen verspüren, drücken Sie die Taste, um das Force Feedback auszuschalten, schalten Sie die Basis aus und ruhen Sie sich ein paar Stunden lang aus, bevor Sie wieder mit dem Spiel beginnen.
- Wenn die oben beschriebenen Symptome oder Schmerzen bei der Wiederaufnahme des Spiels weiterhin bestehen, hören Sie auf zu spielen und suchen Sie Ihren Arzt auf.
- Stellen Sie das Force Feedback nicht auf einen Wert ein, der im Verhältnis zu Ihrer Erfahrung und Ihrer körperlichen Verfassung zu hoch ist.
- Bewahren Sie das Gerät außerhalb der Reichweite von Personen unter 16 Jahren auf.



- Vergewissern Sie sich, dass die Basis und das Lenkrad entsprechend den Anweisungen in diesem Handbuch richtig befestigt sind.



Gefahr von unvorhergesehenen, heftigen und schnellen Drehungen: Stecken Sie niemals eine Hand oder einen Arm durch die Öffnungen des Lenkrads oder in den Drehbereich des Lenkrads.



Lassen Sie bei der Benutzung des Produkts immer beide Hände korrekt auf dem Lenkrad liegen, ohne es jemals ganz loszulassen.

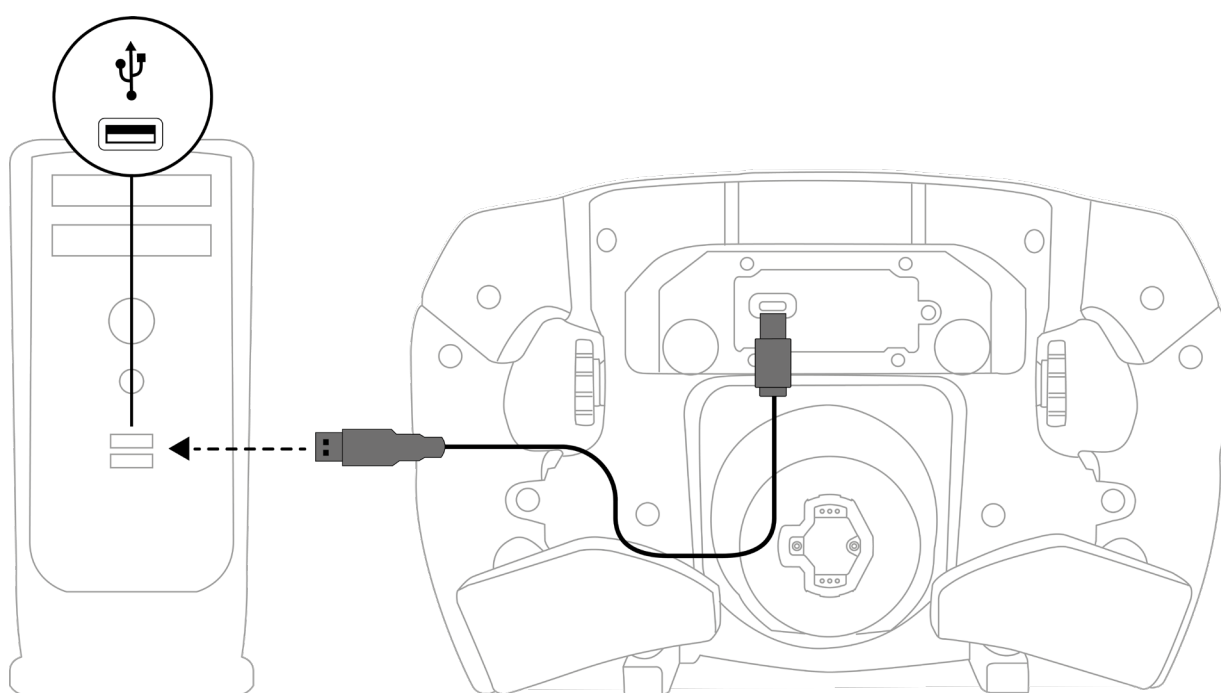


Das Produkt darf nur von Personen bedient werden, die **mindestens 16 Jahre alt sind**.



4. Aktualisierung der Firmware des Lenkrads

Die Aktualisierung der Firmware des Lenkrads erfolgt über den USB-Anschluss an der Rückseite des Lenkrads.

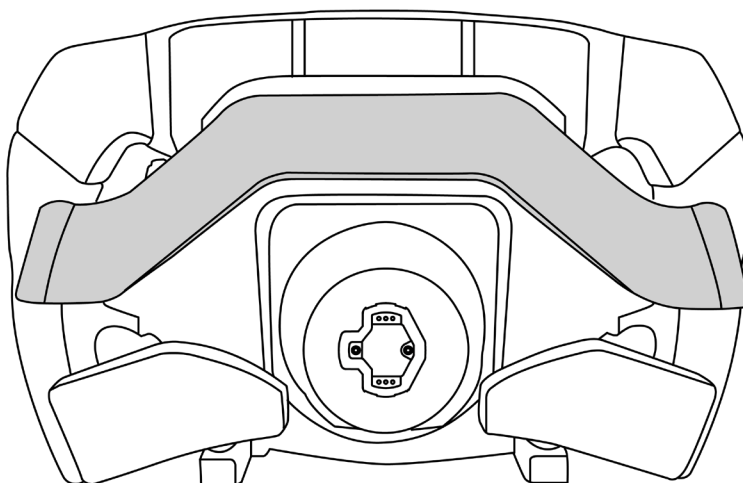


Dazu müssen Sie die Schaltwippen ausbauen, und nach der durchgeführten Aktualisierung die Schaltwippen entsprechend den folgenden Ausführungen wieder einbauen.

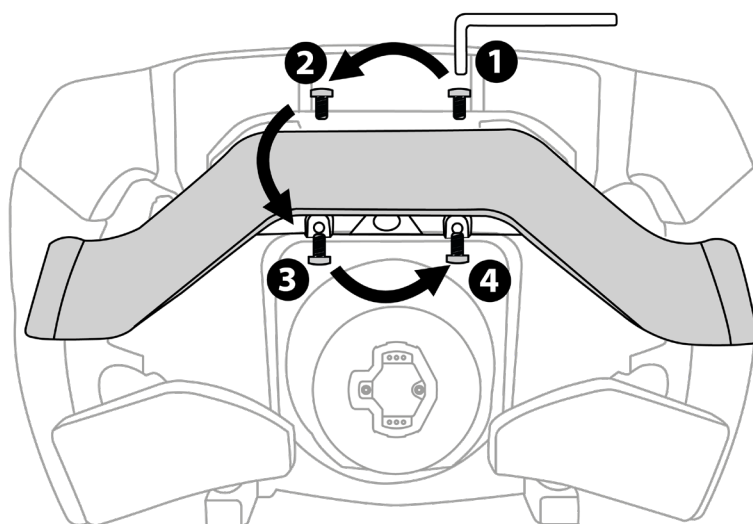


Ausbau der Schaltwippen

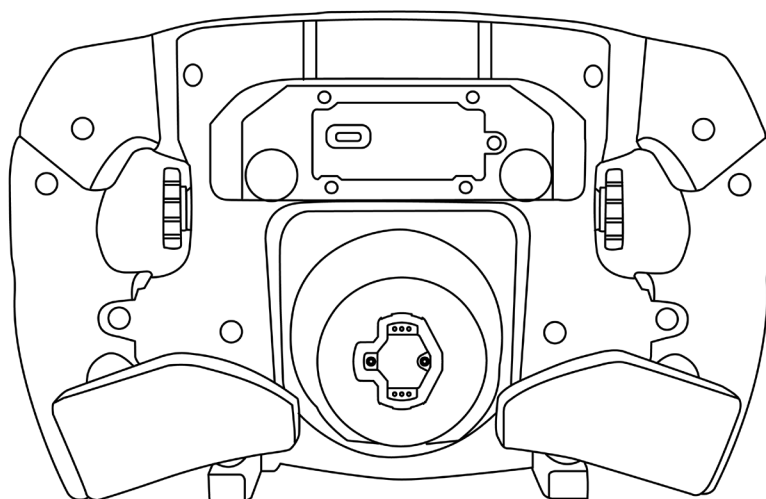
A



B



C





Aktualisierung der Firmware des Lenkrads



Die Firmware Ihres Lenkrads ist unbedingt auf die neueste Version zu aktualisieren.



Zur Durchführung der Aktualisierung, besuchen Sie bitte <https://support.thrustmaster.com/product/ferrarisf25addon>

Wählen Sie **Firmware** und folgen Sie dann den Anweisungen – einschließlich des Download- und Installationsvorgangs.



Schließen Sie das Lenkrad mit dem USB-auf-USB-C-Kabel* an den PC an.

Starten Sie den Firmware-Updater und folgen Sie den Anweisungen.

* Nicht mitgeliefert

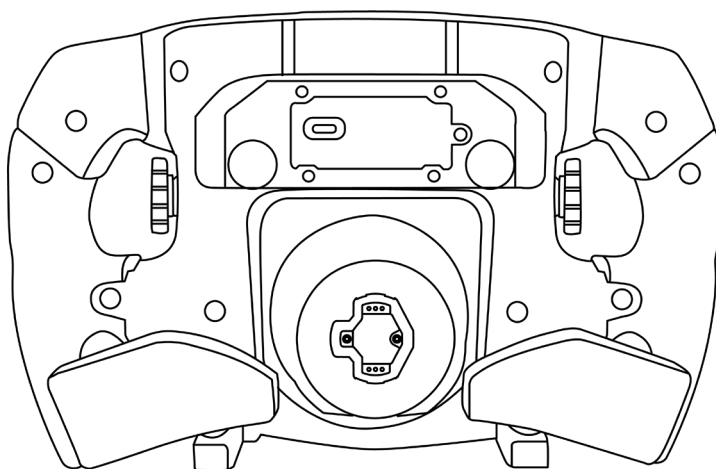


Wiedereinbau der Schaltwippen

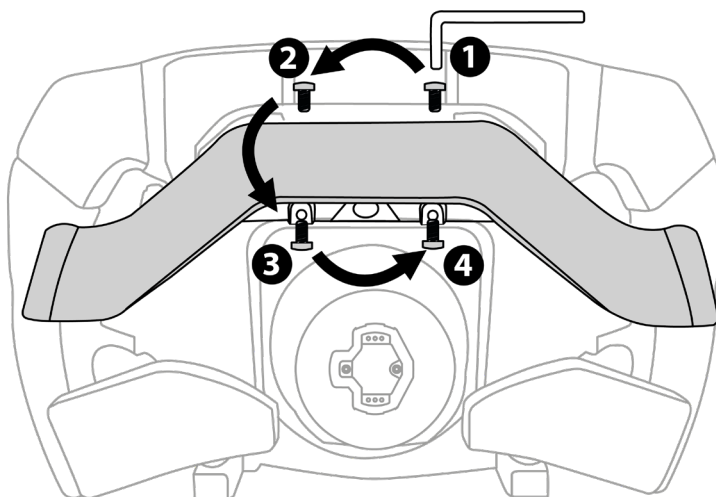


Sobald die Aktualisierung abgeschlossen ist, führen Sie die folgenden Schritte aus und **achten Sie dabei auf die Reihenfolge des Wiedereinsetzens und Festziehens der Schrauben.**

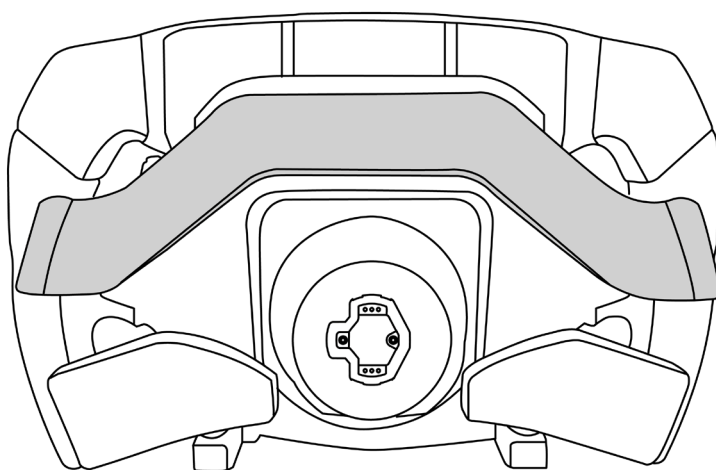
A



B



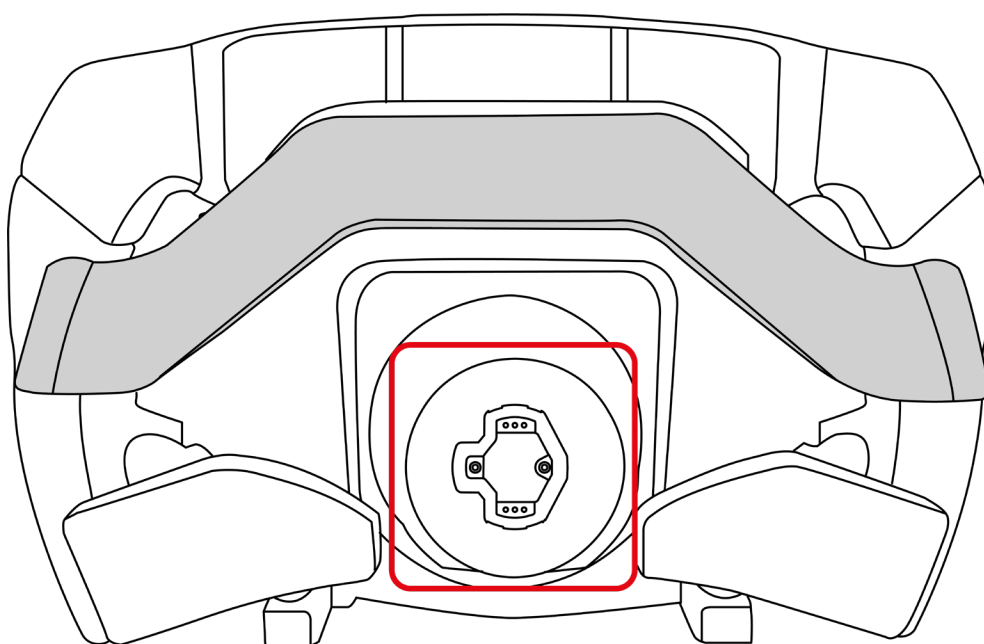
C





5. Kompatibilität

Das Formula Wheel Add-On Ferrari SF-25 Edition ist kompatibel mit Thrustmaster-Lenkradbasen, die mit dem Quick-Release-System mit Verriegelung ausgestattet sind.





Plattformen	Kompatible Basen
PlayStation®5	<ul style="list-style-type: none">– T598 (PlayStation-Version)– Zukünftige Thrustmaster-Basen
PlayStation®4	<ul style="list-style-type: none">– T598 (PlayStation-Version)– Zukünftige Thrustmaster-Basen
PC (Windows® 10/11)	<ul style="list-style-type: none">– T818– T598 (PlayStation-Version, PC-Modus)– T598 (Xbox-Version, PC-Modus)– Zukünftige Thrustmaster-Basen
Xbox Series / Xbox One	<ul style="list-style-type: none">– T598 (Xbox-Version)– Zukünftige Thrustmaster-Basen



6. Anbringung des Lenkrads auf einer Basis



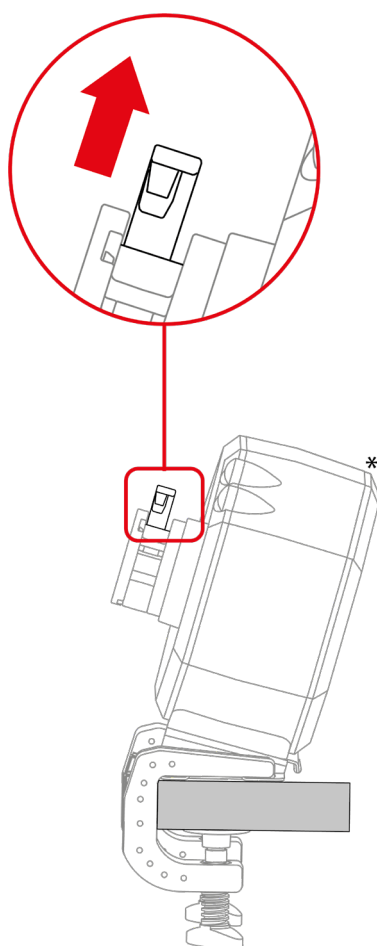
Überprüfen Sie vor jedem Gebrauch, ob das Lenkrad Formula Wheel Add-On Ferrari SF-25 Edition weiterhin ordnungsgemäß an der Basis befestigt ist, wie in der Bedienungsanleitung für die Basis beschrieben.



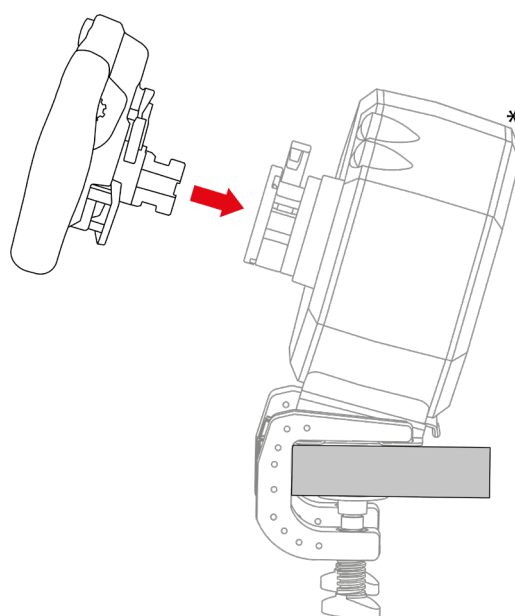
Befolgen Sie die Installationsanweisungen im Benutzerhandbuch der Basis.



1. Stellen Sie sicher, dass die Basis ausgeschaltet ist und sich der Verriegelungshebel der Basis in der geöffneten Position befindet.



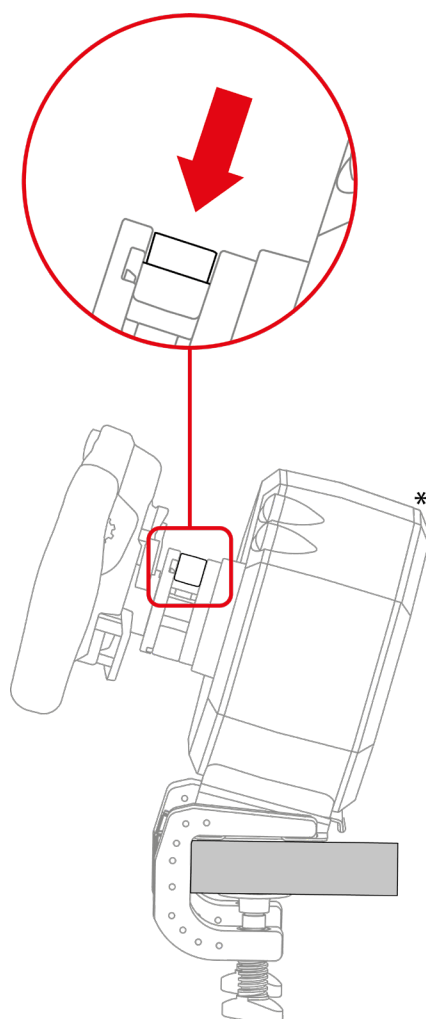
2. Setzen Sie das Lenkrad in die Basis ein.



**Basis separat erhältlich*



3. Drücken Sie den Verriegelungshebel nach unten.



Einklemmgefahr

Lassen Sie Ihre Finger beim Herunterdrücken des Hebels nicht im Verriegelungssystem.



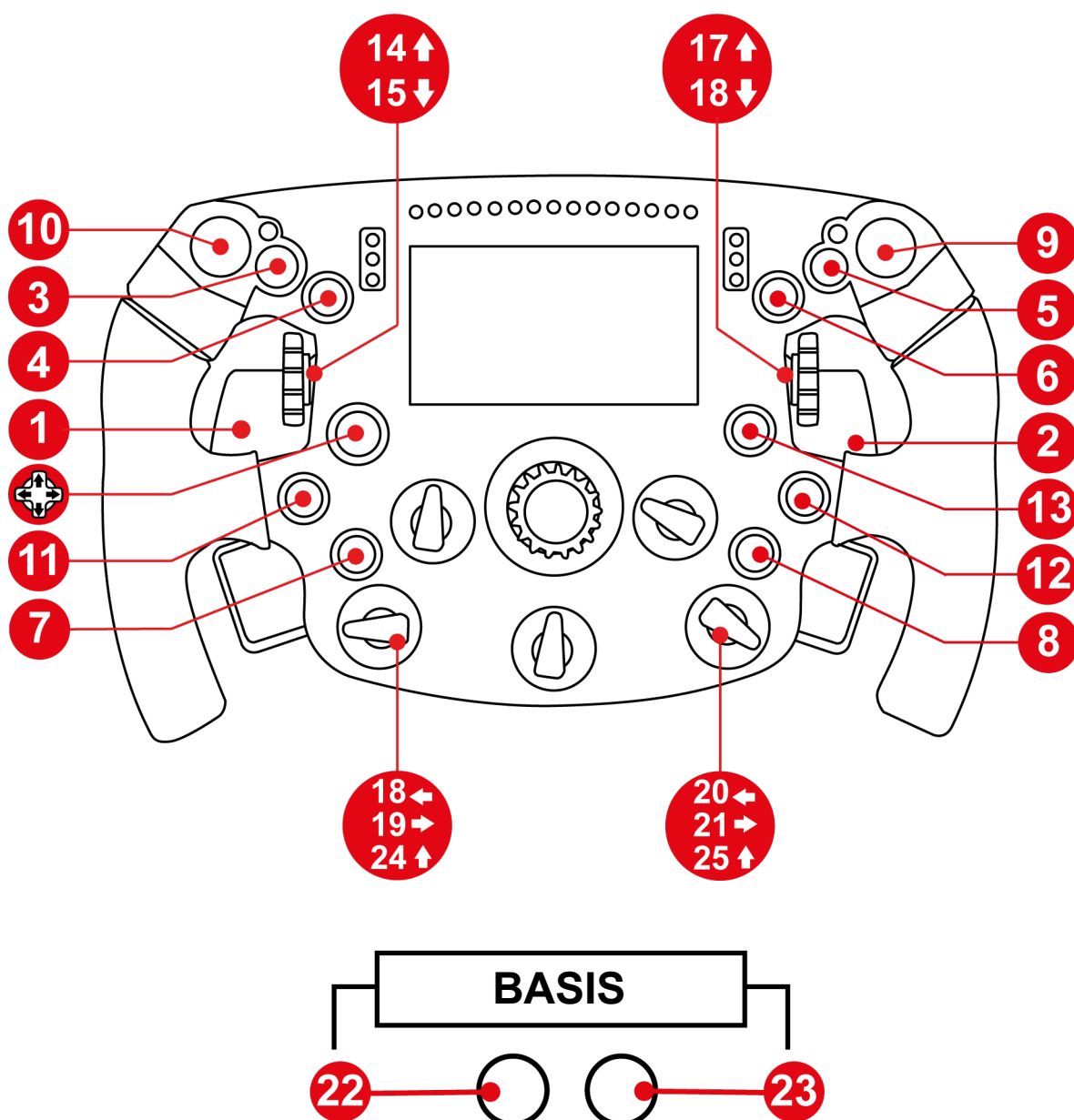
Überprüfen Sie vor jedem Gebrauch, ob die Basis gemäß den Anweisungen im Benutzerhandbuch für die Basis noch ordnungsgemäß an der Halterung befestigt ist.

**Basis separat erhältlich*



7. Mapping

Mapping für PC

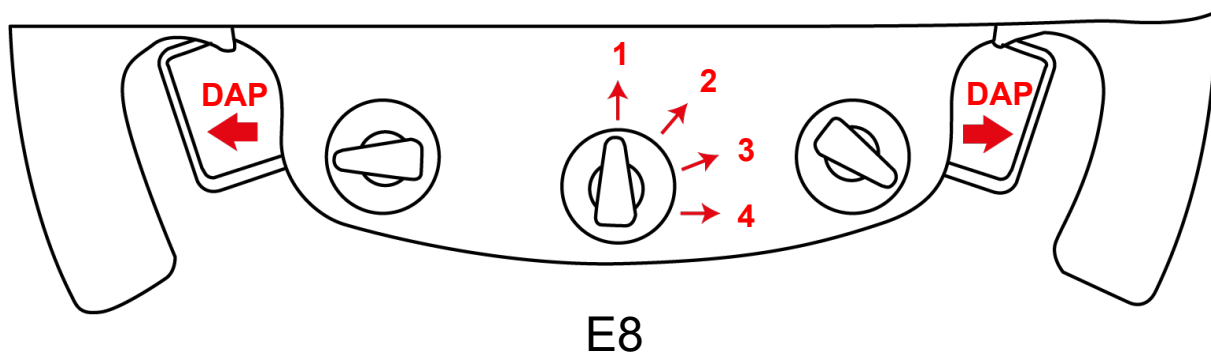


Die mit dem **Formula Wheel Add-On Ferrari SF-25 Edition** ausgestatteten Basen T818 und T598 werden als **Thrustmaster Advanced Racer**-Gerät erkannt.



Duale analoge Schaltwippen (DAP) am PC

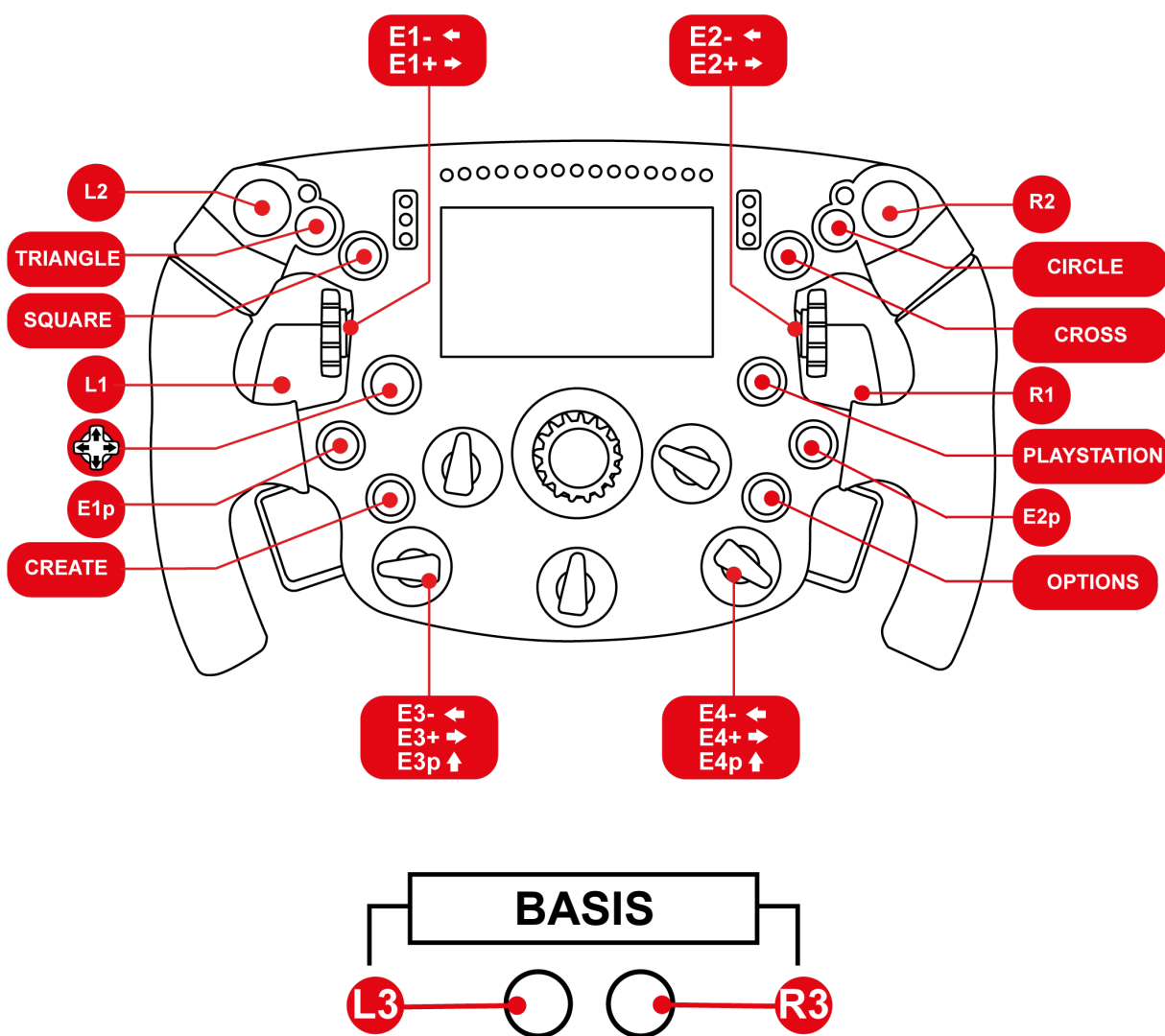
Mit E8 können Sie die Funktionen der dualen analogen Schaltwippen (DAP) entsprechend der Positionierung des Encoders einstellen.



Position	DAP ←	DAP →
1	Bremse	Gas
2	Kupplung	Programmierbare Kontrolle
3	Kupplung	Kupplung
4	Programmierbare Kontrolle	Programmierbare Kontrolle



Mapping für PS4®/PS5®



Koppeln Ihres Rennlenkrads

Schalten Sie Ihre PS4®- oder PS5®-Konsole ein und schließen Sie dann Ihr Rennlenkrad an einen der USB-Anschlüsse der Konsole an. Wenn der Selbstkalibrierungsprozess des Rennlenkrads abgeschlossen ist, drücken Sie die PlayStation®-Taste am Rennlenkrad, um das Rennlenkrad mit Ihrem PlayStation®-Profil zu verbinden.

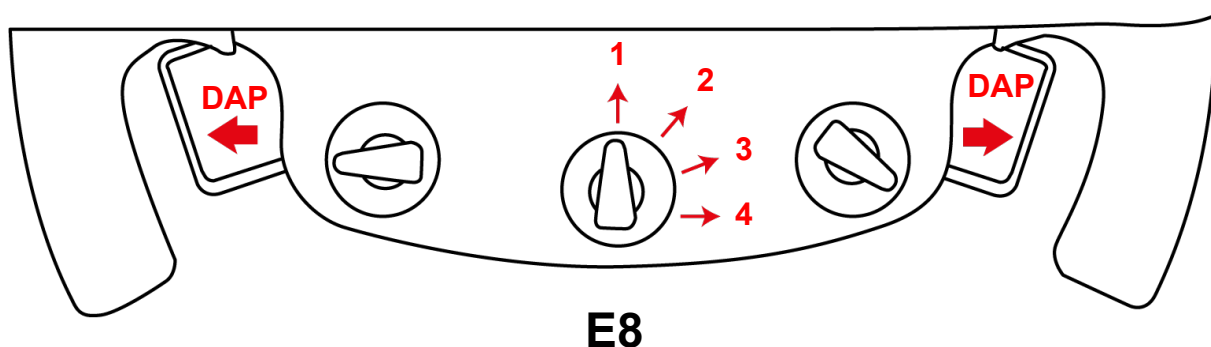


Die mit dem **Formula Wheel Add-On Ferrari SF-25 Edition** ausgestatteten Basen T818 und T598 werden als **Thrustmaster Advanced Racer**-Gerät erkannt.



Duale analoge Schaltwippen (DAP) auf PS4®/PS5®

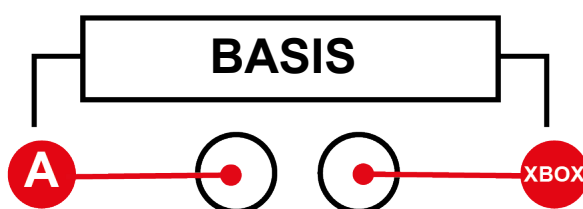
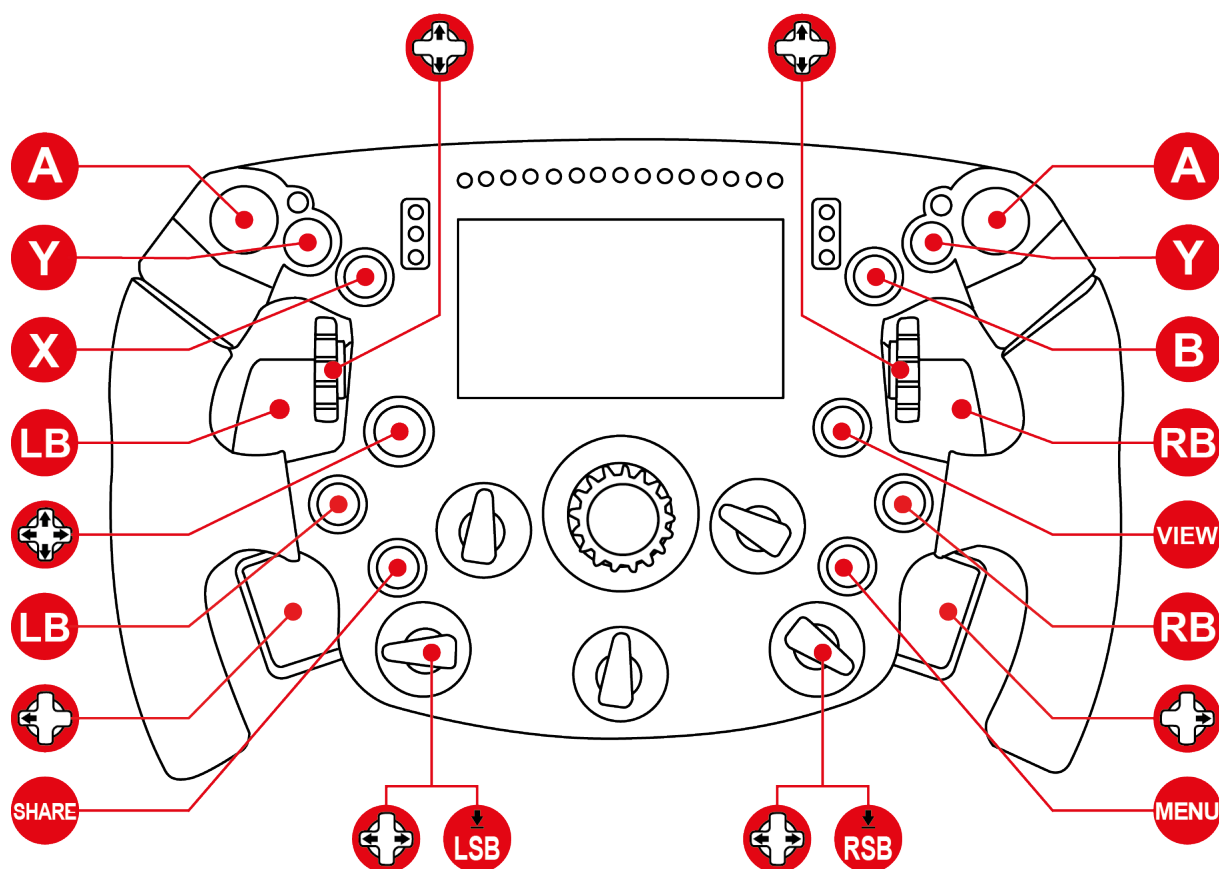
Mit E8 können Sie die Funktionen der dualen analogen Schaltwippen (DAP) entsprechend der Positionierung des Encoders einstellen.



Position	DAP ←	DAP →
1	Bremse	Gas
2	Kupplung	Handbremse
3	Kupplung	Kupplung
4	Blick nach links	Blick nach rechts



Mapping für Xbox Series/Xbox One

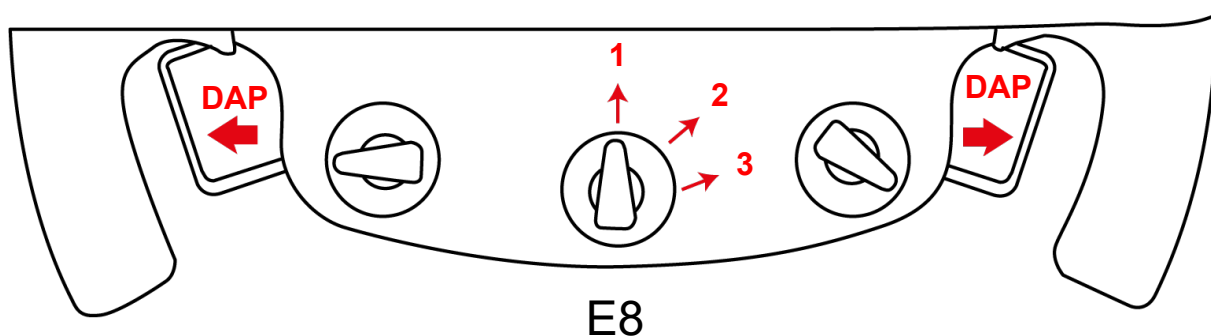


Einige Funktionen (Encoder, Anzahl der Tasten) sind durch das Protokoll der Konsole eingeschränkt.



Duale analoge Schaltwippen (DAP) auf Xbox Series/Xbox One

Mit E8 können Sie die Funktionen der dualen analogen Schaltwippen (DAP) entsprechend der Positionierung des Encoders einstellen.

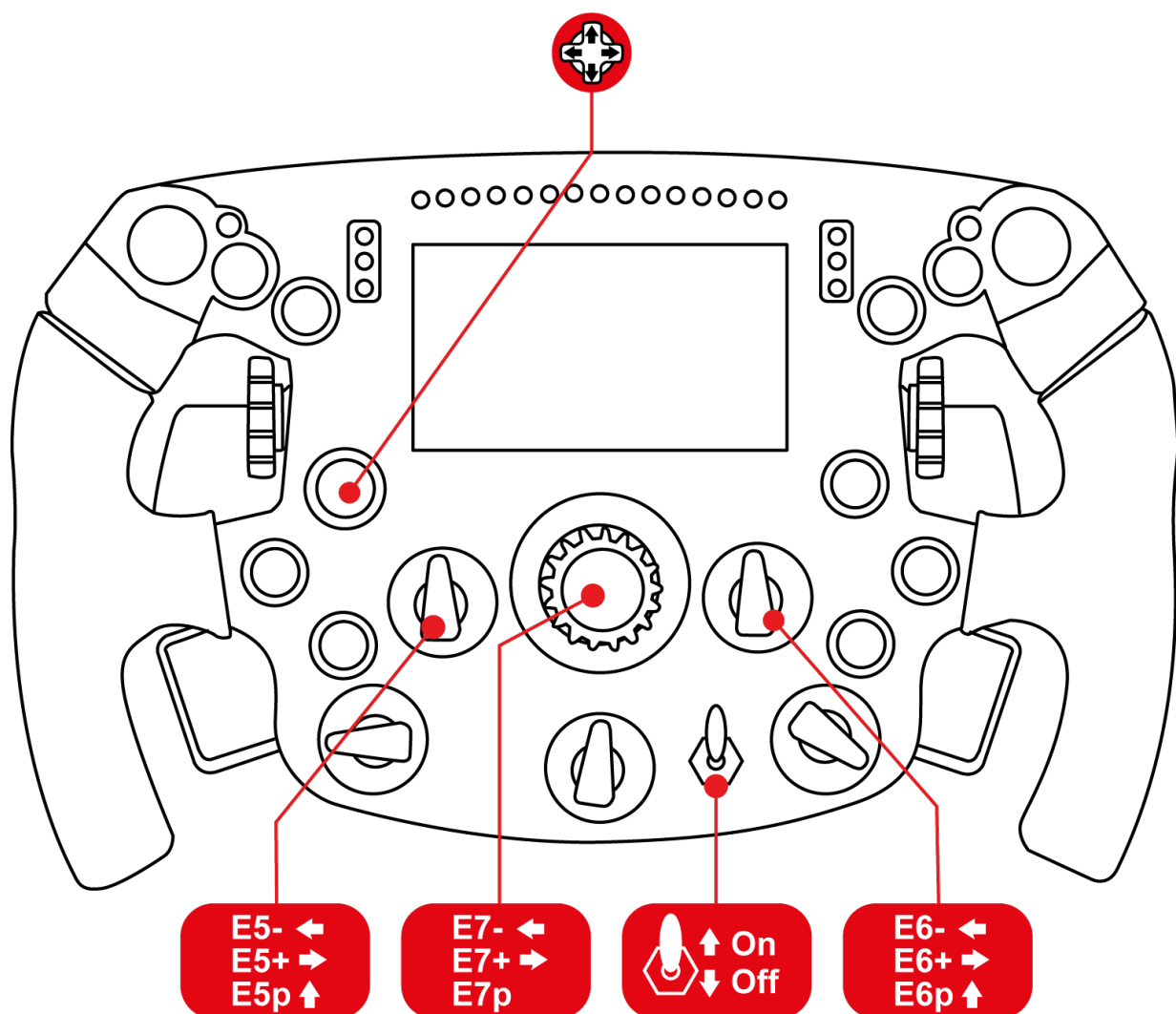



Position	DAP ←	DAP →
1	Bremse	Gas
2	Kupplung	Handbremse
3	Kupplung	Kupplung



8. Verwaltung der Bildschirmanzeige






Mapping und allgemeine Informationen



 E5p ↑	Aufrufen oder Beenden des Menüs des Lenkrads
 	Navigieren im Menü des Lenkrads
 E7p	Bestätigen oder Ändern der Parameter
 E6p ↑	Dunklen oder Hellen Modus wählen
 E5- ←  E5+ →	Skin verändern
 E6- ←  E6+ →	Display verändern



Menü des Lenkrades

	Anzeige Ihrer Rennlenkrad-Parameter.
	<p>Parameter der Fahrzeuganzeigen.</p> <p> (Default): Das Spiel wählt automatisch die anzuzeigenden Fahrzeugeinheiten aus.</p> <p> Die EINHEITEN für die Anzeige (Metric / Imperial / Custom) manuell ändern.</p>
	Verändern der Helligkeit des Displays oder der LEDs.



Das D-Pad ist in Spielen deaktiviert, wenn Sie das Menü des Lenkrads aufrufen.



9. FAQ und technischer Support

Haben Sie Fragen zum **Formula Wheel Add-On Ferrari SF-25 Edition** oder treten technische Probleme auf? Dann besuchen Sie bitte die Website des technischen Supports von Thrustmaster:

<https://support.thrustmaster.com/product/ferrarisf25addonwo>

Auf dieser Seite finden Sie auch die Möglichkeit zur Aktualisierung der Firmware des Lenkrads.



THRUSTMASTER®

Formula Wheel add-on

Ferrari SF-25
Edition

PC (Windows 10/11)

PS4® / PS5®

Xbox Series / Xbox One



Versie zonder UDP/WiFi-functie

Gebruikershandleiding



Lees de instructies in deze handleiding zorgvuldig door **voordat** u het product installeert, **gebruikt** en **onderhoudt**. Zorg ervoor dat u de veiligheidsinstructies volgt. Het niet opvolgen van deze instructies kan leiden tot ongelukken en/of schade. Bewaar deze handleiding zodat u de instructies in de toekomst kunt raadplegen.

INHOUDSOPGAVE

1. DOOS INHOUD	5
2. KENMERKEN	6
3. INFORMATIE OVER HET GEBRUIK VAN HET WIEL	8
4. DE FIRMWARE VAN HET STUUR BIJWERKEN	14
<i>De schakelflippers loshalen.....</i>	<i>15</i>
<i>De firmware van het stuur bijwerken.....</i>	<i>16</i>
<i>De schakelflippers weer monteren</i>	<i>17</i>
5. COMPATIBILITEIT	18
6. HET STUUR INSTALLEREN OP EEN VOET ..	20
7. MAPPING	23
<i>Mapping voor PC</i>	<i>23</i>
<i>Mapping voor PS4®/PS5®</i>	<i>25</i>

8. BEHEER VAN SCHERMWEERGAVE	30
<i>Mapping en algemene informatie.....</i>	<i>30</i>
<i>Stuurmenu</i>	<i>31</i>
9. FAQ EN TECHNISCHE ONDERSTEUNING ...	32



Formula Wheel add-on

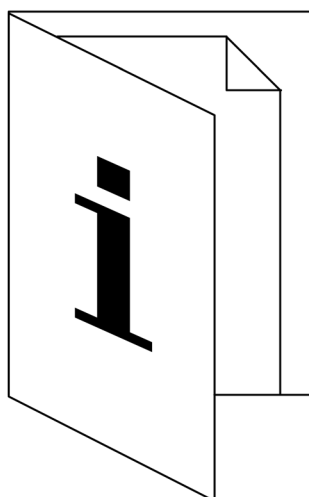
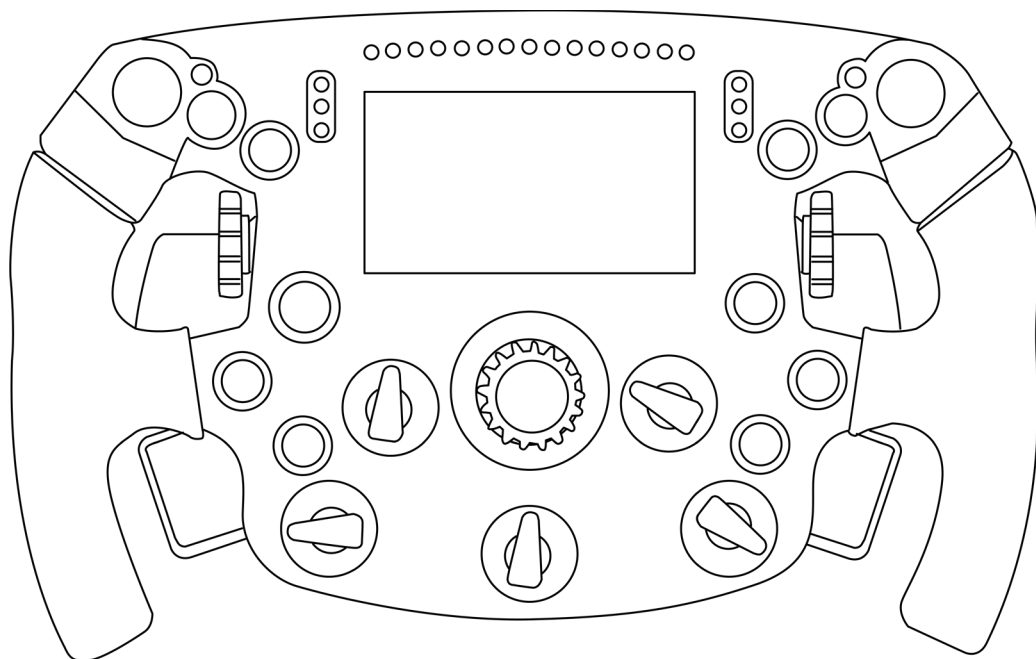
Ferrari SF-25 Edition

De **Formula Wheel Add-On Ferrari SF-25 Edition** is een replica op schaal 1:1 van het stuur van de Ferrari SF-25 eenzitter racewagen en biedt een meeslepende rijervaring met totale controle over uw races.

Deze handleiding helpt u bij het installeren en gebruiken van uw **Formula Wheel Add-On Ferrari SF-25 Edition** onder de beste omstandigheden. Lees voordat u begint met racen de instructies en waarschuwingen aandachtig door: ze zullen u helpen het meeste plezier uit uw product te halen.

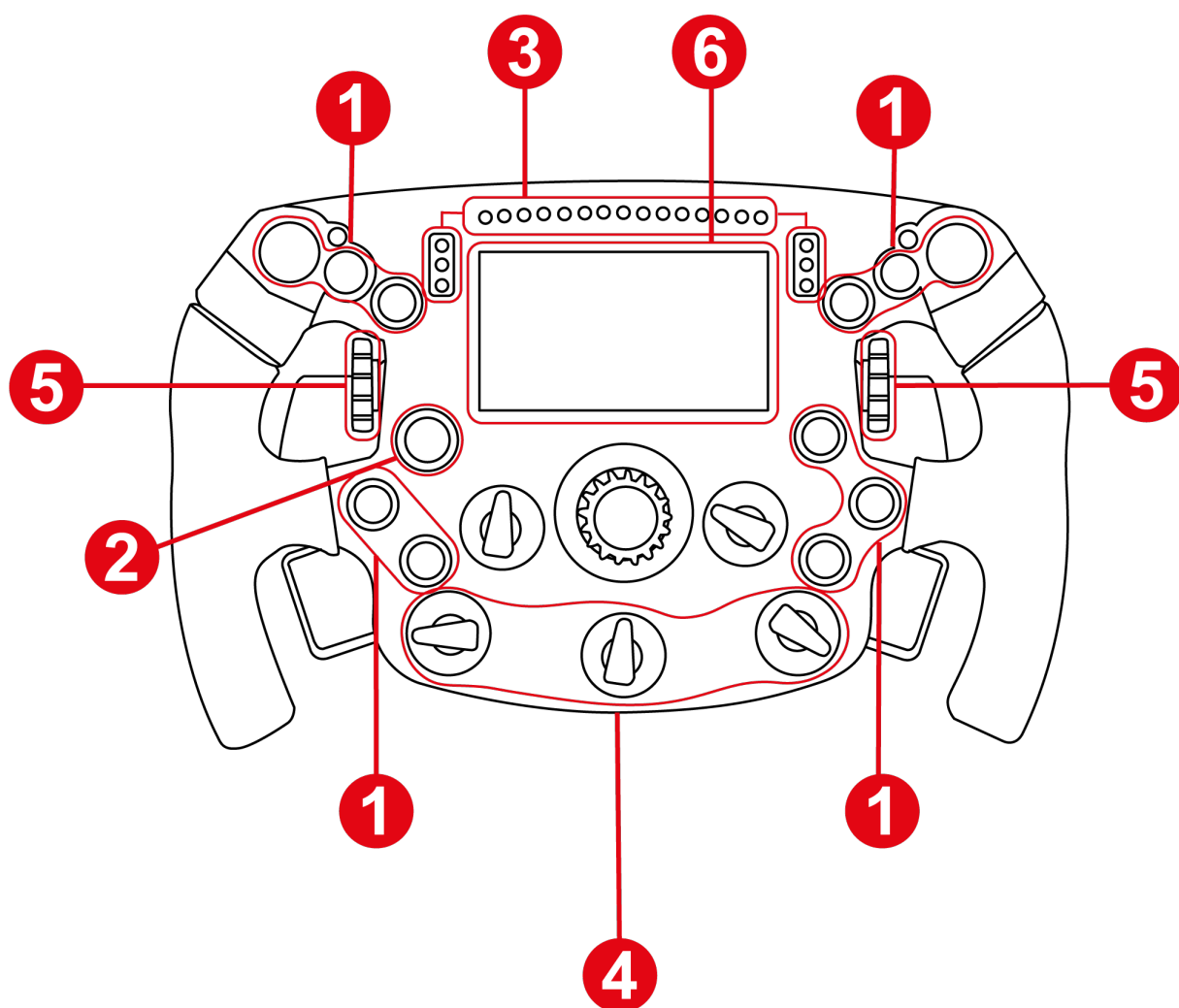


1. Doos inhoud

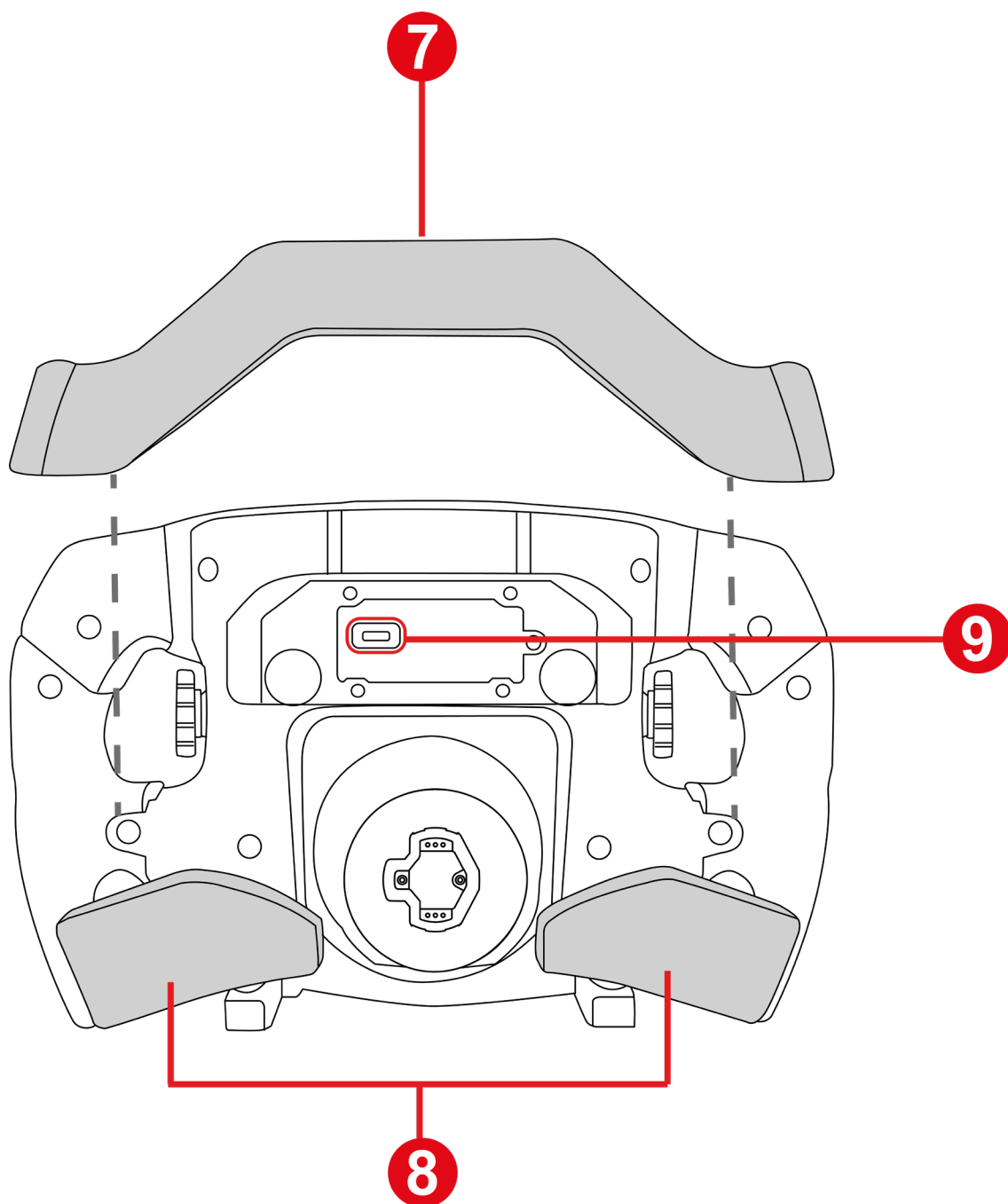




2. Kenmerken



- ① 11 actiedrukknoppen
- ② D-pad
- ③ LED's
- ④ Draaiknoppen
- ⑤ Duimwielen
- ⑥ LCD-scherm



- 7 T-Chrono Paddles schakelflippers
- 8 Programmeerbare analoge schakelflippers
- 9 USB-C-poort (voor firmware-updates)



3. Informatie over het gebruik van het wiel



Documentatie

Lees deze documentatie zorgvuldig door voordat u het product gebruikt, en bewaar deze voor toekomstig gebruik.



Firmware-update

U moet de firmware voor de voet van uw racestuur (T818, T598 en toekomstige Thrustmaster-voeten) bijwerken met de meest recente beschikbare versie.

Volg hiervoor onderstaande twee stappen:

1. Ga naar

<https://support.thrustmaster.com/nl/cat-wheels-nl/> en selecteer uw Thrustmaster-voet.

2. Download en installeer de My Thrustmaster Panel-software die beschikbaar is in de sectie **Software** en volg de instructies.

Uw stuur zal alleen correct werken als de firmware van uw racestuurvoet is bijgewerkt.



Elektrische schok

- Bewaar het product op een droge plaats en stel het niet bloot aan stof of zonlicht.
- Verdraai of trek niet aan de connectors en kabels.
- Volg de aansluitingsinstructies.
- Mors geen vloeistof op het product of de aansluitingen.
- Kortsluit het product niet.
- Demonteer het product nooit (behalve in de gevallen van aanpassingen die in deze handleiding worden vermeld); gooi het niet in het vuur en stel het niet bloot aan hoge temperaturen.
- Open het apparaat niet: er bevinden zich onderdelen binnenin die niet gebruiksvriendelijk zijn. Reparaties moeten worden uitgevoerd door de fabrikant, een gespecificeerd bureau of een gekwalificeerde technicus.



De speelzone beveiligen

- Plaats geen voorwerpen in de speelruimte die de oefening van de gebruiker kunnen verstoren, of die een ongepaste beweging of een onderbreking door een andere persoon kunnen uitlokken (koffiekopje, telefoon, sleutels, bijvoorbeeld).
- Bedek de stroomkabels niet met een tapijt, deken, bedekking of iets dergelijks en leg geen kabels op plaatsen waar mensen lopen.



Schade door Force Feedback en herhaalde bewegingen

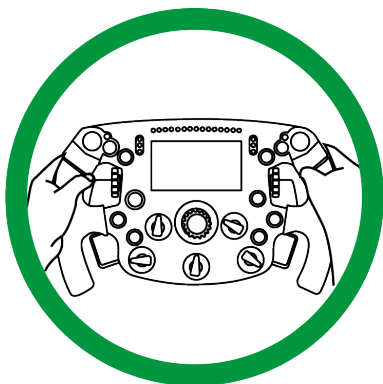
Het gebruik van een Force Feedback-racestuur kan spier- of gewrichtspijn veroorzaken. Om problemen te vermijden:

- Doe van tevoren een opwarmingsoefening en vermijd lange oefenperioden.
- Neem 10 à 15 minuten pauze na elk uur spelen.
- Als u vermoeidheid of pijn voelt in uw handen, polsen, armen, voeten of benen, druk dan op de knop om Force Feedback uit te schakelen, schakel de basis uit en rust een paar uur voordat u weer gaat oefenen.
- Als de hierboven aangegeven symptomen of pijnen aanhouden wanneer u weer begint te oefenen, stop dan met oefenen en raadpleeg uw arts.
- Stel de Force Feedback niet in op een niveau dat te hoog is in verhouding tot uw deskundigheid en lichamelijke conditie.
- Houd het apparaat buiten het bereik van personen jonger dan 16 jaar.
- Zorg ervoor dat de basis en het wiel goed bevestigd zijn, volgens de instructies in de handleiding.



Risico op onvoorziene, krachtige en snelle rotaties:

steek nooit een hand of arm door de openingen in de velg of in de rotatiebaan van het wiel.



Laat tijdens het gebruik van het product altijd beide handen correct op het stuur liggen, zonder het ooit helemaal los te laten.

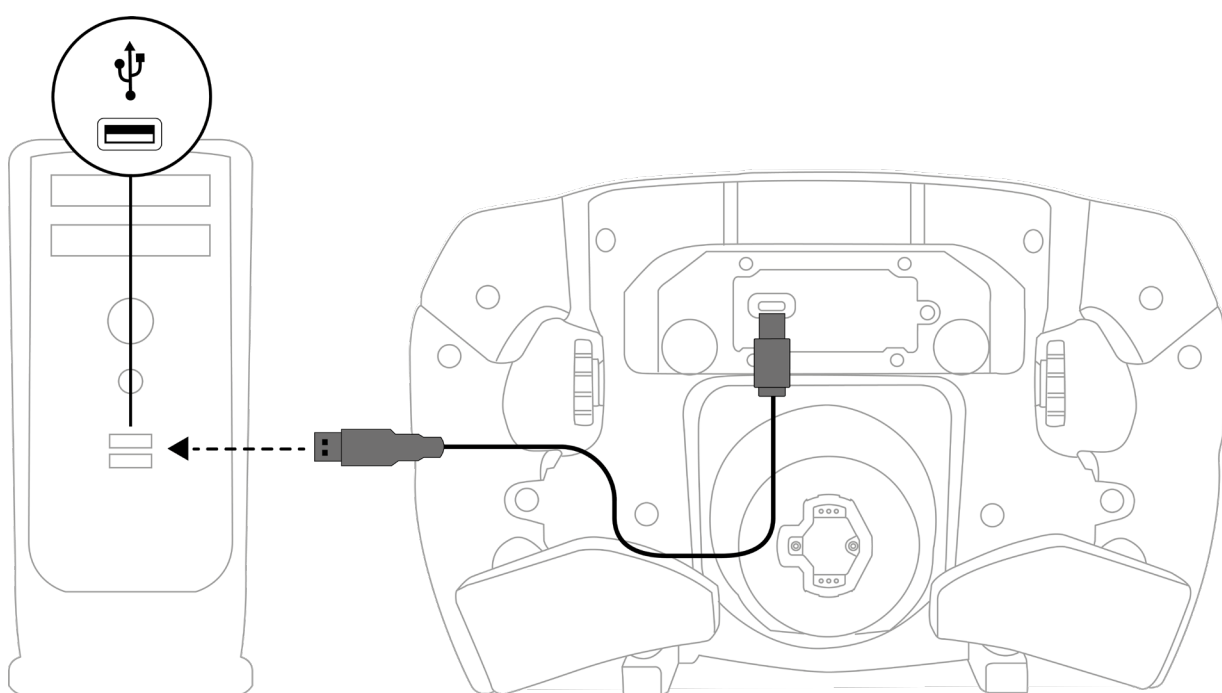


Het product mag alleen worden gebruikt door personen van **16 jaar of ouder**.



4. De firmware van het stuur bijwerken

De firmware-update van het stuur wordt uitgevoerd via de USB-aansluiting achterop het stuur.

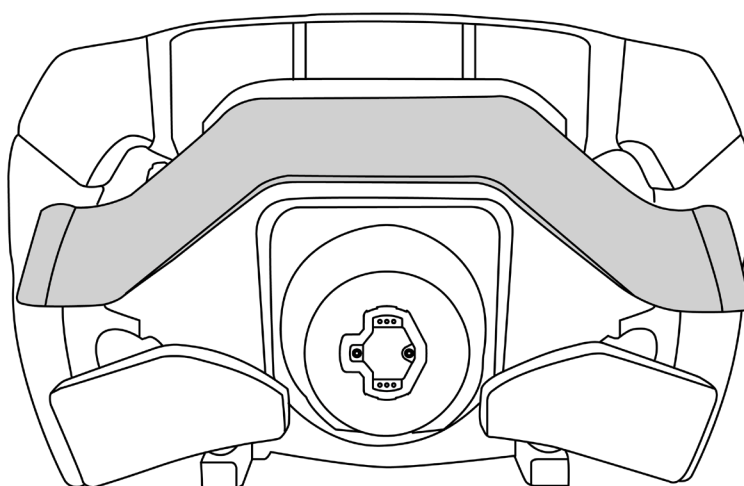


Dit doet u door eerst de schakelflippers los te halen, daarna de update uit te voeren en tenslotte de schakelflippers weer te monteren. De volgende procedures leggen dit uit.

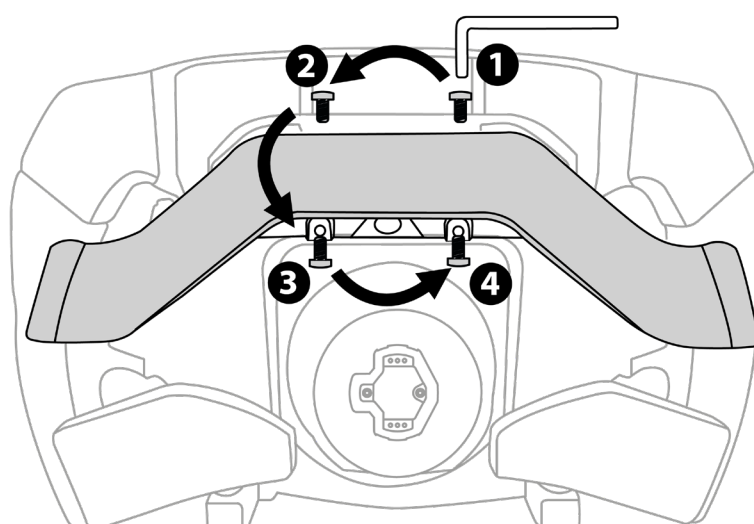


De schakelflippers loshalen

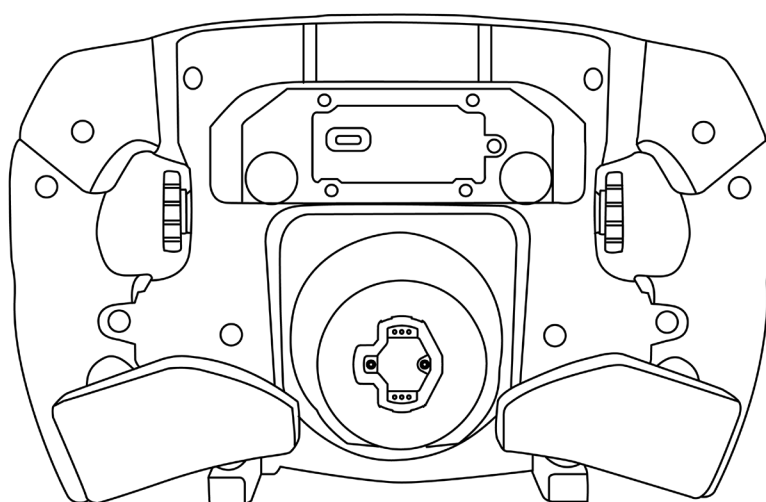
A



B



C





De firmware van het stuur bijwerken



Het is zeer belangrijk dat u de firmware van het stuur bijwerkt met de meest recente versie.



Voor het bijwerken van de firmware gaat u naar

<https://support.thrustmaster.com/product/ferrarisf25addon>

Selecteer **Firmware** en volg de instructies inclusief de procedure voor het downloaden en installeren



Sluit het stuur aan op de PC met de USB naar USB-C-kabel*.

Start de firmware-updater en volg de instructies.

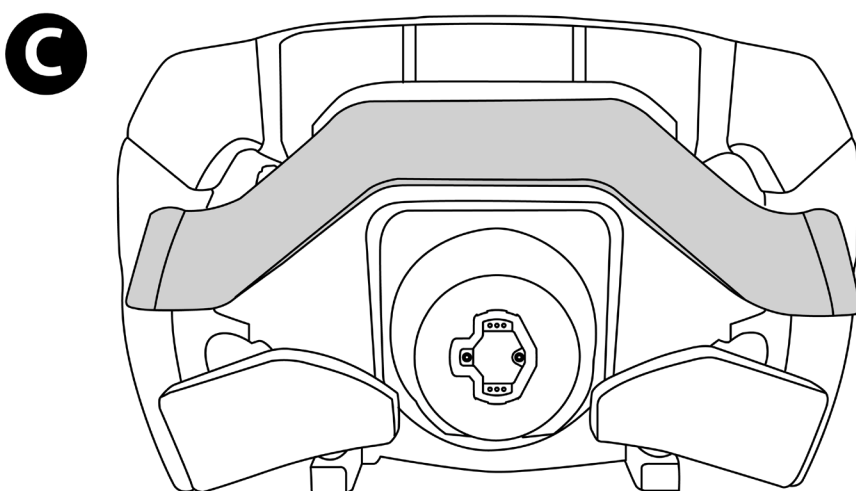
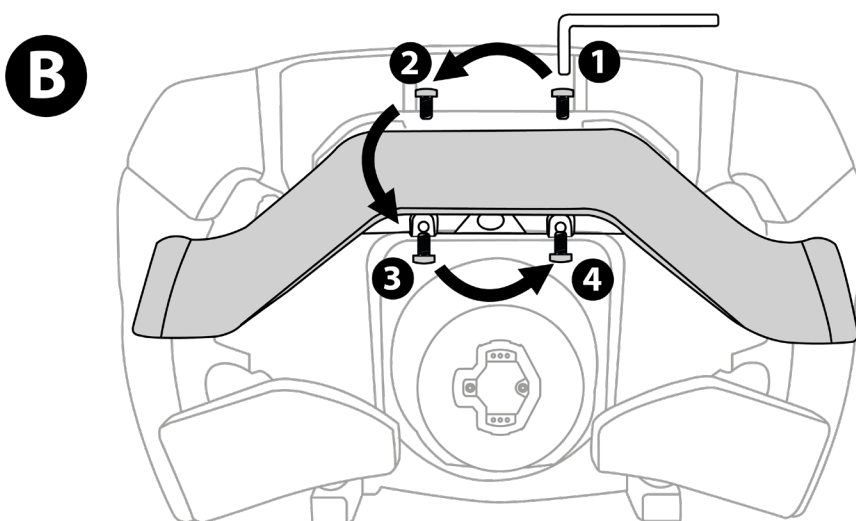
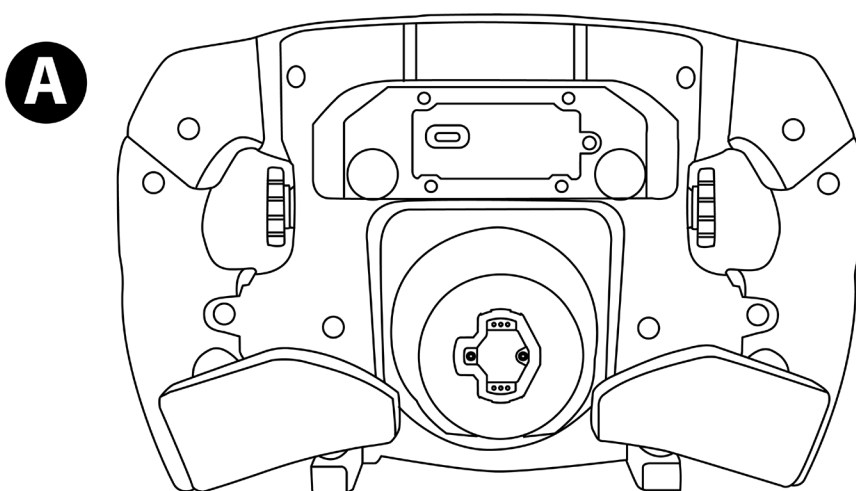
* Niet meegeleverd



De schakelflippers weer monteren



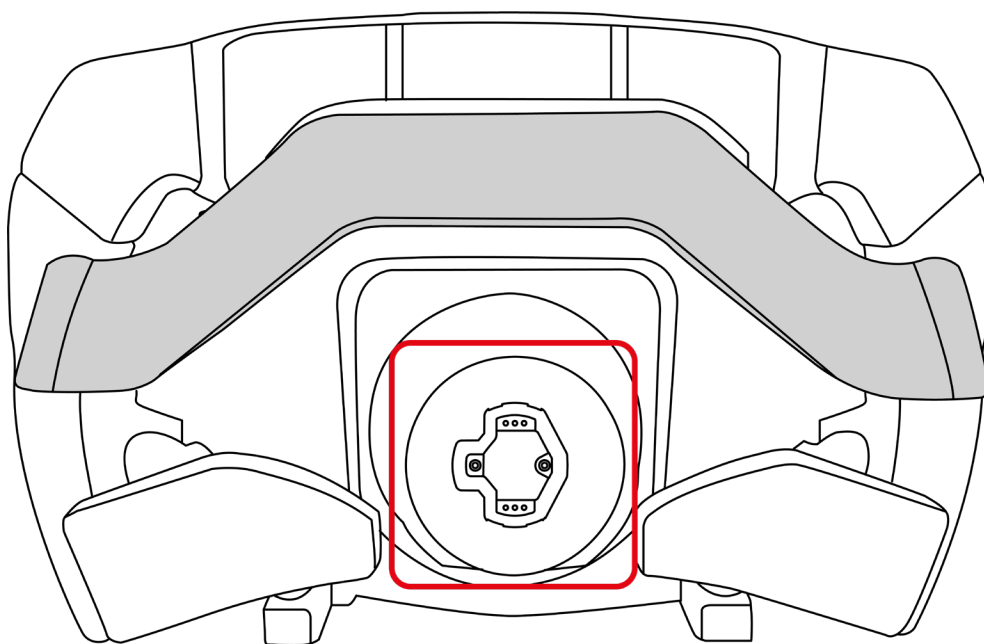
Nadat de update is voltooid, voert u onderstaande procedure uit **zorg ervoor dat u de aangegeven volgorde volgt** voor het opnieuw plaatsen en vastdraaien van de schroeven.





5. Compatibiliteit

Het Formula Wheel Add-On Ferrari SF-25 Edition is compatibel met Thrustmaster-racestuurvoeten uitgerust met het Quick Release-systeem met een vergrendeling.





Platforms	Compatibele voeten
PlayStation®5	<ul style="list-style-type: none">– T598 (PlayStation-versie)– Toekomstige Thrustmaster-voeten
PlayStation®4	<ul style="list-style-type: none">– T598 (PlayStation-versie)– Toekomstige Thrustmaster-voeten
PC (Windows® 10/11)	<ul style="list-style-type: none">– T818– T598 (PlayStation-versie, PC-modus)– T598 (Xbox-versie, PC-modus)– Toekomstige Thrustmaster-voeten
Xbox Series / Xbox One	<ul style="list-style-type: none">– T598 (Xbox-versie)– Toekomstige Thrustmaster-voeten



6. Het stuur installeren op een voet



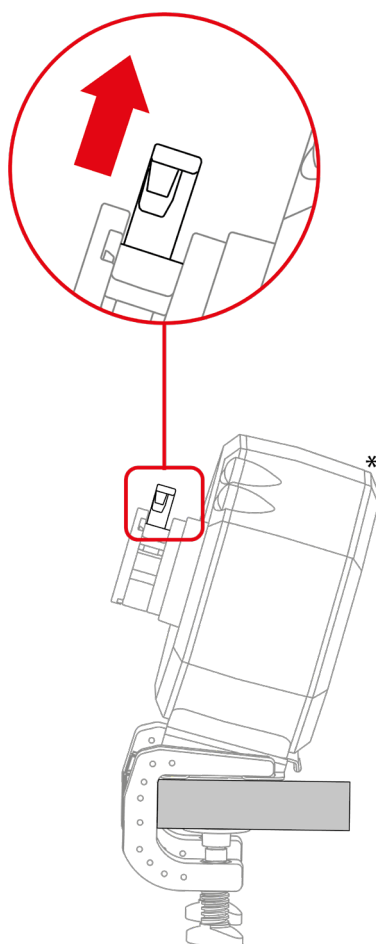
Controleer voor elk gebruik of het Formula Wheel Add-On Ferrari SF-25 Edition-stuur nog steeds correct is bevestigd op de voet, zoals beschreven in de handleiding van de voet.



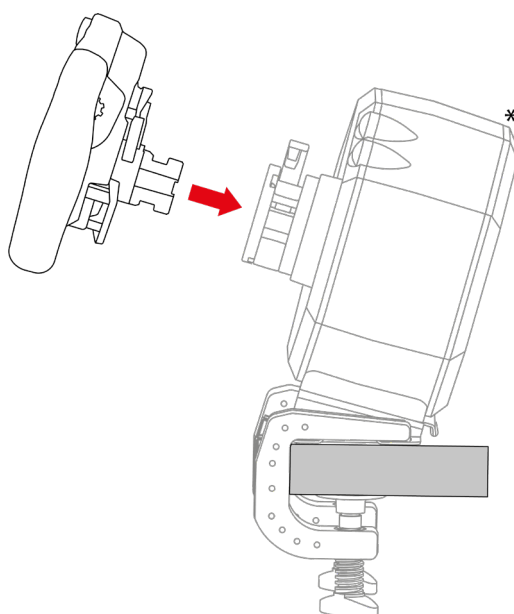
Volg de installatieprocedure die wordt beschreven in de handleiding van de voet.



1. Controleer dat de voet spanningsloos is en de vergrendelpal van de voet in de open-stand staat.



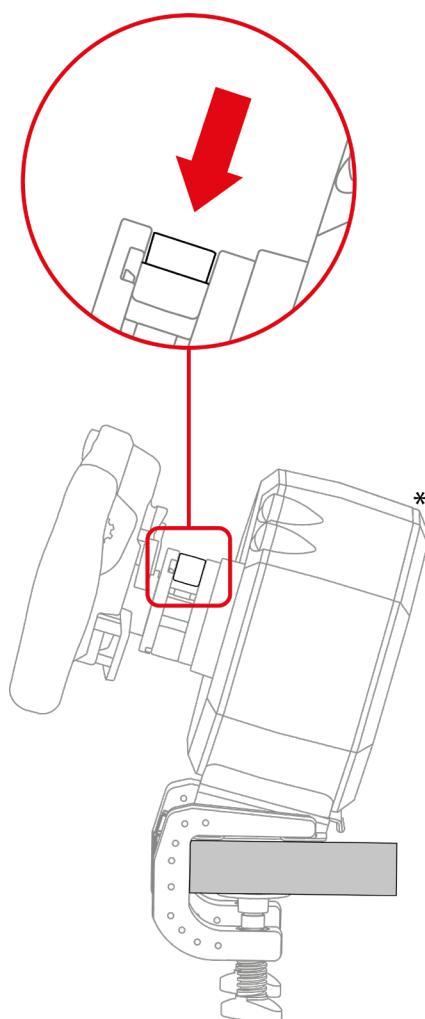
2. Steek het stuur in de voet.



**Voet wordt apart verkocht*



3. Duw de vergrendelpal naar beneden



Gevaar op beknelling

Let op dat uw vinger niet in het vergrendelsysteem zit wanneer u de pal naar beneden duwt.



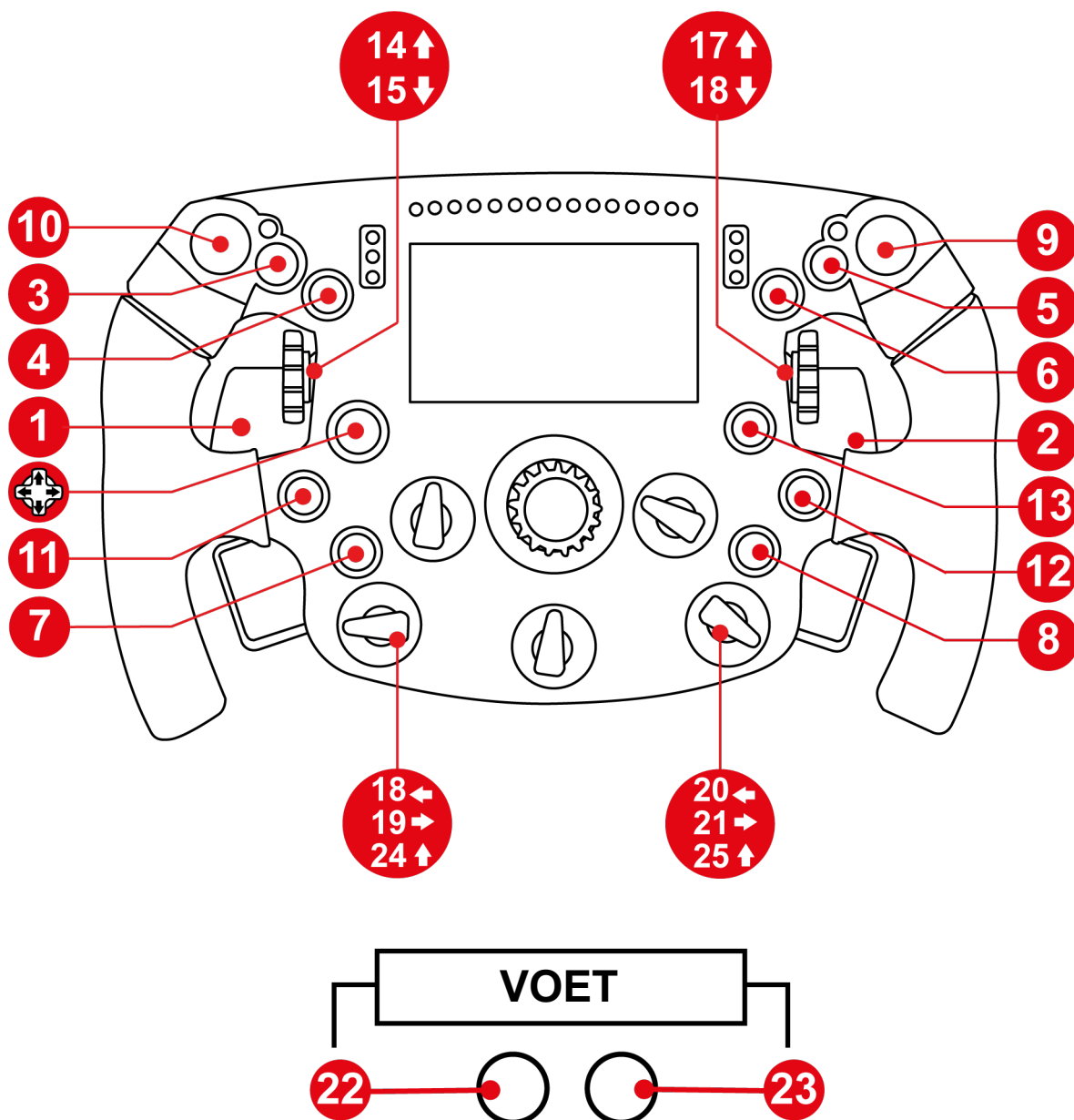
Controleer voor elk gebruik of de voet nog steeds correct is bevestigd aan de steun, zoals beschreven in de handleiding van de voet.

**Voet wordt apart verkocht*



7. Mapping

Mapping voor PC

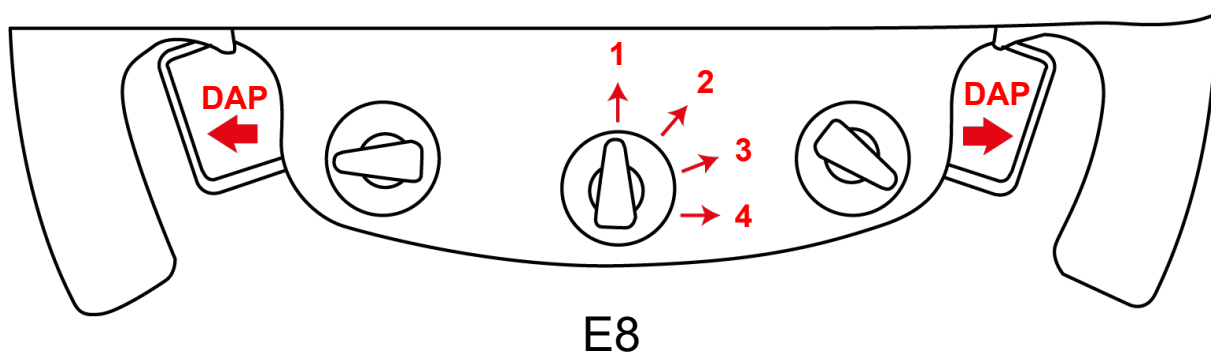


De T818- en T598-stuurvoeten voorzien van de **Formula Wheel Add-On Ferrari SF-25 Edition**, worden herkend als een **Thrustmaster Advanced Racer**-apparaat.



Dubbele analoge schakelers (DAP) op de PC

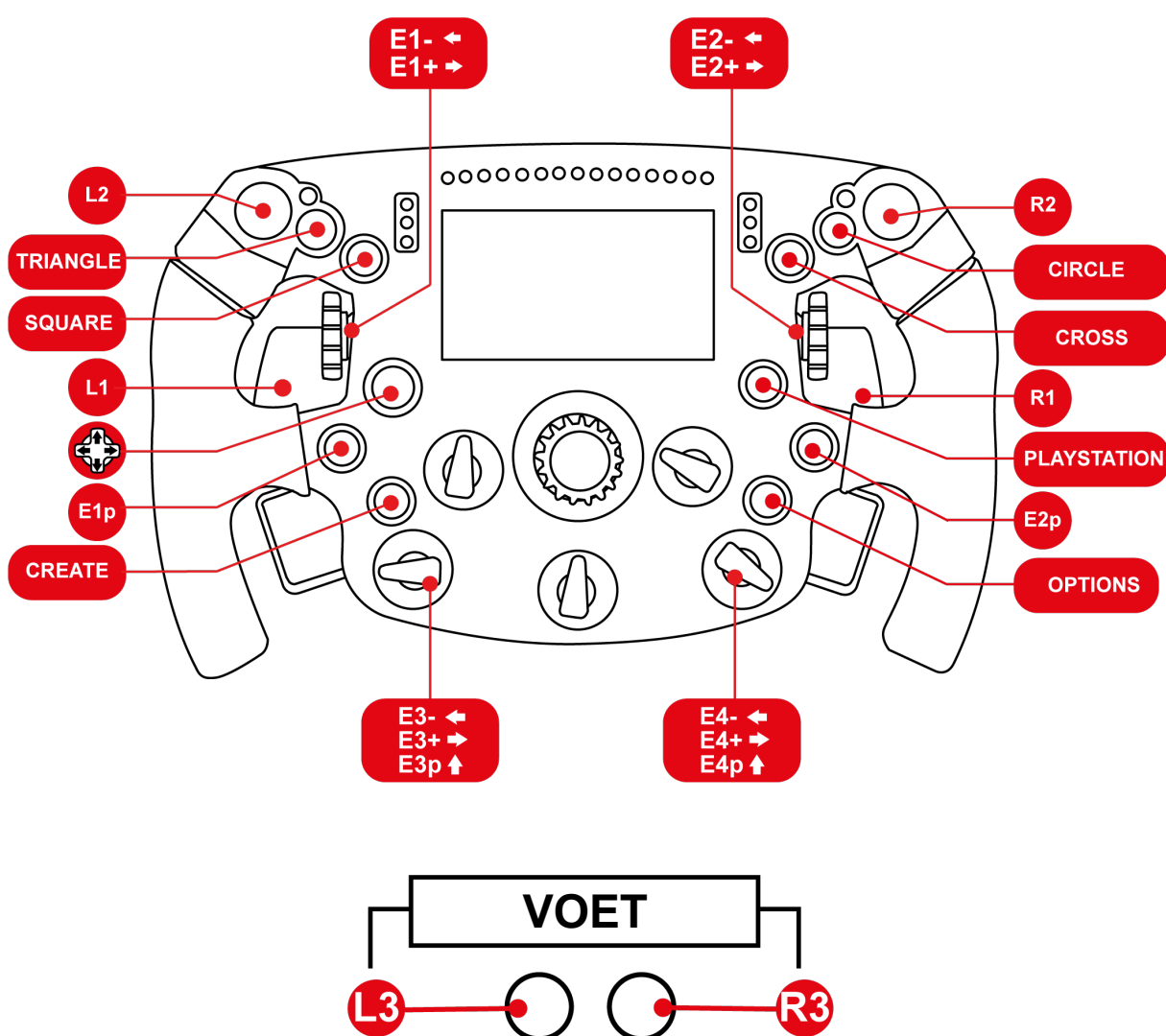
Met de draaiknop E8 stelt u de gewenste functies in voor de dubbele analoge schakelers (DAP).



Stand	DAP ←	DAP →
1	Rempedaal	Gaspedaal
2	Koppelingspedaal	Programmeerbare bediening
3	Koppelingspedaal	Koppelingspedaal
4	Programmeerbare bediening	Programmeerbare bediening



Mapping voor PS4®/PS5®



Uw racestuur koppelen

Schakel uw PS4®- of PS5®-console in en sluit vervolgens uw racestuur aan op een van de USB-aansluitingen van de console. Nadat het zelfkalibratieproces van het racestuur is voltooid, drukt u op de PlayStation®-knop op het racestuur om het racestuur te verbinden met uw PlayStation®-profiel.

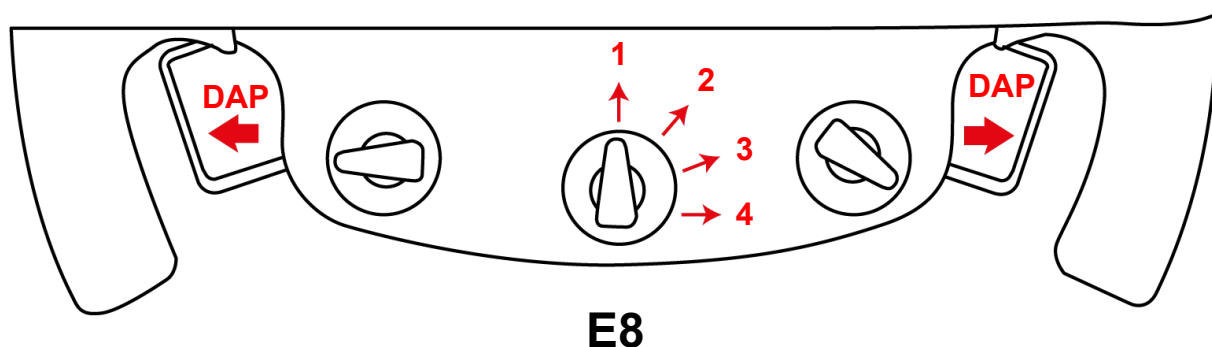


De T818- en T598-stuurvoeten voorzien van de **Formula Wheel Add-On Ferrari SF-25 Edition**, worden herkend als een **Thrustmaster Advanced Racer**-apparaat.



Dubbele analoge schakelknoppen (DAP) op PS4®/PS5®

Met de draaiknop E8 stelt u de gewenste functies in voor de dubbele analoge schakelknoppen (DAP).

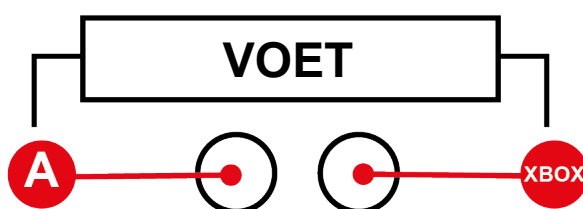
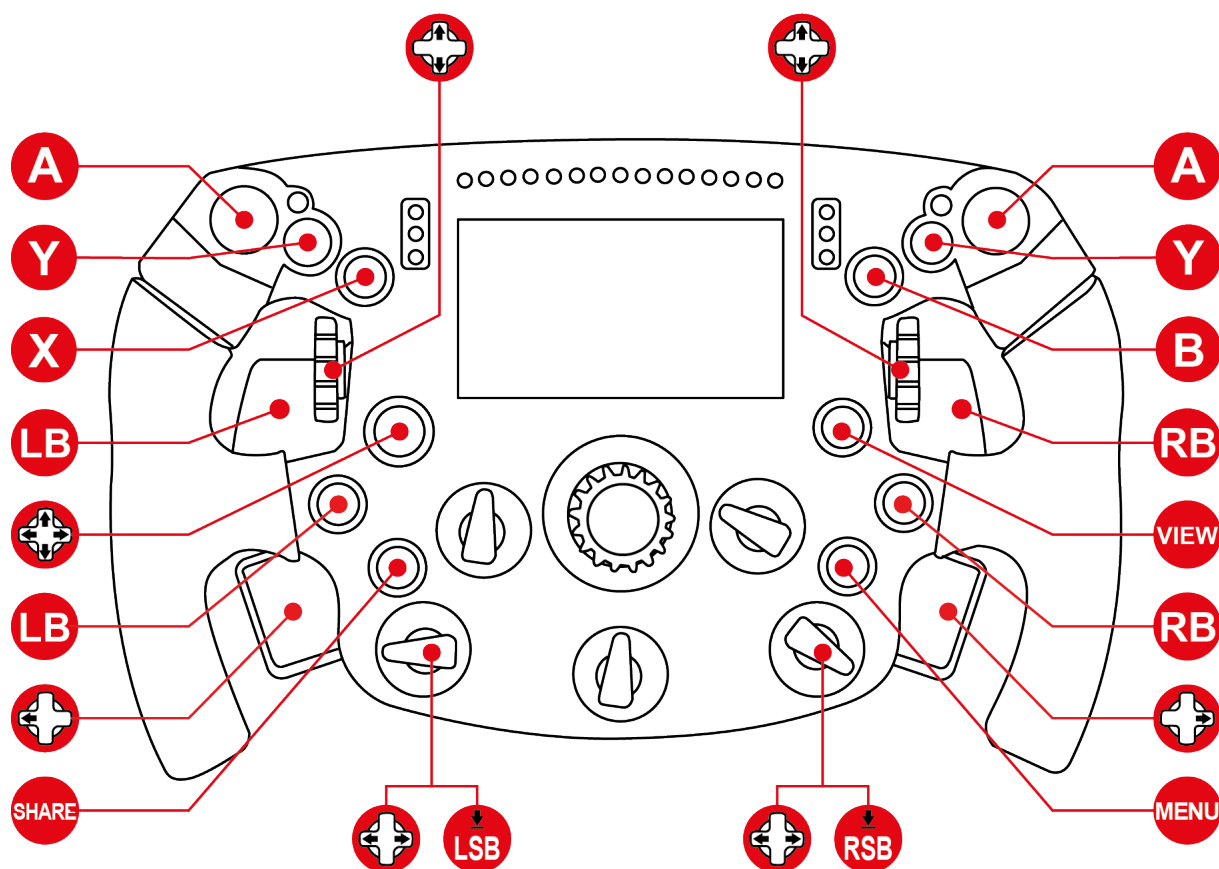


E8

Stand	DAP ←	DAP →
1	Rempedaal	Gaspedaal
2	Koppelingspedaal	Handrem
3	Koppelingspedaal	Koppelingspedaal
4	Zicht naar links	Zicht naar rechts



Mapping voor Xbox Series/Xbox One

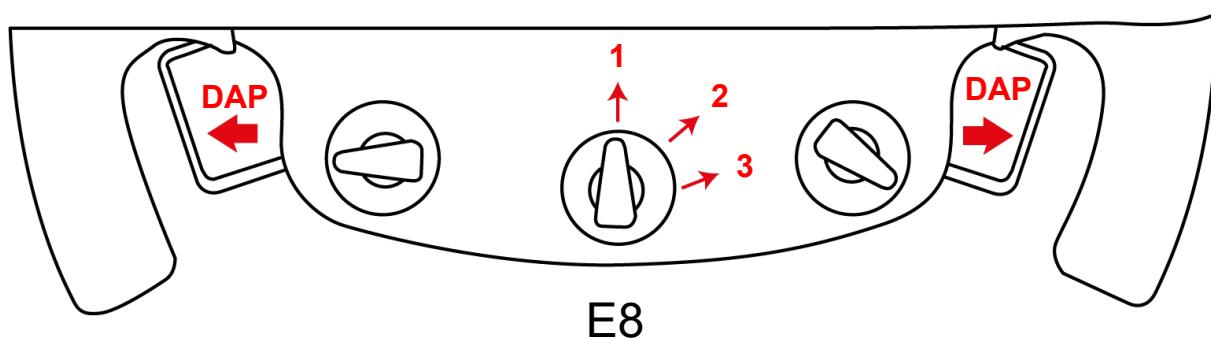


Sommige functies zoals draaiknoppen en aantal drukknoppen werken beperkt vanwege het consoleprotocol.



Dubbele analoge schakelknoppen (DAP) op Xbox Series/Xbox One

Met de draaiknop E8 stelt u de gewenste functies in voor de dubbele analoge schakelknoppen (DAP).

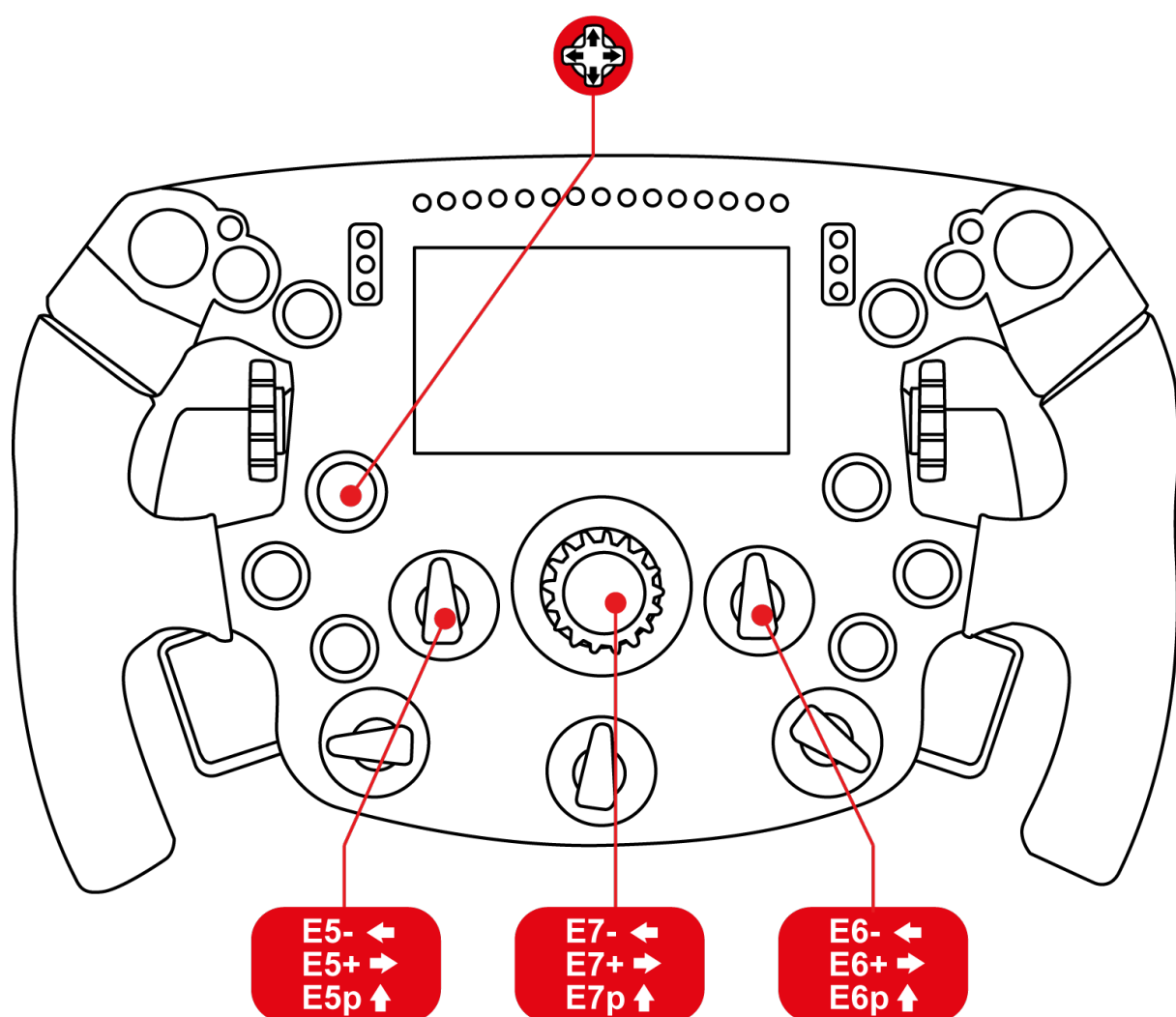




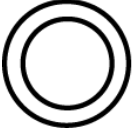



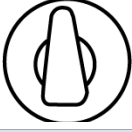



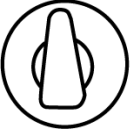

Stand	DAP ←	DAP →
1	Rempedaal	Gaspedaal
2	Koppelingspedaal	Handrem
3	Koppelingspedaal	Koppelingspedaal



8. Beheer van schermweergave






Mapping en algemene informatie



 	Openen of sluiten van stuurmenu
 	Navigeren in stuurmenu
 	Parameters valideren of wijzigen
 	Donkere of heldere modus selecteren
 	Skin wijzigen
 	Schermbewerking



Stuurmenu

	Uw racestuurparameters weergeven.
	<p>Displayparameters tijdens rijden.</p> <p> (standaard): De game selecteert automatisch welke rijeenheden moeten worden weergegeven.</p> <p> De weer te geven eenheden (Metrisch / Engels / Aangepast) handmatig wijzigen.</p>
	De schermhelderheid/ ledhelderheid wijzigen.



Wanneer u het stuurmenu opent, wordt de D-pad uitgeschakeld in games.



9. FAQ en technische ondersteuning

Hebt u vragen over de **Formula Wheel Add-On Ferrari SF-25 Edition** of komt u technische problemen tegen? Ga in dat geval naar de website voor technische ondersteuning van Thrustmaster:

<https://support.thrustmaster.com/product/ferrarisf25addon>

Op deze pagina kunt u ook de firmware van het stuur bijwerken.



THRUSTMASTER®

Formula Wheel add-on

Ferrari SF-25
Edition

PC (Windows 10/11)

PS4® / PS5®

Xbox Series / Xbox One



Versione senza funzione UDP/WiFi

Manuale d'uso



Leggi attentamente le istruzioni fornite nel presente manuale **prima** di installare il prodotto, **prima** di qualsiasi uso del prodotto e **prima** di qualsiasi intervento di manutenzione. Assicurati di rispettare le istruzioni sulla sicurezza. Il mancato rispetto di tali istruzioni potrebbe causare incidenti e/o danni. Conserva questo manuale, in modo tale da poterne consultare le istruzioni in futuro.

INDICE

1. CONTENUTO DELLA CONFEZIONE	5
2. FUNZIONALITÀ	6
3. INFORMAZIONI SULL'USO DEL VOLANTE ...	8
4. AGGIORNARE IL FIRMWARE DEL VOLANTE	14
<i>Rimuovere le leve del cambio.....</i>	<i>15</i>
<i>Aggiornare il firmware del volante.....</i>	<i>16</i>
<i>Reinserire al loro posto le leve del cambio.</i>	<i>17</i>
5. COMPATIBILITÀ.....	18
6. INSTALLARE IL VOLANTE SU UNA BASE ..	20
7. MAPPATURA.....	23
<i>Mappatura per PC.....</i>	<i>23</i>
<i>Mappatura per PS4®/PS5®</i>	<i>25</i>

8. GESTIONE DEL DISPLAY	28
<i>Mappatura e informazioni generali</i>	<i>30</i>
<i>Menu del volante.....</i>	<i>31</i>
9. FAQ E ASSISTENZA TECNICA	32



Formula Wheel add-on

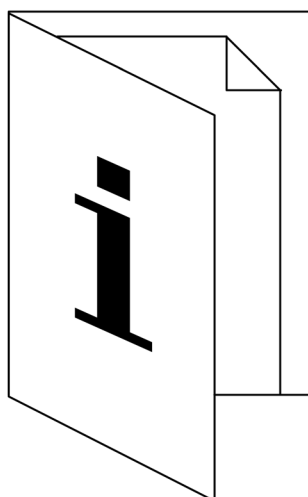
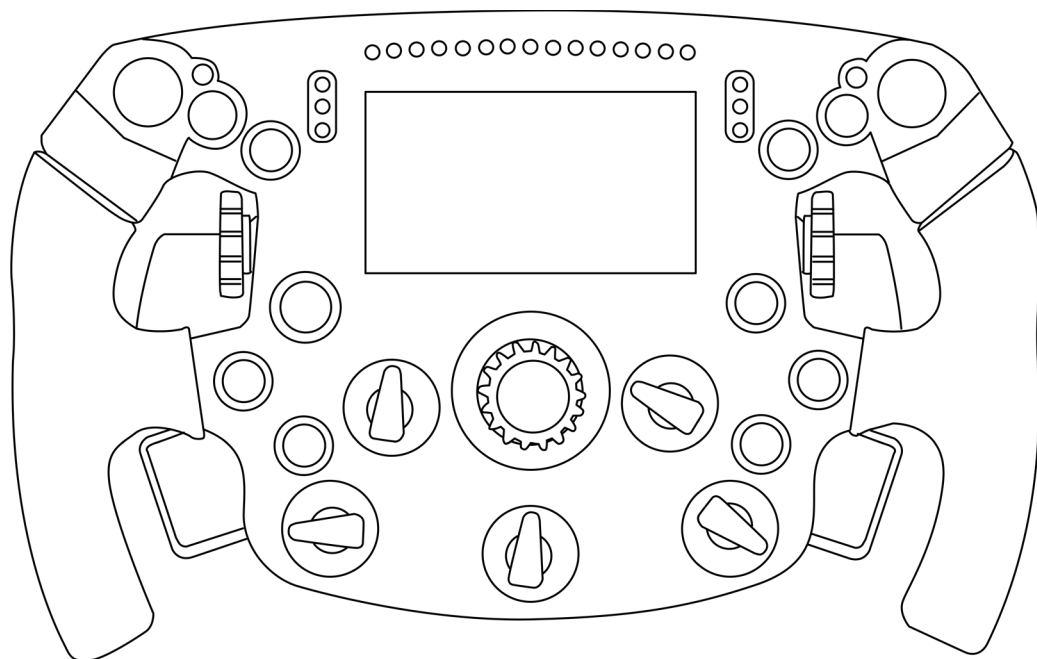
Ferrari SF-25 Edition

Replica a grandezza naturale del volante della monoposto da corsa Ferrari SF-25, il **Formula Wheel Add-On Ferrari SF-25 Edition** offre un'esperienza di guida immersiva, per un totale controllo delle tue gare.

Questo manuale ti aiuterà a installare e utilizzare al meglio il tuo **Formula Wheel Add-On Ferrari SF-25 Edition**. Prima di iniziare a guidare, leggi attentamente le istruzioni e le avvertenze: ti aiuteranno a goderti al massimo il tuo prodotto.

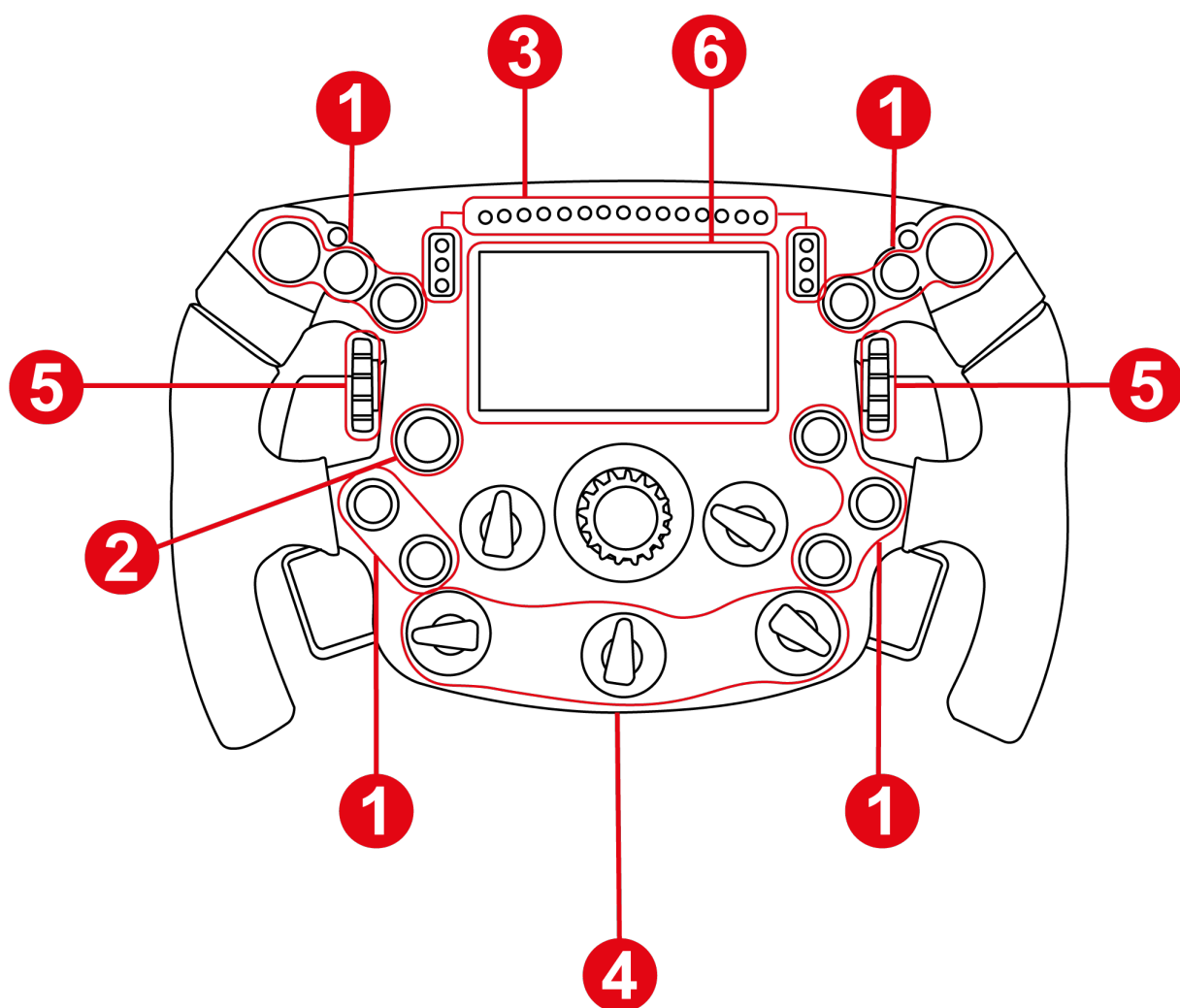


1. Contenuto della confezione

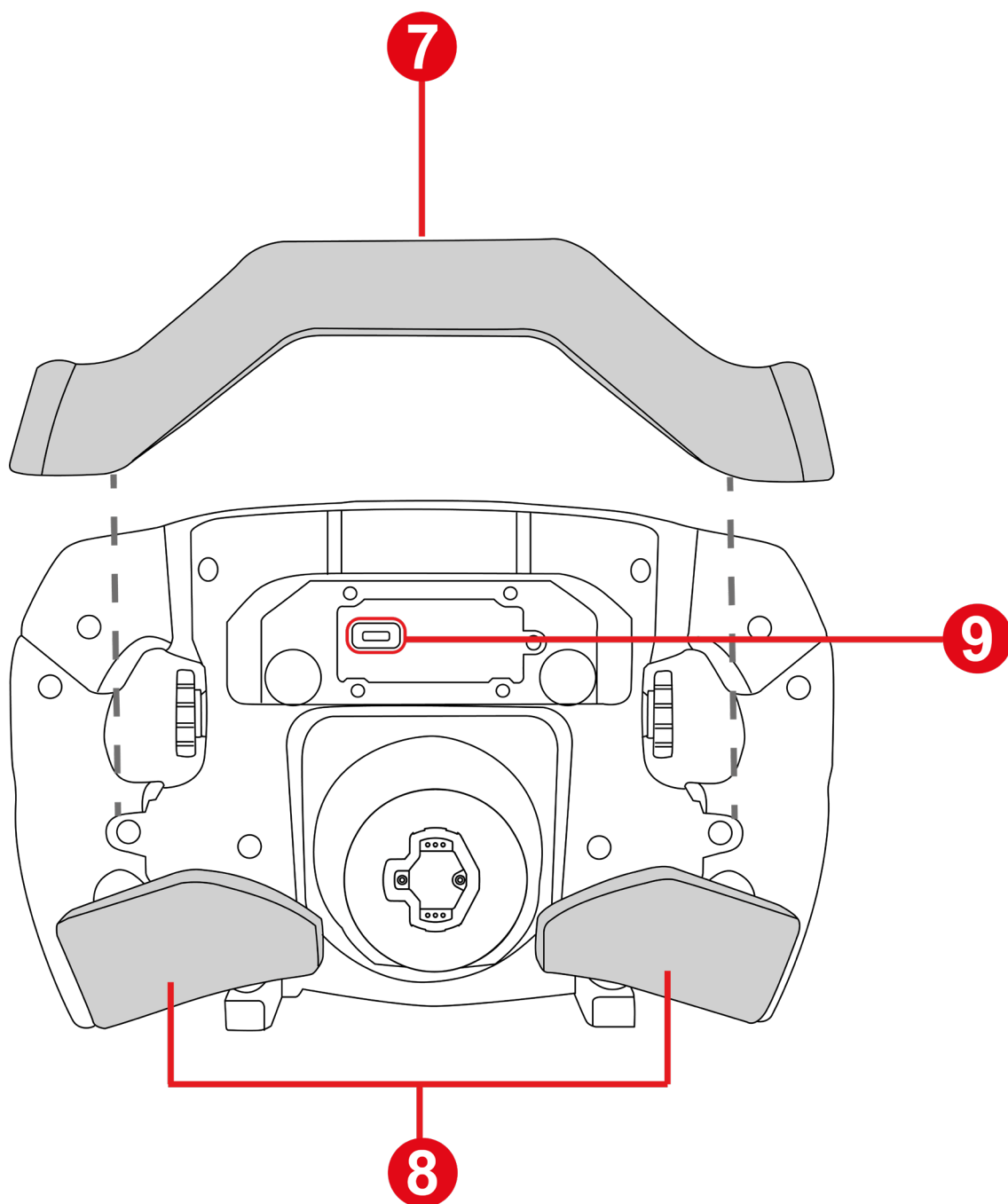




2. Funzionalità



- ① 11 pulsanti azione
- ② D-pad
- ③ Indicatori LED
- ④ Selettori rotanti
- ⑤ Rotelle da pollici
- ⑥ Schermo LCD



- ⑦ Leve del cambio T-Chrono Paddles
- ⑧ Leve del cambio analogiche programmabili
- ⑨ Porta USB-C (per aggiornare il firmware)



3. Informazioni sull'uso del volante



Documentazione

Prima di utilizzare questo prodotto, rileggi attentamente il presente documento e conservalo per una futura consultazione.



Aggiornamento del firmware

Dovrai aggiornare il firmware della base del tuo volante (T818, T598 e future basi Thrustmaster) alla più recente versione disponibile.

Per far questo, esegui questi due passaggi:

1. Vai su

<https://support.thrustmaster.com/it/cat-wheels-it/> e seleziona la tua base Thrustmaster.

2. Scarica e installa il software My Thrustmaster Panel disponibile nella sezione **Software** e segui le istruzioni.

Se non aggiorni il firmware della base del tuo volante, il tuo volante da corsa non funzionerà correttamente.



Shock elettrico

- Conserva questo prodotto in un luogo asciutto e non esporlo alla polvere o alla luce solare.
- Non torcere e non tirare i connettori e i cavi.
- Rispetta il verso per il collegamento dei connettori.
- Non versare alcun liquido sul prodotto o sui suoi connettori.
- Non cortocircuitare il prodotto.
- Non smontare mai il prodotto (eccezion fatta per le personalizzazioni descritte nel presente manuale); non cercare di dargli fuoco e non esporlo alle alte temperature.
- Non aprire il prodotto: al suo interno, non vi sono component utili all'utente. Qualsiasi riparazione dovrà essere eseguita dal produttore, da una particolare azienda o da un tecnico qualificato.



Messa in sicurezza dell'area di gioco

- Nell'area di gioco, non posizionare alcun oggetto che possa interferire con la pratica dell'utente, o che possa provocare un movimento inappropriato o un'interruzione da parte di un'altra persona (una tazza di caffè, un telefono o delle chiavi, ad esempio).
- Non coprire i cavi di alimentazione con tappeti o moquette, coperte o qualsiasi altro oggetto, e non far passare i cavi dove le persone cammineranno.



Infortunati causati dal Force Feedback e da movimenti ripetuti

L'uso di un volante Force Feedback potrebbe causare dolori muscolari o alle articolazioni. Per evitare qualsiasi problema:

- Riscaldati in anticipo ed evita lunghi periodi di allenamento.
- Prenditi una pausa di 10 – 15 minuti dopo ogni ora di allenamento.
- Qualora dovessi avvertire stanchezza o dolore alle mani, ai polsi, alle braccia, ai piedi o alle gambe, premi il pulsante per spegnere il Force Feedback, spegni la base e riposati alcune ore prima di tornare ad allenarti.
- Se i sintomi o i dolori sopracitati dovessero persistere anche dopo aver riiniziato ad allenarti, smetti di allenarti e consulta il tuo medico.
- Non impostare il Force Feedback ad un livello troppo alto rispetto alla tua esperienza e alla tua condizione fisica.
- Mantieni la periferica fuori dalla portata di persone di età inferiore ai 16 anni.
- Assicurati che la base e il volante siano fissati correttamente, così come indicato nelle istruzioni del manuale.



Rischio di rotazioni rapide, potenti e impreviste: non infilare mai una mano o un braccio nelle aperture del volante o nella traiettoria della rotazione del volante.



Quando utilizzi il prodotto, tieni sempre le mani sul volante in posizione corretta, senza mai lasciarlo andare del tutto.

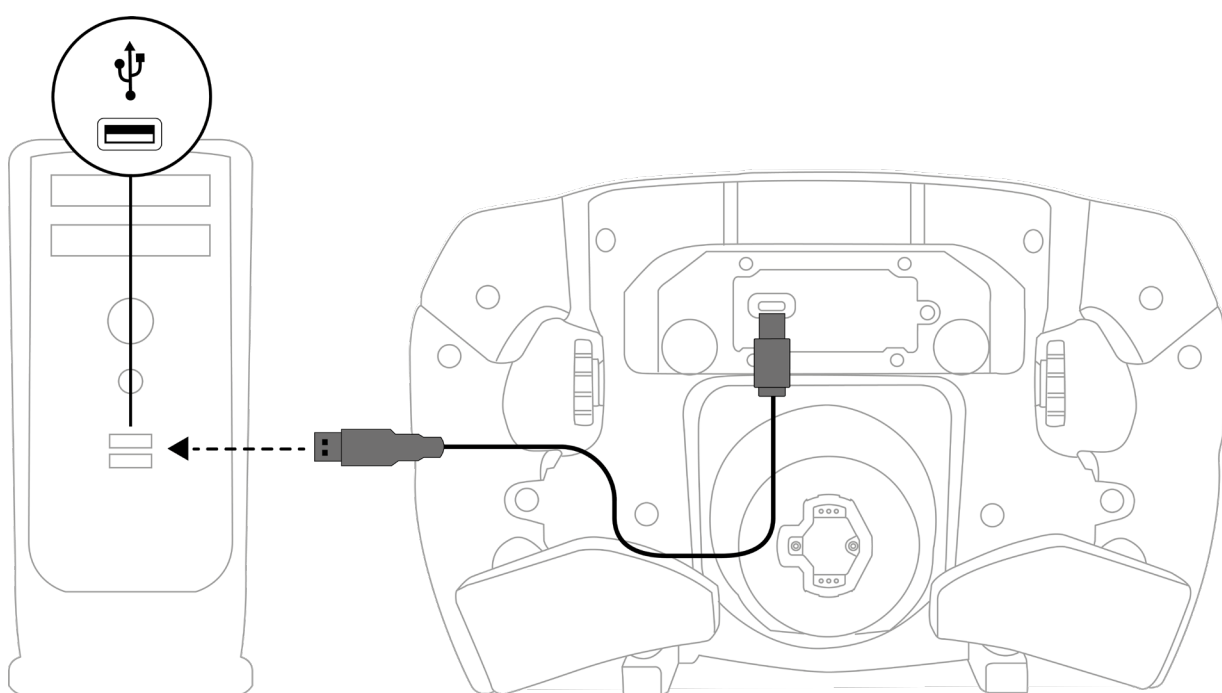


Prodotto maneggiabile solo da persone con **almeno 16 anni età**.



4. Aggiornare il firmware del volante

L'aggiornamento del volante viene eseguito tramite la porta USB presente sul retro del volante.

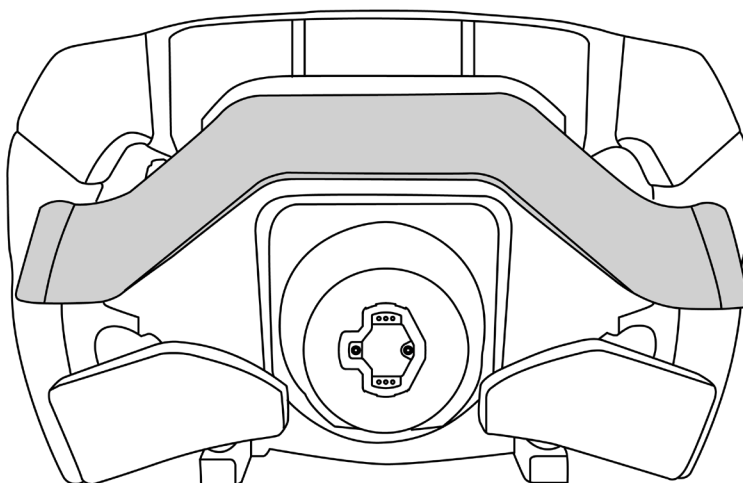


Per far questo, dovrai rimuovere fisicamente le leve del cambio, eseguire l'aggiornamento e infine reinserire al loro posto le leve del cambio, così come indicato nelle seguenti procedure.

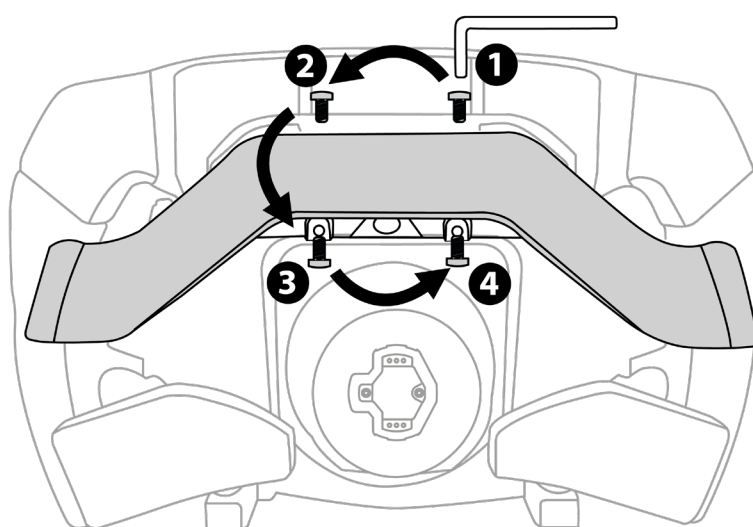


Rimuovere le leve del cambio

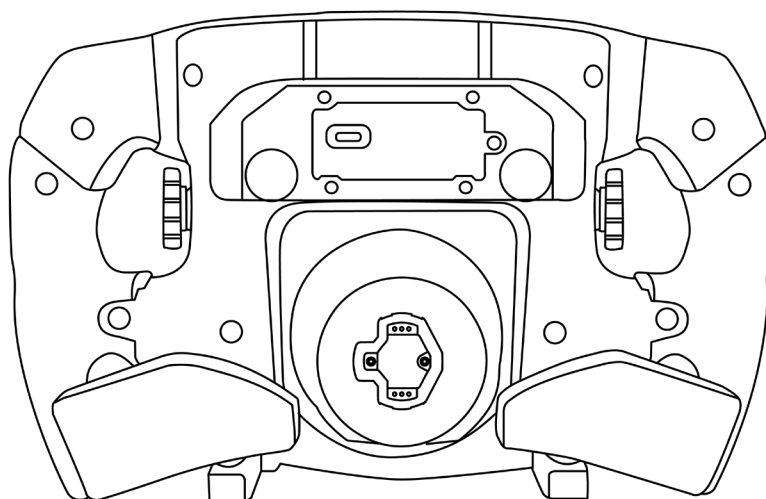
A



B



C





Aggiornare il firmware del volante



È obbligatorio aggiornare il firmware del tuo volante all'ultima versione disponibile.



Per eseguire l'aggiornamento, visita la pagina:

<https://support.thrustmaster.com/product/ferrarisf25addon>

Seleziona **Firmware** e segui le istruzioni, comprese le procedure di download e installazione.



Collega il volante al PC tramite il cavo da USB a USB-C*.

Avvia l'aggiornamento del firmware e segui le istruzioni.

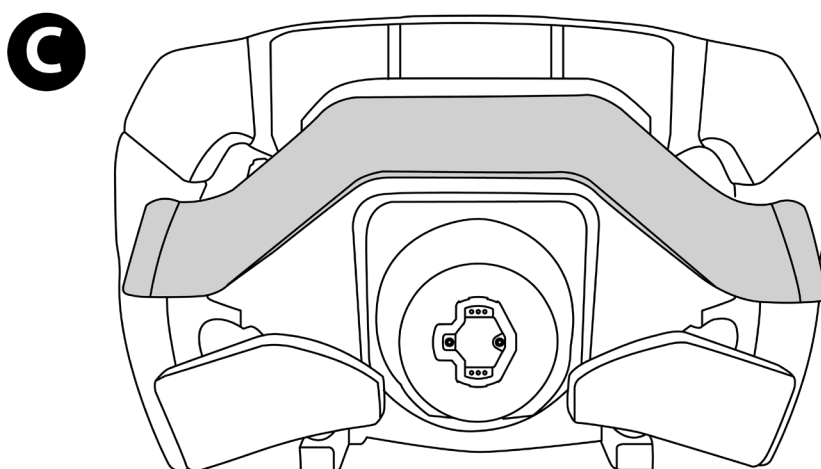
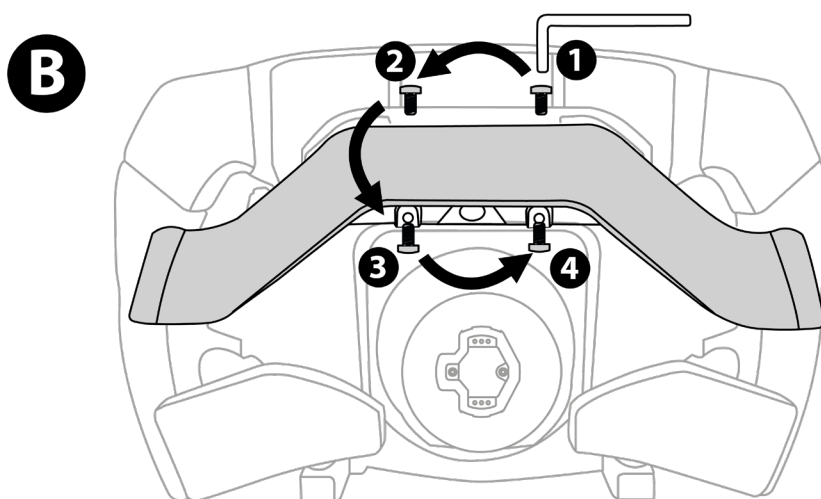
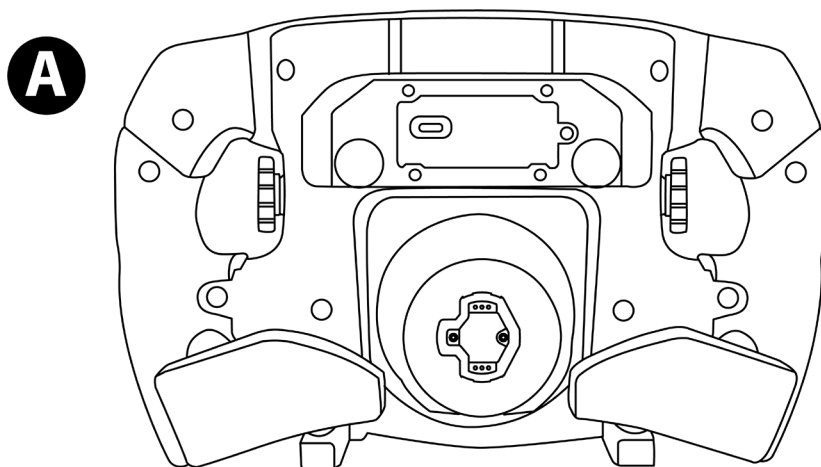
* Non fornito



Reinserire al loro posto le leve del cambio



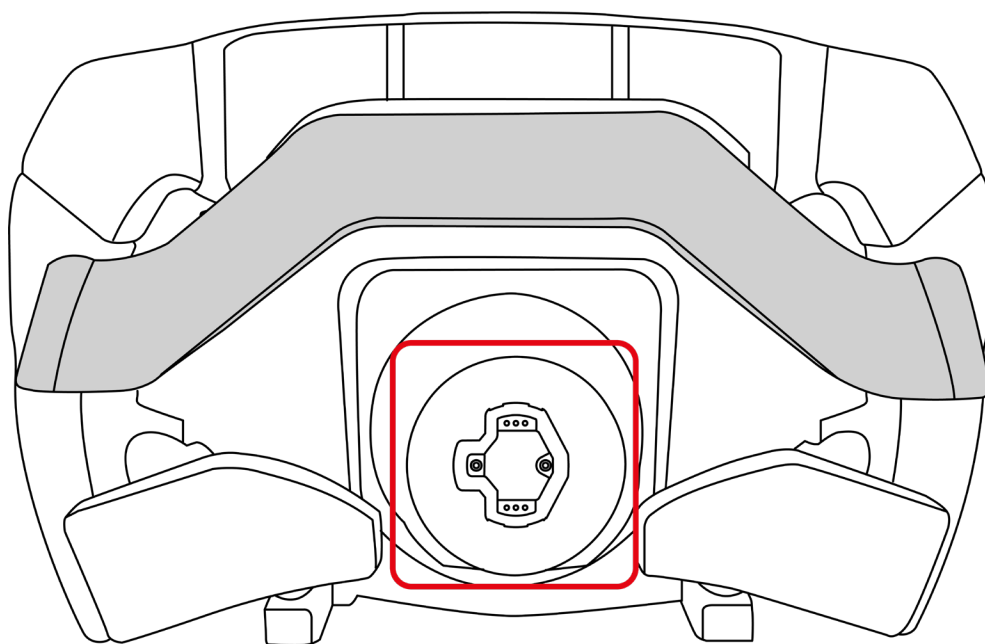
Una volta completato l'aggiornamento, esegui la seguente procedura **facendo attenzione a rispettare l'ordine indicato per reinserire e riavvitare le viti.**





5. Compatibilità

Il volante GT Wheel Add-On è compatibile con le basi per volanti Thrustmaster dotate del sistema a sgancio rapido con chiusura a scatto incorporata.





Piattaforme	Basi compatibili
PlayStation®5	<ul style="list-style-type: none">– T598 (versione PlayStation)– Future basi Thrustmaster
PlayStation®4	<ul style="list-style-type: none">– T598 (versione PlayStation)– Future basi Thrustmaster
PC (Windows® 10/11)	<ul style="list-style-type: none">– T818– T598 (versione PlayStation, modalità PC)– T598 (versione Xbox, modalità PC)– Future basi Thrustmaster
Xbox Series / Xbox One	<ul style="list-style-type: none">– T598 (versione Xbox)– Future basi Thrustmaster



6. Installare il volante su una base



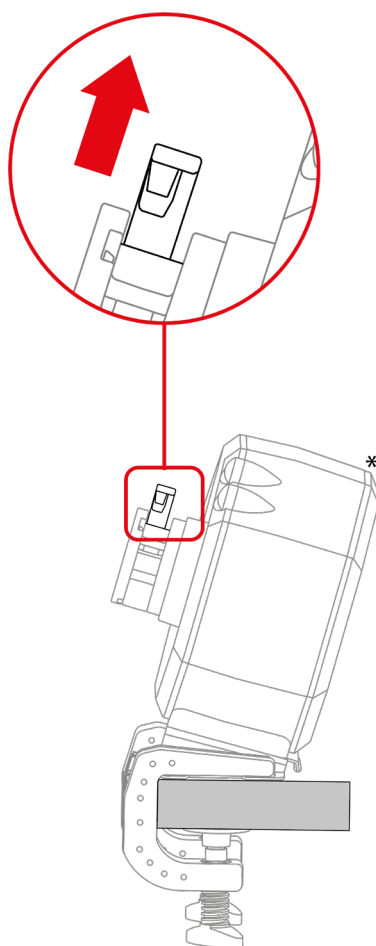
Prima di ogni utilizzo, verifica che il volante Formula Wheel Add-On Ferrari SF-25 Edition sia correttamente fissato alla base, attenendoti alle istruzioni riportate nel manuale della base.



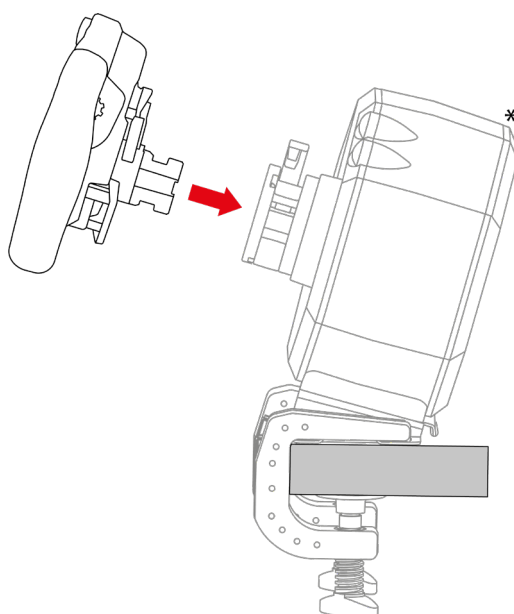
Esegui la procedura di installazione indicata nel manuale d'uso della base.



1. Assicurati che la base sia spenta e che la leva di bloccaggio della base sia in posizione aperta.



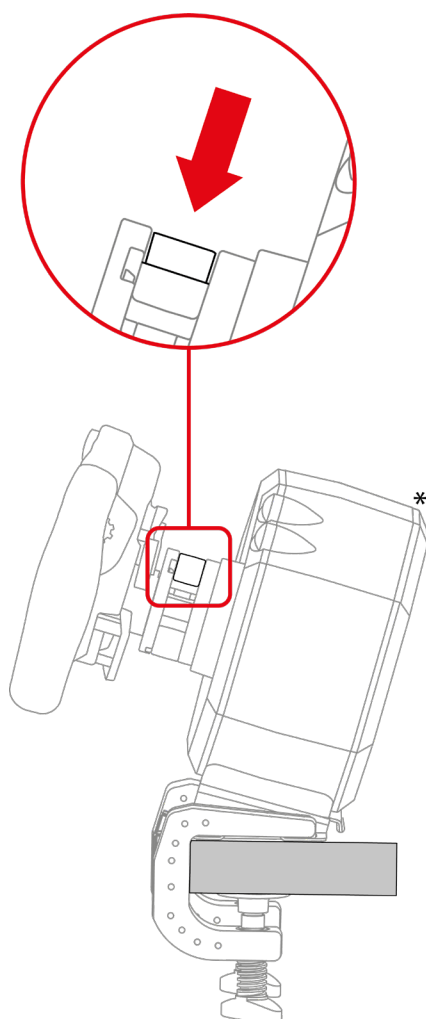
2. Inserisci il volante nella base.



**Base venduta separatamente*



3. Abbassa la leva di bloccaggio.



Rischio di schiacciamento

Non lasciare mai le tue dita nel sistema di bloccaggio mentre abbassi la leva.



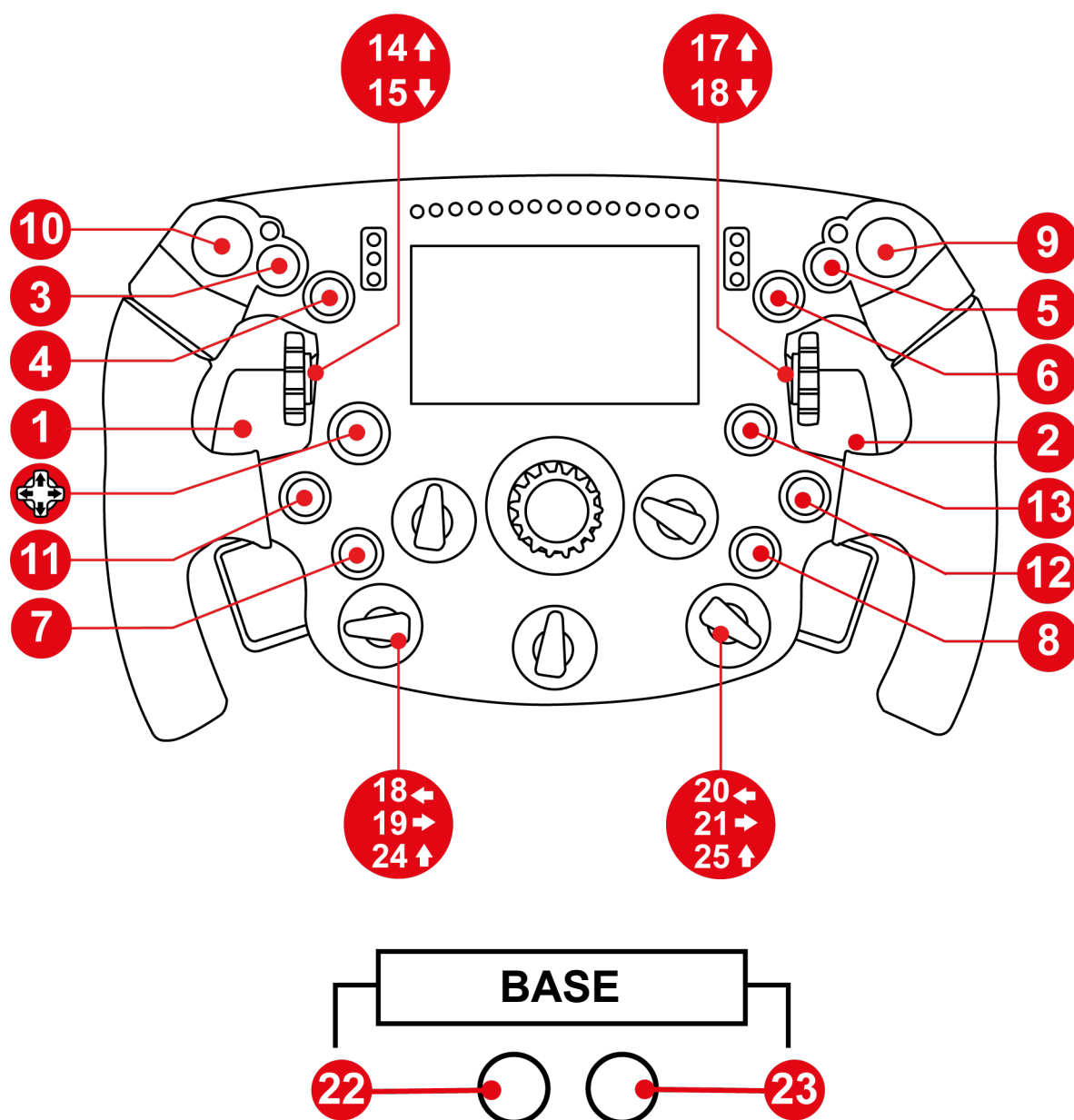
Prima di ogni utilizzo, verifica che la base sia correttamente fissata al supporto, attenendoti alle istruzioni riportate nel manuale della base.

**Base venduta separatamente*



7. Mappatura

Mappatura per PC

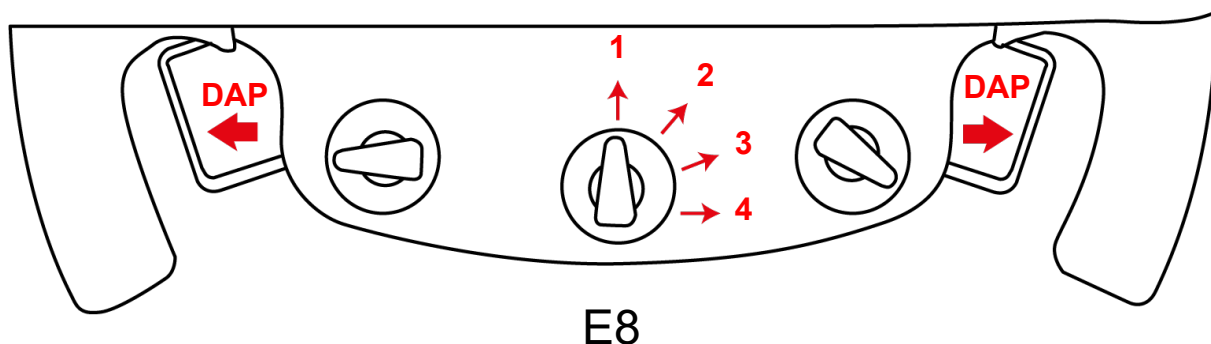


Le basi T818 e T598 equipaggiate con il volante **Formula Wheel Add-On Ferrari SF-25 Edition** vengono riconosciute come una periferica **Thrustmaster Advanced Racer**.



Doppie leve del cambio analogiche (DAP) su PC

E8 ti consente di selezionare le funzioni delle doppie leve del cambio analogiche (DAP), in base alla posizione del selettore.

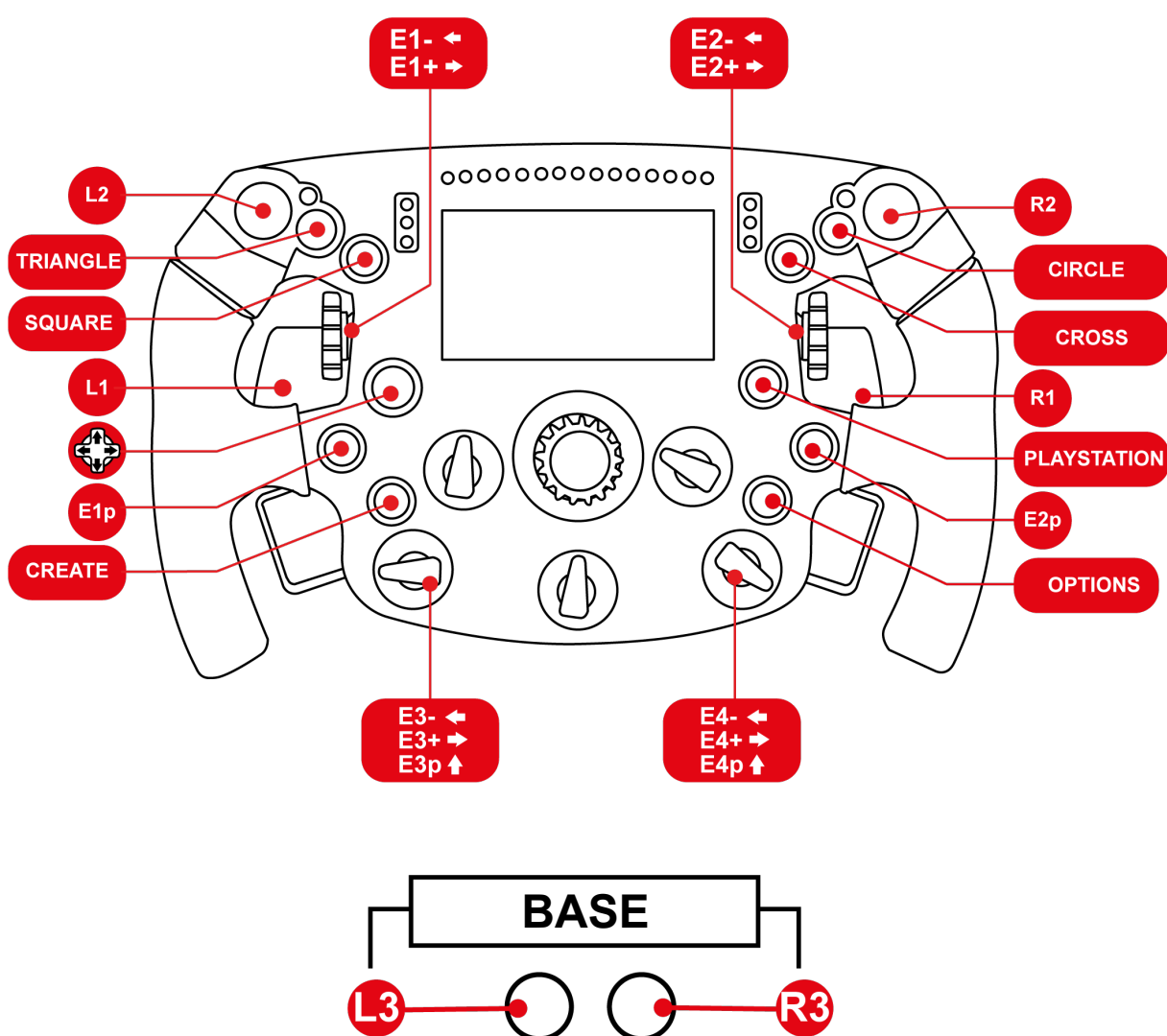


E8

Posizione	DAP ←	DAP →
1	Freno	Acceleratore
2	Frizione	Controllo programmabile
3	Frizione	Frizione
4	Controllo programmabile	Controllo programmabile



Mappatura per PS4®/PS5®



Associare il tuo volante

Accendi la tua console PS4® o PS5®, dopodiché collega il tuo volante a una porta USB della console. Una volta terminata la procedura di calibrazione automatica del volante, premi il pulsante PlayStation® sul volante per collegare il volante al tuo profilo PlayStation®.

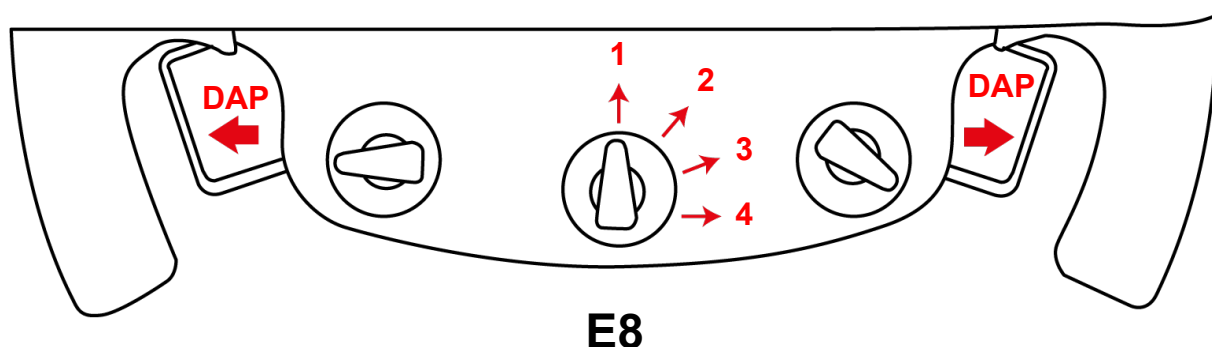


Le basi T818 e T598 equipaggiate con il volante **Formula Wheel Add-On Ferrari SF-25 Edition** vengono riconosciute come una periferica **Thrustmaster Advanced Racer**.



Doppie leve del cambio analogiche (DAP) su PS4®/PS5®

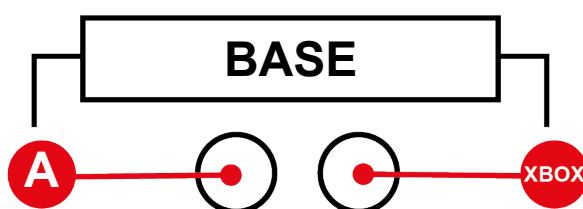
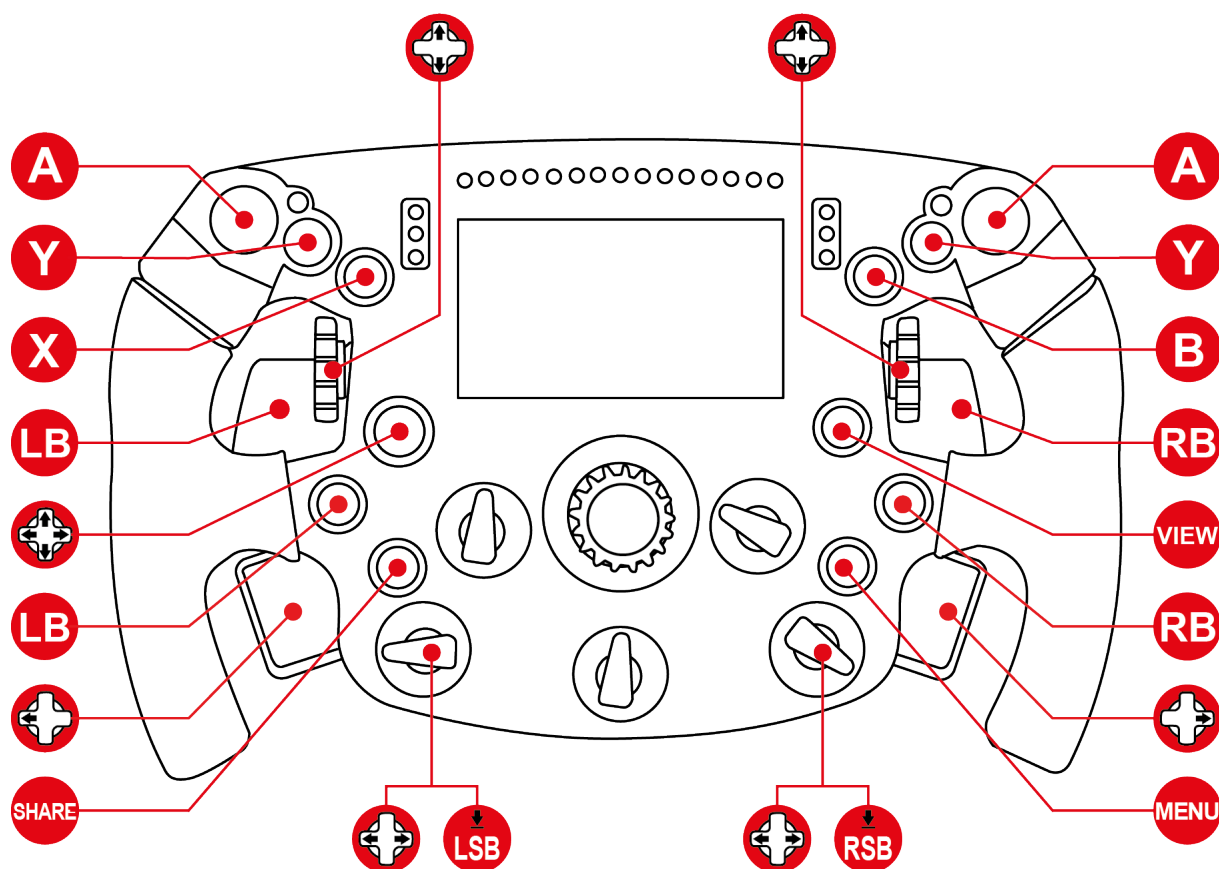
E8 ti consente di selezionare le funzioni delle doppie leve del cambio analogiche (DAP), in base alla posizione del selettore.



Posizione	DAP ←	DAP →
1	Freno	Acceleratore
2	Frizione	Freno a mano
3	Frizione	Frizione
4	Visuale a sinistra	Visuale a destra



Mappatura per Xbox Series/Xbox One

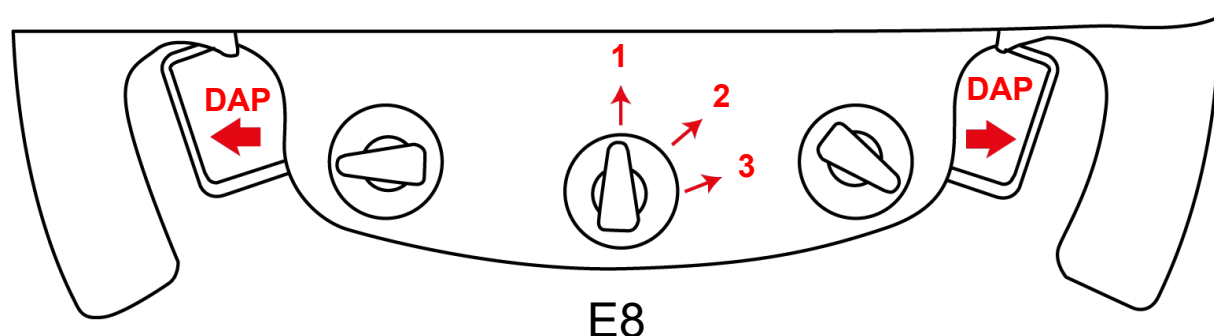


Alcune funzioni (selettori, numero di pulsanti) vengono limitate dal protocollo della console.



Doppie leve del cambio analogiche (DAP) su Xbox Series/Xbox One

E8 ti consente di selezionare le funzioni delle doppie leve del cambio analogiche (DAP), in base alla posizione del selettore.

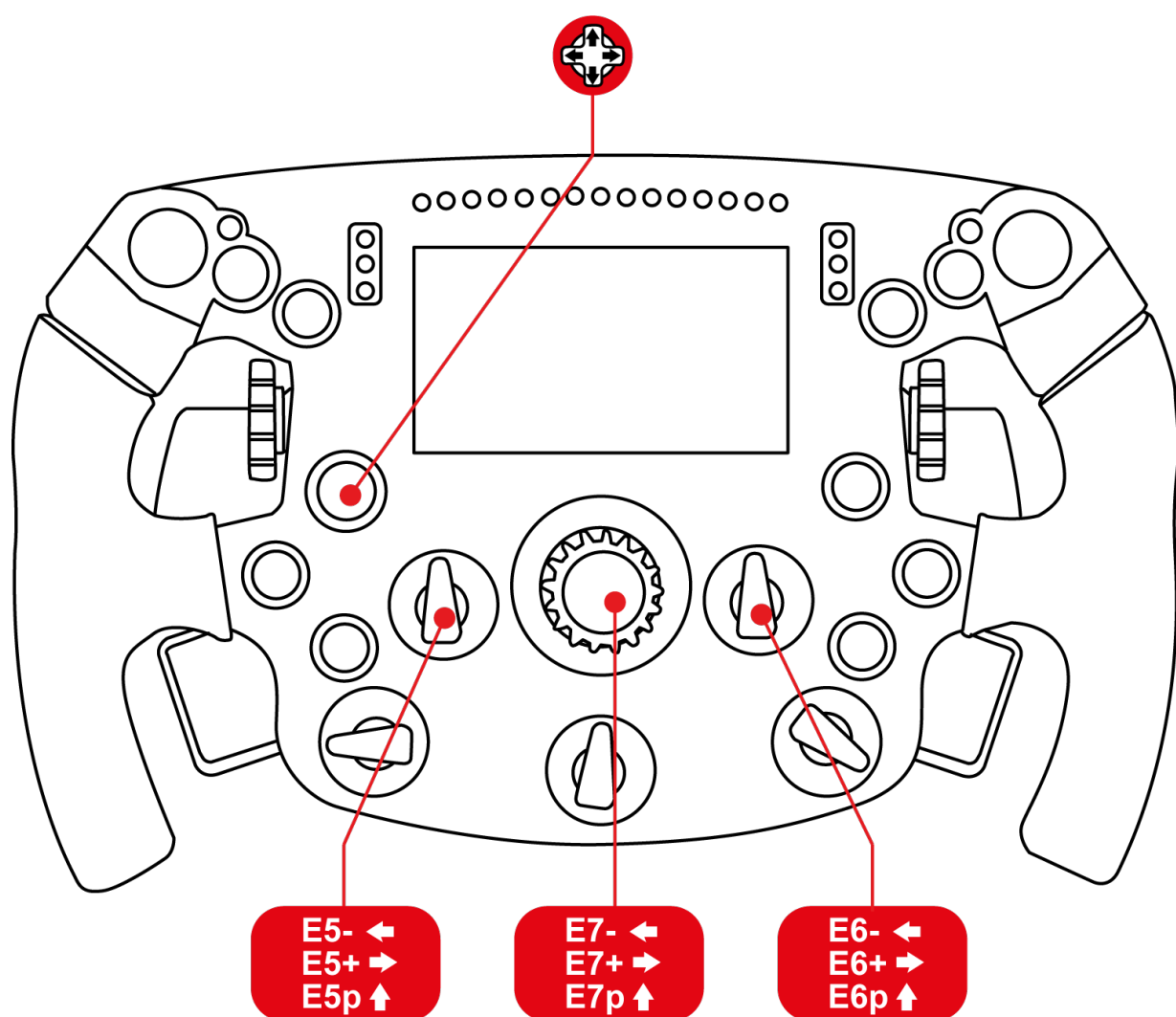








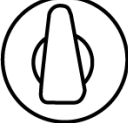





Posizione	DAP ←	DAP →
1	Freno	Acceleratore
2	Frizione	Freno a mano
3	Frizione	Frizione



8. Gestione del display






Mappatura e informazioni generali



 	Apre o chiude il menu del volante
 	Navigazione nel menu del volante
 	Conferma o modifica dei parametri
 	Scelta della modalità scura o chiara
 	Cambia la skin
 	Cambia lo screen



Menu del volante

	Visualizza le impostazioni del tuo volante.
	<p>Impostazioni display durante la guida.</p> <p> (predefinita): il gioco seleziona automaticamente le unità di misura visualizzate in gara.</p> <p> modifica manuale delle unità di misura visualizzate (Metriche / Imperiali / Personalizzate).</p>
	Modifica la luminosità dello schermo/luminosità dei LED.



Nei giochi, quando accedi al menu del volante, il D-pad è disattivato.



9. FAQ e assistenza tecnica

Hai delle domande riguardanti **Formula Wheel Add-On Ferrari SF-25 Edition** o stai riscontrando dei problemi tecnici? Se così fosse, visita il sito web di assistenza tecnica Thrustmaster:

<https://support.thrustmaster.com/product/ferrarisf25addon>

In questa pagina, potrai anche aggiornare il firmware del volante.



THRUSTMASTER®

Formula Wheel add-on

Ferrari SF-25
Edition

PC (Windows 10/11)

PS4® / PS5®

Xbox Series / Xbox One



Versión sin función UDP/Wi-Fi

Manual del usuario



Lee atentamente las instrucciones proporcionadas en este manual **antes de** instalar el producto, **antes de** cualquier uso del producto y **antes de** cualquier mantenimiento. Asegúrate de seguir las instrucciones de seguridad. El incumplimiento de estas instrucciones puede provocar accidentes y/o daños. Conserva este manual para poder consultar las instrucciones en el futuro.

TABLA DE CONTENIDO

1. CONTENIDO DE LA CAJA.....	5
2. CARACTERÍSTICAS.....	6
3. INFORMACIÓN SOBRE EL USO DEL VOLANTE	8
4. ACTUALIZACIÓN DEL FIRMWARE DEL VOLANTE	14
<i>Quitar las levas de cambio de marchas</i>	<i>15</i>
<i>Actualización del firmware del volante</i>	<i>16</i>
<i>Volver a poner las levas de cambio de marchas en su lugar.....</i>	<i>17</i>
5. COMPATIBILIDAD	18
6. INSTALACIÓN DEL ARO DE VOLANTE EN UNA BASE	20
7. MAPEADO.....	23
<i>Mapeado para PC</i>	<i>23</i>
<i>Mapeado para PS4®/PS5®.....</i>	<i>25</i>
<i>Mapeado para Xbox Series/Xbox One.....</i>	<i>28</i>

8. GESTIÓN DE VISUALIZACIÓN DE	
PANTALLA.....	30
<i>Mapeado e información general.....</i>	<i>30</i>
<i>Menú del volante.....</i>	<i>31</i>
9. PREGUNTAS FRECUENTES Y SOPORTE	
TÉCNICO	32



Formula Wheel add-on

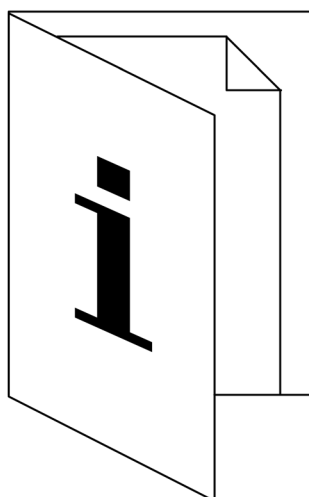
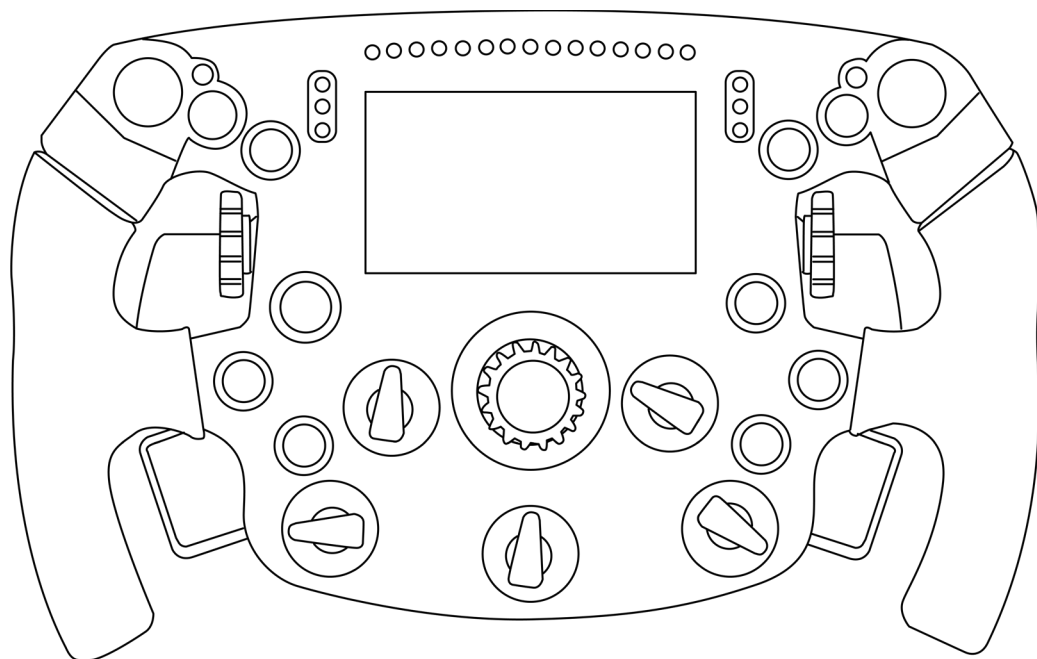
Ferrari SF-25 Edition

Réplica a tamaño real del volante del monoplaza de carreras Ferrari SF-25, el **Formula Wheel Add-On Ferrari SF-25 Edition** ofrece una experiencia de conducción inmersiva, para que tengas un control total de tus carreras.

Este manual te ayudará a instalar y usar tu **Formula Wheel Add-On Ferrari SF-25 Edition** en las mejores condiciones. Antes de empezar a conducir, lee atentamente las instrucciones y las advertencias: te ayudarán a disfrutar al máximo de tu producto.

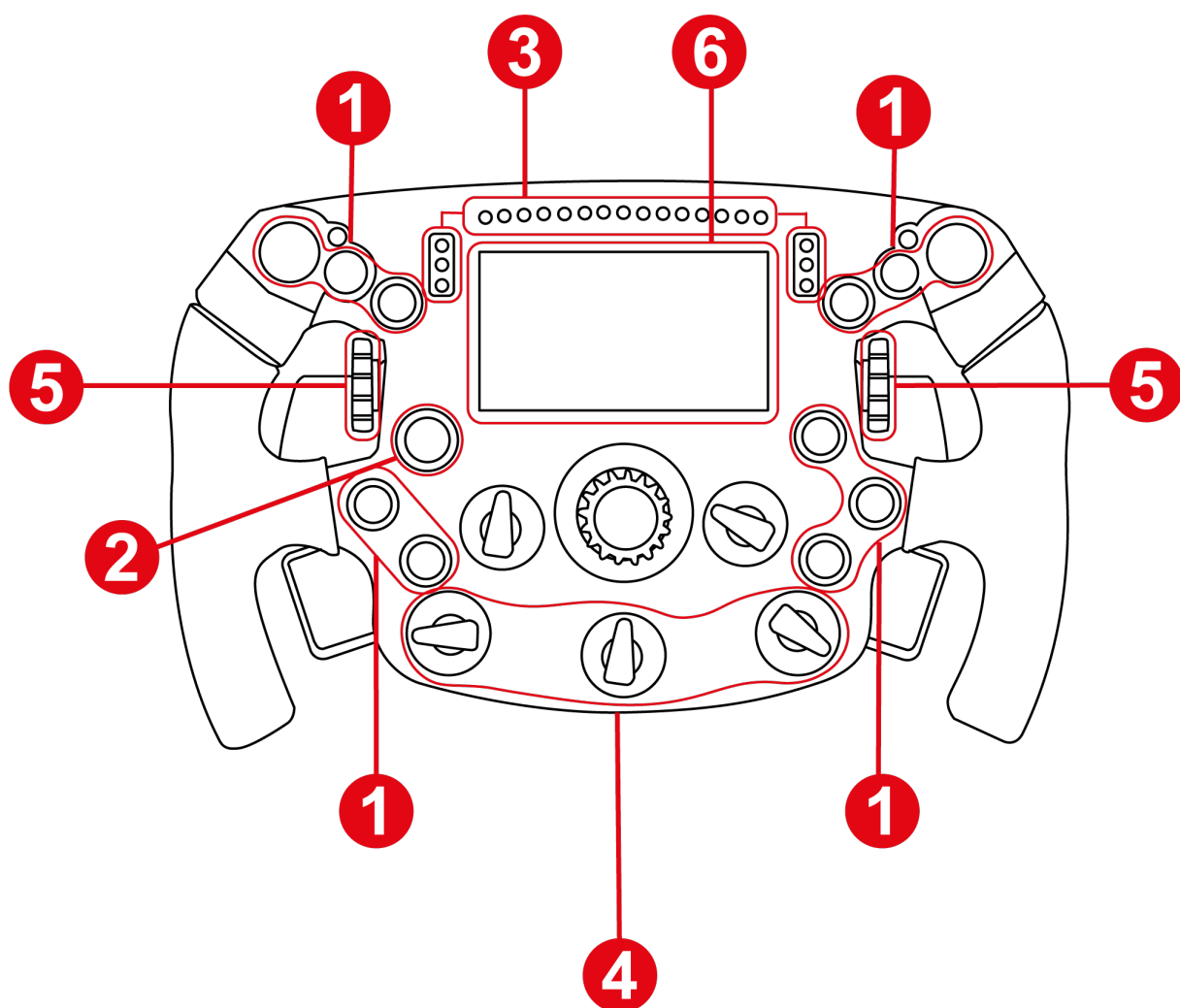


1. Contenido de la caja

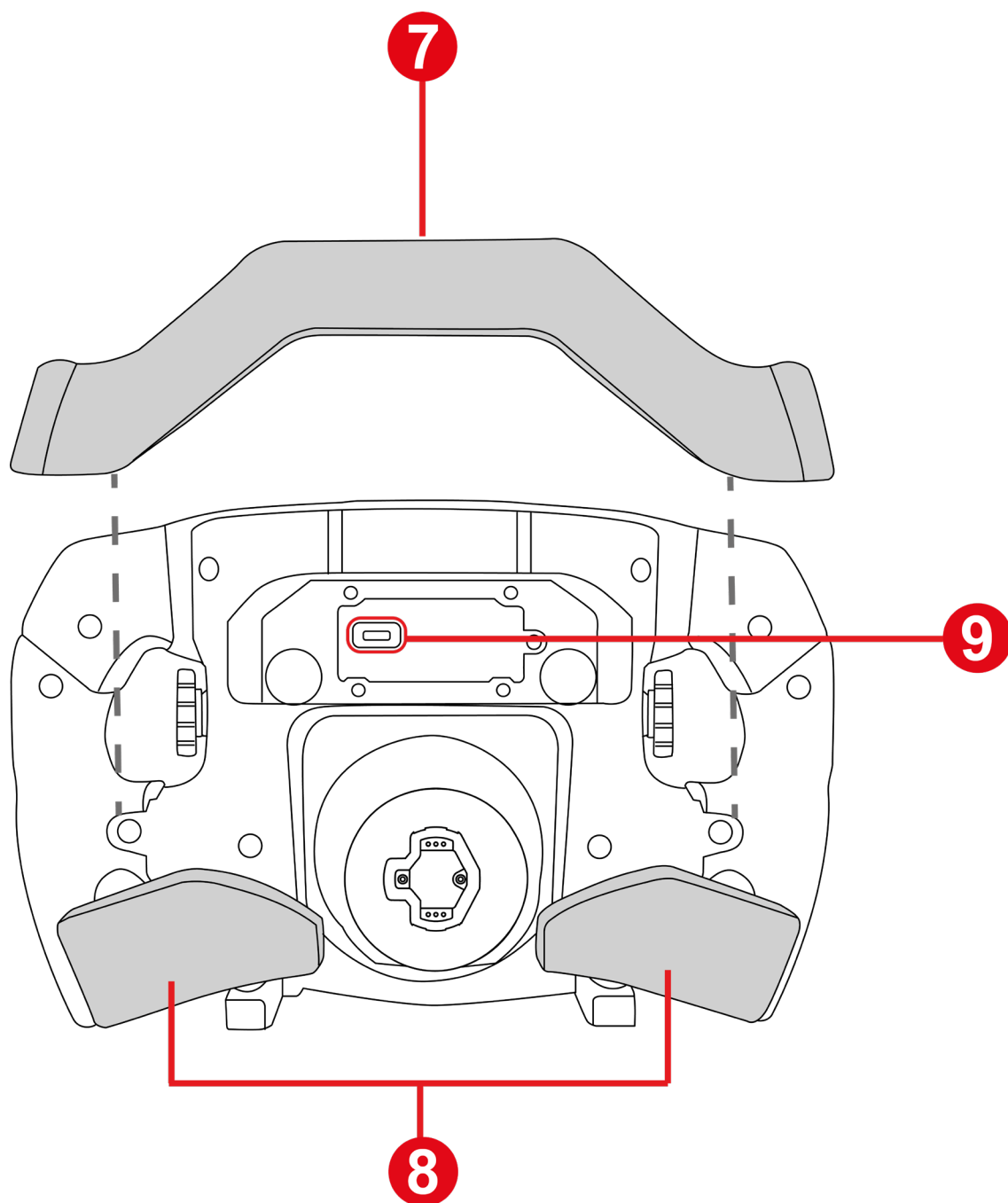




2. Características



- ① 11 botones de acción
- ② D-pad
- ③ Indicadores LED
- ④ Codificadores giratorios
- ⑤ Ruedas giratorias para el pulgar
- ⑥ Pantalla LCD



- ⑦ Levas de cambio de marchas T-Chrono Paddles
- ⑧ Levas de cambio de marchas analógicas programables
- ⑨ Puerto USB-C (para actualizaciones del firmware)



3. Información sobre el uso del volante



Documentación

Antes de usar este producto, vuelve a leer detenidamente esta documentación y consérvala para consultarla en el futuro.



Actualización de firmware

Debes actualizar el firmware de la base de tu volante de carreras (T818, T598 y futuras bases Thrustmaster) con la versión más reciente disponible.

Para ello, sigue estos dos pasos:

1. Visita

<https://support.thrustmaster.com/es/cat-wheels-es/> y selecciona tu base Thrustmaster.

2. Descarga e instala el software My Thrustmaster Panel disponible en la sección **Software** y sigue las instrucciones.

Si no actualizas el firmware de la base del volante de carreras, el aro de volante no funcionará correctamente.



Descarga eléctrica

- Mantén el producto en un lugar seco y no lo expongas al polvo ni a la luz directa del sol.
- No retuerzas ni tires de los conectores ni de los cables.
- Sigue las indicaciones de conexión.
- No derrames líquidos en el producto ni en sus conectores.
- No cortocircuites el producto.
- No desmontes nunca el producto (excepto en los casos de personalización especificados en este manual) ni lo lances al fuego ni lo expongas a temperaturas elevadas.
- No abras el dispositivo: en su interior no hay piezas que el usuario pueda reparar. Las reparaciones las debe realizar el fabricante, un agente autorizado o un técnico cualificado.



Asegurar la zona de juego

- No coloques en la zona de juego ningún objeto que pueda perturbar la práctica del usuario, o que pueda provocar un movimiento inapropiado o una interrupción por parte de otra persona (taza de café, teléfono o llaves, por ejemplo).
- No cubras los cables de alimentación con una alfombra o moqueta, manta o cobertor o cualquier otro elemento, y no coloques ningún cable en el paso de las personas.



Lesiones debidas al Force Feedback y a movimientos repetitivos

El uso de un volante con Force Feedback puede producir dolor en las articulaciones o en los músculos.

Para evitar problemas:

- Calienta previamente y evita periodos prolongados de práctica.
- Haz una pausa de 10 a 15 minutos después de cada hora de práctica.
- Si sientes fatiga o dolor en las manos, muñecas, brazos, pies o piernas, pulsa el botón para desactivar el Force Feedback, apaga la base y descansa unas horas antes de comenzar a practicar nuevamente.
- Si los síntomas o dolores indicados anteriormente persisten cuando vuelves a practicar, deja de hacerlo y consulta al médico.
- No configures el Force Feedback en un nivel demasiado alto en relación con tu experiencia y tu condición física.
- Mantén el dispositivo fuera del alcance de personas menores de 16 años.
- Asegúrate de que la base y el volante estén correctamente colocados, según las instrucciones del manual.



Riesgo de giros imprevistos, potentes y rápidos: no introduzcas nunca una mano o un brazo por las aberturas del aro de volante o en la trayectoria de giro del volante.



Al usar el producto, mantén siempre ambas manos colocadas correctamente en el volante sin dejarlas completamente caídas.

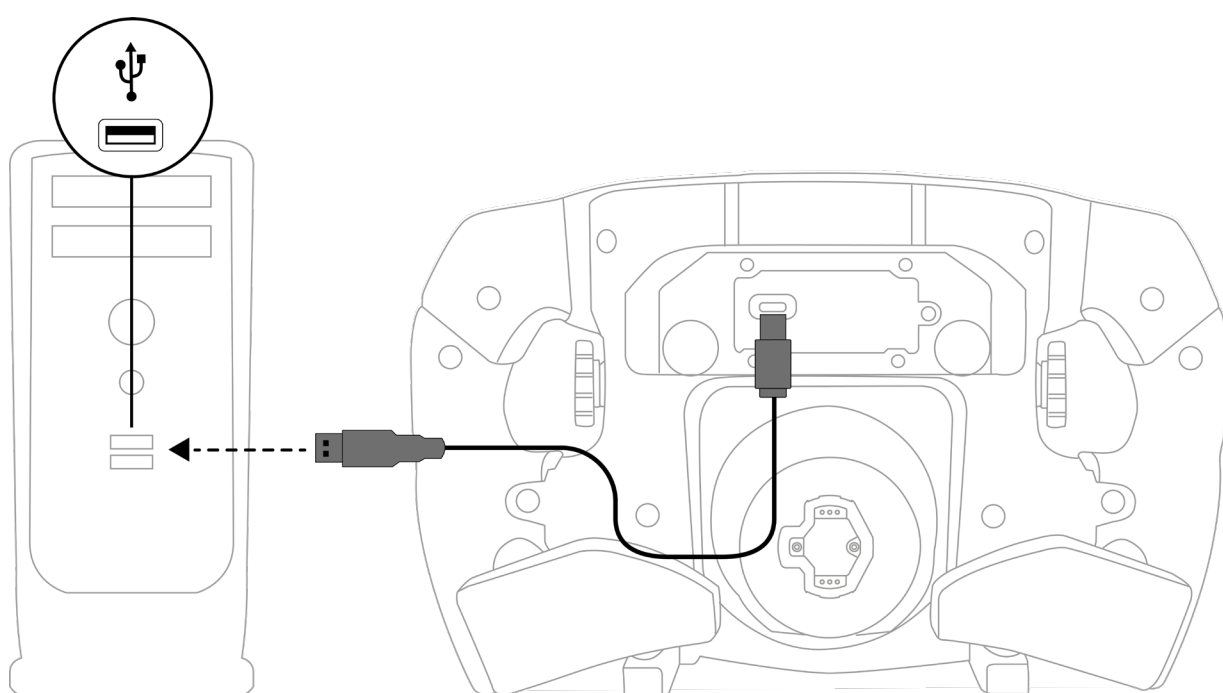


El producto sólo puede ser manejado por personas de **16 años de edad como mínimo.**



4. Actualización del firmware del volante

La actualización del firmware del aro de volante se realiza a través del puerto USB situado en la parte trasera del aro.

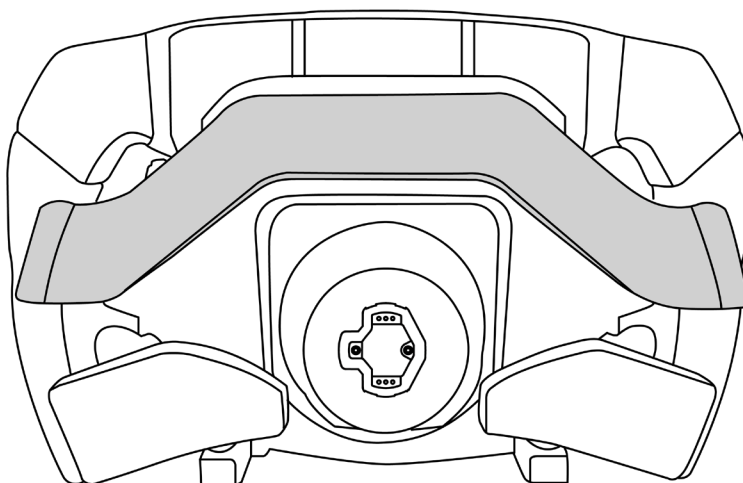


Para hacer esto, debes quitar físicamente las levas de cambio de marchas, realizar la actualización y luego volver a colocar las levas en su lugar como se indica en el siguiente procedimiento.

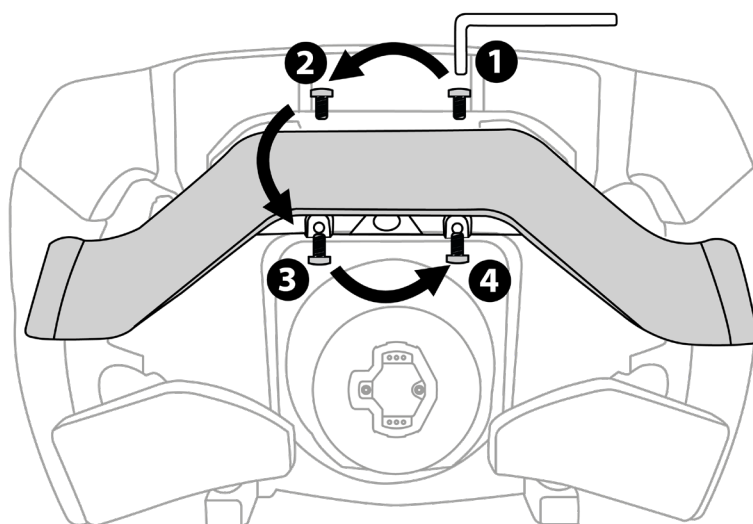


Quitar las levas de cambio de marchas

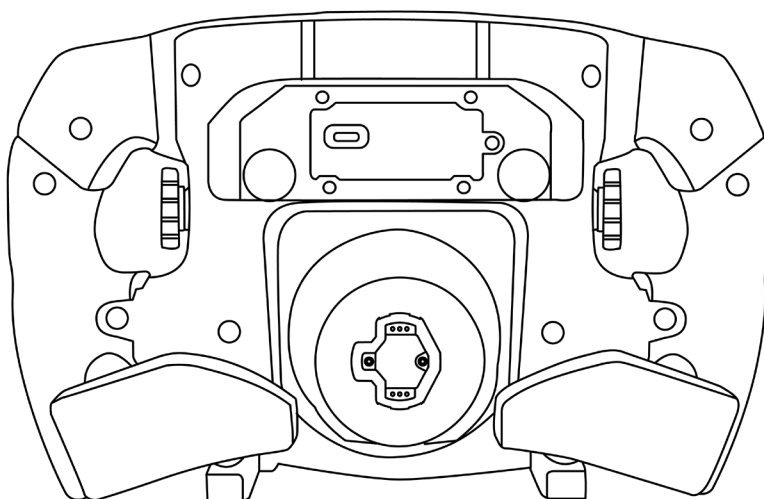
A



B



C





Actualización del firmware del volante



Es obligatorio que actualices el firmware del volante con la última versión.



Para realizar la actualización, visita <https://support.thrustmaster.com/product/ferrarisf25addon>

Selecciona **Firmware** y sigue las instrucciones, incluido el procedimiento de descarga e instalación.



Conecta el volante al PC con el cable USB a USB-C*. Inicia el actualizador del firmware y sigue las instrucciones.

* No suministrado

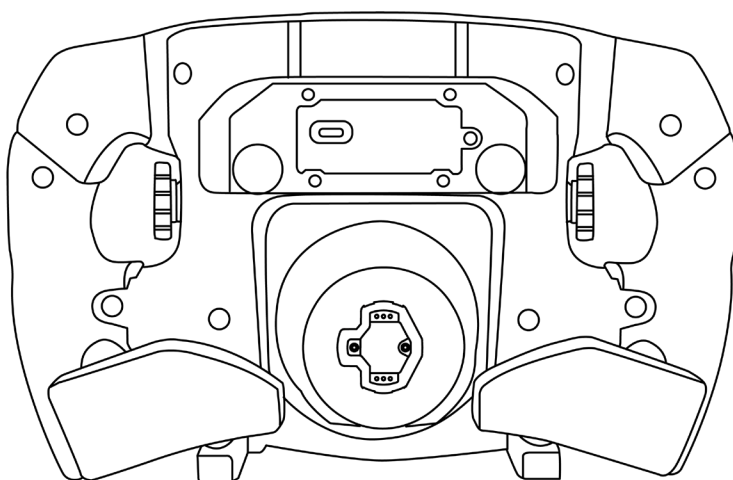


Volver a poner las levas de cambio de marchas en su lugar

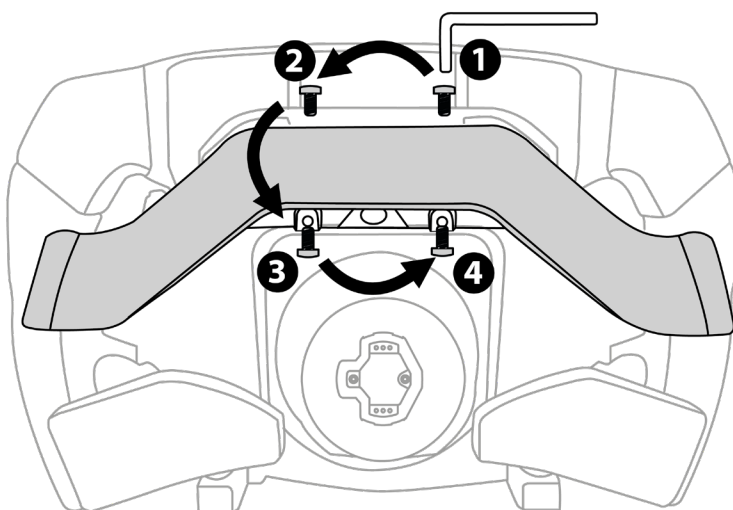


Una vez completada la actualización, realiza el siguiente procedimiento con cuidado de **seguir el orden indicado para volver a insertar y apretar los tornillos.**

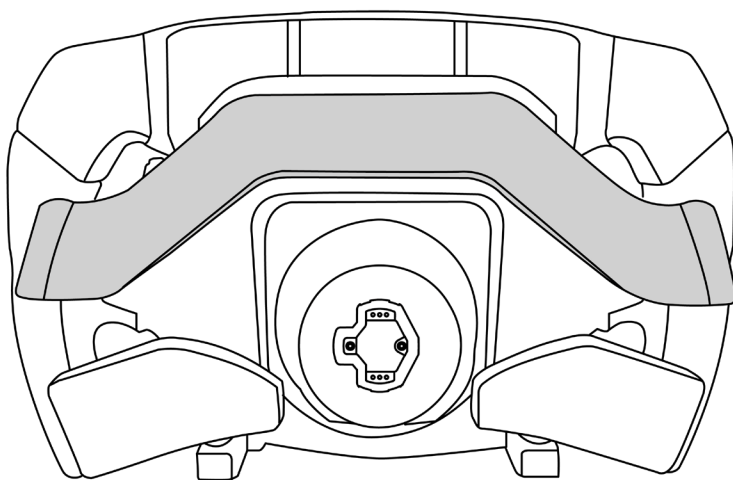
A



B



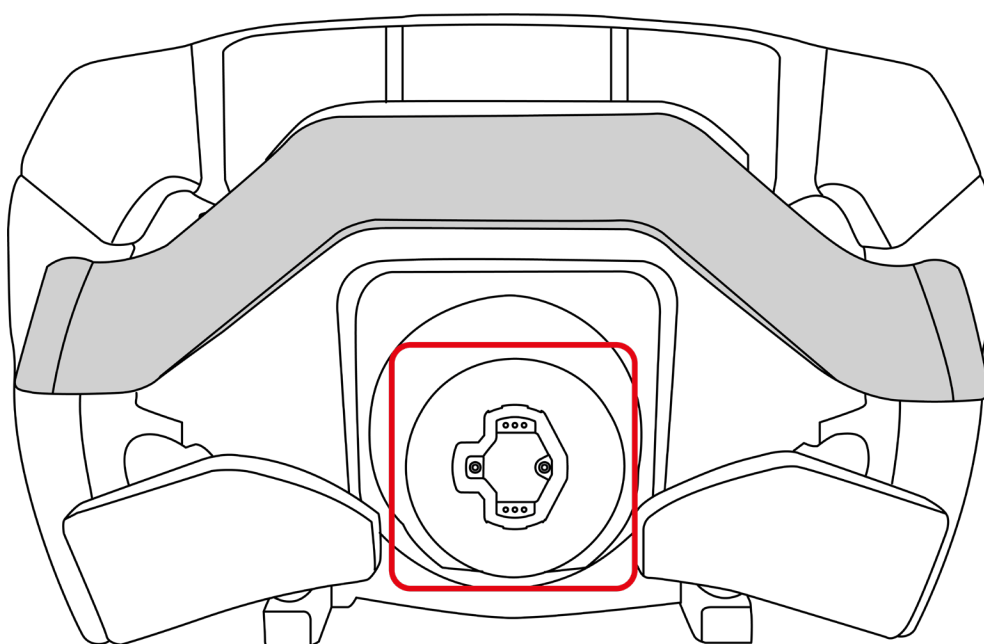
C





5. Compatibilidad

El aro de volante GT Wheel Add-On es compatible con bases de volante de carreras de Thrustmaster equipadas con el sistema de liberación rápida que incorpora un pestillo.





Plataformas	Bases compatibles
PlayStation®5	<ul style="list-style-type: none">– T598 (versión de PlayStation)– Futuras bases Thrustmaster
PlayStation®4	<ul style="list-style-type: none">– T598 (versión de PlayStation)– Futuras bases Thrustmaster
PC (Windows® 10/11)	<ul style="list-style-type: none">– T818– T598 (versión de PlayStation, modo PC)– T598 (versión de Xbox, modo PC)– Futuras bases Thrustmaster
Xbox Series / Xbox One	<ul style="list-style-type: none">– T598 (versión de Xbox)– Futuras bases Thrustmaster



6. Instalación del aro de volante en una base



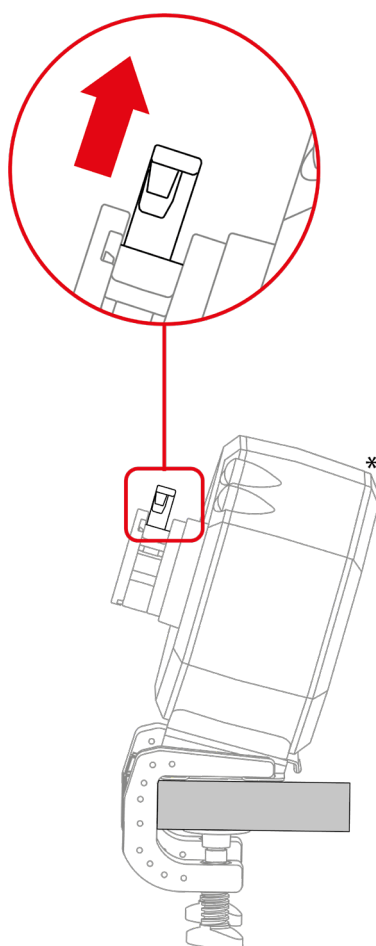
Antes de cada uso, verifica que el aro de volante Formula Wheel Add-On Ferrari SF-25 Edition aún esté correctamente sujeto a la base, de acuerdo con las instrucciones del manual de la base.



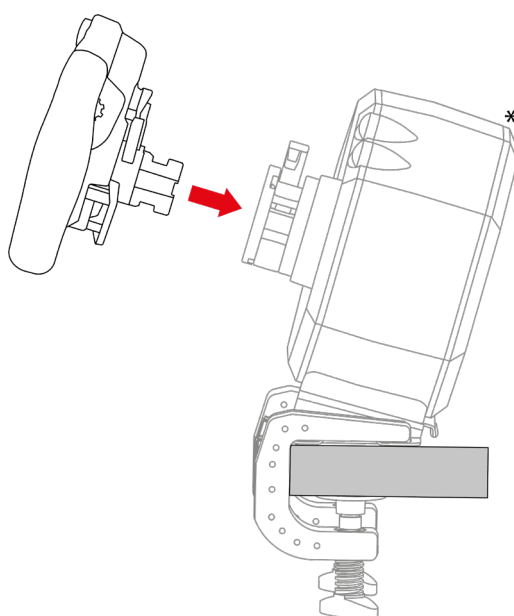
Sigue el procedimiento de instalación especificado en el manual de usuario de la base.



1. Asegúrate de que la base esté apagada y que la palanca de bloqueo de la base esté en la posición abierta.



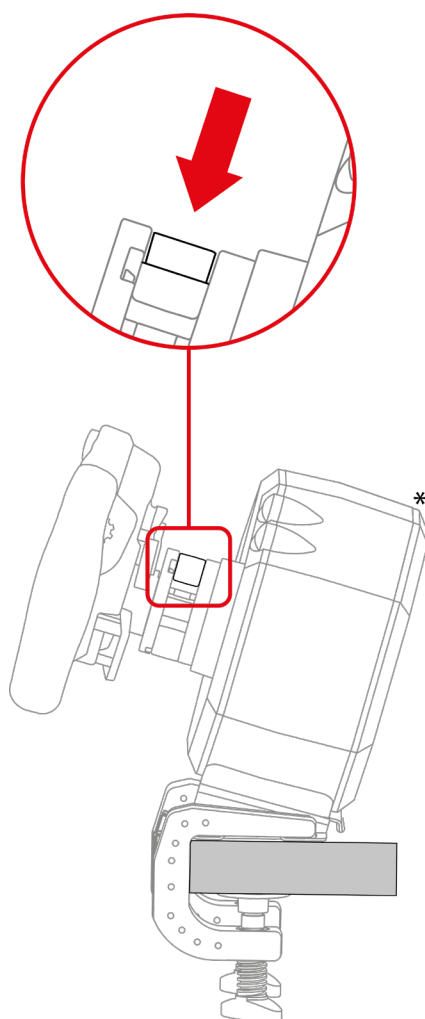
2. Inserta el aro de volante en la base.



**La base se vende por separado*



3. Baja la palanca de bloqueo.



Peligro de pillarse

No pongas el dedo en el sistema de bloqueo al bajar la palanca.



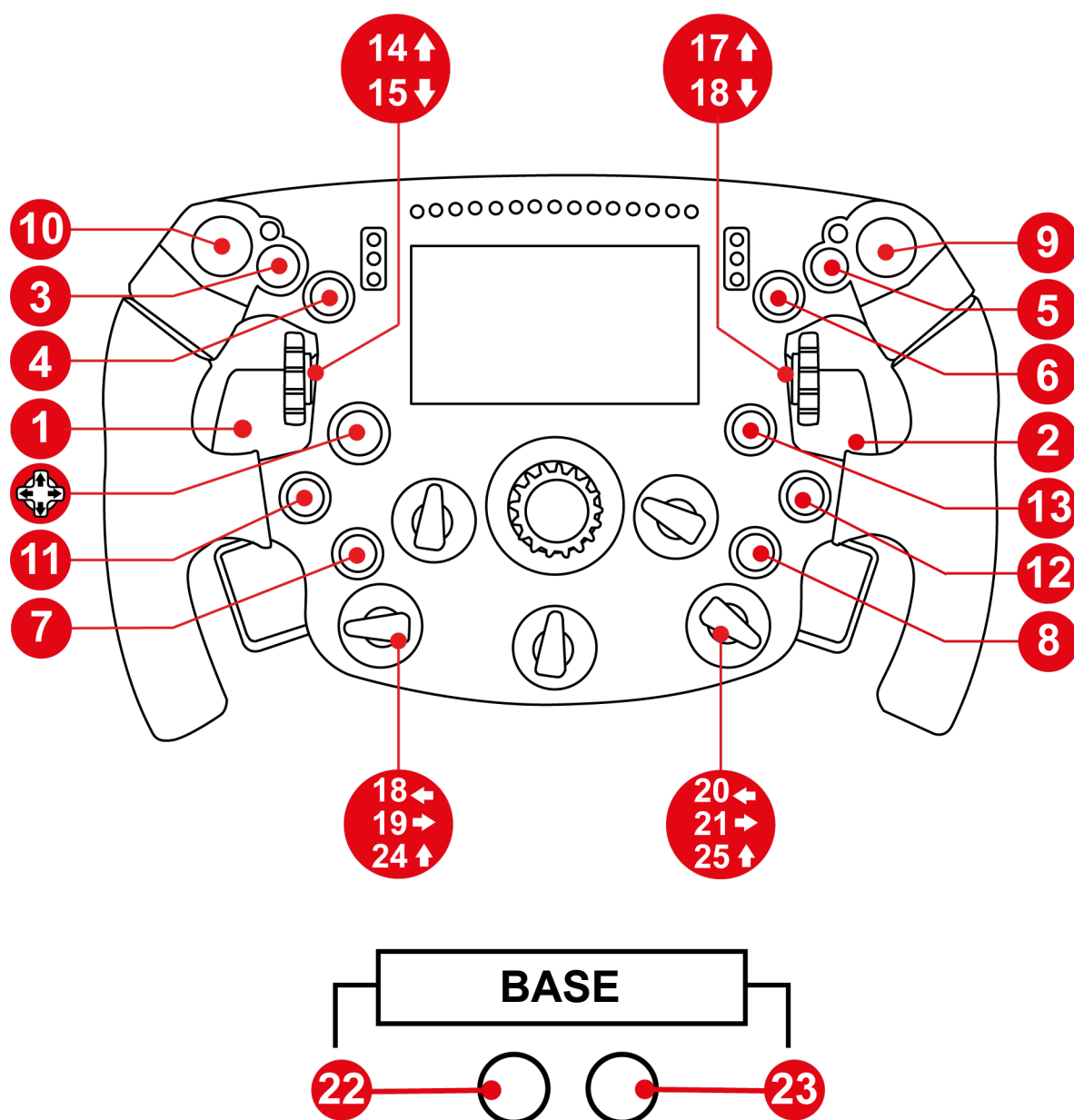
Antes de cada uso, verifica que la base aún esté correctamente fijada al soporte, según las instrucciones del manual de la base.

**La base se vende por separado*



7. Mapeado

Mapeado para PC

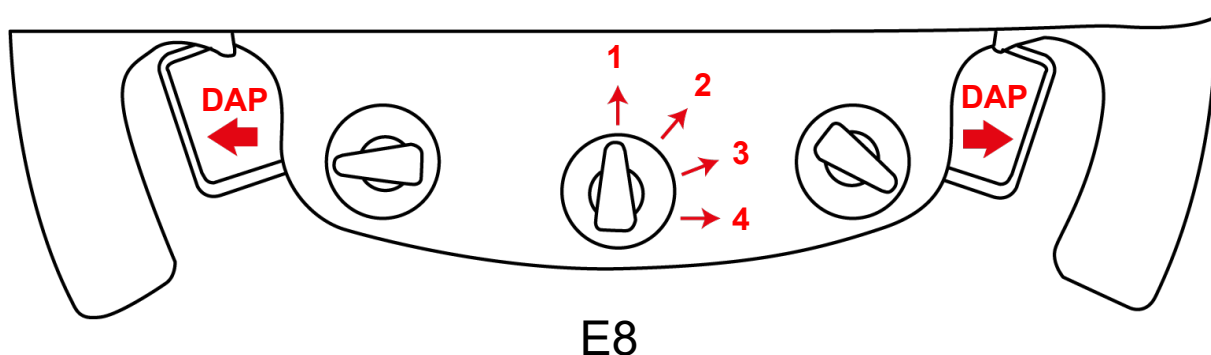


Las bases T818 y T598 equipadas con el **Formula Wheel Add-On Ferrari SF-25 Edition** se reconocen como un dispositivo **Thrustmaster Advanced Racer**.



Levas de cambio de marchas analógicas duales (DAP) en PC

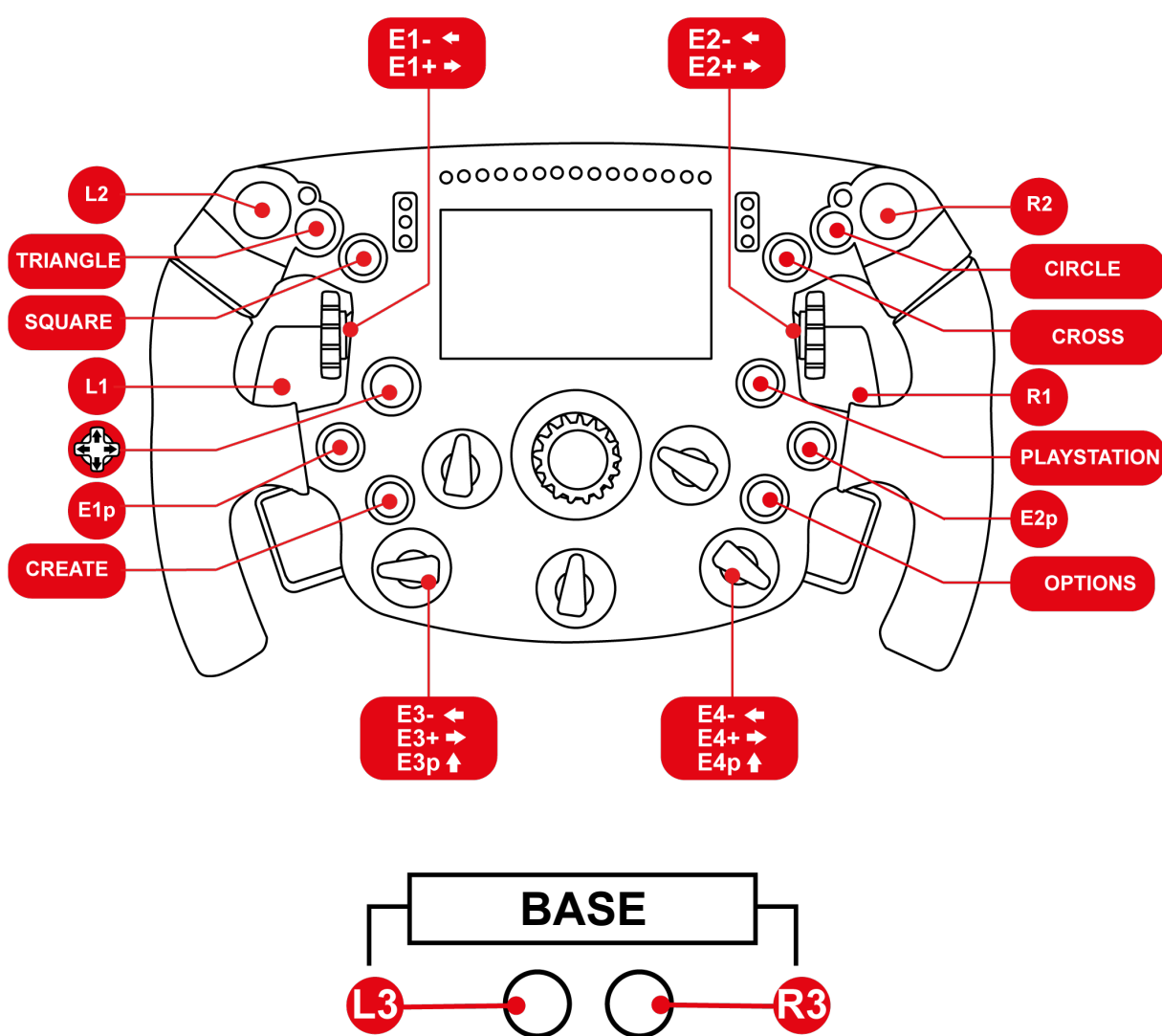
E8 te permite ajustar las funciones de las levas de cambio de marchas analógicas duales (DAP) según la posición del codificador.



Posición	DAP ←	DAP →
1	Freno	Acelerador
2	Embrague	Control programable
3	Embrague	Embrague
4	Control programable	Control programable



Mapeado para PS4®/PS5®



Emparejar el volante de carreras

Enciende la consola PS4® o PS5® y luego conecta el volante de carreras a uno de los puertos USB de la consola. Cuando se complete el proceso de autocalibración del volante de carreras, pulsa el botón PlayStation® en el volante de carreras para conectarlo a tu perfil de PlayStation®.

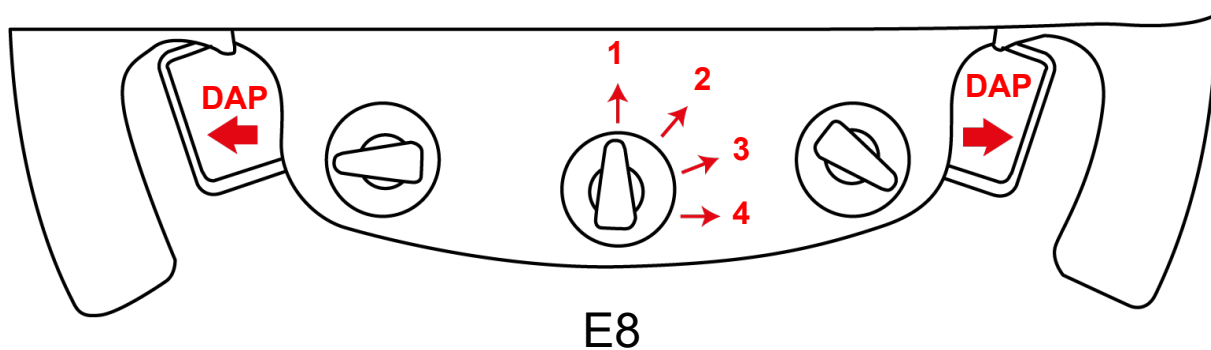


Las bases T818 y T598 equipadas con el **Formula Wheel Add-On Ferrari SF-25 Edition** se reconocen como un dispositivo **Thrustmaster Advanced Racer**.



Levas de cambio de marchas analógicas duales (DAP) en PS4®/PS5®

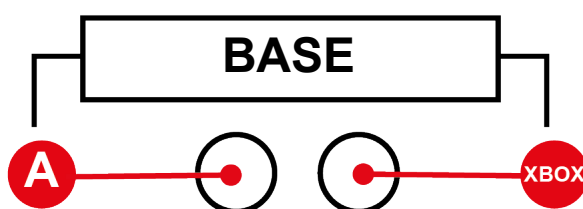
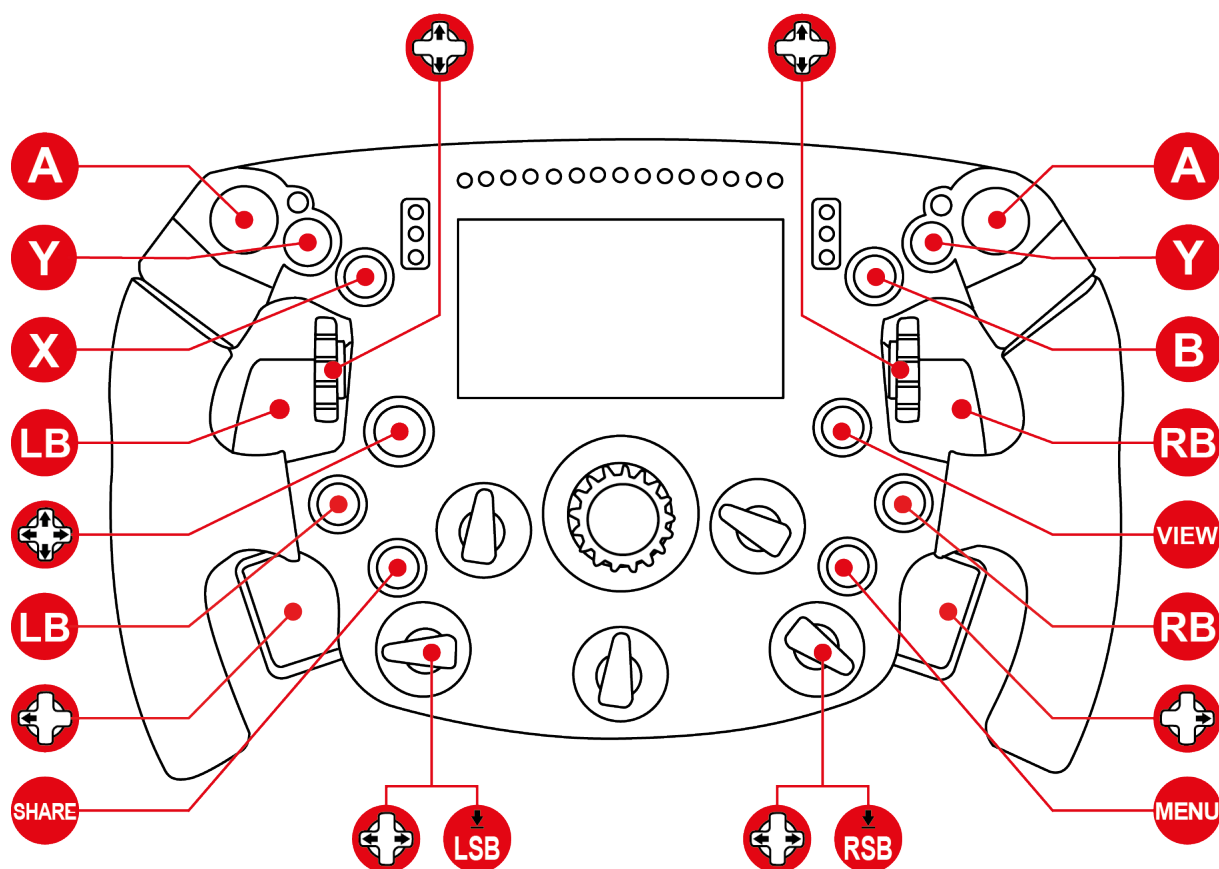
E8 te permite ajustar las funciones de las levas de cambio de marchas analógicas duales (DAP) según la posición del codificador.



Posición	DAP ←	DAP →
1	Freno	Acelerador
2	Embrague	Freno de mano
3	Embrague	Embrague
4	Mirar hacia la izquierda	Mirar hacia la derecha



Mapeado para Xbox Series/Xbox One

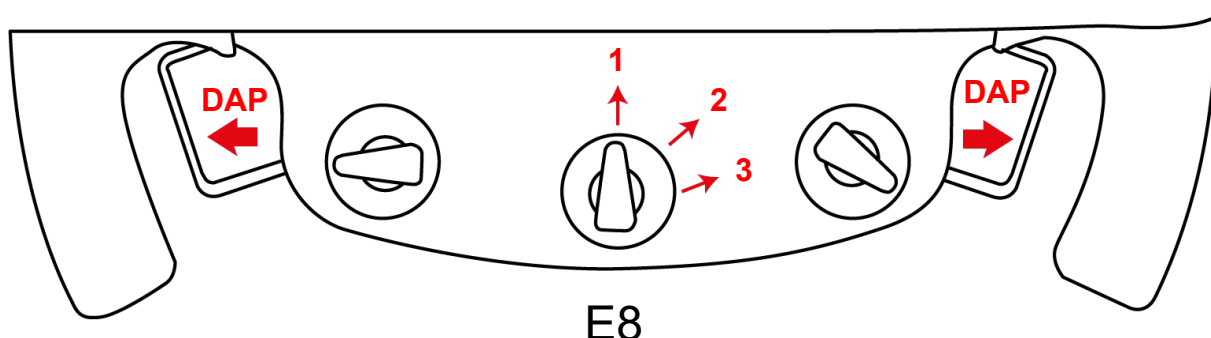


Algunas funciones (codificadores, número de botones) están limitadas por el protocolo de la consola.



Levas de cambio de marchas analógicas duales (DAP) en Xbox Series/Xbox One

E8 te permite ajustar las funciones de las levas de cambio de marchas analógicas duales (DAP) según la posición del codificador.

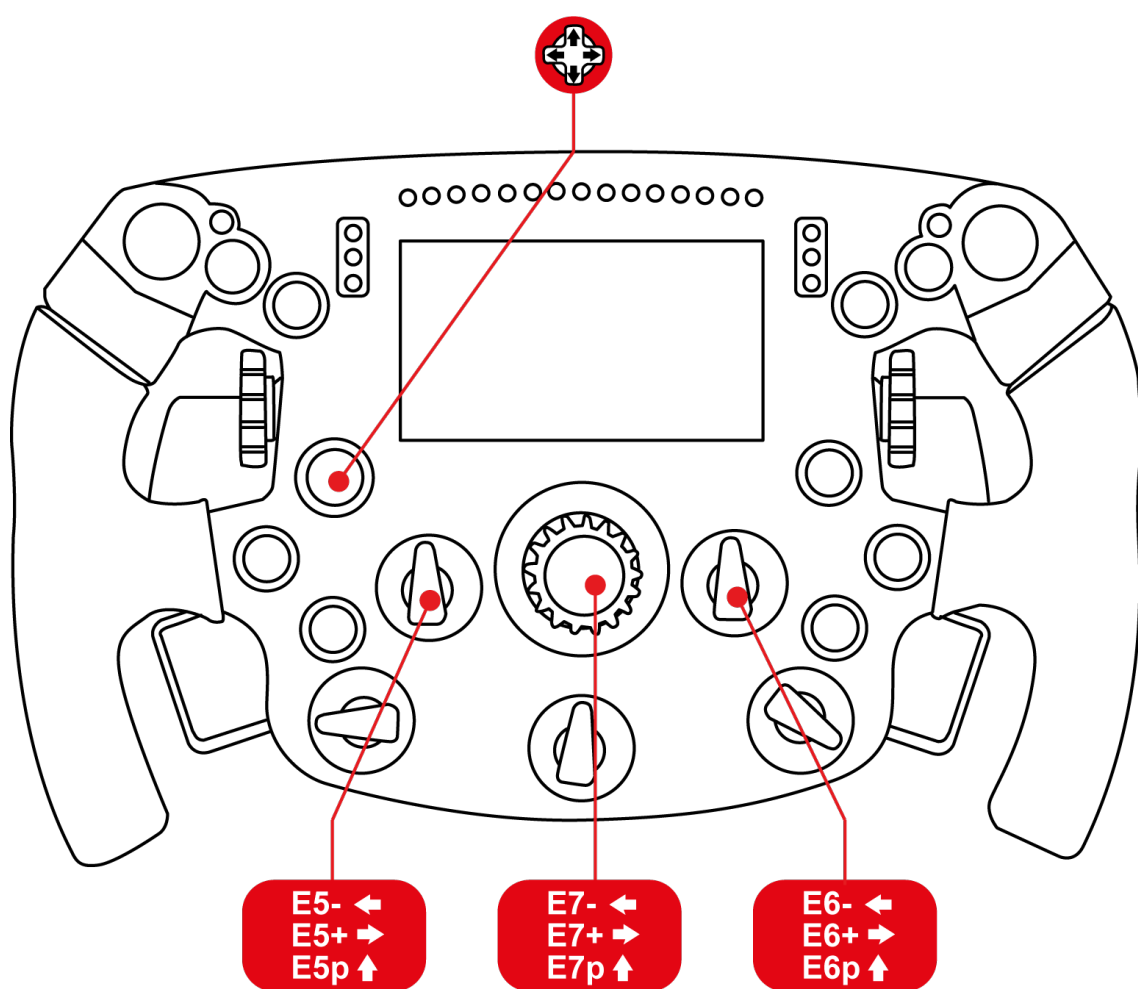


Posición	DAP ←	DAP →
1	Freno	Acelerador
2	Embrague	Freno de mano
3	Embrague	Embrague



8. Gestión de visualización de pantalla






Mapeado e información general



		Entrar o salir del menú del volante
		Navegar en el menú del volante
		Validar o cambiar parámetros
		Seleccionar modo oscuro o brillante
		Cambiar la skin
		Cambiar la pantalla



Menú del volante

	Mostrar los parámetros del volante de carreras.
	<p>Parámetros de pantalla de conducción</p> <p> (por defecto): El juego elige automáticamente las unidades de conducción para mostrar.</p> <p> Cambiar manualmente las unidades que se mostrarán (Métricas / Imperiales / Personalizadas).</p>
	Cambiar el brillo de la pantalla/brillo de los LED.



El D-pad está desactivado en los juegos cuando entras en el menú del volante.



9. Preguntas frecuentes y soporte técnico

¿Tienes preguntas sobre el **Formula Wheel Add-On Ferrari SF-25 Edition** o estás experimentando problemas técnicos? Si es así, visita el sitio web de soporte técnico de Thrustmaster:

<https://support.thrustmaster.com/product/ferrarisf25addon>

En esta página también puedes actualizar el firmware del volante.



THRUSTMASTER®

Formula Wheel add-on

Ferrari SF-25
Edition

PC (Windows 10/11)

PS4® / PS5®

Xbox Series / Xbox One



Versão sem função UDP/WiFi

Manual do Utilizador



Leia atentamente as instruções fornecidas neste manual **antes** de instalar o produto, **antes** de qualquer utilização do produto e **antes** de realizar qualquer manutenção. Siga as instruções de segurança. O incumprimento destas instruções pode resultar em acidentes e/ou danos. Guarde este manual para poder consultar as instruções no futuro.

ÍNDICE

1. CONTEÚDO DA EMBALAGEM.....	5
2. CARACTERÍSTICAS.....	6
3. INFORMAÇÕES RELATIVAS À UTILIZAÇÃO DO VOLANTE.....	8
4. ATUALIZAR O FIRMWARE DO ARO DE VOLANTE.....	14
<i>Remover as patilhas de velocidades</i>	<i>15</i>
<i>Atualizar o firmware do aro de volante</i>	<i>16</i>
<i>Recolocar as patilhas de velocidades na respetiva posição</i>	<i>17</i>
5. COMPATIBILIDADE	18
6. INSTALAR O ARO DE VOLANTE NUMA BASE	20
7. MAPEAMENTO	23
<i>Mapeamento para o PC.....</i>	<i>23</i>
<i>Mapeamento para a PS4®/PS5®</i>	<i>25</i>
<i>Mapeamento para a Xbox Series/ Xbox One.....</i>	<i>28</i>

8. GESTÃO DA APRESENTAÇÃO NO ECRÃ..	30
<i>Mapeamento e generalidades</i>	30
<i>Menu do volante</i>	31
9. PERGUNTAS FREQUENTES E SUPORTE	
TÉCNICO.....	32



Formula Wheel add-on

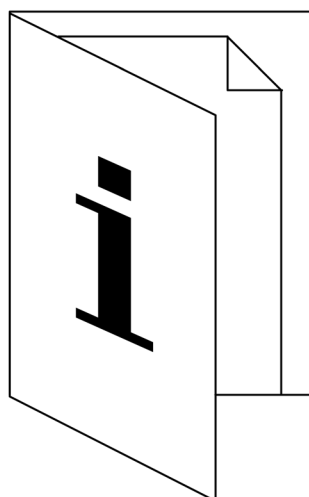
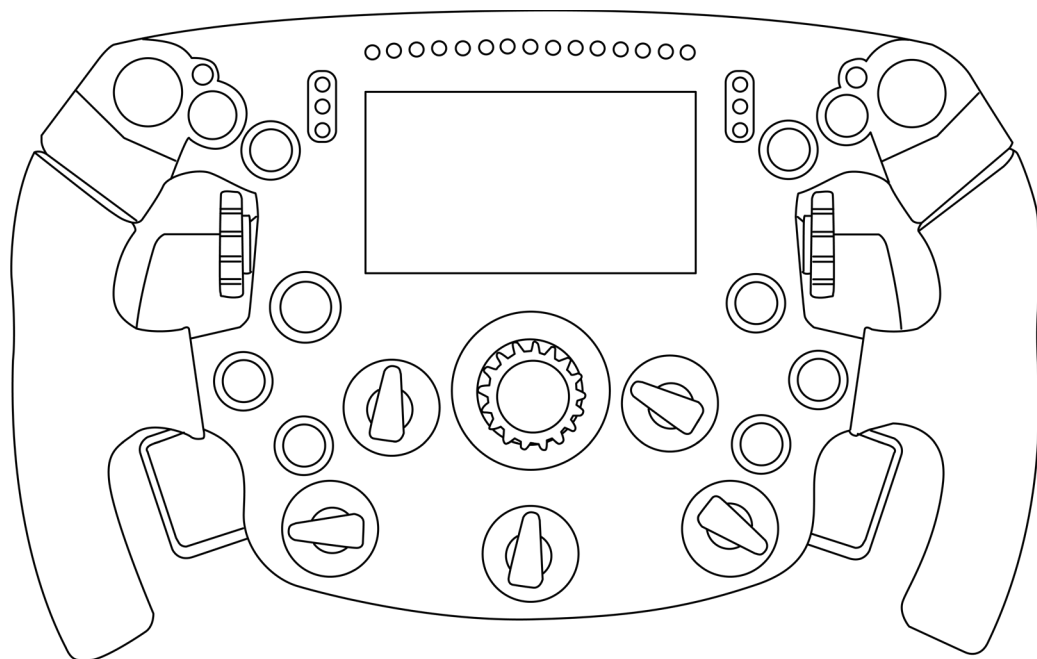
Ferrari SF-25 Edition

Réplica em tamanho real do volante do carro de corrida monolugar Ferrari SF-25, o **Formula Wheel Add-On Ferrari SF-25 Edition** oferece uma experiência de condução imersiva, para controlo total das suas corridas.

Este manual irá ajudá-lo(a) a instalar e utilizar o seu **Formula Wheel Add-On Ferrari SF-25 Edition** nas melhores condições. Antes de começar a competir, leia atentamente as instruções e os avisos: eles irão ajudá-lo(a) a desfrutar ao máximo do seu produto.

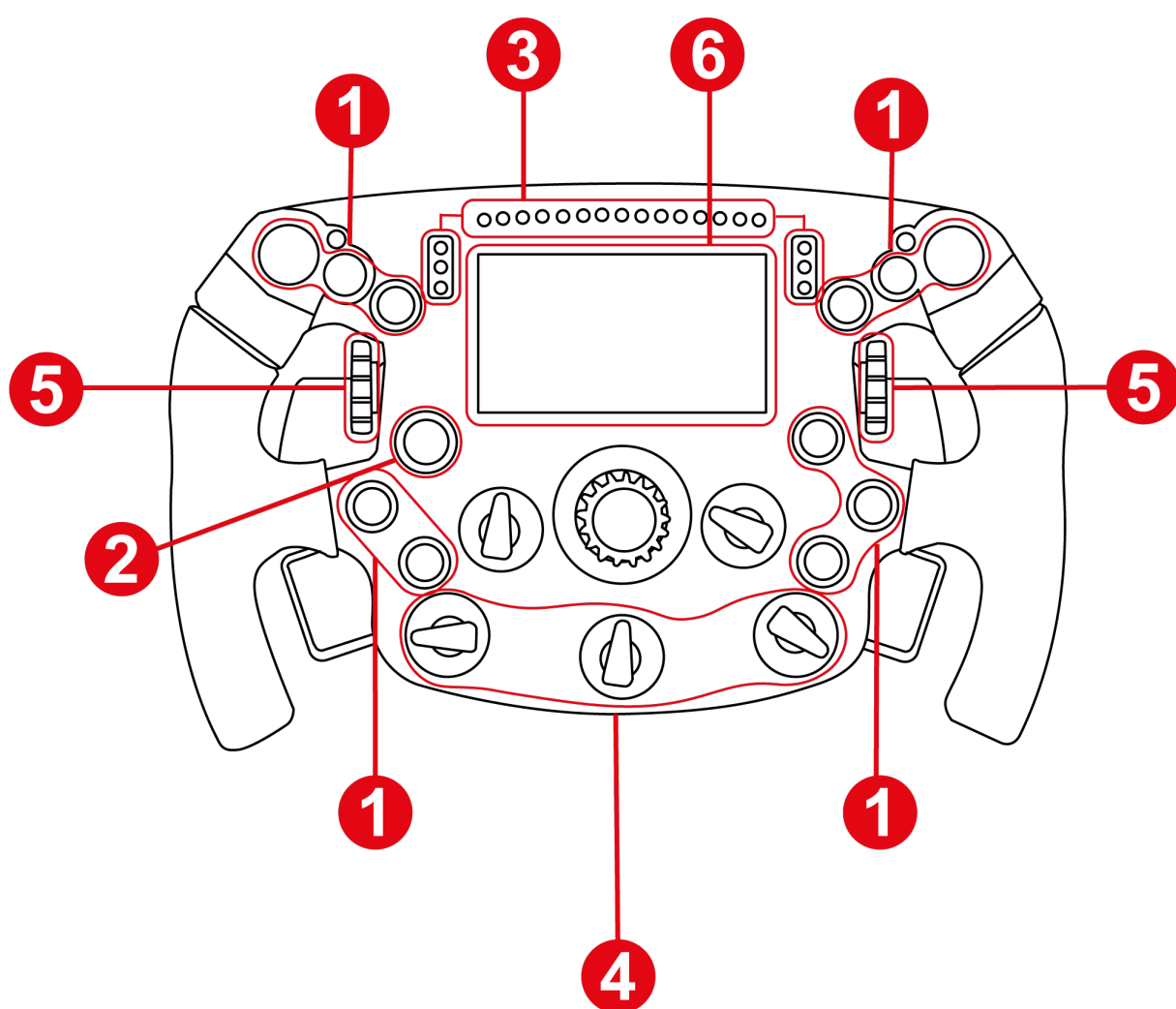


1. Conteúdo da embalagem

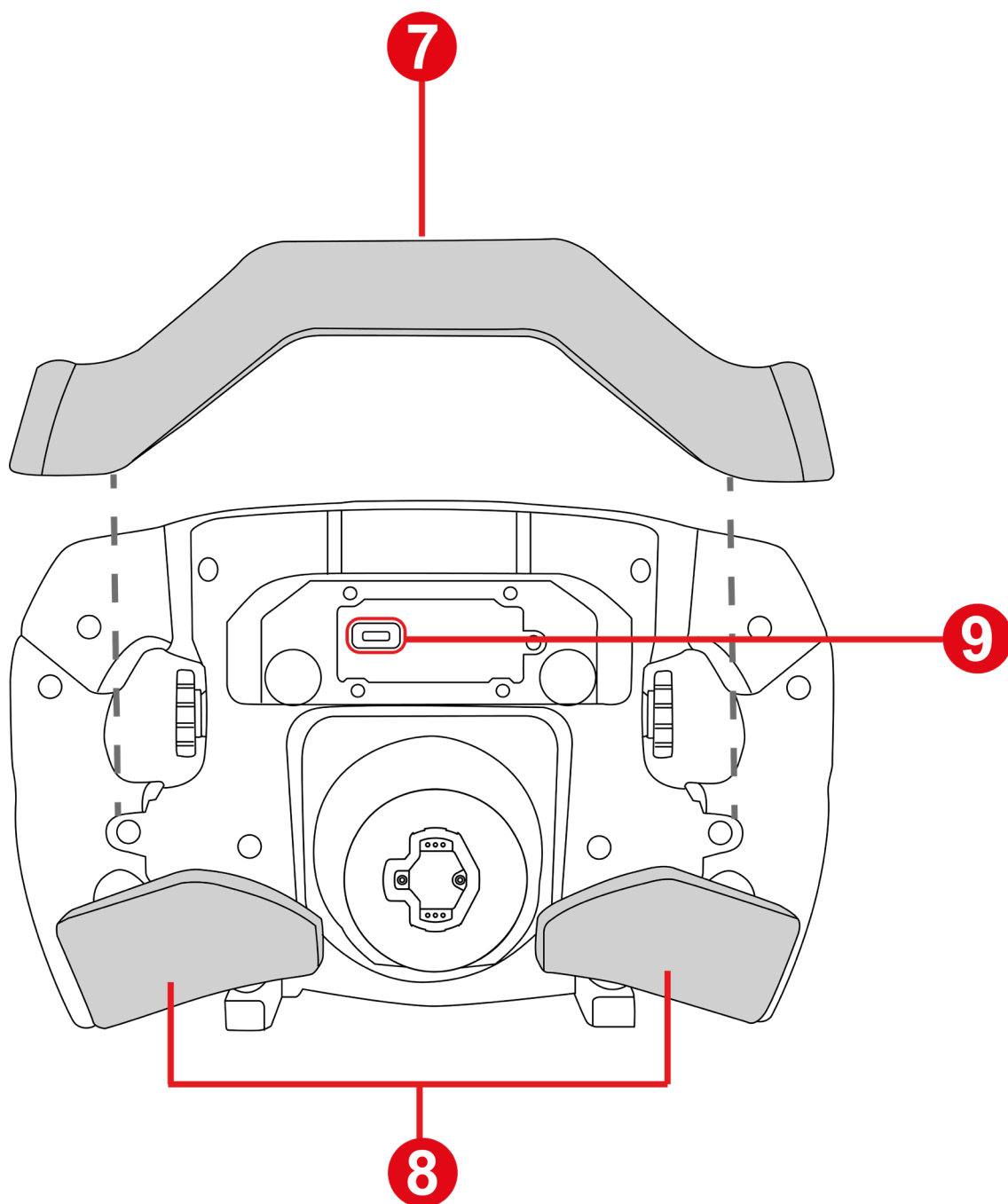




2. Características



- ① 11 botões de ações
- ② D-pad
- ③ Luzes indicadoras LED
- ④ Codificadores giratórios
- ⑤ Seletores rotativos
- ⑥ Ecrã LCD



- 7 Patilhas de velocidades T-Chrono Paddles
- 8 Patilhas de mudança de velocidades analógicas programáveis
- 9 Porta USB-C (para atualizações do firmware)



3. Informações relativas à utilização do volante



Documentação

Antes de utilizar este produto, leia atentamente esta documentação e conserve-a para consulta futura.



Atualização do firmware

Tem de atualizar o firmware da base do seu volante (base T818, base T598 e futuras bases Thrustmaster) para a versão mais recente disponível.

Para tal, siga estes dois passos:

1. Vá até

<https://support.thrustmaster.com/pt/cat-wheels-pt/> e selecione a sua base Thrustmaster.

2. Transfira e instale o software My Thrustmaster Panel, disponível na secção **Software**, e siga as instruções.

Se não atualizar o firmware da base do volante, o aro de volante não funcionará corretamente.



Choque elétrico

- Conserve o produto num local seco e não o exponha ao pó nem à luz solar.
- Não torça nem puxe os conectores e cabos.
- Siga as instruções de ligação.
- Não derrame líquidos sobre o produto nem sobre os respetivos conectores.
- Não provoque um curto-circuito do produto.
- Nunca desmonte o produto (exceto nos casos de personalização especificados neste manual), não o atire para o fogo e não o exponha a altas temperaturas.
- Não abra o dispositivo: não contém peças reparáveis pelo utilizador. Quaisquer reparações devem realizadas pelo fabricante, por uma agência especificada ou por um técnico qualificado.



Proteção da área de jogo

- Não coloque na área de jogo qualquer objeto que possa perturbar a prática por parte do utilizador, ou que possa provocar um movimento ou uma interrupção inadequados por outra pessoa (por exemplo, chávena de café, telefone, chaves).
- Não cubra os cabos de alimentação com uma alcatifa, tapete, cobertor, cobertura ou qualquer outro item e não coloque quaisquer cabos onde as pessoas irão andar.



Lesões causadas pelos efeitos Force Feedback e movimentos repetidos

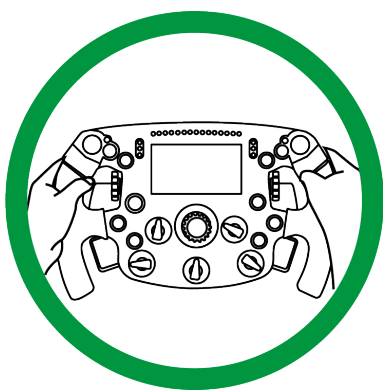
A utilização de um volante de efeitos Force Feedback pode causar dores nos músculos ou nas articulações.

Para evitar quaisquer problemas:

- Faça um aquecimento prévio e evite longos períodos de prática.
- Faça uma pausa de 10 a 15 minutos após cada hora de prática.
- Se sentir fadiga ou dores nas mãos, pulsos, braços, pés ou pernas, prima o botão para desligar os efeitos Force Feedback, desligue a base e descanse durante algumas horas antes de voltar a praticar.
- Se os sintomas ou as dores acima indicados persistirem quando voltar a praticar, pare de praticar e consulte o seu médico.
- Não defina os efeitos Force Feedback para um nível demasiado alto relativamente à sua experiência e ao seu estado físico.
- Mantenha o dispositivo fora do alcance de pessoas com menos de 16 anos de idade.
- Certifique-se de que a base e o volante estão fixados devidamente, de acordo com as instruções do manual.



Risco de rotações imprevistas, potentes e rápidas: nunca coloque uma mão ou um braço através das aberturas no aro do volante ou na trajetória de rotação do volante.



Ao utilizar o produto, coloque sempre ambas as mãos posicionadas corretamente no volante sem nunca largá-lo completamente.

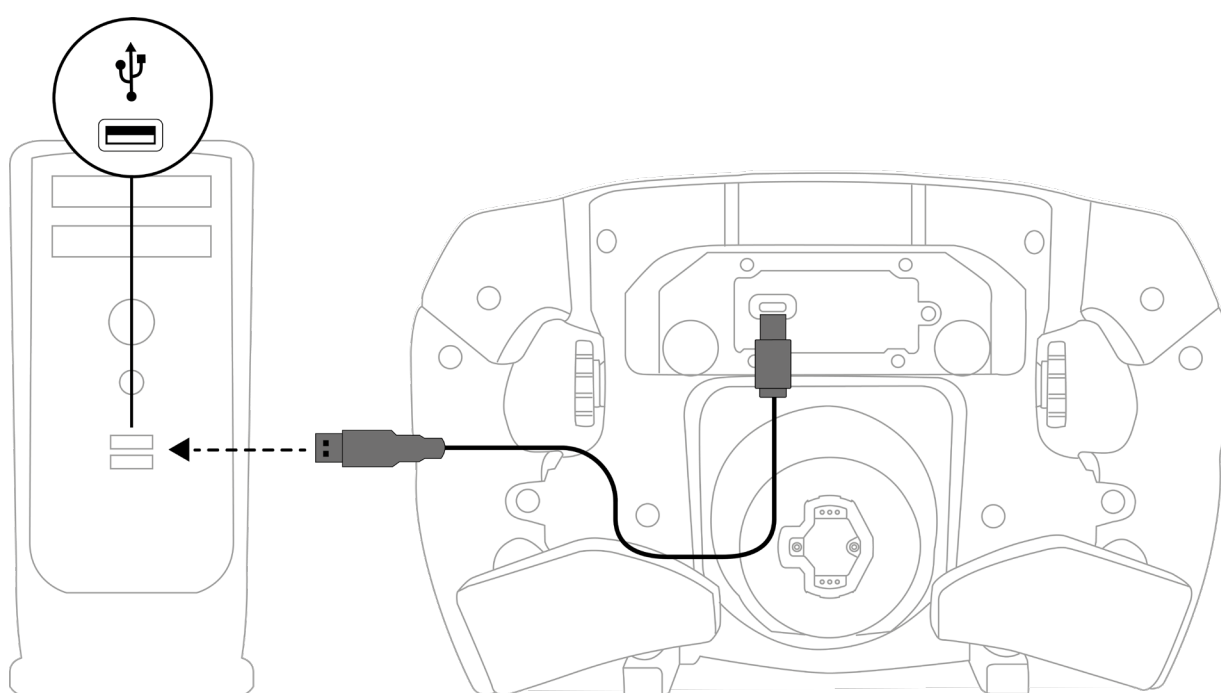


Produto para ser manuseado unicamente por pessoas com **16 anos de idade ou mais velhas.**



4. Atualizar o firmware do aro de volante

A atualização do firmware do aro de volante é realizada através da porta USB situada na parte posterior do aro de volante.

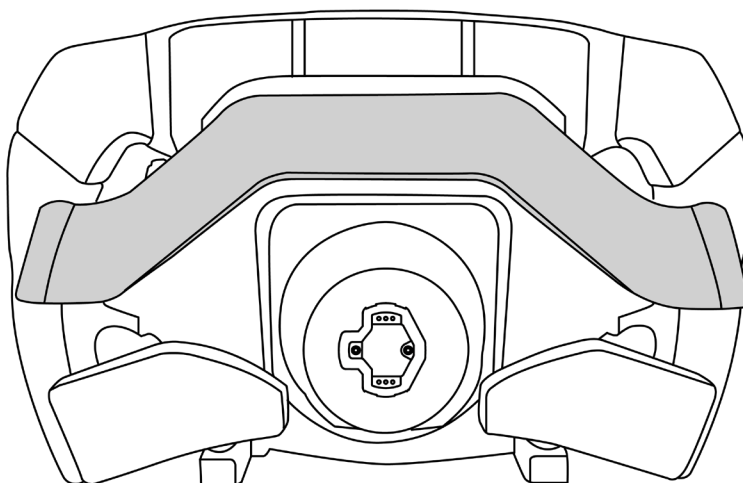


Para tal, terá de remover fisicamente as patilhas de velocidades, efetuar a atualização e, em seguida, recolocar as patilhas de velocidades na respetiva posição conforme indicado nos seguintes procedimentos.

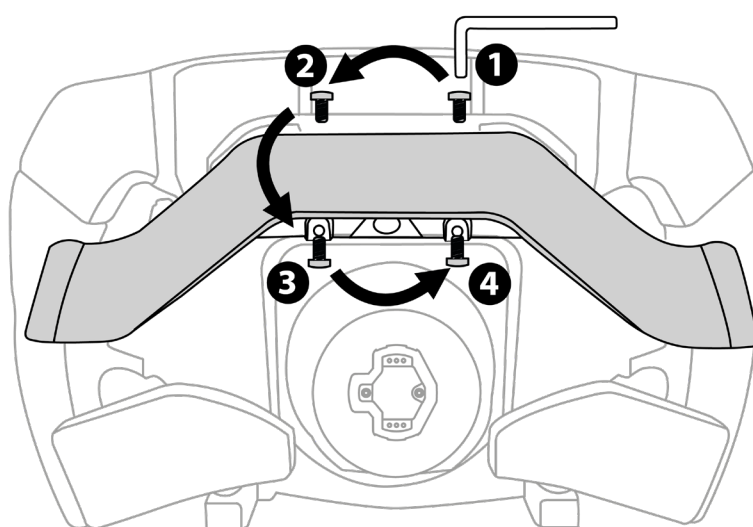


Remover as patilhas de velocidades

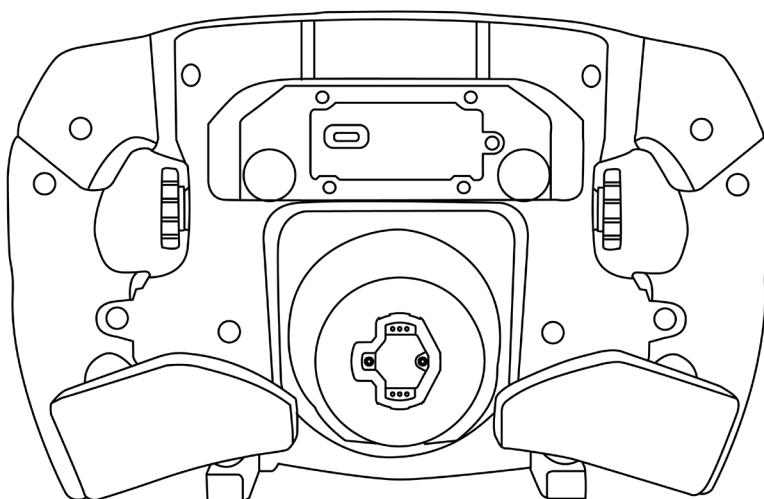
A



B



C





Atualizar o firmware do aro de volante



É imperativo que atualize o firmware do aro para a versão mais recente.



Para proceder à atualização, visite

<https://support.thrustmaster.com/product/ferrarisf25addon>

Selecione **Firmware** e siga as instruções, incluindo o procedimento de transferência e instalação.



Ligue o aro ao PC com o cabo USB/USB-C*.

Inicie o programa de atualização do firmware e siga as instruções.

* Não incluído

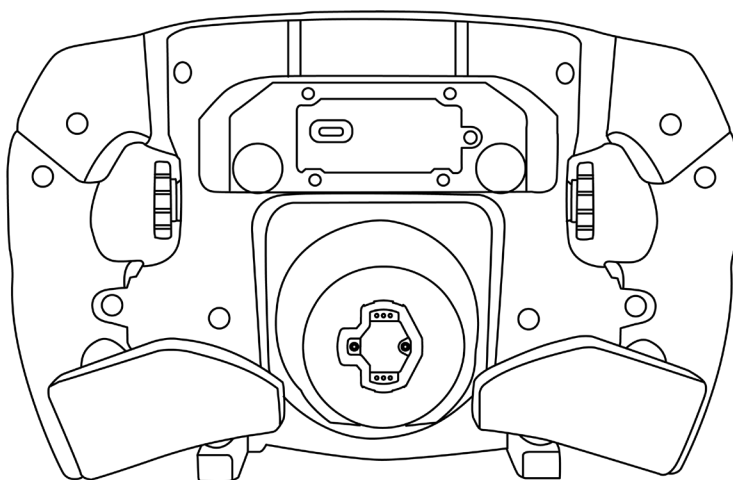


Recolocar as patilhas de velocidades na respectiva posição

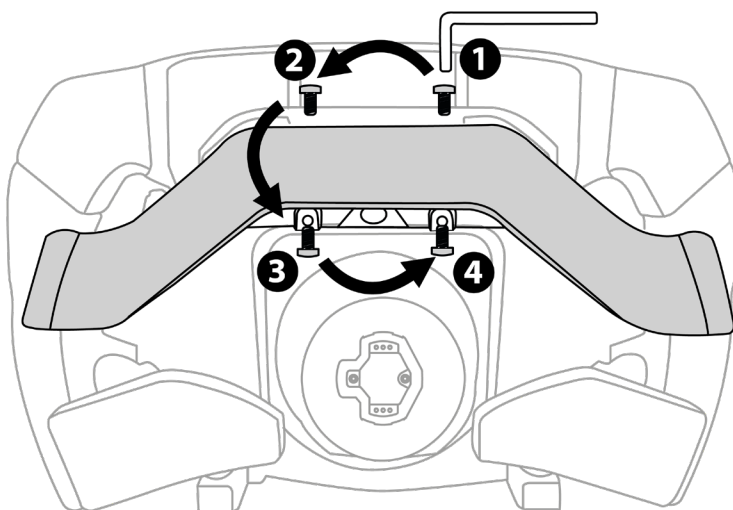


Quando a atualização tiver terminado, realize o procedimento abaixo **tendo o cuidado de seguir a ordem indicada para reinserir e reapertar os parafusos.**

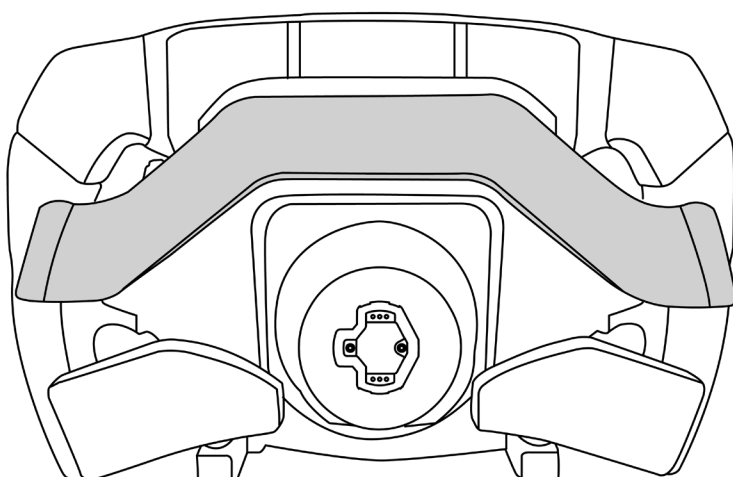
A



B



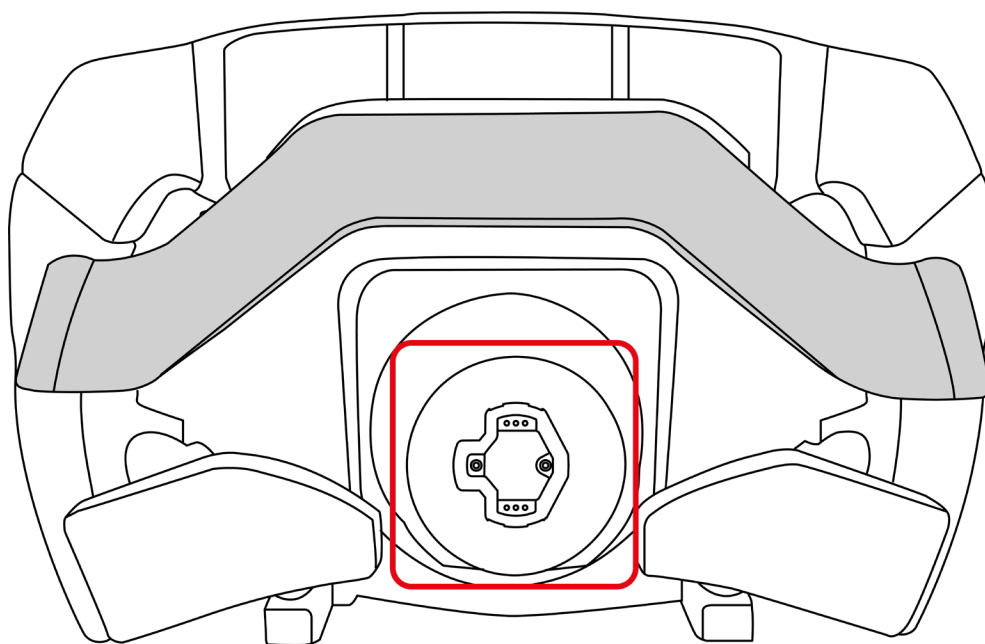
C





5. Compatibilidade

O aro de volante GT Wheel Add-On é compatível com bases de volantes Thrustmaster equipadas com o sistema de desengate rápido dotado de um fecho.





Plataformas	Bases compatíveis
PlayStation®5	<ul style="list-style-type: none">– T598 (versão para a PlayStation)– Bases Thrustmaster futuras
PlayStation®4	<ul style="list-style-type: none">– T598 (versão para a PlayStation)– Bases Thrustmaster futuras
PC (Windows® 10/11)	<ul style="list-style-type: none">– T818– T598 (versão para a PlayStation, modo PC)– T598 (versão para a Xbox, modo PC)– Bases Thrustmaster futuras
Xbox Series / Xbox One	<ul style="list-style-type: none">– T598 (versão para a Xbox)– Bases Thrustmaster futuras



6. Instalar o aro de volante numa base



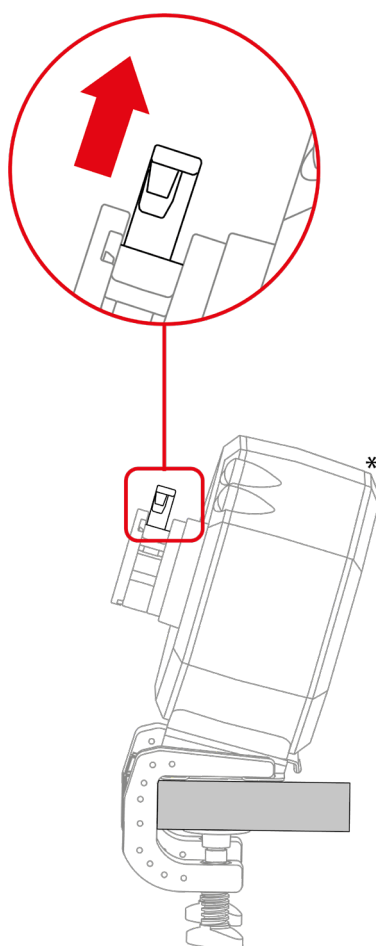
Antes de cada utilização, verifique se o aro de volante Formula Wheel Add-On Ferrari SF-25 Edition continua fixado corretamente à base, de acordo com as instruções do manual da base.



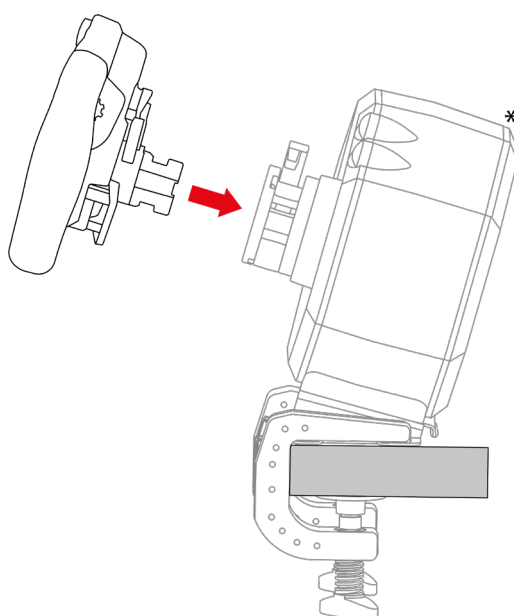
Siga o procedimento de instalação especificado no manual do utilizador da base.



1. Certifique-se de que a base está desligada e que a alavanca de bloqueio da base está na posição aberta.



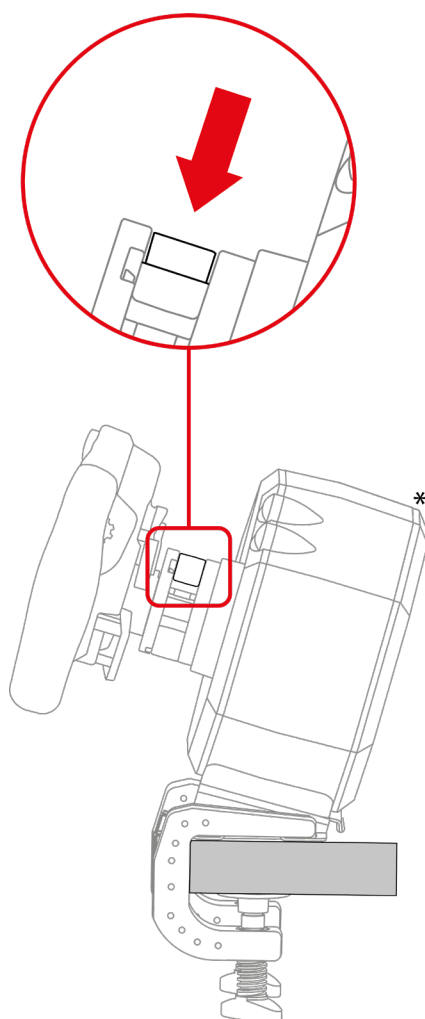
2. Insira o aro de volante na base.



* Base vendida à parte



3. Baixe a alavanca de bloqueio.



Perigo de entalamento

Não deixe o dedo no sistema de bloqueio ao baixar a alavanca.



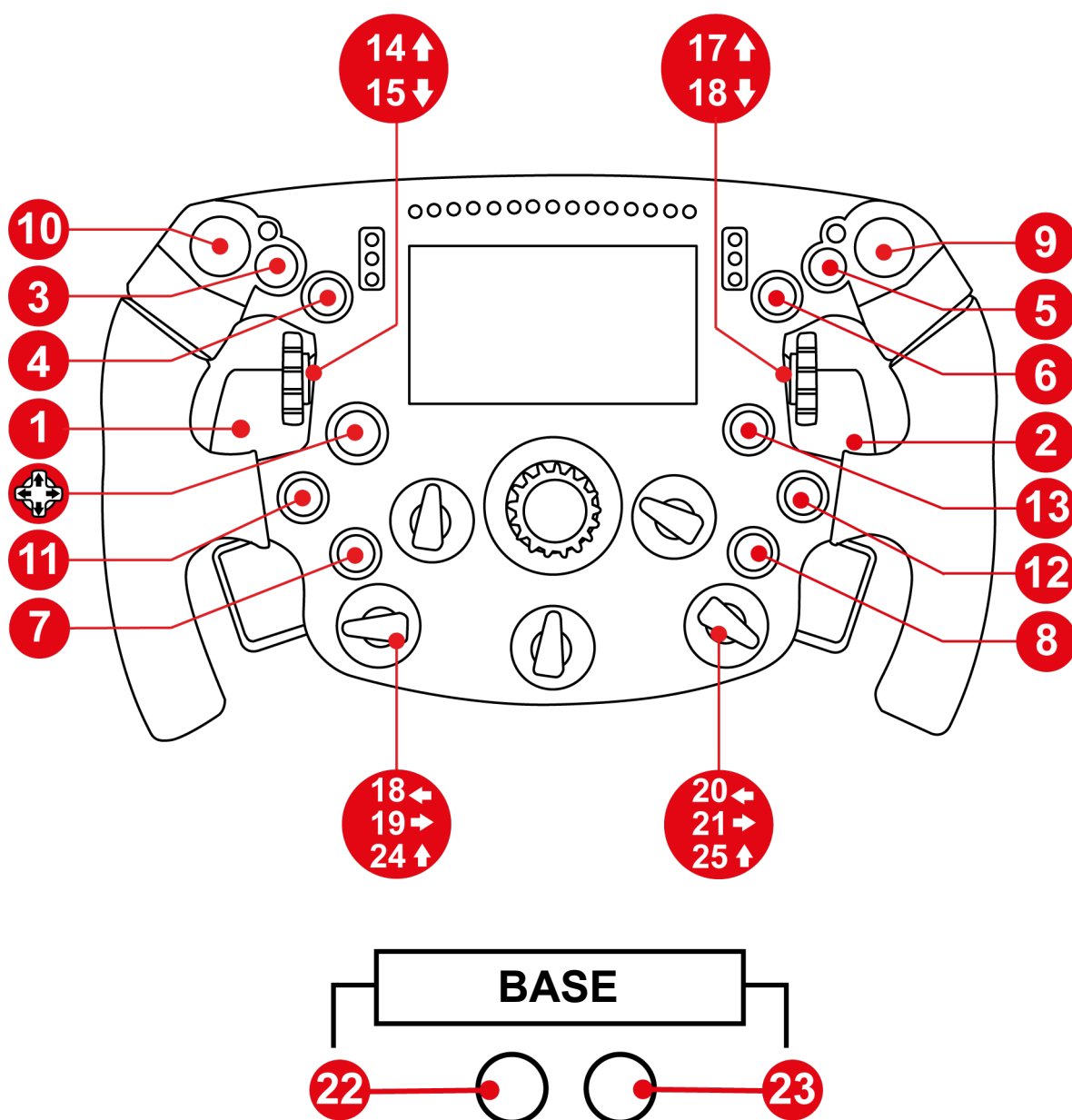
Antes de cada utilização, verifique se a base continua fixada corretamente ao suporte, de acordo com as instruções do manual da base.

* *Base vendida à parte*



7. Mapeamento

Mapeamento para o PC

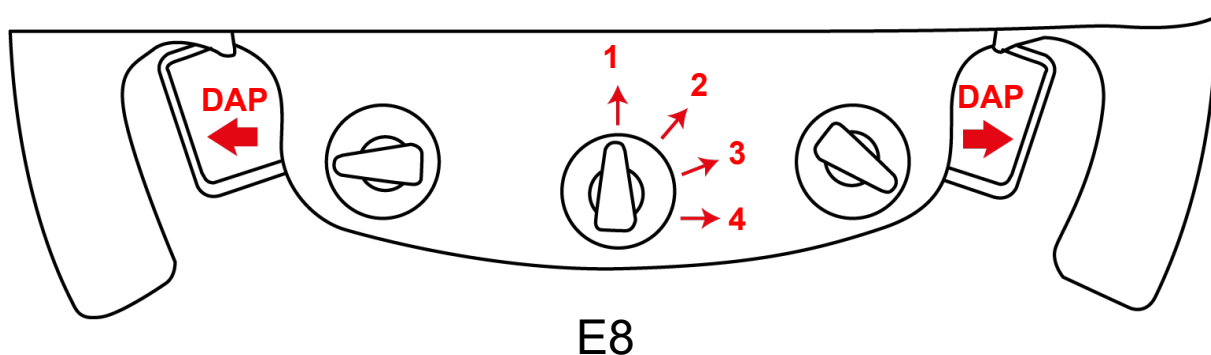


As bases T818 e T598 equipadas com o **Formula Wheel Add-On Ferrari SF-25 Edition** são reconhecidas como um dispositivo **Thrustmaster Advanced Racer**.



Duas patilhas de velocidades analógicas (DAP) no PC

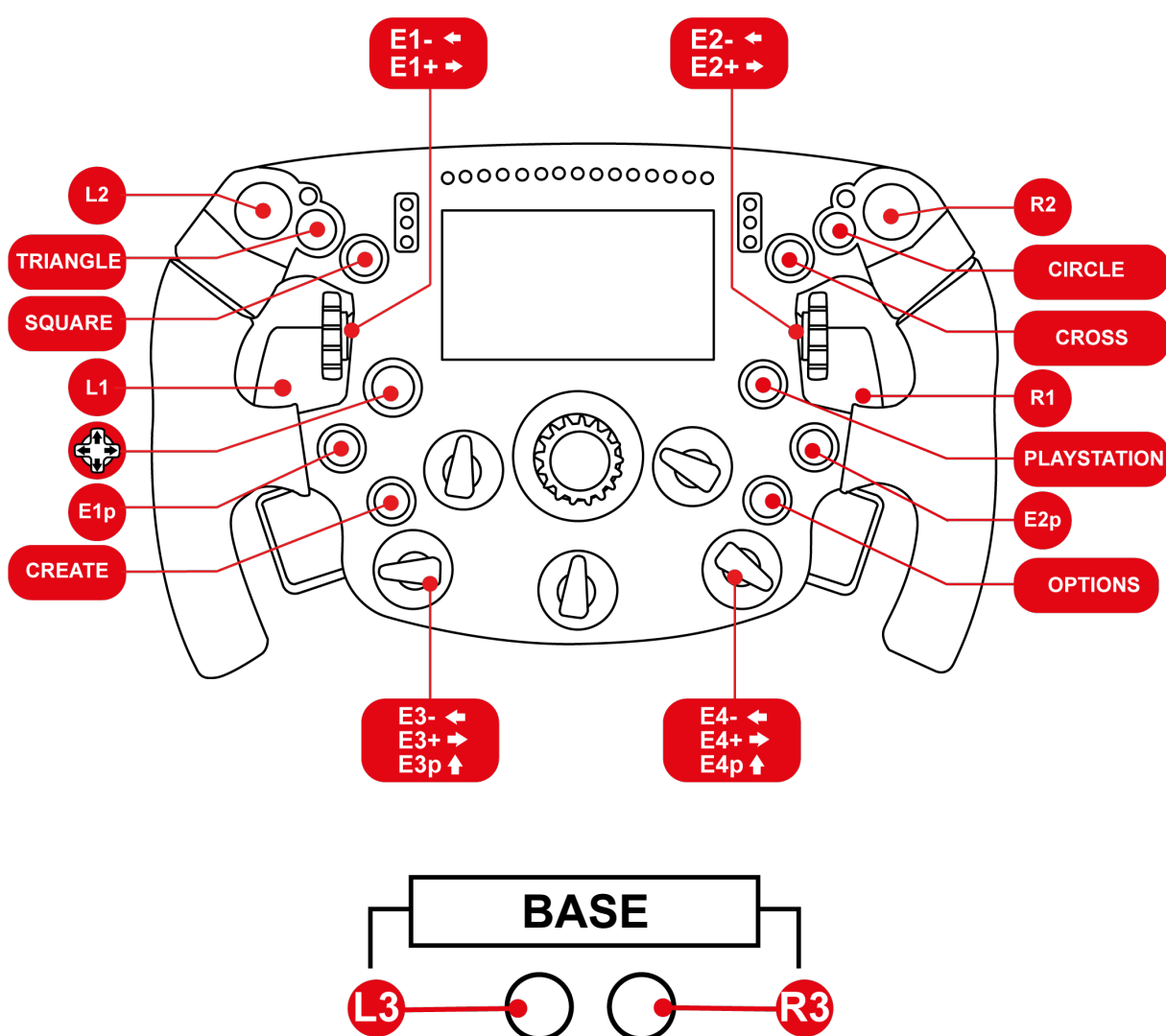
E8 permite-lhe ajustar as funções das duas patilhas de velocidades analógicas (DAP) de acordo com o posicionamento do codificador.



Posição	DAP ←	DAP →
1	Travão	Acelerador
2	Embraiagem	Controlo programável
3	Embraiagem	Embraiagem
4	Controlo programável	Controlo programável



Mapeamento para a PS4®/PS5®



Emparelhar o volante

Ligue a sua consola PS4® ou PS5® e, em seguida, ligue o volante a uma das portas USB da consola. Quando o processo de autocalibragem do volante estiver concluído, prima o botão PlayStation® no volante para ligar o volante ao seu perfil da PlayStation®.

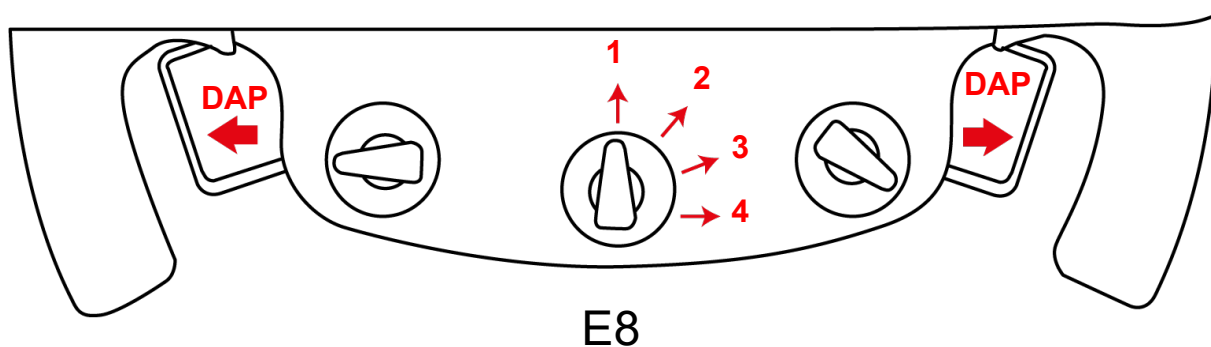


As bases T818 e T598 equipadas com o **Formula Wheel Add-On Ferrari SF-25 Edition** são reconhecidas como um dispositivo **Thrustmaster Advanced Racer**.



Duas patilhas de velocidades analógicas (DAP) na PS4®/PS5®

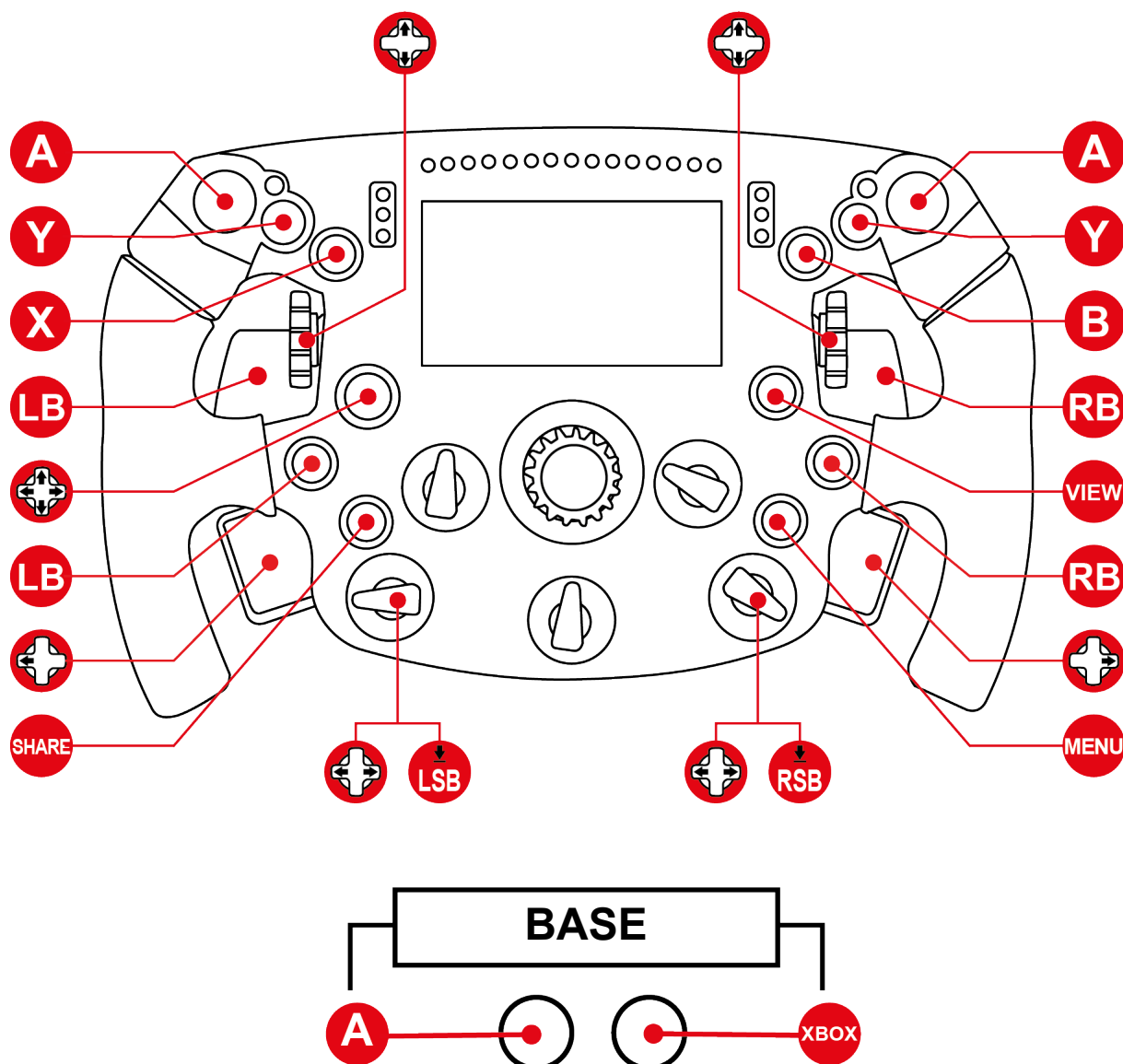
E8 permite-lhe ajustar as funções das duas patilhas de velocidades analógicas (DAP) de acordo com o posicionamento do codificador.



Posição	DAP ←	DAP →
1	Travão	Acelerador
2	Embraiagem	Handbrake
3	Embraiagem	Embraiagem
4	Vista à esquerda	Vista à direita



Mapeamento para a Xbox Series/Xbox One

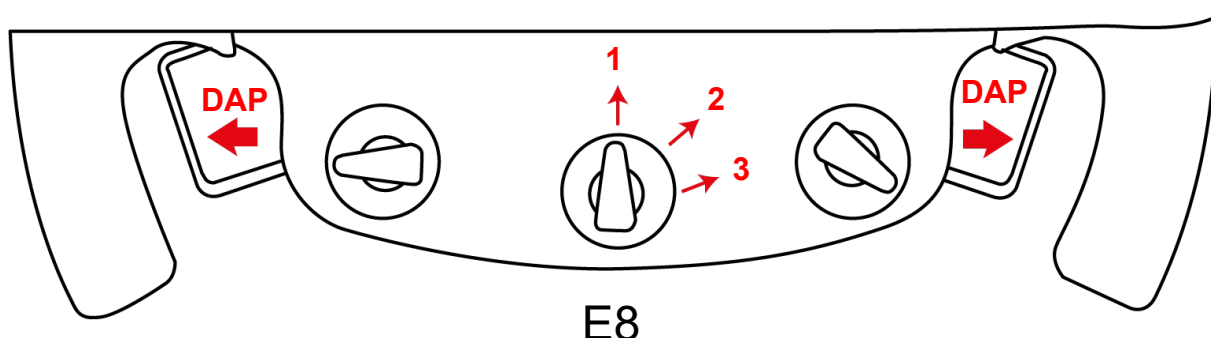


Algumas funções (codificadores, número de botões) são limitadas pelo protocolo da consola.



Duas patilhas de velocidades analógicas (DAP) na Xbox Series/Xbox One

E8 permite-lhe ajustar as funções das duas patilhas de velocidades analógicas (DAP) de acordo com o posicionamento do codificador.

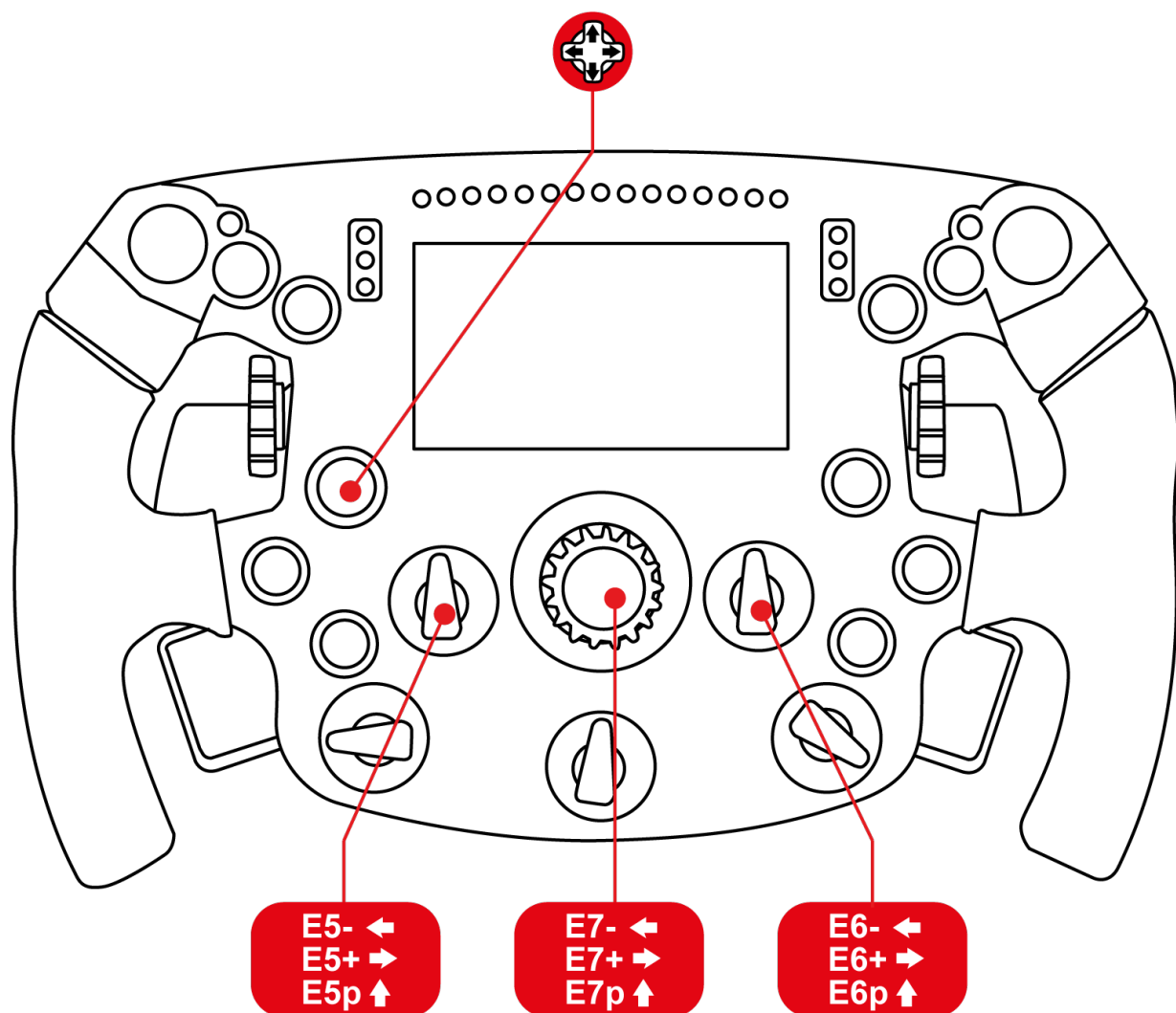


Posição	DAP ←	DAP →
1	Travão	Acelerador
2	Embraiagem	Handbrake
3	Embraiagem	Embraiagem



8. Gestão da apresentação no ecrã






Mapeamento e generalidades



 	Entrar ou sair do menu do volante
 	Navegar no menu do volante
 	Validar ou alterar parâmetros
 	Selecionar o modo escuro ou brilhante
 	Alterar a máscara
 	Alterar o ecrã



Menu do volante

	Visualize os parâmetros do volante.
	<p>Parâmetros de apresentação da condução.</p> <p> (predefinição): o jogo seleciona automaticamente as unidades de condução a apresentar.</p> <p> altere manualmente as unidades a apresentar (Métricas / Imperiais / Personalizado).</p>
	Altere o brilho do ecrã/ brilho dos LED.



O D-pad é desativado nos jogos quando acede ao menu do volante.



9. Perguntas frequentes e suporte técnico

Tem alguma questão relativamente ao **Formula Wheel Add-On Ferrari SF-25 Edition**, ou deparou-se com problemas técnicos? Se for o caso, visite o sítio Web de suporte técnico da Thrustmaster:

<https://support.thrustmaster.com/product/ferrarisf25addon>

Nesta página também pode atualizar o firmware do volante.



THRUSTMASTER®

Formula Wheel add-on

Ferrari SF-25
Edition

PC (Windows 10/11)

PS4® / PS5®

Xbox Series / Xbox One



Версия без функции UDP/WiFi

Руководство пользователя



Внимательно прочитайте инструкции, содержащиеся в данном руководстве, **перед** установкой, **перед** любым использованием продукта и **перед** любым техническим обслуживанием. Обязательно соблюдайте правила техники безопасности. Несоблюдение техники безопасности может привести к несчастным случаям или повреждениям. Сохраните это руководство, чтобы иметь возможность обратиться к инструкциям в будущем.

ОГЛАВЛЕНИЕ

1. СОДЕРЖИМОЕ КОРОБКИ.....	5
2. ОПИСАНИЕ УСТРОЙСТВА	6
3. ИНФОРМАЦИЯ ОБ ИСПОЛЬЗОВАНИИ РУЛЯ	8
4. ОБНОВЛЕНИЕ ПРОШИВКИ ОБОДА РУЛЯ	14
<i>Снятие подрулевых переключателей</i>	<i>15</i>
<i>Обновление прошивки обода руля</i>	<i>16</i>
<i>Установка подрулевых переключателей на место</i>	<i>17</i>
5. СОВМЕСТИМОСТЬ	18
6. УСТАНОВКА ГОНОЧНОГО РУЛЯ НА БАЗУ.....	20
7. НАЗНАЧЕНИЕ КНОПОК.....	23
<i>Назначение кнопок для ПК</i>	<i>23</i>
<i>Назначение кнопок для PS4®/PS5®</i>	<i>25</i>
<i>Назначение кнопок для Xbox Series/Xbox One.....</i>	<i>28</i>

8. УПРАВЛЕНИЕ ОТОБРАЖЕНИЕМ НА	
ЭКРАНЕ	30
<i>Назначение кнопок и общая</i>	
<i>информация</i>	<i>30</i>
<i>Меню руля.....</i>	<i>31</i>
9. ЧАСТО ЗАДАВАЕМЫЕ ВОПРОСЫ И	
ТЕХНИЧЕСКАЯ ПОДДЕРЖКА	32



Formula Wheel add-on

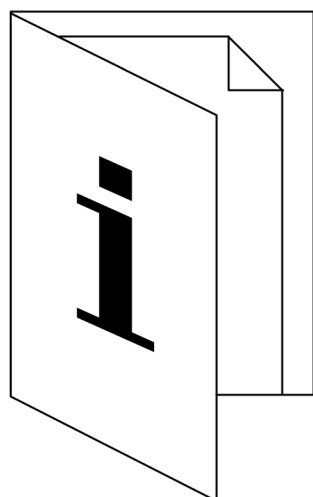
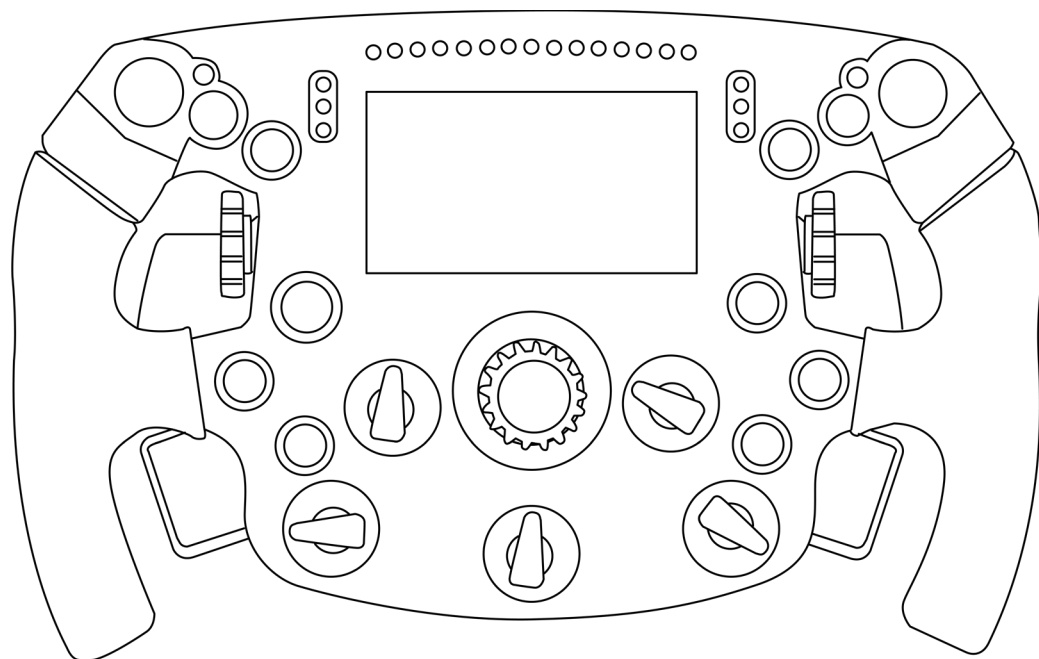
Ferrari SF-25 Edition

Руль **Formula Wheel Add-On Ferrari SF-25 Edition**, который представляет собой полноразмерную реплику руля одноместного гоночного автомобиля Ferrari SF-25, обеспечивает максимально реалистичные ощущения во время вождения для полного контроля во время гонок.

Данное руководство поможет вам установить и использовать **Formula Wheel Add-On Ferrari SF-25 Edition** наилучшим образом. Прежде чем приступить к гонкам, внимательно прочитайте инструкцию и предупреждения: они помогут вам получить максимальное удовольствие от использования устройства.

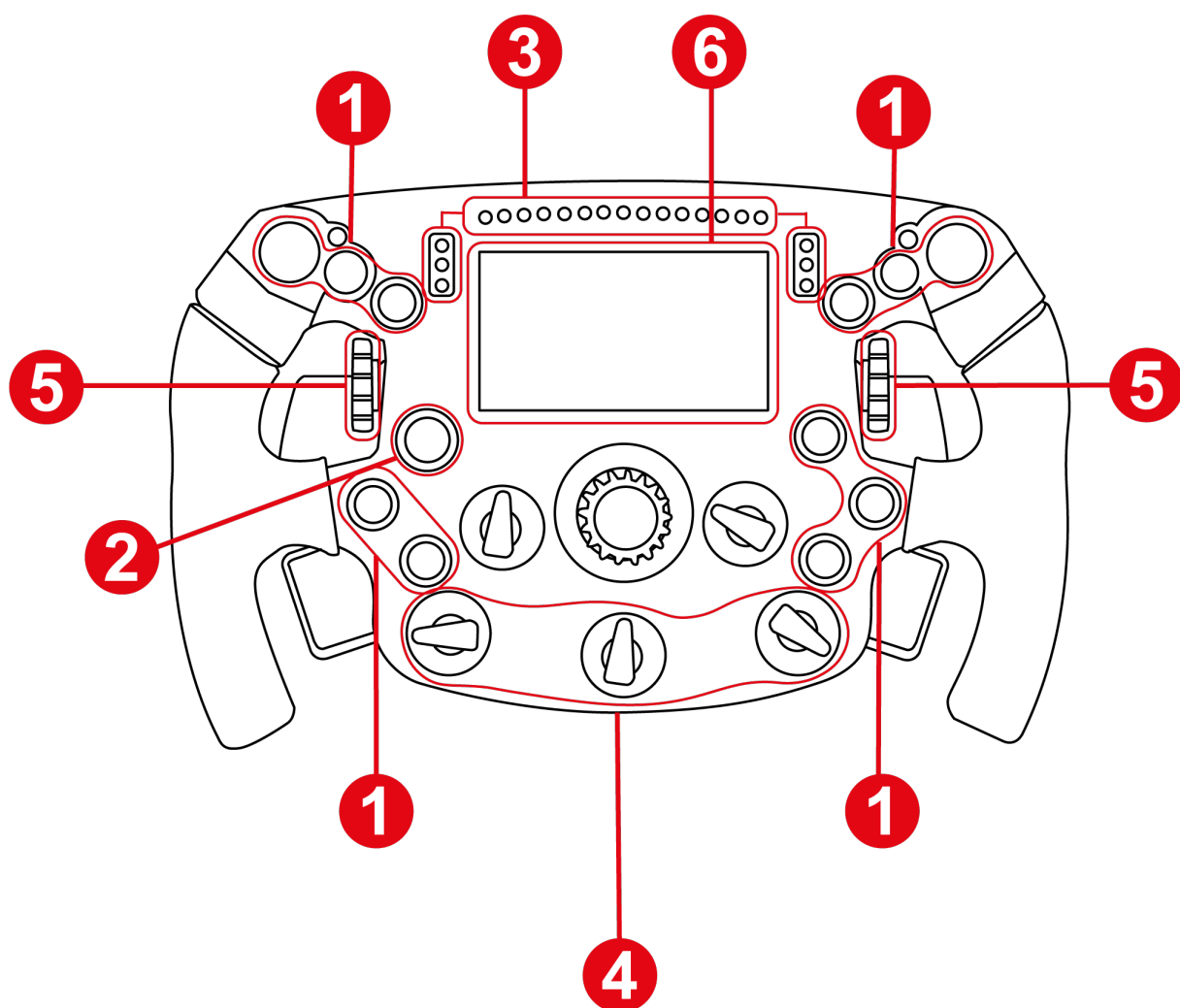


1. Содержимое коробки

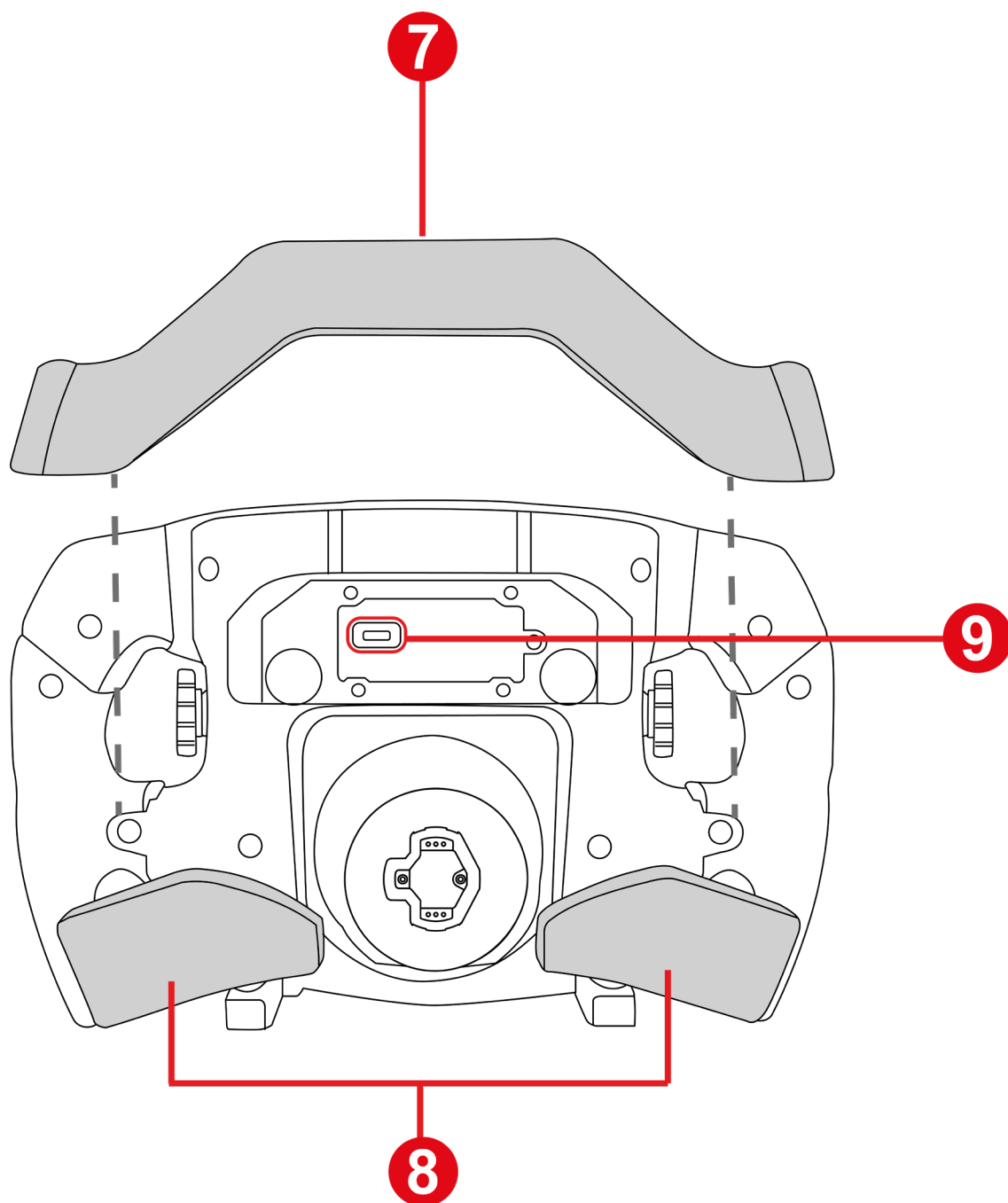




2. Описание устройства



- ① 11 командных кнопок
- ② Переключатель направления D-pad
- ③ Светодиодные индикаторы
- ④ Поворотные регуляторы
- ⑤ Поворотные колеса под большой палец
- ⑥ ЖК-экран



- 7 Подрулевые переключатели T-Chrono Paddles
- 8 Программируемые аналоговые подрулевые переключатели
- 9 Порт USB-C (для обновления прошивки)



3. Информация об использовании руля



Документация

Прежде чем использовать приобретенное устройство, еще раз внимательно прочитайте данную инструкцию и сохраните ее, чтобы можно было обращаться к ней в будущем.



Обновление прошивки

Регулярно обновляйте прошивку базы гоночного руля (Т818, Т598 и последующих баз Thrustmaster) до самой последней версии.

Для этого выполните следующие два шага:

1. Перейдите на веб-сайт

<https://support.thrustmaster.com/ru/cat-wheels-ru/> и выберите свою базу Thrustmaster.

2. Загрузите и установите программное обеспечение My Thrustmaster Panel, доступное в разделе **Программное обеспечение** и следуйте инструкциям.

Если вы не обновите прошивку базы, ваш гоночный руль не будет работать должным образом.



Поражение электрическим током

- Храните устройство в сухом месте и берегите его от воздействия пыли и солнечного света.
- Не перекручивайте разъемы и кабели и не тяните за них.
- Следуйте указаниям по подключению.
- Не допускайте попадания жидкости на устройство или его разъемы.
- Берегите устройство от короткого замыкания.
- Ни в коем случае не разбирайте устройство (за исключением случаев индивидуальной настройки, описанных в этом руководстве); берегите его от огня и от воздействия высоких температур.
- Не открывайте устройство: внутри нет деталей, предназначенных для обслуживания пользователем. Все ремонтные работы должны выполняться производителем, его официальным представителем или квалифицированным специалистом.



Безопасность игровой зоны

- Не ставьте в игровой зоне никаких предметов, которые могут помешать игроку или которые могут спровоцировать неловкое движение или вмешательство другого человека (например, чашка с кофе, телефон, ключи).
- Не закрывайте провода питания ковром, одеялом или любым другим настилом, не размещайте кабели в местах передвижения людей.



Травмирование в результате эффекта сопротивления и повторяющихся движений

Использование гоночного руля с эффектом сопротивления может вызвать боль в мышцах или суставах. Во избежание проблем:

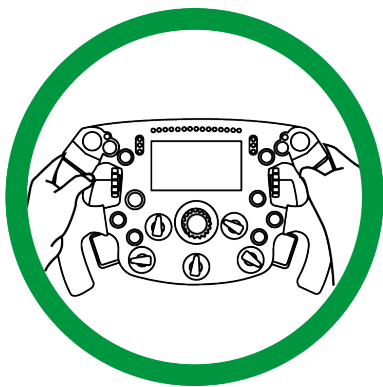
- Делайте предварительную разминку и не пользуйтесь устройством слишком долго.
- После каждого часа игры делайте перерыв на 10–15 минут.
- Если вы чувствуете усталость или боль в кистях, запястьях, руках, ступнях или ногах, нажмите кнопку для отключения эффекта обратного сопротивления, выключите питание базы и отдохните несколько часов, прежде чем снова пользоваться устройством.
- Если вышеуказанные симптомы или боль сохраняются при возобновлении игры, прекратите играть и обратитесь к врачу.
- Не завышайте эффект сопротивления — устанавливайте значение, соответствующее вашему опыту и физическому состоянию.
- Храните устройство в месте, недоступном для лиц моложе 16 лет.



– Убедитесь, что база и руль закреплены правильно в соответствии с инструкциями данного руководства.



Опасность внезапного, сильного и быстрого вращения: никогда не просовывайте руки в отверстия на руле и не держите их на траектории его вращения.



Во время использования всегда правильно располагайте обе руки на руле, никогда не отпускайте его полностью.

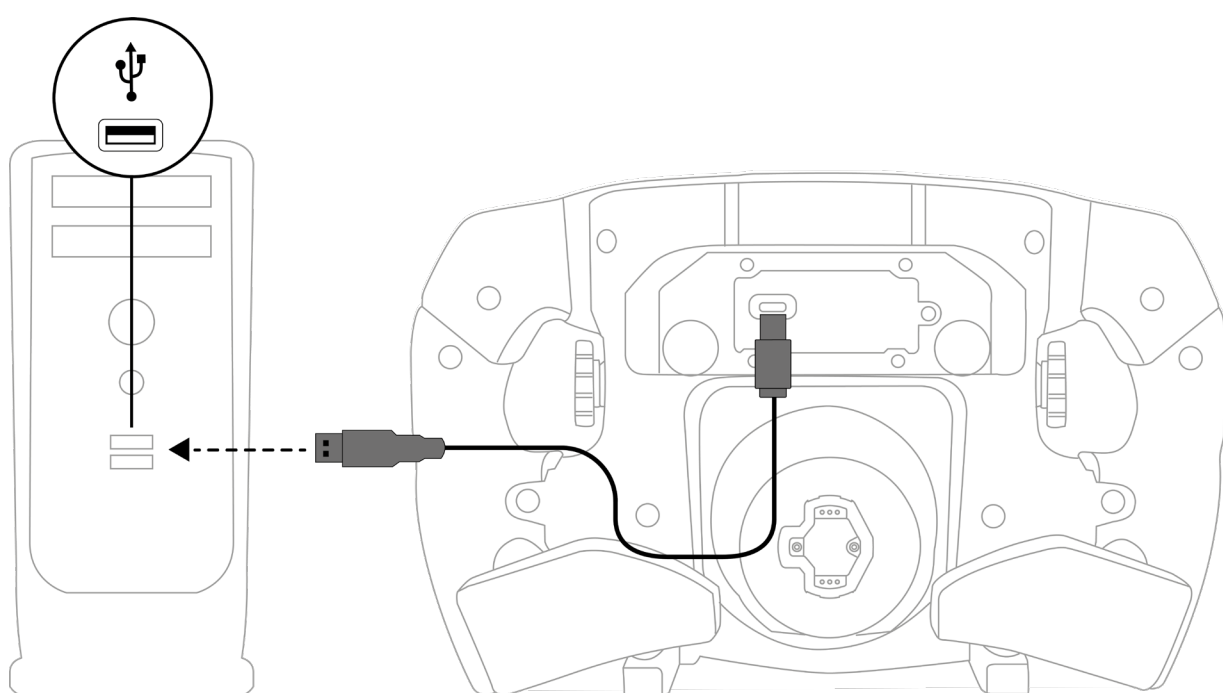


Это устройство предназначено исключительно для пользователей **старше 16 лет.**



4. Обновление прошивки обода руля

Обновление прошивки обода руля осуществляется через USB-порт, расположенный на задней стороне обода руля.

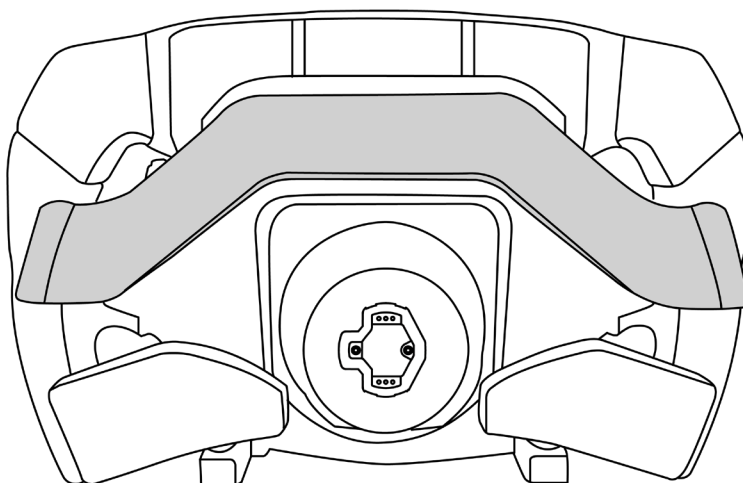


Для этого необходимо физически снять подрулевые переключатели, выполнить обновление, а затем установить подрулевые переключатели на место, как описано в следующих процедурах.

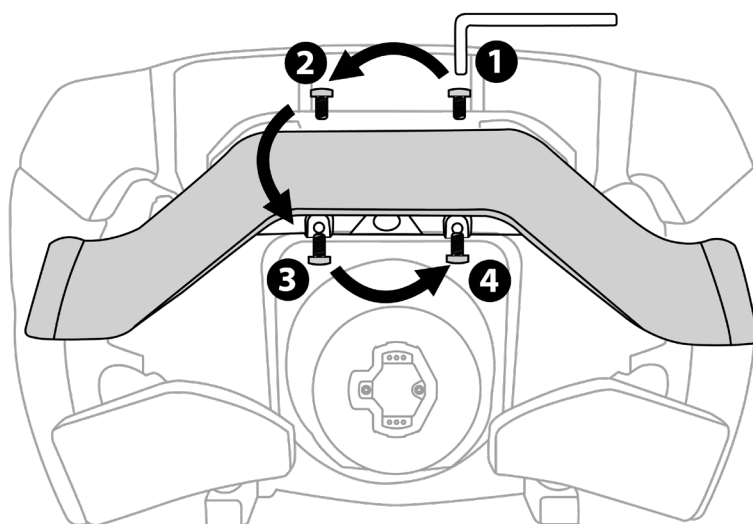


Снятие подрулевых переключателей

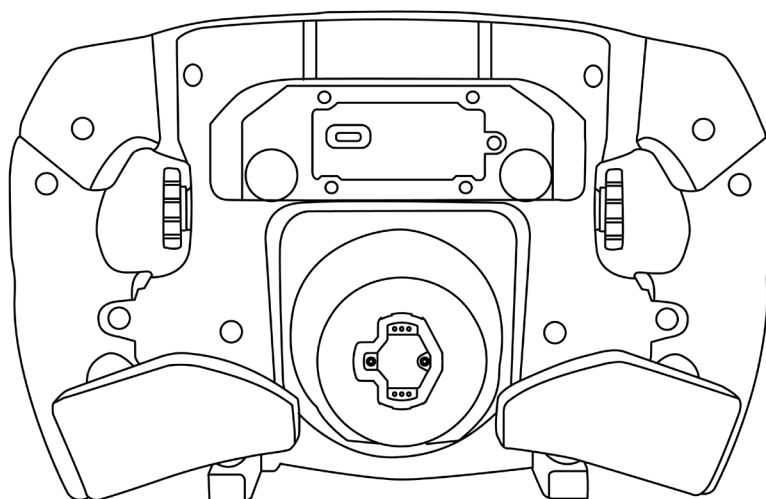
A



B



C





Обновление прошивки обода руля



Очень важно обновить прошивку руля до последней версии.



Чтобы выполнить обновление, посетите

<https://support.thrustmaster.com/product/ferrarisf25addon>

Выберите **Встроенное ПО** и следуйте инструкциям, включая процедуру загрузки и установки.



Подключите руль к ПК с помощью кабеля USB на USB-C*.

Запустите программу обновления прошивки и следуйте указаниям.

* Не предусмотрено



Установка

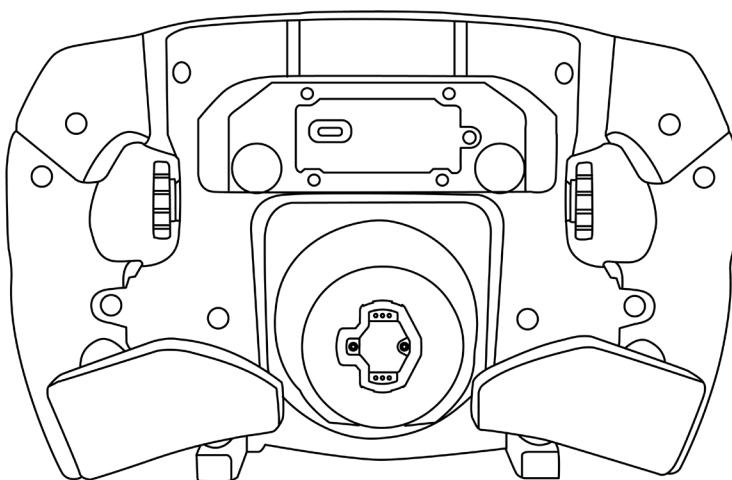
подрулевых

переключателей на место

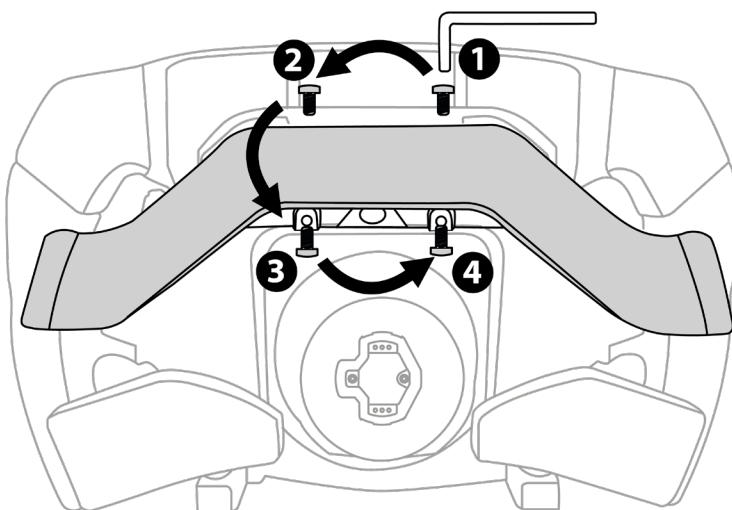


После завершения обновления выполните следующую процедуру **соблюдайте указанный порядок установки и затягивания винтов.**

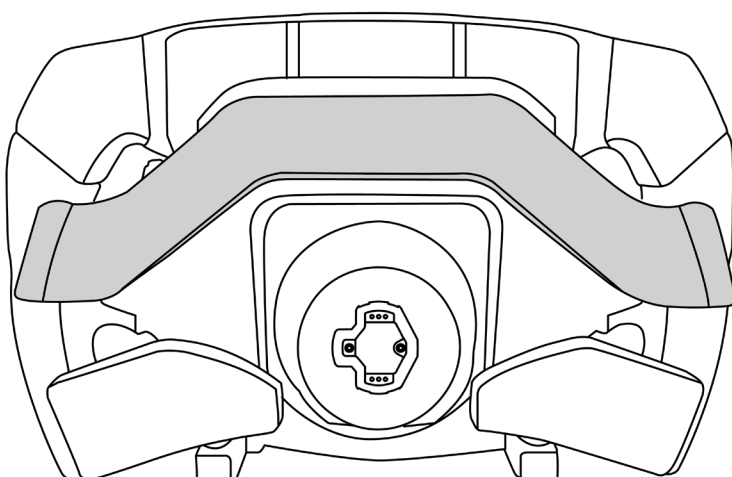
A



B



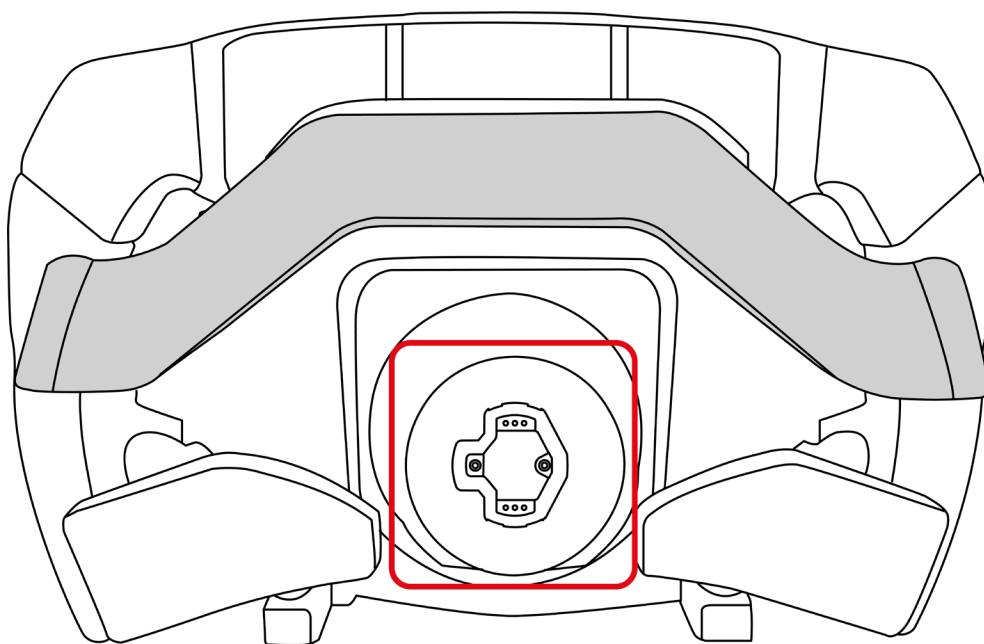
C





5. Совместимость

Гоночный руль Formula Wheel Add-On Ferrari SF-25 Edition совместим с базами гоночных рулей Thrustmaster, оснащенными быстроразъемной системой с защелкой.





Платформы	Совместимые базы
PlayStation®5	– T598 (версия для PlayStation) – Будущие базы Thrustmaster
PlayStation®4	– T598 (версия для PlayStation) – Будущие базы Thrustmaster
ПК (Windows® 10/11)	– T818 – T598 (версия для PlayStation, режим ПК) – T598 (версия для Xbox, режим ПК) – Будущие базы Thrustmaster
Xbox Series / Xbox One	– T598 (версия для Xbox) – Будущие базы Thrustmaster



6. Установка гоночного руля на базу



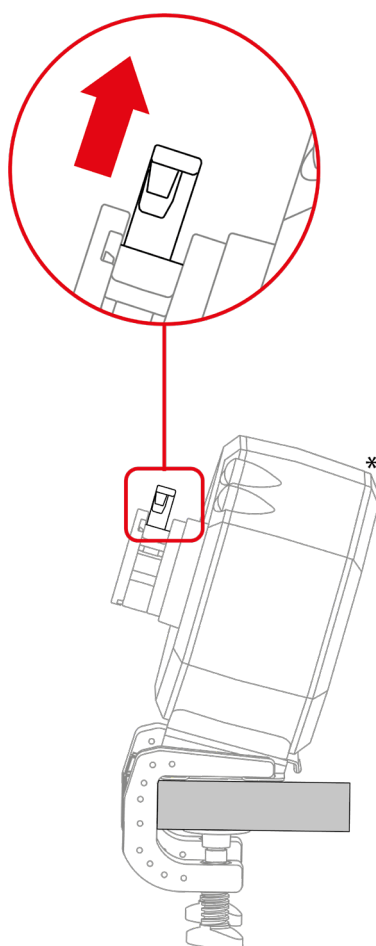
Перед каждым использованием проверяйте, чтобы гоночный руль Formula Wheel Add-On Ferrari SF-25 Edition был правильно установлен на базе в соответствии с инструкциями в ее руководстве.



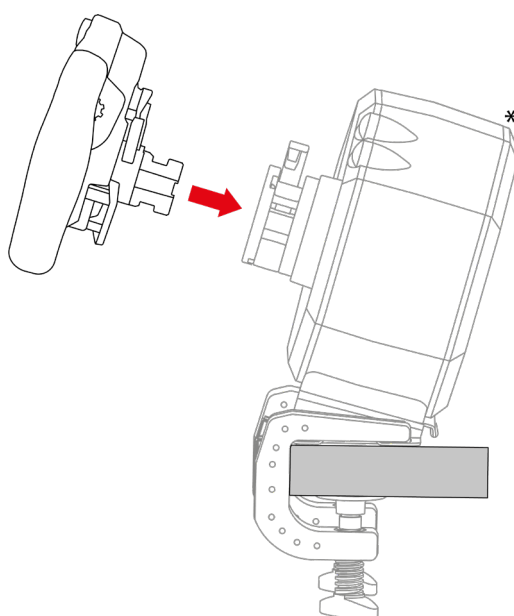
Следуйте инструкциям по установке в руководстве к гоночной базе.



1. Убедитесь, что питание базы отключено, а рычаг блокировки базы находится в открытом положении.



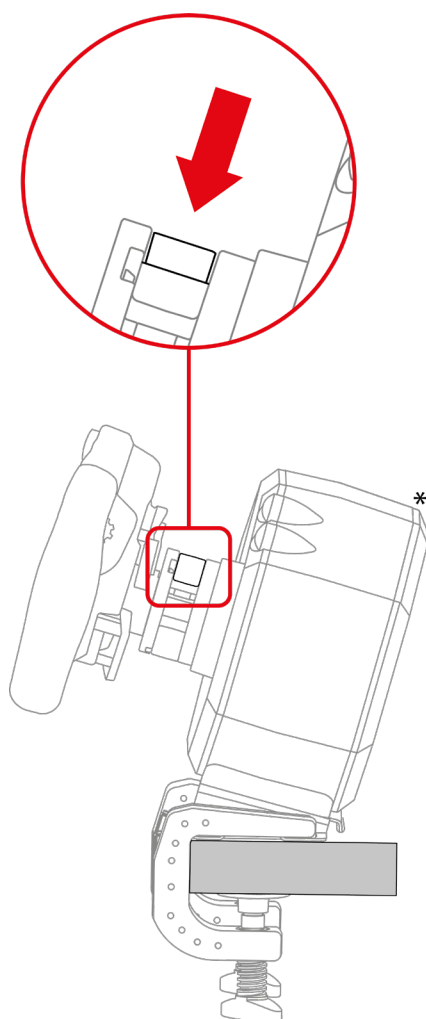
2. Вставьте рулевое колесо в базу.



* База продается отдельно



3. Опустите рычаг блокировки.



Опасность защемления

При опускании рычага не оставляйте палец в системе блокировки.



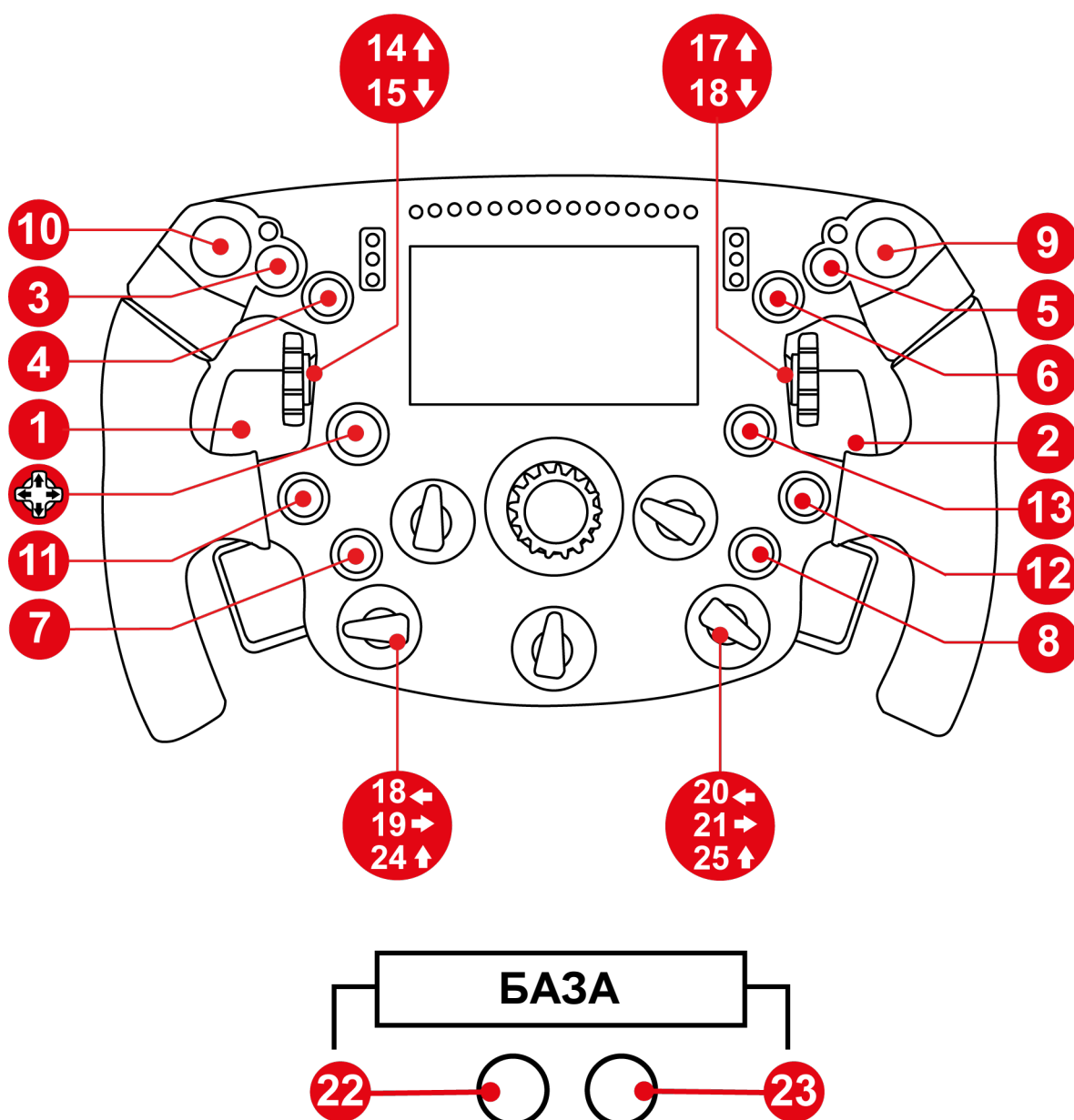
Перед каждым использованием проверяйте, чтобы база была правильно закреплена на опоре в соответствии с инструкциями в ее руководстве.

** База продается отдельно*



7. Назначение кнопок

Назначение кнопок для ПК

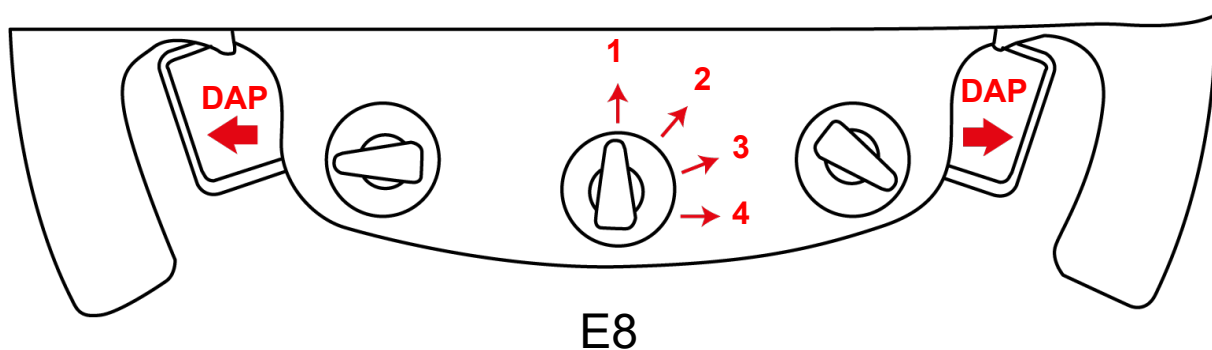


Базы T818 и T598 с установленным рулем **Formula Wheel Add-On Ferrari SF-25 Edition** распознаются как устройство **Thrustmaster Advanced Racer**.



Двойные аналоговые подрулевые переключатели (DAP) на ПК

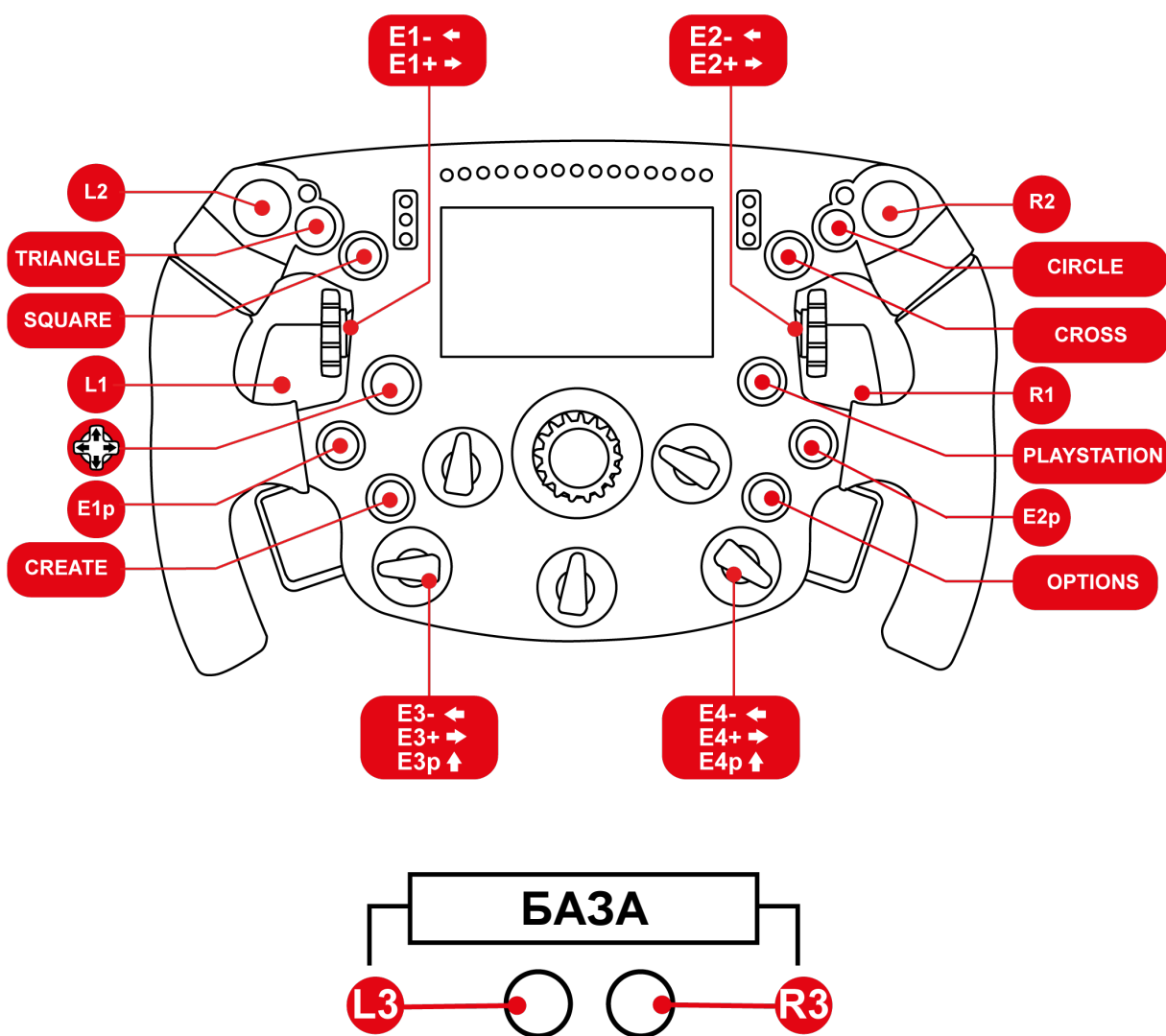
E8 позволяет настроить функции двойных аналоговых подрулевых переключателей (DAP) в соответствии с положением регулятора.



Положение	DAP ←	DAP →
1	Тормоз	Акселератор
2	Сцепление	Программируемое управление
3	Сцепление	Сцепление
4	Программируемое управление	Программируемое управление



Назначение кнопок для PS4®/PS5®



Подключение гоночного руля

Включите консоль PS4® или PS5®, а затем подключите гоночный руль к одному из USB-портов консоли. Когда процесс самокалибровки гоночного колеса будет завершен, нажмите кнопку PlayStation® на гоночном колесе, чтобы подключить его к профилю PlayStation®.

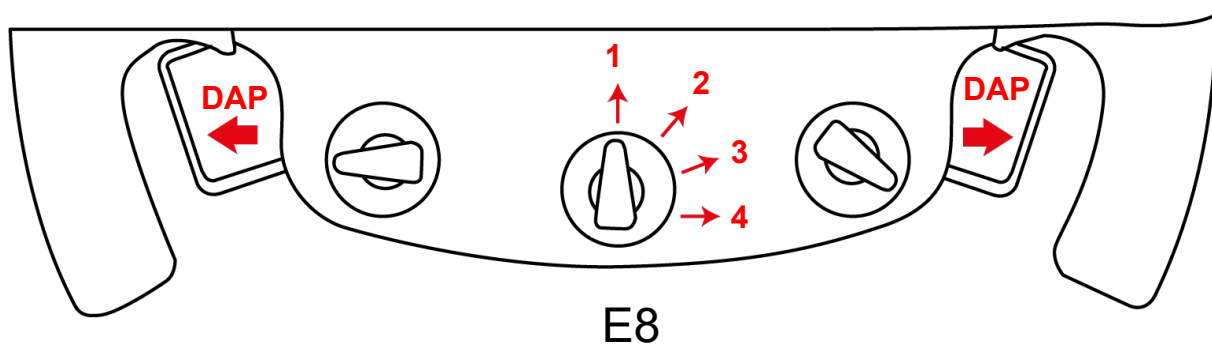


Базы T818 и T598 с установленным рулем **Formula Wheel Add-On Ferrari SF-25 Edition** распознаются как устройство **Thrustmaster Advanced Racer**.



Двойные аналоговые подрулевые переключатели (DAP) на PS4®/PS5®

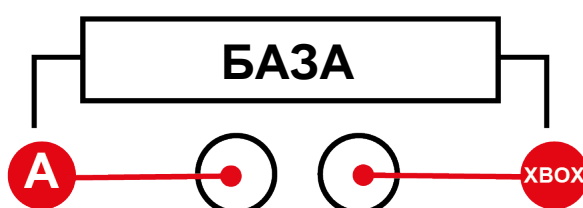
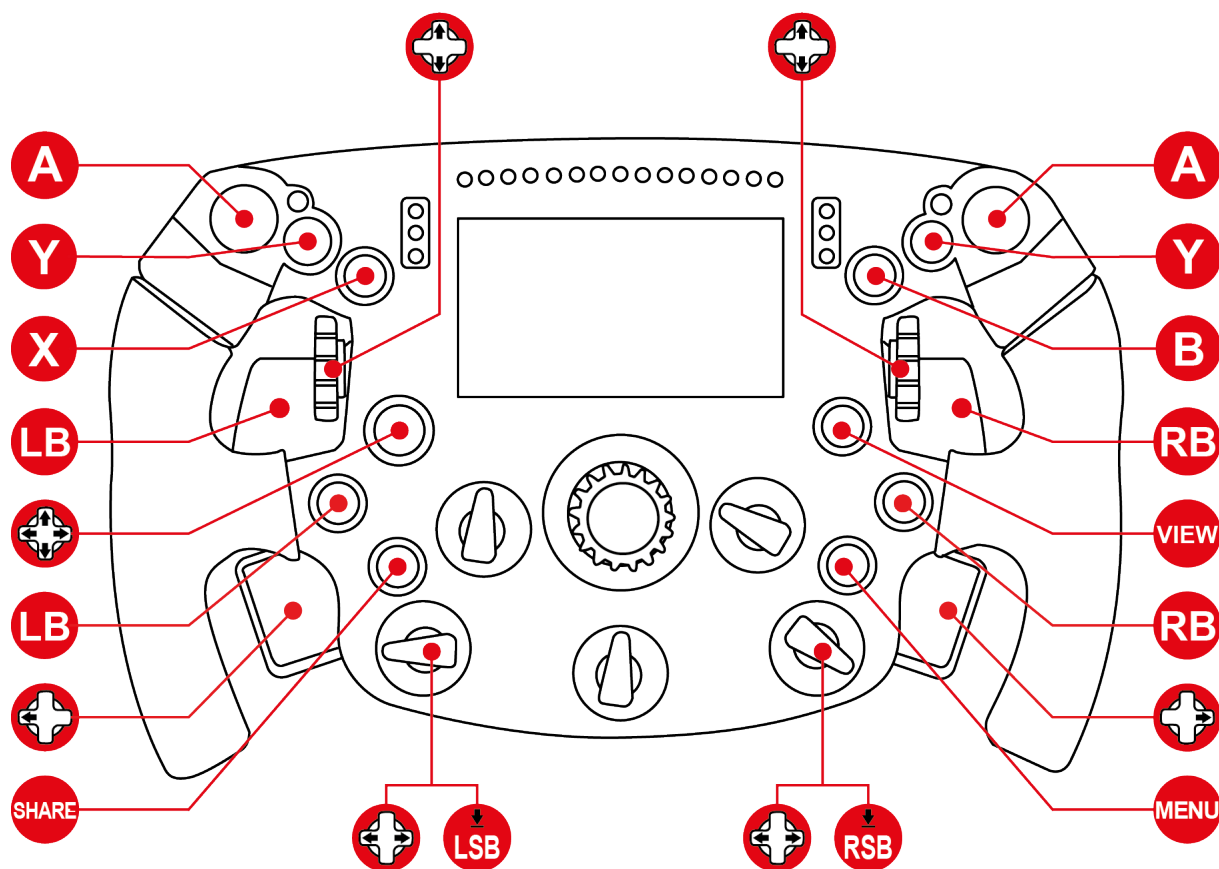
E8 позволяет настроить функции двойных аналоговых подрулевых переключателей (DAP) в соответствии с положением регулятора.



Положение	DAP ←	DAP →
1	Тормоз	Акселератор
2	Сцепление	Ручной тормоз
3	Сцепление	Сцепление
4	Обзор слева	Обзор справа



Назначение кнопок для Xbox Series/Xbox One

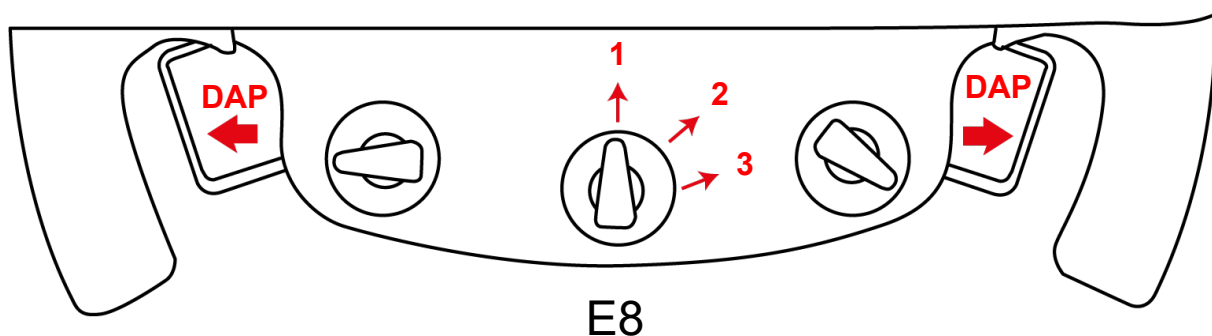


Некоторые функции (регуляторы, количество кнопок) ограничены протоколом консоли.



Двойные аналоговые подрулевые переключатели (DAP) на Xbox Series/Xbox One

E8 позволяет настроить функции двойных аналоговых подрулевых переключателей (DAP) в соответствии с положением регулятора.

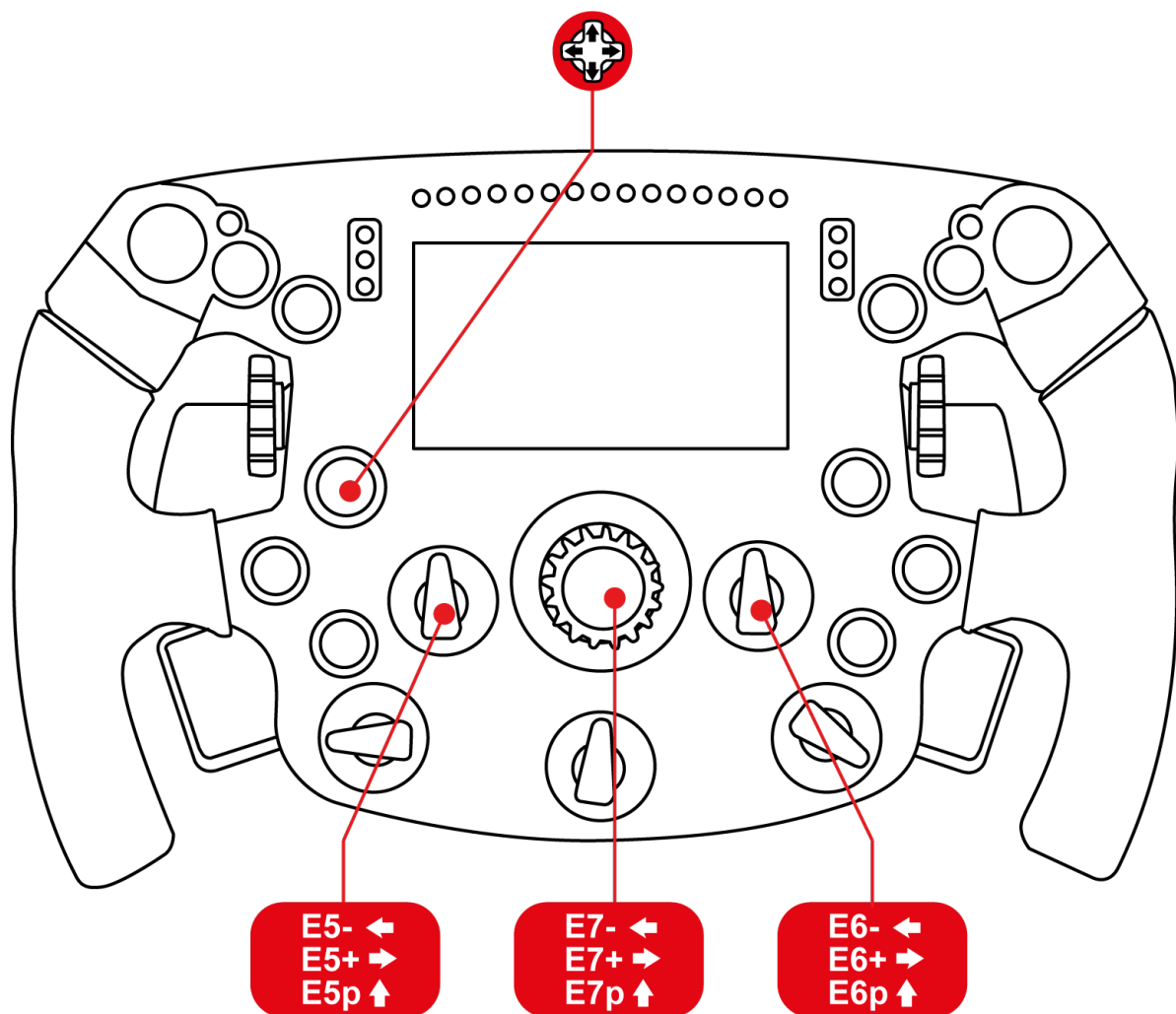


Положение	DAP ←	DAP →
1	Тормоз	Акселератор
2	Сцепление	Ручной тормоз
3	Сцепление	Сцепление



8. Управление отображением на экране

Назначение кнопок и общая информация



 	Вход или выход меню руля
 	Переход в меню руля
 	Подтверждение или изменение параметров
 	Выбор темного или яркого режима
 	Изменение обложки
 	Изменение экрана



Меню руля

	Отображение параметров гоночного руля.
	<p>Параметры отображения для езды.</p> <p> (по умолчанию): Игра автоматически выбирает отображаемые единицы для езды.</p> <p> ручное изменение отображаемых единиц (Метрические / Имперские / Пользовательские).</p>
	Изменение яркости экрана/яркости светодиодов.



После входа в меню руля переключатель направления в играх будет отключен.



9. Часто задаваемые вопросы и техническая поддержка

У вас есть вопросы по **Formula Wheel Add-On Ferrari SF-25 Edition** или вы столкнулись с техническими проблемами? Посетите веб-сайт технической поддержки Thrustmaster:

<https://support.thrustmaster.com/product/ferrarisf25addon>

На этой же странице можно обновить прошивку руля.



THRUSTMASTER®

Formula Wheel add-on

Ferrari SF-25
Edition

PC (Windows 10/11)

PS4® / PS5®

Xbox Series / Xbox One



Verze bez funkce UPD/WiFi

Uživatelský manuál



Před instalací výrobku, **před** jakýmkoli použitím výrobku a **před** jakoukoli údržbou si **pečlivě přečtete** pokyny uvedené v této příručce. Nezapomeňte dodržovat bezpečnostní pokyny. Nedodržení těchto pokynů může mít za následek nehody a/nebo poškození. Tento návod si uschovejte, abyste se k němu mohli v budoucnu vrátit.

OBSAH

1. OBSAH BALENÍ.....	5
2. VLASTNOSTI	6
3. INFORMACE O POUŽÍVÁNÍ VOLANTU	8
4. AKTUALIZACE FIRMWARU VĚNCE VOLANTU.....	14
<i>Demontáž řadících pák</i>	<i>15</i>
<i>Aktualizace firmwaru věnce volantu</i>	<i>16</i>
<i>Nasazení řadících pák zpět na místo.....</i>	<i>17</i>
5. KOMPATIBILITA	18
6. MONTÁŽ VĚNCE VOLANTU NA ZÁKLADNU	20
7. MAPOVÁNÍ.....	23
<i>Mapování pro PC</i>	<i>23</i>
<i>Mapování pro PS4®/PS5®</i>	<i>25</i>
<i>Mapování pro Xbox Series/Xbox One</i>	<i>28</i>

8. SPRÁVA ZOBRAZENÍ OBRZOVKY	30
<i>Mapování a obecné informace</i>	<i>30</i>
<i>Menu volantu</i>	<i>31</i>
9. ČASTO KLADENÉ DOTAZY A TECHNICKÁ	
 PODPORA	32



Formula Wheel add-on

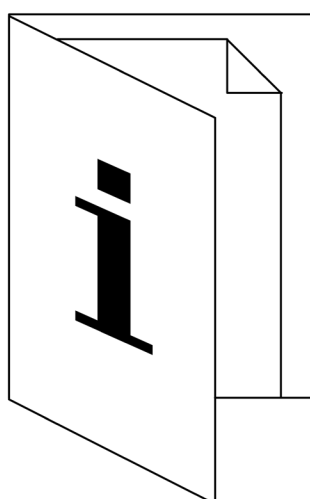
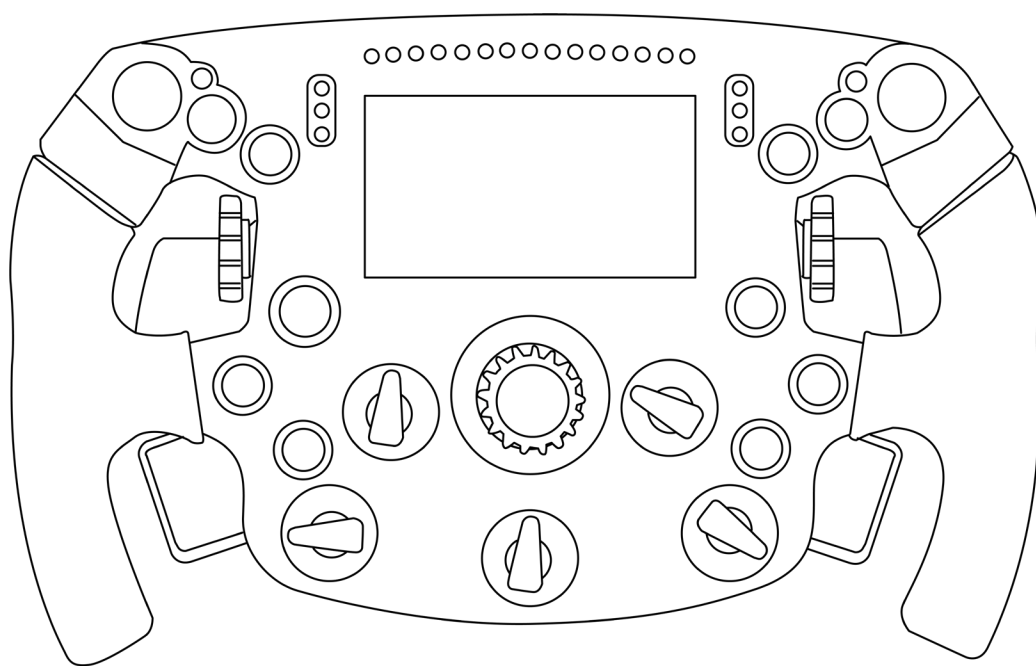
Ferrari SF-25 Edition

Formula Wheel Add-On Ferrari SF-25 Edition, který je replikou volantu jednomístného závodního vozu Ferrari SF-25 v životní velikosti, nabízí pohlcující zážitek z jízdy a naprostou kontrolu nad vašimi závody.

Tato příručka vám pomůže nainstalovat a používat váš **Formula Wheel Add-On Ferrari SF-25 Edition** za nejlepších podmínek. Než se pustíte do závodění, pečlivě si přečtěte návod a upozornění: pomohou vám získat z výrobku co největší požitek.

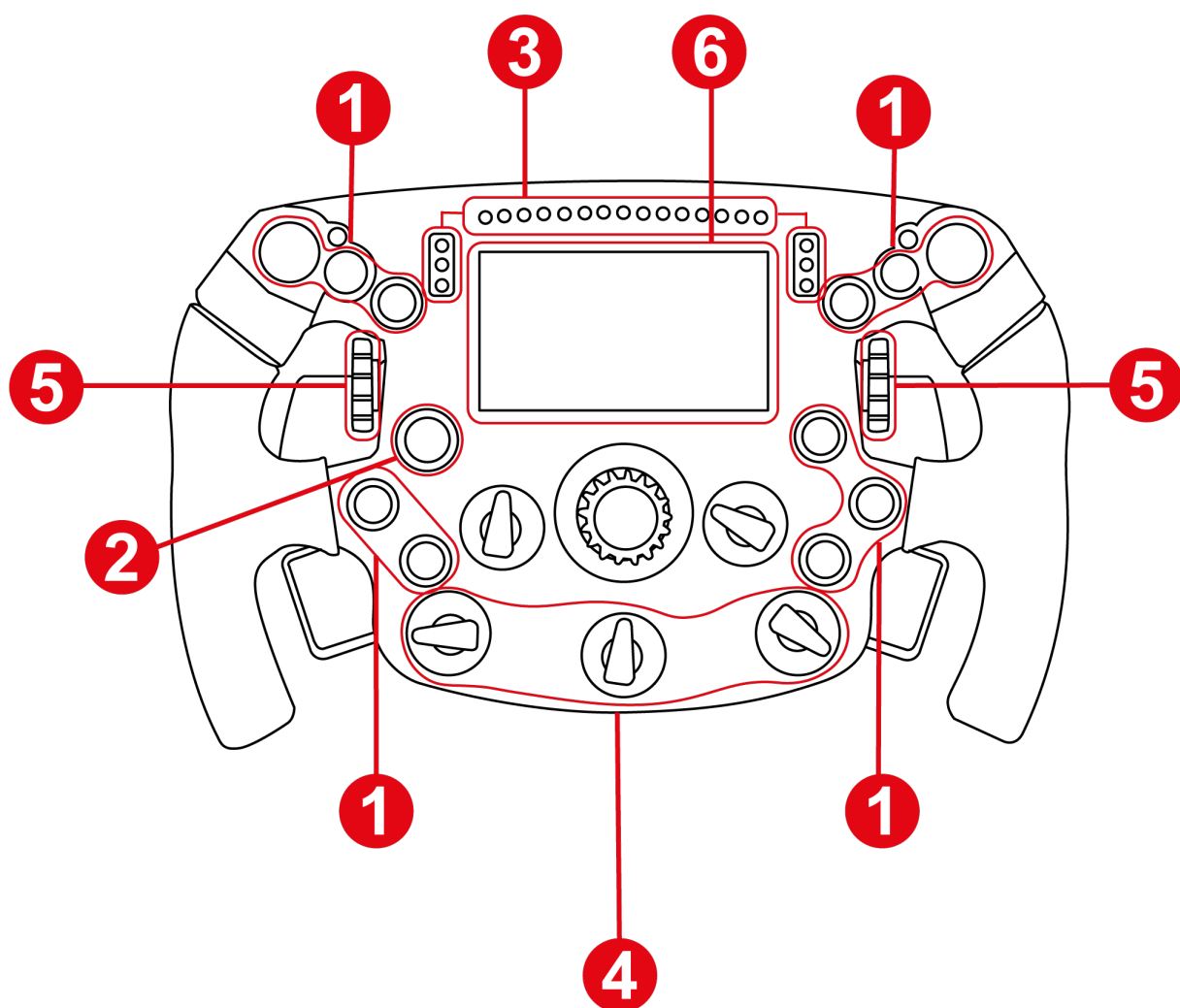


1. Obsah balení

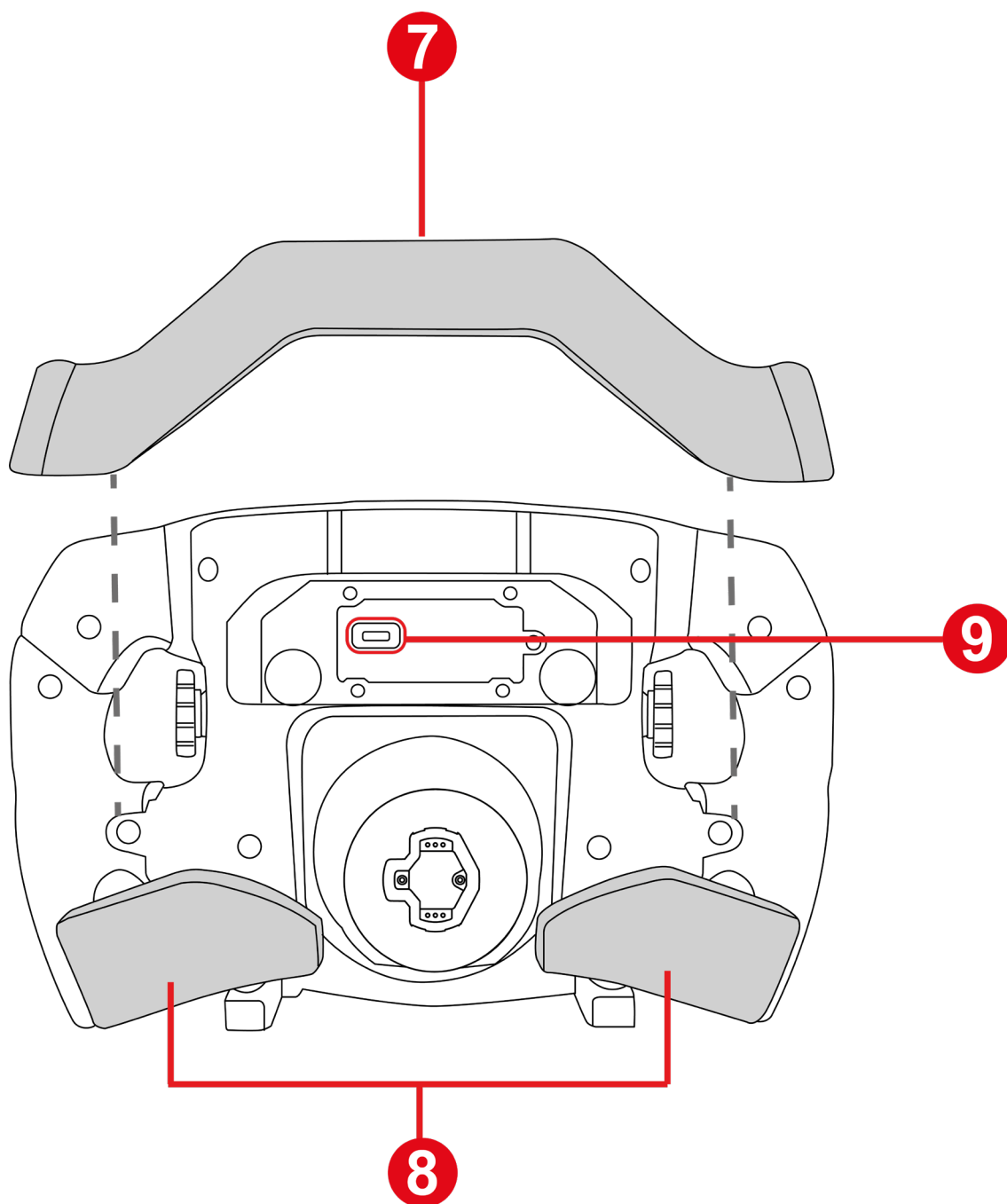




2. Vlastnosti



- ① 11 akčních tlačítek
- ② D-pad
- ③ LED kontrolky
- ④ Otočné enkodéry
- ⑤ Rotační kolečka pro palce
- ⑥ LCD obrazovka



- ⑦ Radicí páky T-Chrono Paddles
- ⑧ Programovatelné analogové řadicí páky
- ⑨ Port USB-C (pro aktualizace firmwaru)



3. Informace o používání volantů



Dokumentace

Před použitím tohoto výrobku si znovu pečlivě přečtěte tuto dokumentaci a uschovejte si ji pro budoucí použití.



Aktualizace firmwaru

Je nutné aktualizovat firmware základny závodního volantu (T818, T598 a budoucí základny Thrustmaster) na nejnovější dostupnou verzi.

K tomu proveďte následující dva kroky:

1. Navštivte

[https://support.thrustmaster.com/en/cat-](https://support.thrustmaster.com/en/cat-wheels-en/)

[wheels-en/](https://support.thrustmaster.com/en/cat-wheels-en/) a vyberte svou základnu Thrustmaster.

2. Stáhněte si a nainstalujte software My Thrustmaster Panel, který je k dispozici v sekci **Software**, a postupujte podle pokynů.

Pokud neaktualizujete firmware základny svého závodního volantu, věnec volantu nebude fungovat správně.



Zasažení elektrickým proudem

- Výrobek uchovávejte na suchém místě a nevystavujte jej prachu ani slunečnímu záření.
- Nekruťte konektory a kabely ani za ně netahejte.
- Postupujte podle pokynů pro připojení.
- Na výrobek ani jeho konektory nelijte žádné tekutiny.
- Výrobek nezkratujte.
- Nikdy výrobek nerozebírejte (s výjimkou případů přizpůsobení uvedených v této příručce); nevhazujte jej do ohně a nevystavujte vysokým teplotám.
- Příklad neotevírejte: uvnitř se nenacházejí žádné součásti, které by mohl uživatel opravovat. Veškeré opravy musí provádět výrobce, určená agentura nebo kvalifikovaný technik.



Zabezpečení herního prostoru

- Do herního prostoru neumisťujte žádné předměty, které by mohly narušit trénink uživatele nebo které by mohly vyvolat nevhodný pohyb či vyrušení jinou osobou (například šálek kávy, telefon, klíče).
- Nezakrývejte napájecí kabely kobercem nebo koberečkem, dekou nebo pokrývkou či jiným předmětem a neumisťujte kabely do míst, kde se budou pohybovat lidé.



Zranění způsobená zpětnou odezvou Force Feedback a opakovanými pohyby

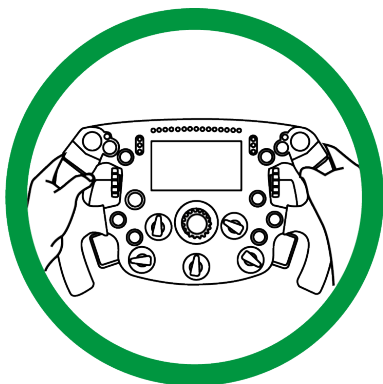
Používání závodního volantu se zpětnou odezvou Force Feedback může způsobit bolest svalů nebo kloubů.

Abyste se vyhnuli problémům:

- Před tréninkem se zahřejte a vyhněte se dlouhému tréninku.
- Po každé hodině tréninku si dejte 10 až 15minutovou přestávku.
- Pokud pocítíte únavu nebo bolest rukou, zápěstí, paží, chodidel nebo nohou, stiskněte tlačítko pro vypnutí Force Feedback, vypněte základnu a několik hodin odpočívejte, než začnete znovu trénovat.
- Pokud výše uvedené příznaky nebo bolesti přetrvávají, když začnete znovu trénovat, přestaňte trénovat a poradte se s lékařem.
- Nenastavujte zpětnou odezvu Force Feedback na úroveň, která je příliš vysoká vzhledem k vašim odborným znalostem a fyzickému stavu.
- Zařízení uchovávejte mimo dosah osob mladších 16 let.
- Ujistěte se, že jsou základna a volant správně připevněny podle pokynů v příručce.



Riziko nepředvídané, silné a rychlé rotace: nikdy nevkládejte ruku nebo paži do otvorů ve věnci volantu nebo do trajektorie otáčení volantu.



Při používání výrobku nechte obě ruce vždy správně položené na volantu, aniž byste ho úplně pustili.

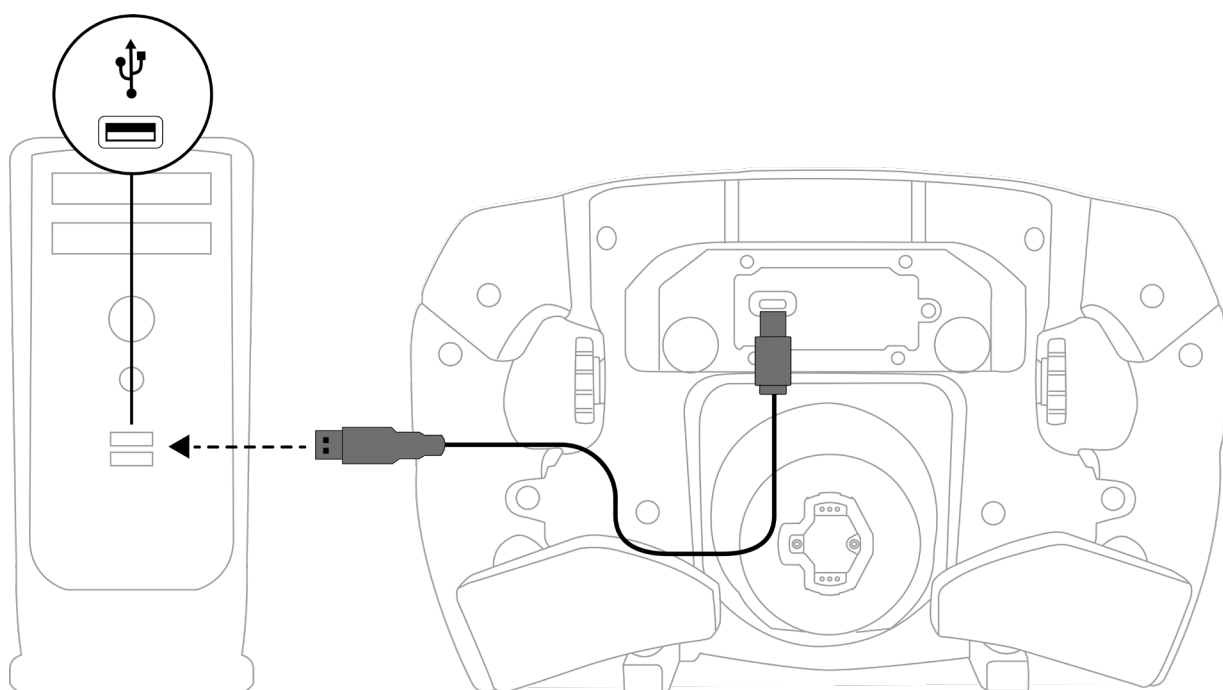


S výrobkem mohou manipulovat pouze **osoby starší 16 let.**



4. Aktualizace firmwaru věnce volantu

Aktualizace firmwaru věnce volantu se provádí prostřednictvím portu USB umístěného na zadní straně věnce volantu.

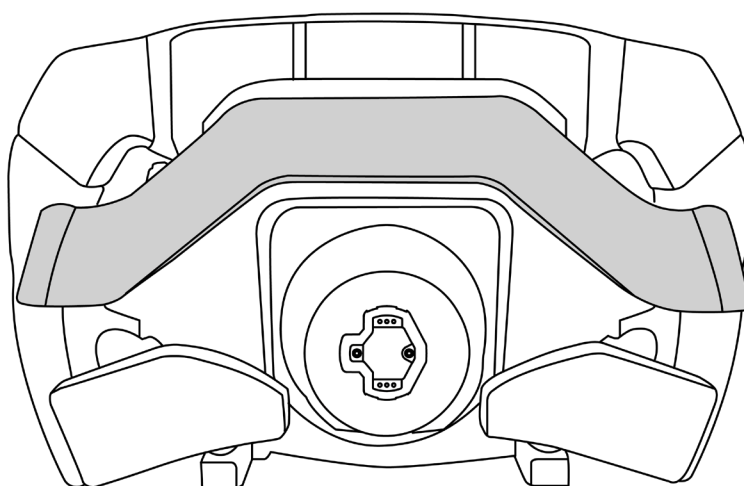


Za tímto účelem je nutné manuálně demontovat řadicí páky, provést aktualizaci a poté je podle následujícího postupu opět nasadit.

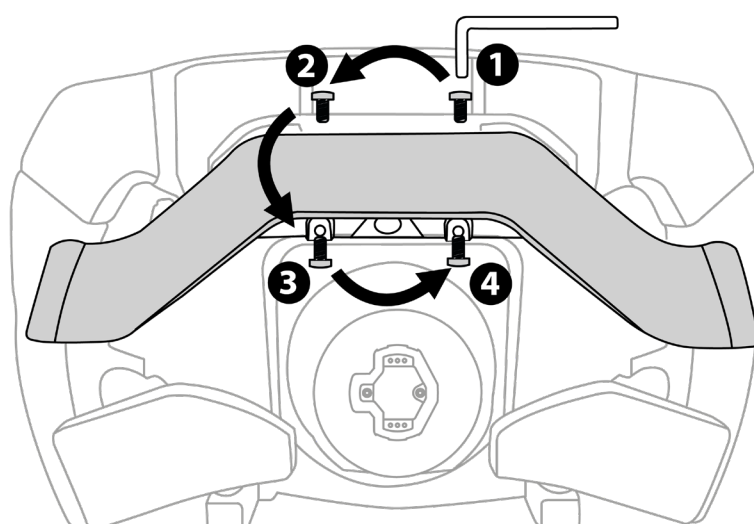


Demontáž řadících pák

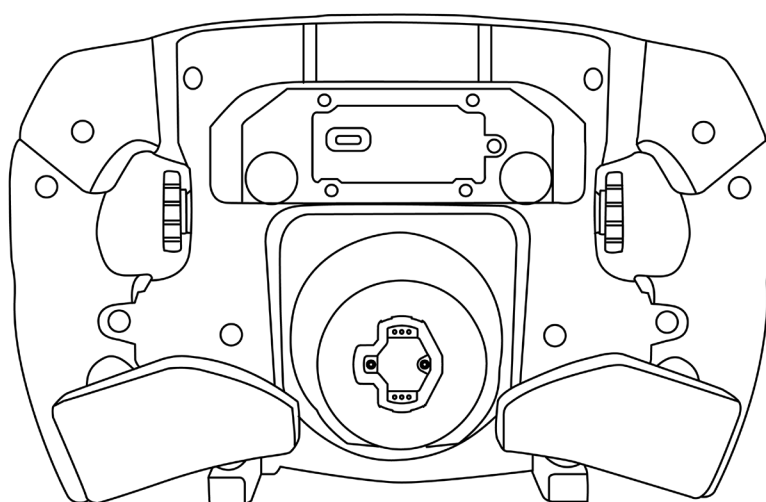
A



B



C





Aktualizace firmwaru věnce volantu



Je bezpodmínečně nutné aktualizovat firmware volantu na nejnovější verzi.



<https://support.thrustmaster.com/product/ferrarisf25addon>

Zvolte **Firmware** a postupujte podle pokynů, včetně postupu stahování a instalace.



Připojte volant k počítači pomocí kabelu USB - USB-C*. Spusťte aktualizaci firmwaru a postupujte podle pokynů.

* *Nedodává se*

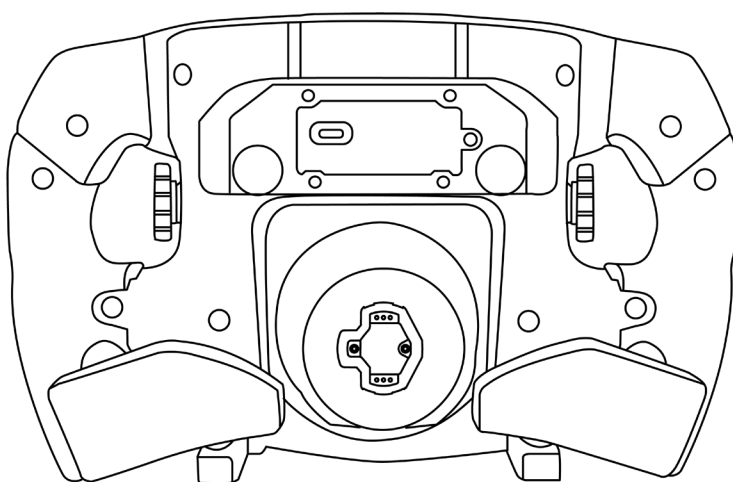


Nasazení řadících pák zpět na místo

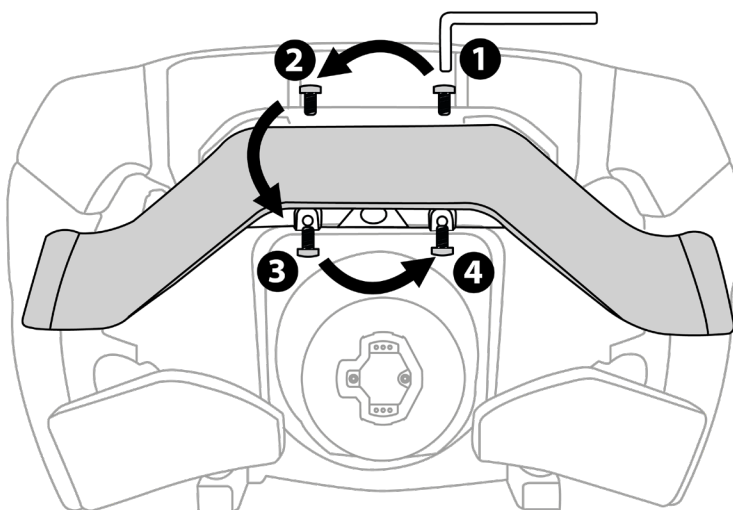


Po dokončení aktualizace postupujte dle níže uvedeného postupu **dbejte na to, abyste dodržovali uvedené pořadí pro opětovné vložení a dotažení šroubů.**

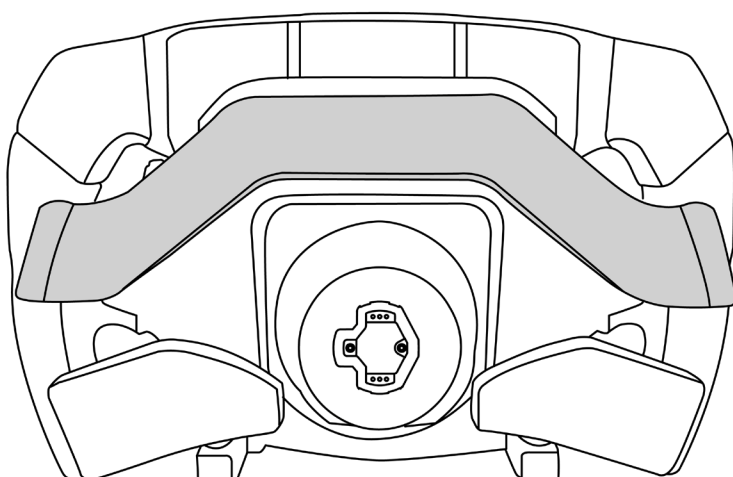
A



B



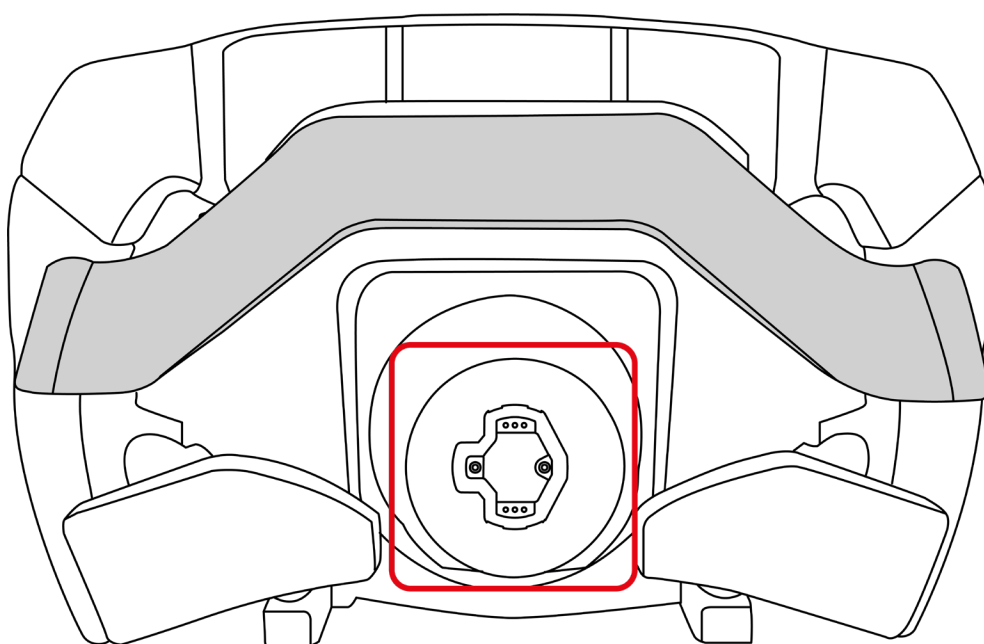
C





5. Kompatibilita

Věvec volantu Formula Wheel Add-On Ferrari SF-25 Edition je kompatibilní se základními závodními volanty Thrustmaster vybavenými systémem rychlého uvolnění se západkou.





Platformy	Kompatibilní základny
PlayStation®5	<ul style="list-style-type: none">– T598 (PlayStation verze)– Budoucí základny Thrustmaster
PlayStation®4	<ul style="list-style-type: none">– T598 (PlayStation verze)– Budoucí základny Thrustmaster
PC (Windows® 10/11)	<ul style="list-style-type: none">– T818– T598 (PlayStation verze, PC režim)– T598 (Xbox verze, PC režim)– Budoucí základny Thrustmaster
Xbox Series / Xbox One	<ul style="list-style-type: none">– T598 (Xbox verze)– Budoucí základny Thrustmaster



6. Montáž věnce volantu na základnu



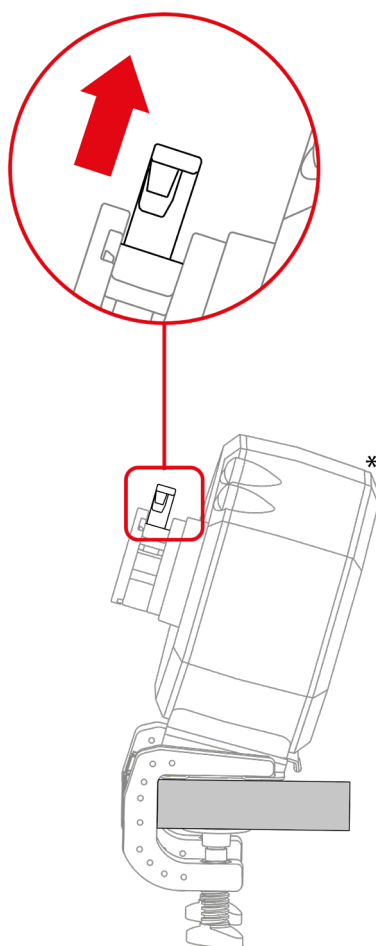
Před každým použitím zkontrolujte, zda je věnec volantu Formula Wheel Add-On Ferrari SF-25 Edition správně připevněn k základně, podle pokynů v návodu k použití základny.



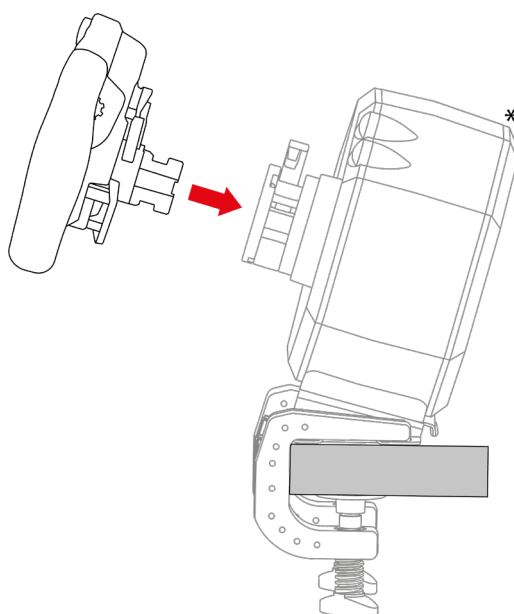
Postupujte podle instalačního postupu uvedeného v uživatelské příručce základny.



1. Ujistěte se, že je základna vypnutá a že je její zajišťovací páčka v otevřené poloze.



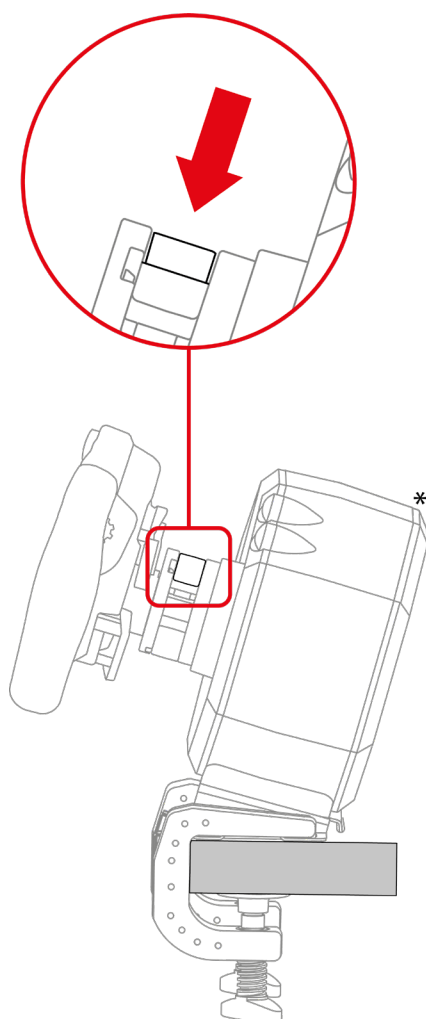
2. Vložte věnec volantu do základny.



**Základna se prodává samostatně*



3. Sklopte zajišťovací páčku.



Nebezpečí skřípnutí

Při spouštění páky nenechávejte prst v uzamykacím systému.



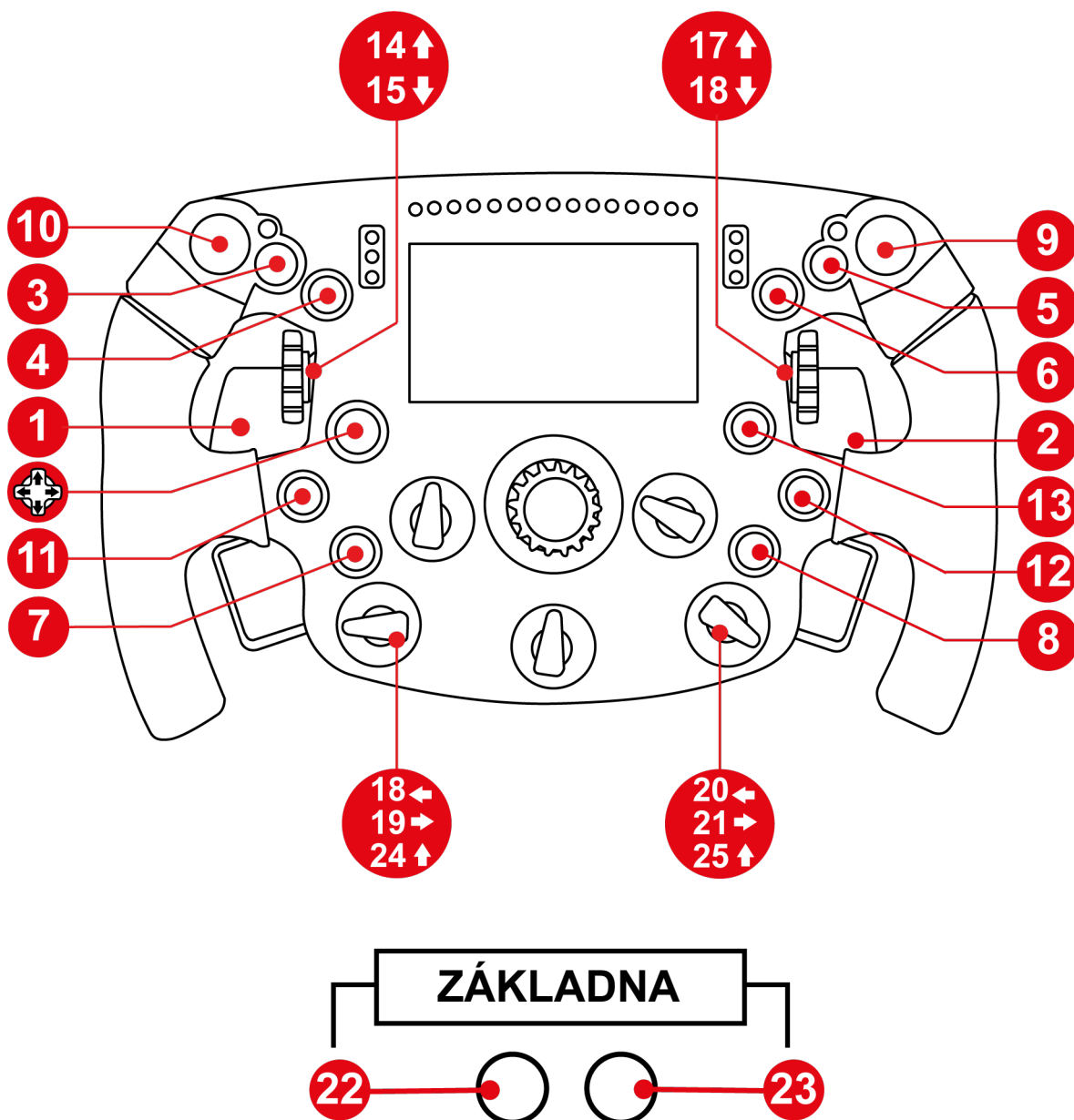
Před každým použitím zkontrolujte, zda je základna správně připevněna k podložce, podle pokynů v návodu k použití základny.

**Základna se prodává samostatně*



7. Mapování

Mapování pro PC

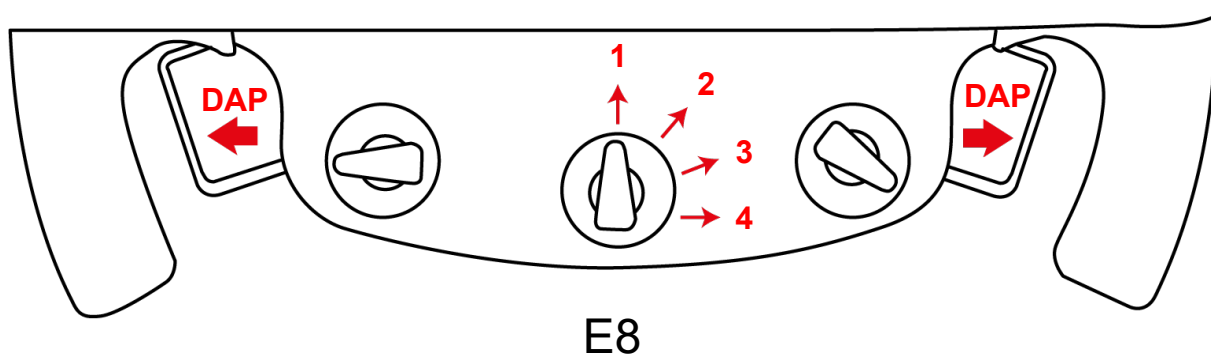


Základny T818 a T598 vybavené **Formula Wheel Add-On Ferrari SF-25 Edition** jsou rozpoznány jako zařízení **Thrustmaster Advanced Racer**.



Duální analogové řadicí páky (DAP) na PC

E8 umožňuje nastavit funkce duálních analogových řadicích pák (DAP) podle polohy snímače.

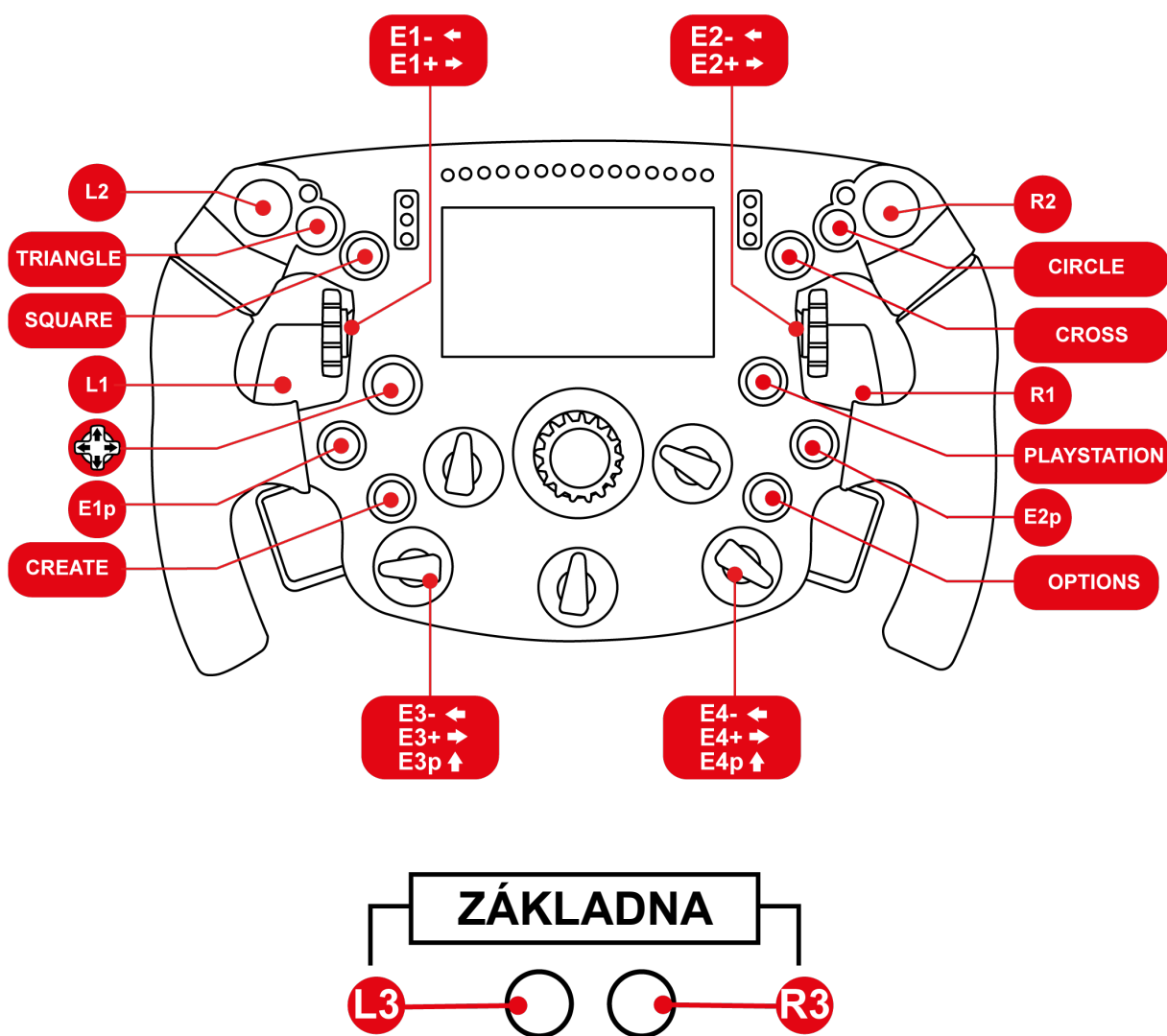


E8

Pozice	DAP ←	DAP →
1	Brzda	Akcelerátor
2	Spojka	Programovatelné ovládání
3	Spojka	Spojka
4	Programovatelné ovládání	Programovatelné ovládání



Mapování pro PS4®/PS5®



Spárování závodního volantu

Zapněte konzoli PS4® nebo PS5® a poté připojte závodní volant k jednomu z USB portů konzole. Po dokončení procesu autokalibrace závodního volantu stiskněte tlačítko PlayStation® na závodním volantu a připojte závodní volant k profilu PlayStation®.

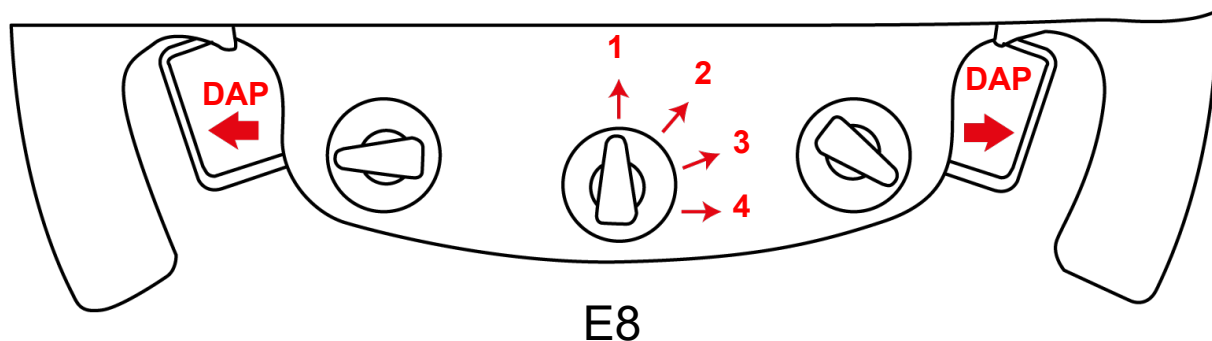


Základny T818 a T598 vybavené **Formula Wheel Add-On Ferrari SF-25 Edition** jsou rozpoznány jako zařízení **Thrustmaster Advanced Racer**.



Duální analogové řadicí páky (DAP) na PS4®/PS5®

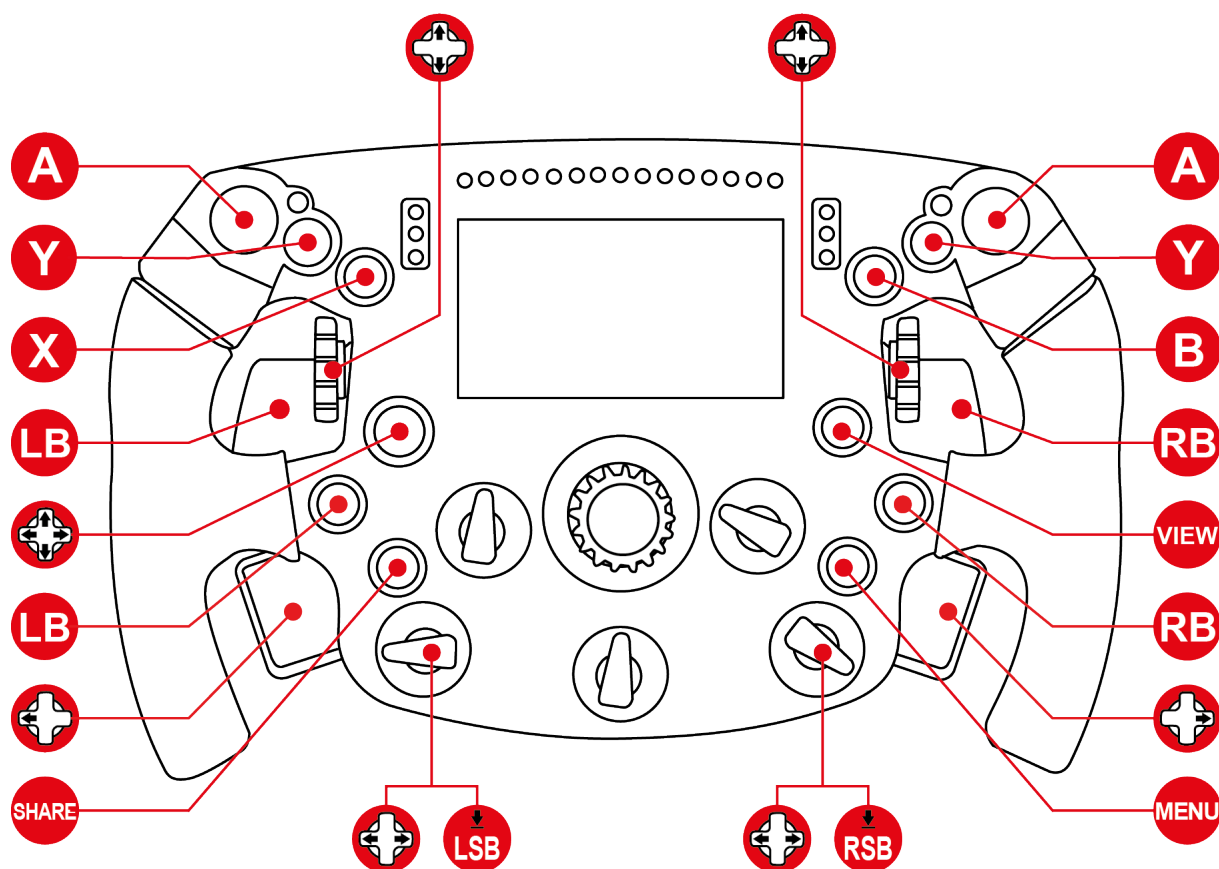
E8 umožňuje nastavit funkce duálních analogových řadicích pák (DAP) podle polohy snímače.



Pozice	DAP ←	DAP →
1	Brzda	Akcelerátor
2	Spojka	Ruční brzda
3	Spojka	Spojka
4	Pohled do leva	Pohled do prava



Mapování pro Xbox Series/Xbox One

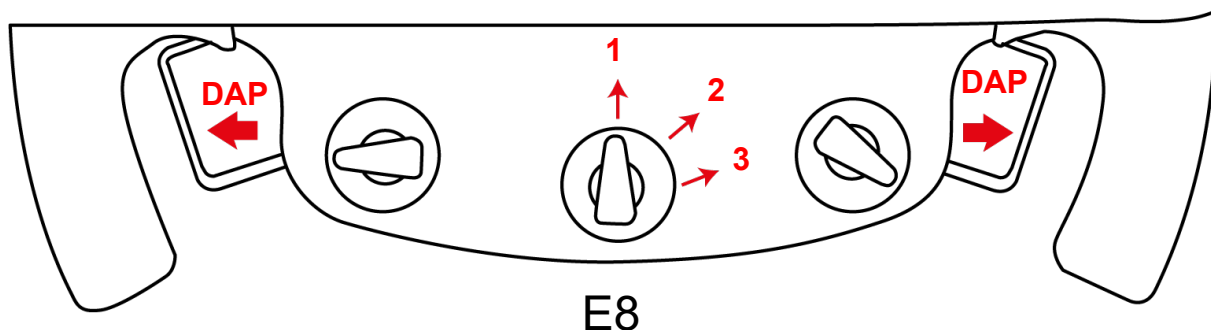


Některé funkce (enkodéry, počet tlačítek) jsou omezeny protokolem konzole.



Duální analogové řídicí páky (DAP) na Xbox Series/Xbox One

E8 umožňuje nastavit funkce duálních analogových řídicích pák (DAP) podle polohy snímače.

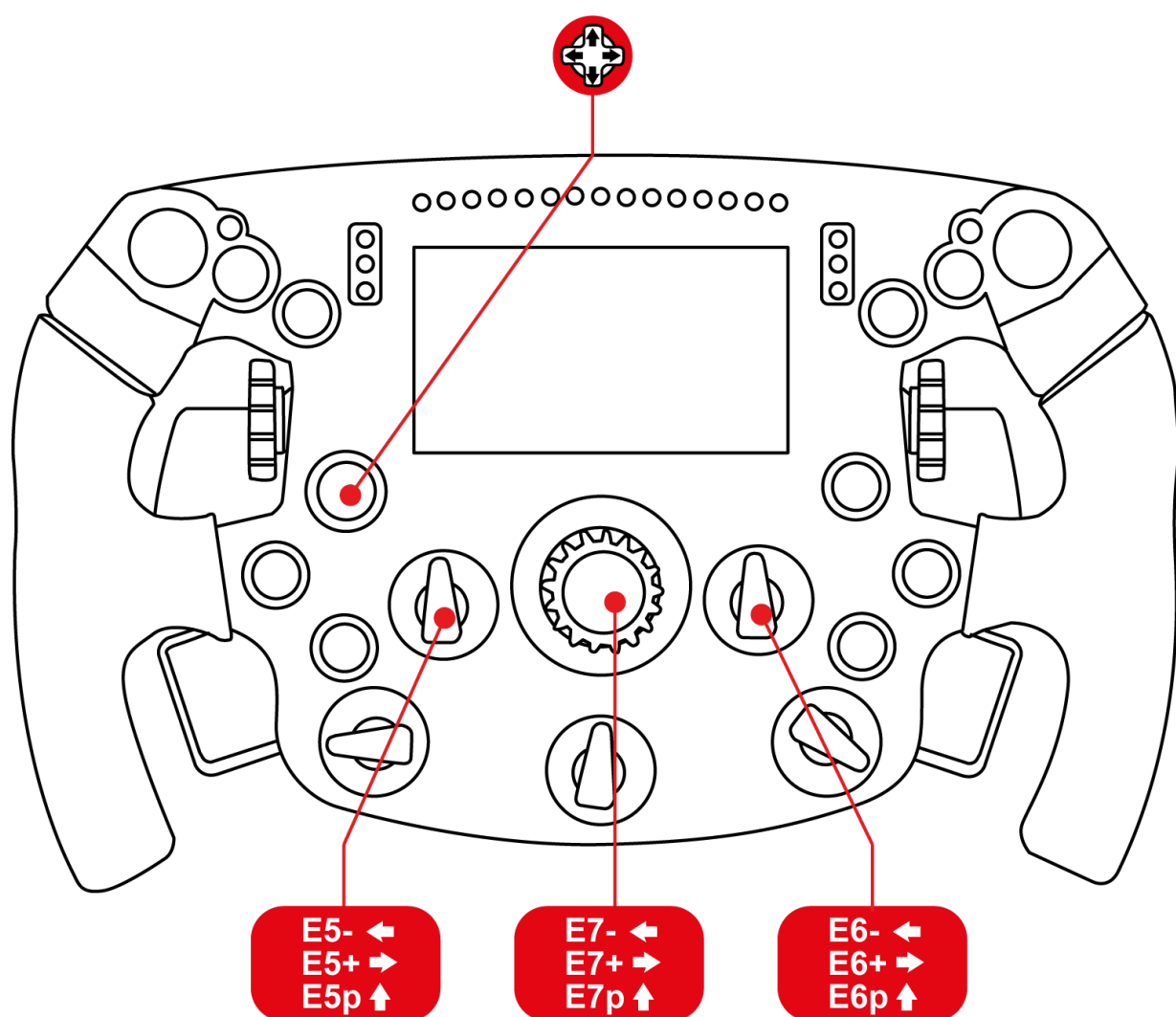


Pozice	DAP ←	DAP →
1	Brzda	Akcelerátor
2	Spojka	Ruční brzda
3	Spojka	Spojka



8. Správa zobrazení obrzovky






Mapování a obecné informace



 	Vstoupit do nebo opustit menu volantu
 	Navigace v menu volantu
 	Ověřit nebo změnit parametry
 	Vybrat tmavý nebo světlý režim
 	Změnit skin
 	Změnit obrazovku



Menu volantu

	Zobrazit parametry vašeho závodního volantu.
	<p>Řízení parametrů displeje.</p> <p> (výchozí): Hra automaticky vybere řídicí jednotky, které se zobrazí.</p> <p> ručně změnit zobrazované jednotky (metrické / imperiální / vlastní).</p>
	Změnit jas obrazovky/jas LED panelu.



D-pad je ve hrách deaktivován, když vstoupíte do menu volantu.



9. Často kladené dotazy a technická podpora

Máte dotazy k produktu **Formula Wheel Add-On Ferrari SF-25 Edition** nebo se potýkáte s technickými problémy? Pokud ano, navštivte webové stránky technické podpory Thrustmaster:

<https://support.thrustmaster.com/product/ferrarisf25addon>

Na této stránce můžete také aktualizovat firmware volantu.



THRUSTMASTER®

Formula Wheel add-on

Ferrari SF-25
Edition

PC (Windows 10/11)

PS4® / PS5®

Xbox Series / Xbox One



UDP/WiFi işlevsiz versiyon

Kullanıcı Kılavuzu



Ürünü monte etmeden **önce**, ürünün her türlü kullanımından **önce** ve tüm bakımlardan **önce** bu kılavuzda verilen talimatları **dikkatlice okuyun**. Güvenli talimatlarına mutlaka uyun. Bu talimatlara uyulmaması kazalara ve/veya hasara neden olabilir. Gelecekte talimatlara başvurabilmek için bu kılavuzu muhafaza edin.

İÇİNDEKİLER

1. KUTU İÇERİĞİ.....	5
2. ÖZELLİKLER.....	6
3. DİREKSİYON KULLANIMI İLE İLGİLİ BİLGİLER	8
4. DİREKSİYON SİMİDİ DONANIM YAZILIMININ GÜNCELLENMESİ.....	14
<i>Vites kulakçıklarının çıkarılması</i>	<i>15</i>
<i>Direksiyon simidi donanım yazılımının güncellenmesi</i>	<i>16</i>
<i>Vites kulakçıklarını geri yerine koyma</i>	<i>17</i>
5. UYUMLULUK	18
6. DİREKSİYON SİMİDİNİN TABANA TAKILMASI.....	20
7. ESLESTİRME	23
<i>PC için eşleştirme</i>	<i>23</i>
<i>PS4®/PS5® için eşleştirme</i>	<i>25</i>
<i>Xbox Series/Xbox One için eşleştirme.....</i>	<i>28</i>

8. EKCRAN GÖSTERİMİ YÖNETİMİ.....	30
<i>Eşleştirme ve genel bilgi</i>	30
<i>Direksiyonun menüsü.....</i>	31
9. SSS VE TEKNİK DESTEK.....	32



Formula Wheel add-on

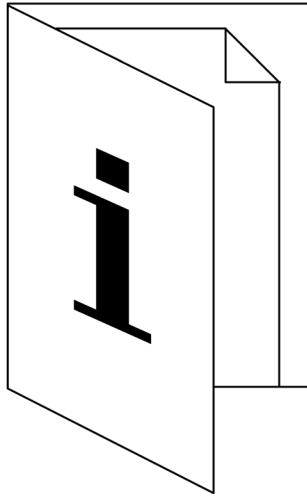
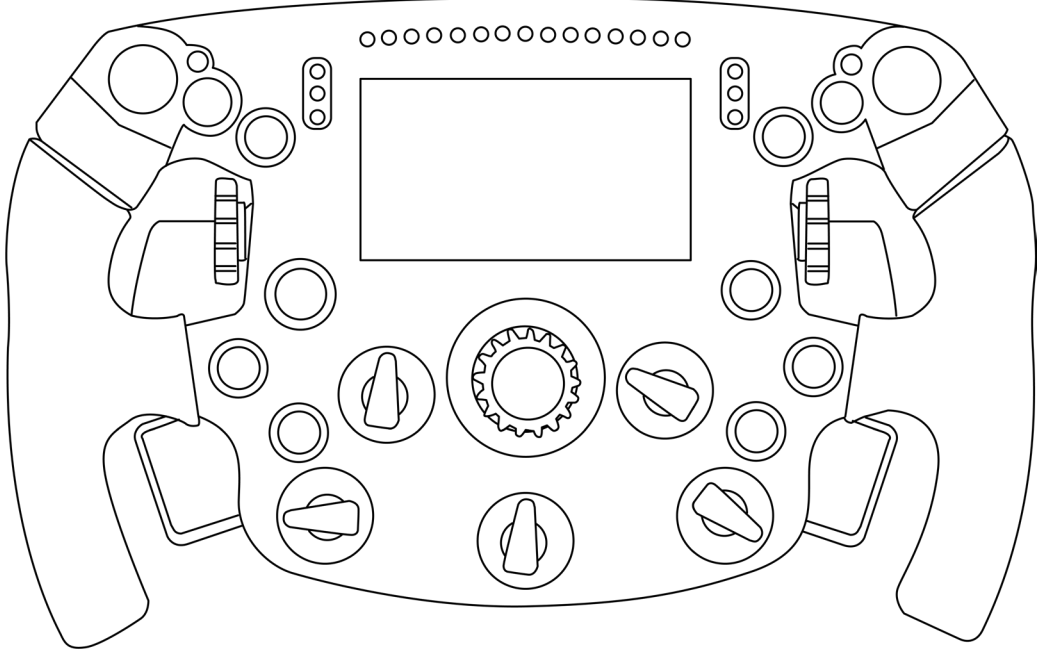
Ferrari SF-25 Edition

Ferrari SF-25 tek koltuklu yarış arabasının direksiyonunun gerçek boyutlu replikası **Formula Wheel Add-On Ferrari SF-25 Edition**, yarışlarınızın kontrolünü tümüyle elinizde tutmanız için sürükleyici bir sürüş deneyimi sunar.

Bu kılavuz, **Formula Wheel Add-On Ferrari SF-25 Edition**'ı en iyi koşullarda monte edip kullanmanıza yardımcı olacaktır. Yarışmaya başlamadan önce talimatları ve uyarıları dikkatlice okuyun: Ürününüzden en üst düzeyde yararlanmanıza yardımcı olacaktır.

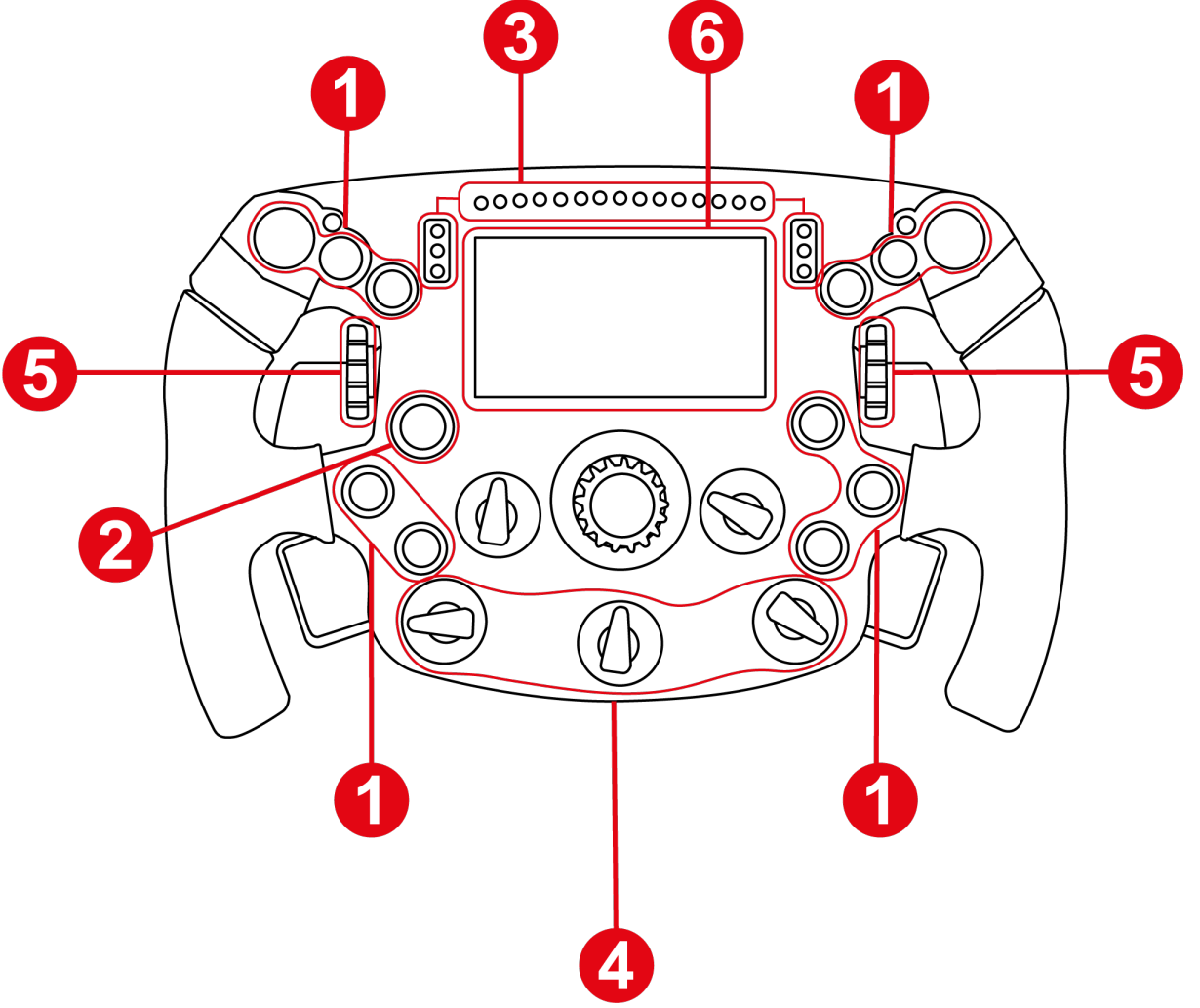


1. Kutu içeriđi

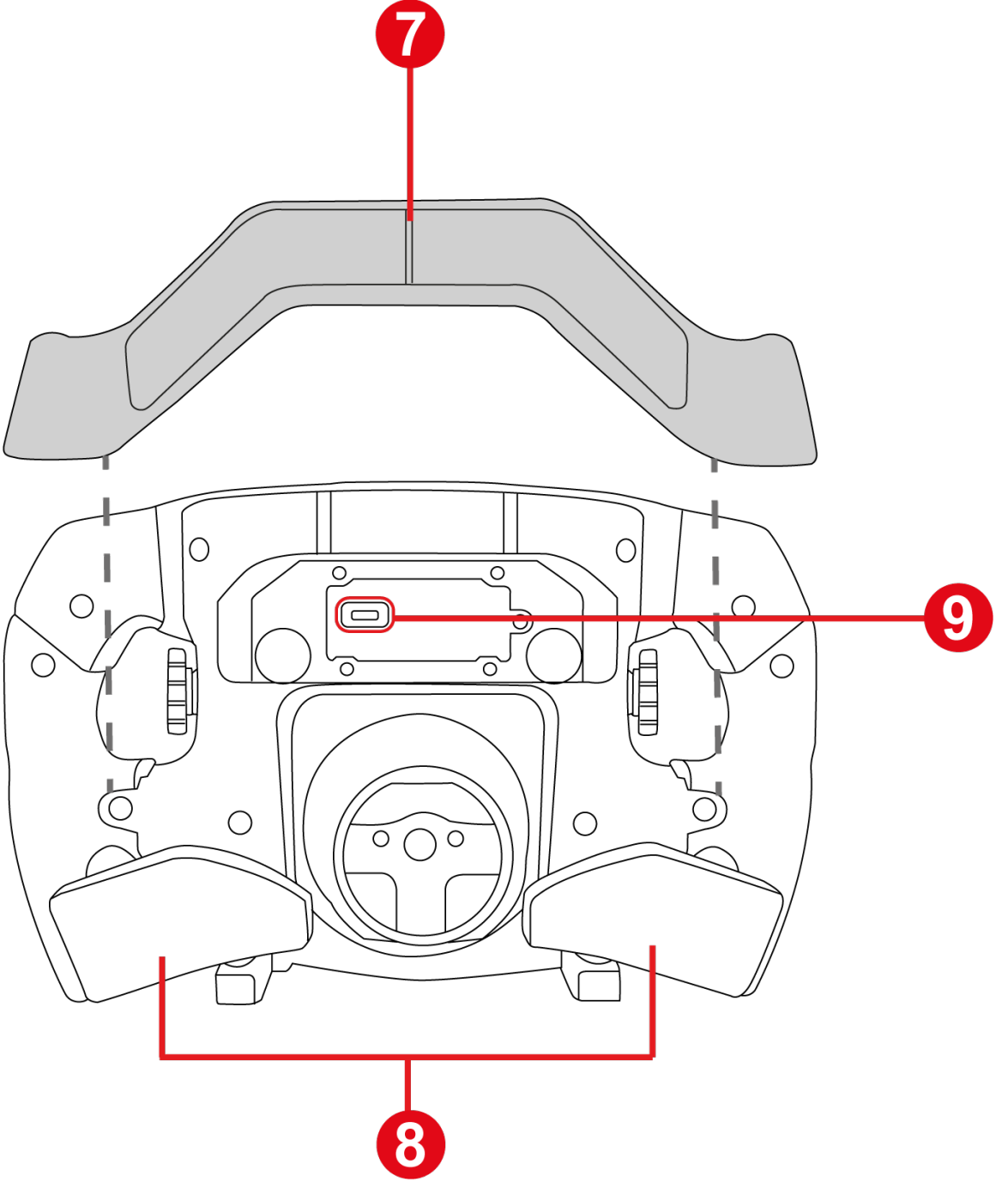




2. Özellikler



- ① 11 eylem düğmesi
- ② D-ped
- ③ LED göstergeleri
- ④ Döner enkoderler
- ⑤ Döner ayar tekerleri
- ⑥ LCD ekran



- ⑦ T-Chrono Paddles vites kulakçıkları
- ⑧ Programlanabilir analog vites kulakçıkları
- ⑨ USB-C portu (donanım yazılımı güncellemeleri için)



3. Direksiyon kullanımı ile ilgili bilgiler



Belgeler

Bu ürünü kullanmadan önce bu belgeyi dikkatlice yeniden okuyun ve ileride başvurmak üzere saklayın.



Donanım yazılımı güncellemesi

Yarış direksiyonunuzun tabanının (T818, T598 ve gelecek Thrustmaster tabanları) donanım yazılımını mevcut en son sürümle güncellemeniz gerekir.

Bunu gerçekleştirmek için lütfen şu iki adımı izleyin:

1. Şu adrese gidin:

<https://support.thrustmaster.com/en/cat-wheels-en/> ve Thrustmaster tabanınızı seçin.

2. **Software** (Yazılım) kısmında mevcut My Thrustmaster Panel yazılımını talimatları izleyerek indirip yükleyin.

Yarış direksiyonunuzun tabanının donanım yazılımını güncellemezseniz direksiyon simidiniz düzgün çalışmaz.



Elektrik arpması

- Ürünü kuru bir yerde saklayın ve toza veya güneş ışığına maruz bırakmayın.
- Konektörleri ve kabloları bükmeyin ve çekmeyin.
- Bağlantı yönlerine dikkat edin.
- Ürünün veya konektörlerinin üzerine herhangi bir sıvı dökmeyin.
- Ürünü kısa devre yapmayın.
- Ürünü asla parçalarına ayırmayın (bu kılavuzda belirtilen özelleştirme durumları hariç), ateşe atmayın ve yüksek sıcaklıklara maruz bırakmayın.
- Cihazın içini açmayın: İçinde kullanıcı tarafından bakım/onarım yapılabilecek parça yoktur. Tüm onarım işlemleri üretici firma, belirtilen temsilci veya kalifiye teknisyen tarafından yapılmalıdır.



Oyun alanının emniyete alınması

- Oyun alanına kullanıcının antrenman yapmasını aksatabilecek veya uygun olmayan bir harekete neden olabilecek ya da başka birinin oyunu bölmesine yol açabilecek hiçbir nesne (iecek kupası, telefon, anahtar, vb.) koymayın.
- Elektrik kablolarını halı veya kilim, battaniye veya rtü ya da başka bir Őeyle rtmeyin, insanların yürüdüėü yerlere kablo yerleŐtirmeyin.



Force Feedback ve tekrarlanan hareketlerden dolayı yaralanma

Force Feedback direksiyonla kullanmak kas veya eklem ağrısına neden olabilir. Her türlü sorunu önlemek için:

- Önceden ısının ve uzun süre antrenman yapmaktan kaçının.
- Her bir saatlik antrenmanın ardından 10 ila 15 dakika ara verin.
- Ellerinizde, bileklerinizde, kollarınızda, ayaklarınızda veya bacaklarınızda yorgunluk veya ağrı hissederseniz Force Feedback'i kapatma düğmesine basın, tabanı kapatın ve yeniden antrenman yapmaya başlamadan önce birkaç saat dinlenin.
- Yeniden antrenman yapmaya başladığınızda yukarıda belirtilen belirtiler veya ağrılar tekrar ederse antrenmanı durdurun ve bir doktora başvurun.
- Force Feedback'i uzmanlığınız ve fiziksel durumunuz açısından çok yüksek düzeylere ayarlamayın.
- Cihazı 16 yaşından küçük kişilerin erişemeyeceği yerlerde saklayın.
- Taban ve direksiyonun kılavuzda belirtildiği gibi düzgün bir şekilde takıldığından emin olun.



Öngörülemeyen, güçlü ve hızlı dönüşler: Direksiyon simidindeki açıklıklara veya direksiyonun dönüş yörüngesine ellerinizi veya kollarınızı asla koymayın.



Ürünü kullanırken her iki elinizi, asla tamamen bırakmadan, daima direksiyonun üzerinde doğru konumlandırılmış olarak bırakın.

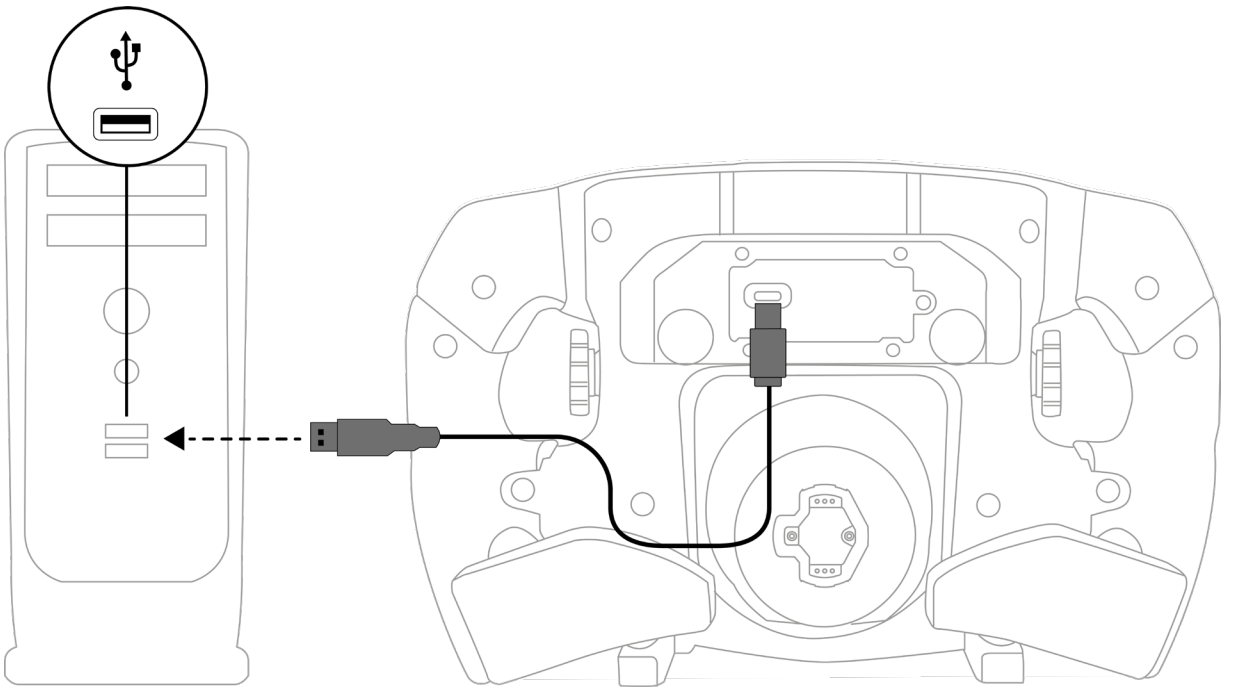


Sadece **16 yaş ve üzeri** kişiler tarafından kullanılabilir ürün.



4. Direksiyon simidi donanım yazılımının güncellenmesi

Direksiyon simidinin donanım yazılımı güncellemesi, direksiyon simidinin arka kısmında bulunan USB bağlantı noktası aracılığıyla gerçekleştirilir.

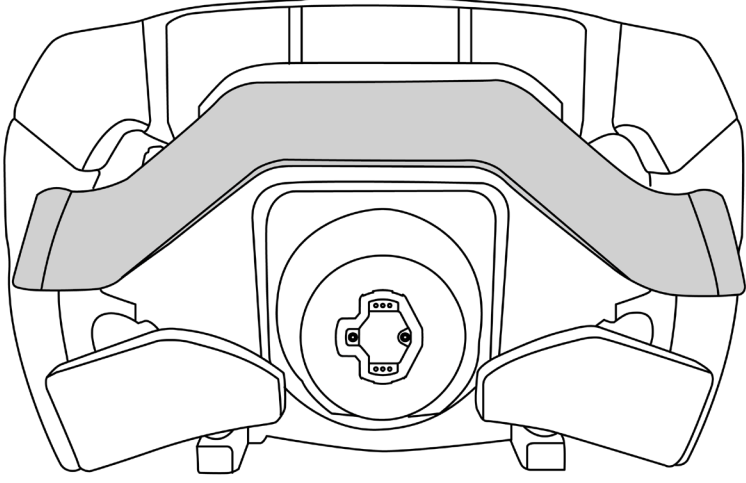


Bunu yapmak için vites kulakçıklarını fiziki olarak çıkarmanız, güncellemeyi yapmanız ve ardından vites kulakçıklarını aşağıdaki prosedürlerde belirtildiği gibi geri yerine koymanız gerekir.

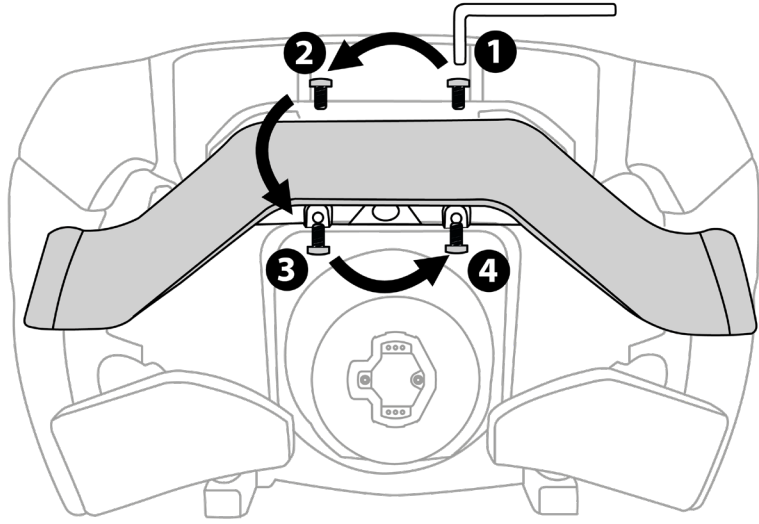


Vites kulakçıklarının çıkarılması

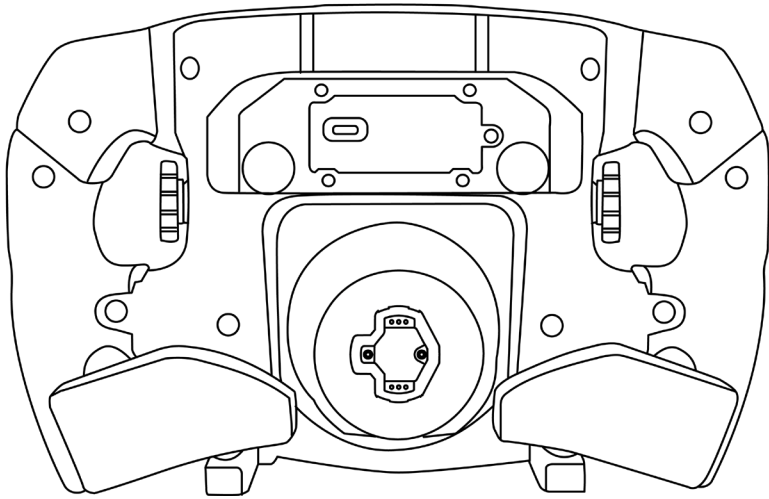
A



B



C





Direksiyon simidi donanim yaziliminin gncellenmesi



Direksiyonunuzun donanim yazilimini en son sürüme gncellenmeniz gerekmektedir.



Gncellemeyi gerekleřtirmek için

<https://support.thrustmaster.com/product/ferrarisf25addon>

Firmware (Donanim yazilimi) öęesini sein, ardından indirme ve y¼kleme prosed¼r¼ dahil talimatlar¼ izleyin.



Direksiyonu USB - USB-C* kablosu ile bilgisayara baęlayin. Donanim yazilimi gncelleřtiriciyi bařlatin ve talimatlar¼ izleyin.

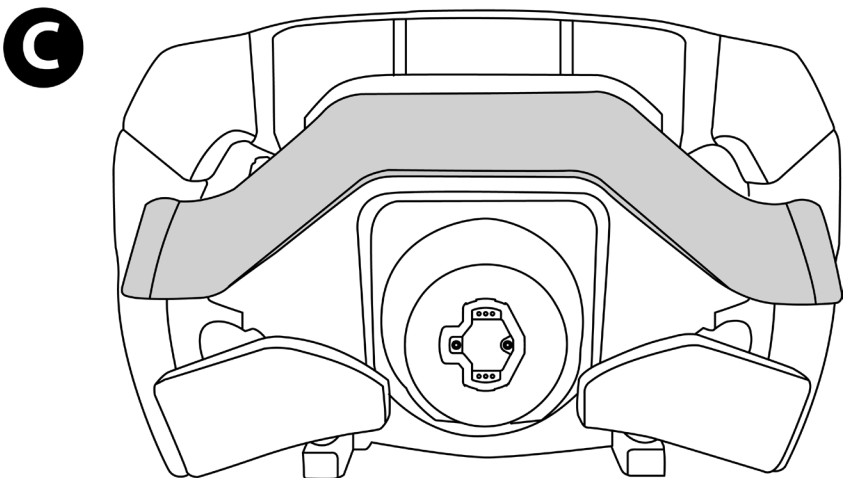
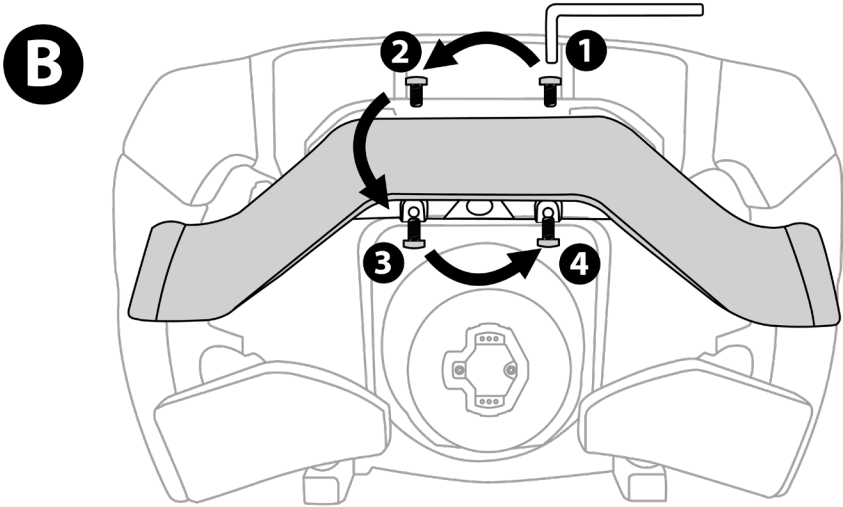
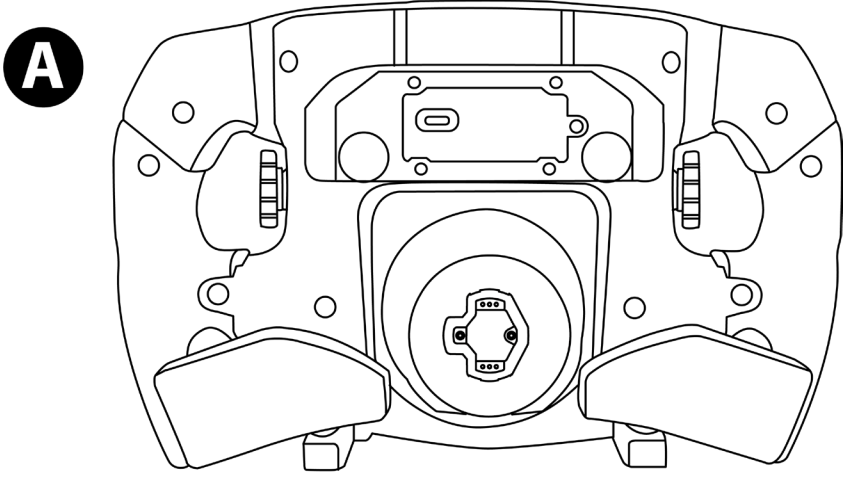
* Ürünle verilmez



Vites kulakçiklarini geri yerine koyma



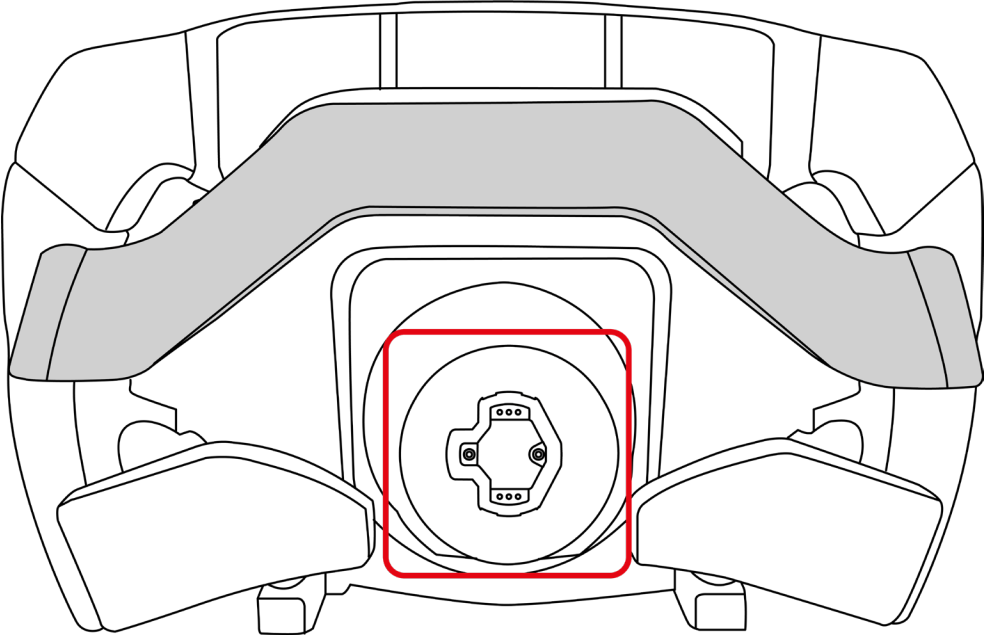
Güncelleme tamamlandıktan sonra aşağıdaki prosedürü gerçekleştirin **vidaları geri takmak ve yeniden sıkmak için belirtilen sırayı takip etmeye dikkat ederek.**





5. Uyumluluk

GT Wheel Add-On direksiyon simidi, bir mandal bulunan hızlı ayırma sistemiyle donatılmış Thrustmaster yarış direksiyonu tabanlarıyla uyumludur.





Platformlar	Uyumlu tabanlar
PlayStation®5	<ul style="list-style-type: none">– T598 (PlayStation versiyonu)– Gelecek Thrustmaster tabanlar
PlayStation®4	<ul style="list-style-type: none">– T598 (PlayStation versiyonu)– Gelecek Thrustmaster tabanlar
PC (Windows® 10/11)	<ul style="list-style-type: none">– T818– T598 (PlayStation versiyonu, PC modu)– T598 (Xbox versiyonu, PC modu)– Gelecek Thrustmaster tabanlar
Xbox Series / Xbox One	<ul style="list-style-type: none">– T598 (Xbox versiyonu)– Gelecek Thrustmaster tabanlar



6. Direksiyon simidinin tabana takılması



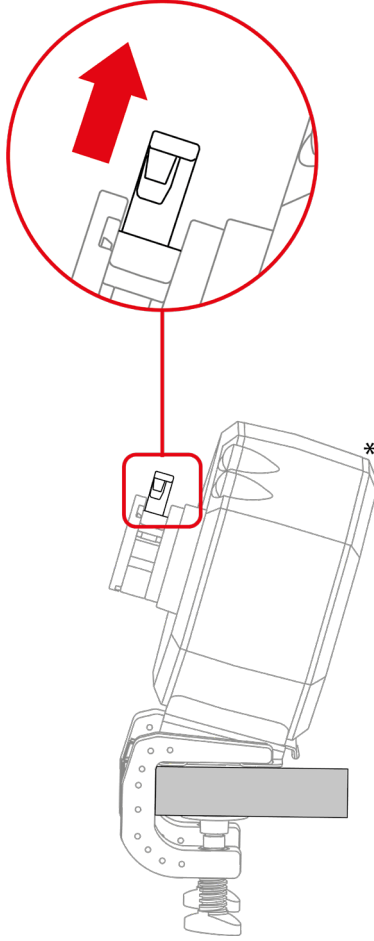
Her kullanımdan önce Formula Wheel Add-On Ferrari SF-25 Edition direksiyon simidinin tabana hala düzgün bir şekilde takılı olduğunu, taban kılavuzundaki talimatlara göre kontrol edin.



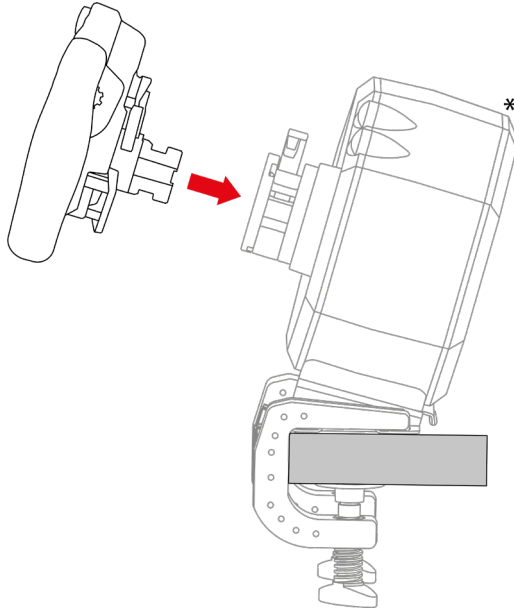
Tabanın kullanıcı kılavuzunda belirtilen montaj prosedürünü izleyin.



1. Tabanın kapalı ve tabanın kilitleme kolunun açık konumda olduğundan emin olun.



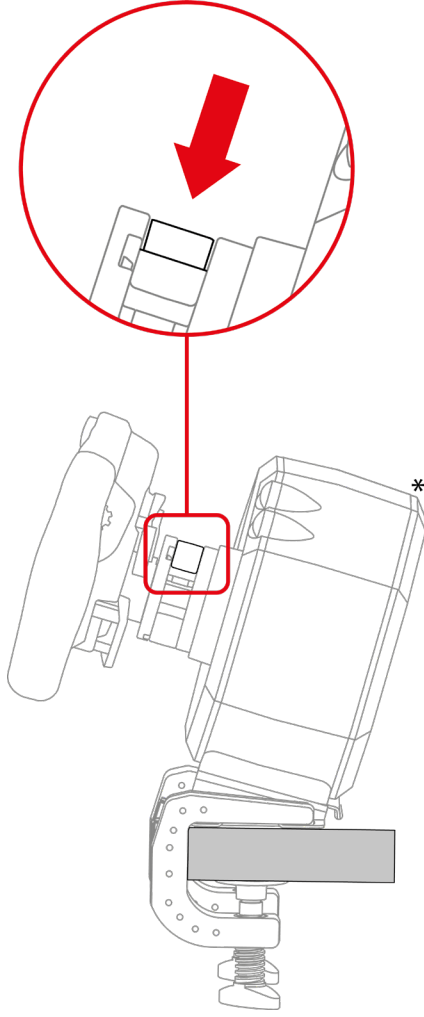
2. Direksiyon simidini tabana geçirin.



**Taban ayrı olarak satılır*



3. Kilitleme kolunu indirin.



Sıkışma tehlikesi

Kolu indirirken parmağınızı kilitleme sisteminin içinde bırakmayın.



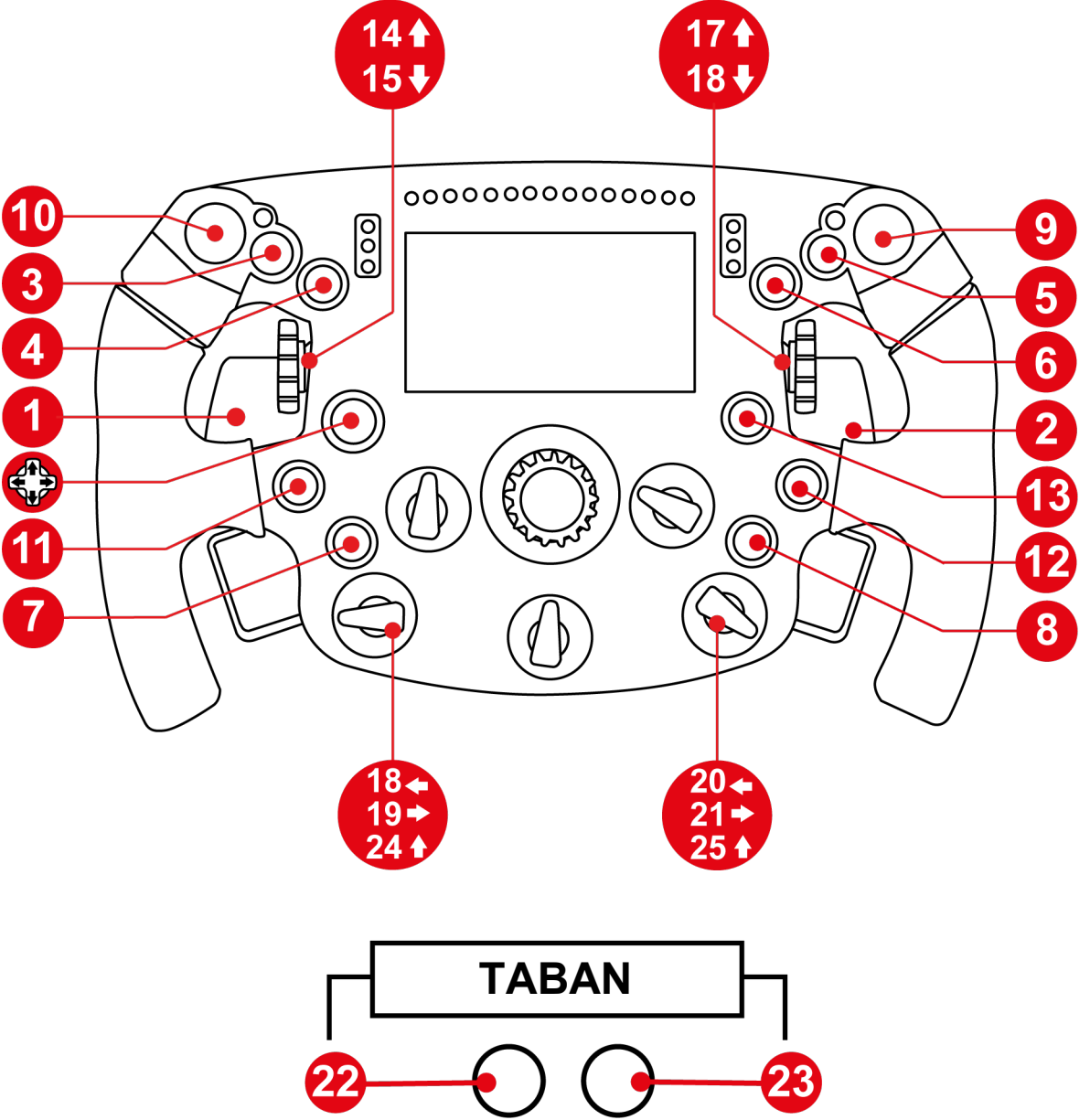
Her kullanımdan önce tabanın desteğe hala düzgün bir şekilde takılı olduğunu, taban kılavuzundaki talimatlara göre kontrol edin.

**Taban ayrı olarak satılır*



7. Eşleştirme

PC için eşleştirme

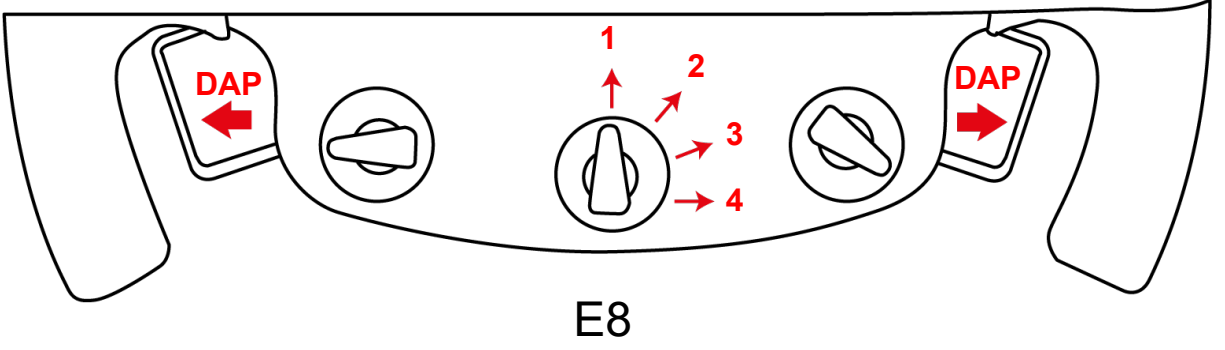


Formula Wheel Add-On Ferrari SF-25 Edition ile donatılan T818 ve T598 tabanları bir **Thrustmaster Advanced Racer** aygıtı olarak algılanır.



PC'de çift analog vites kulakçıkları (DAP)

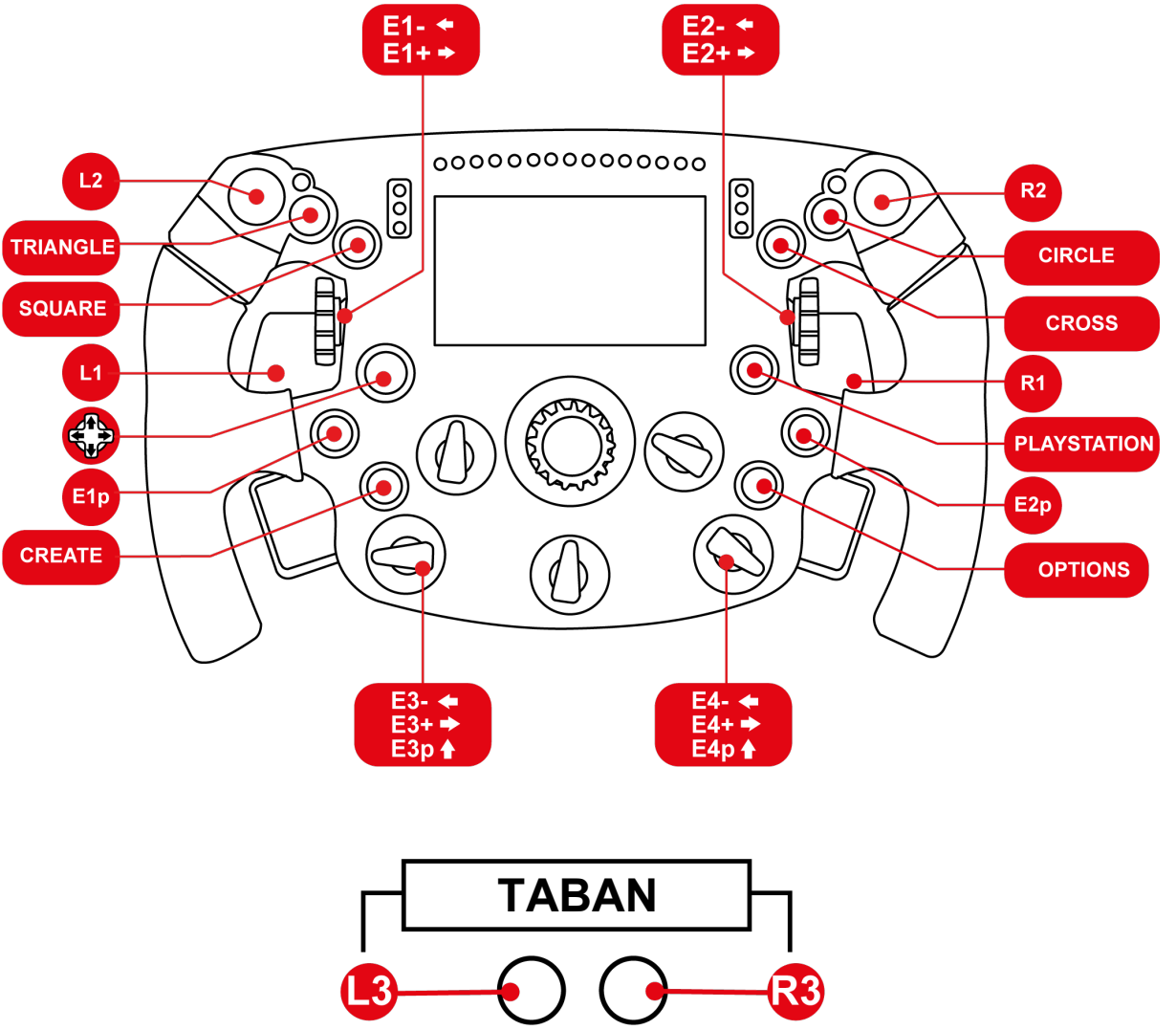
E8, çift analog vites kulakçıklarının (DAP) işlevlerini, enkoderin konumuna göre ayarlamayı sağlar.



Konum	DAP ←	DAP →
1	Fren	Gaz
2	Debriyaj	Programlanabilir kontrol
3	Debriyaj	Debriyaj
4	Programlanabilir kontrol	Programlanabilir kontrol



PS4®/PS5® için eşleştirme



Direksiyon simidinizin eşleştirilmesi

PS4® veya PS5® konsolunuzu açın ve ardından yarış direksiyonunuzu konsolun USB bağlantı noktalarından birine bağlayın. Yarış direksiyonunun otomatik kalibrasyonu tamamlandığında yarış direksiyonunu PlayStation® profilinize bağlamak için yarış direksiyonu üzerindeki PlayStation® düğmesine basın.

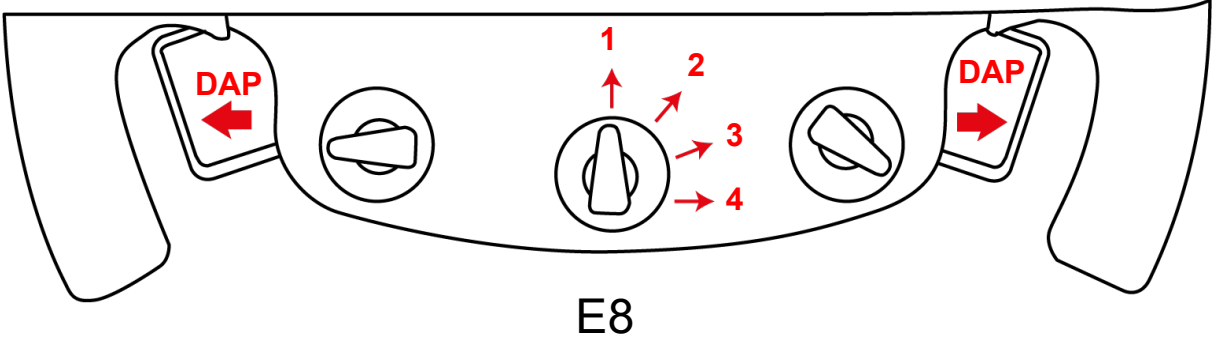


Formula Wheel Add-On Ferrari SF-25 Edition ile donatılan T818 ve T598 tabanları bir **Thrustmaster Advanced Racer** aygıtı olarak algılanır.



PS4®/PS5®'te çift analog vites kulakçıkları (DAP)

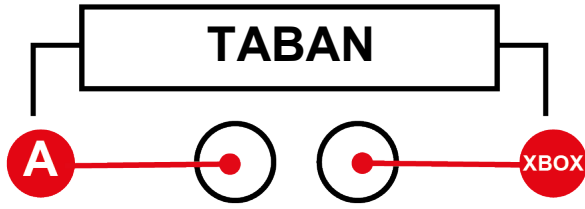
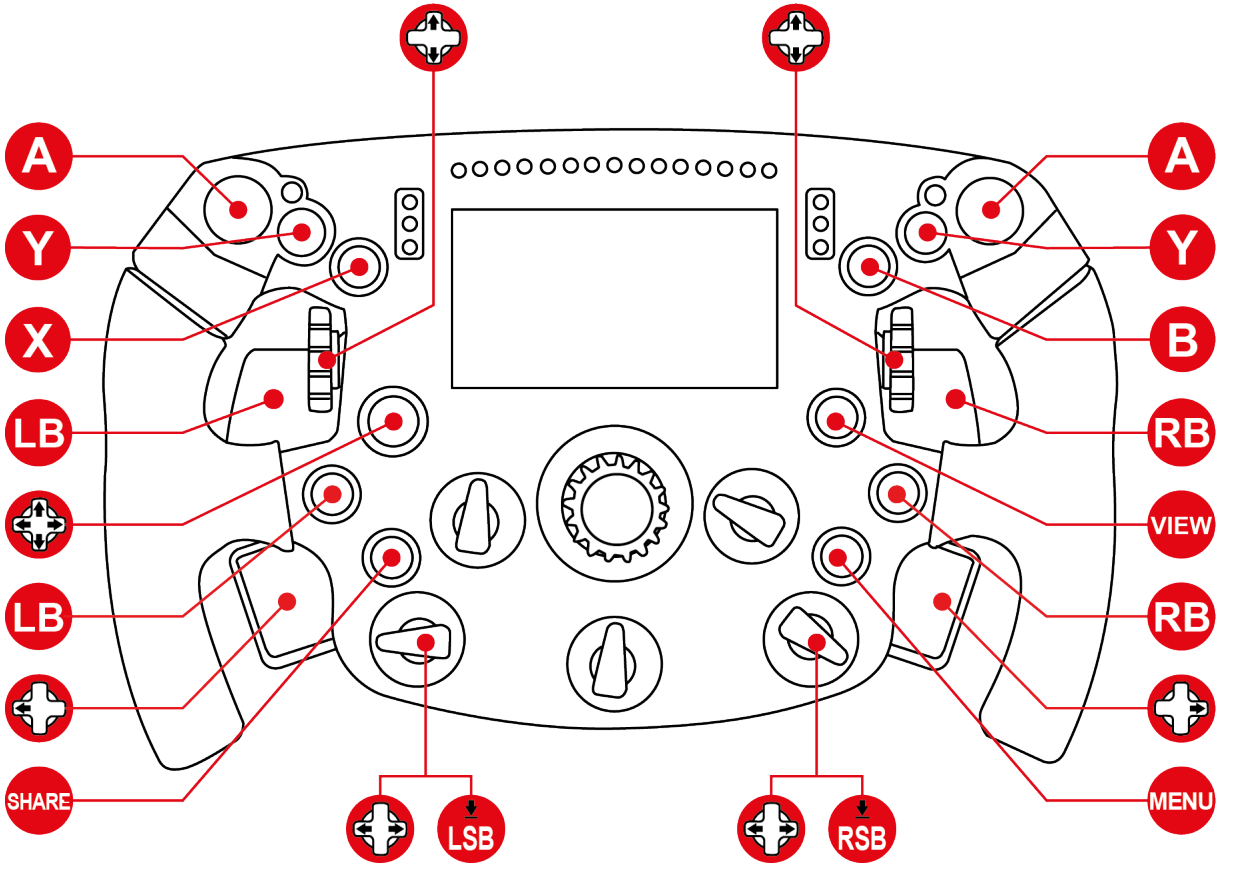
E8, çift analog vites kulakçıklarının (DAP) işlevlerini, enkoderin konumuna göre ayarlamayı sağlar.



Konum	DAP ←	DAP →
1	Fren	Gaz
2	Debriyaj	El freni
3	Debriyaj	Debriyaj
4	Soldan görünüm	Sağdan görünüm



Xbox Series/Xbox One için eşleştirme

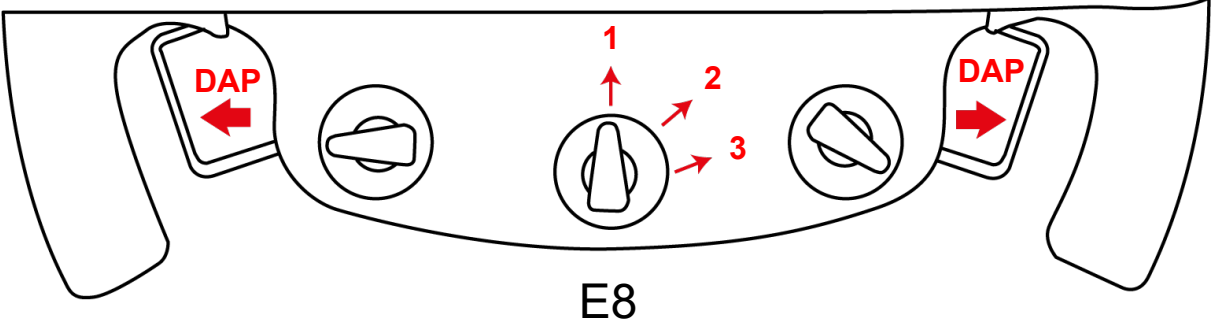


Bazı işlevler (enkoderler, düğme sayısı) konsol protokolü tarafından sınırlanmaktadır.



Xbox Series/Xbox One'da çift analog vites kulakçıkları (DAP)

E8, çift analog vites kulakçıklarının (DAP) işlevlerini, enkoderin konumuna göre ayarlamanaızı sağlar.

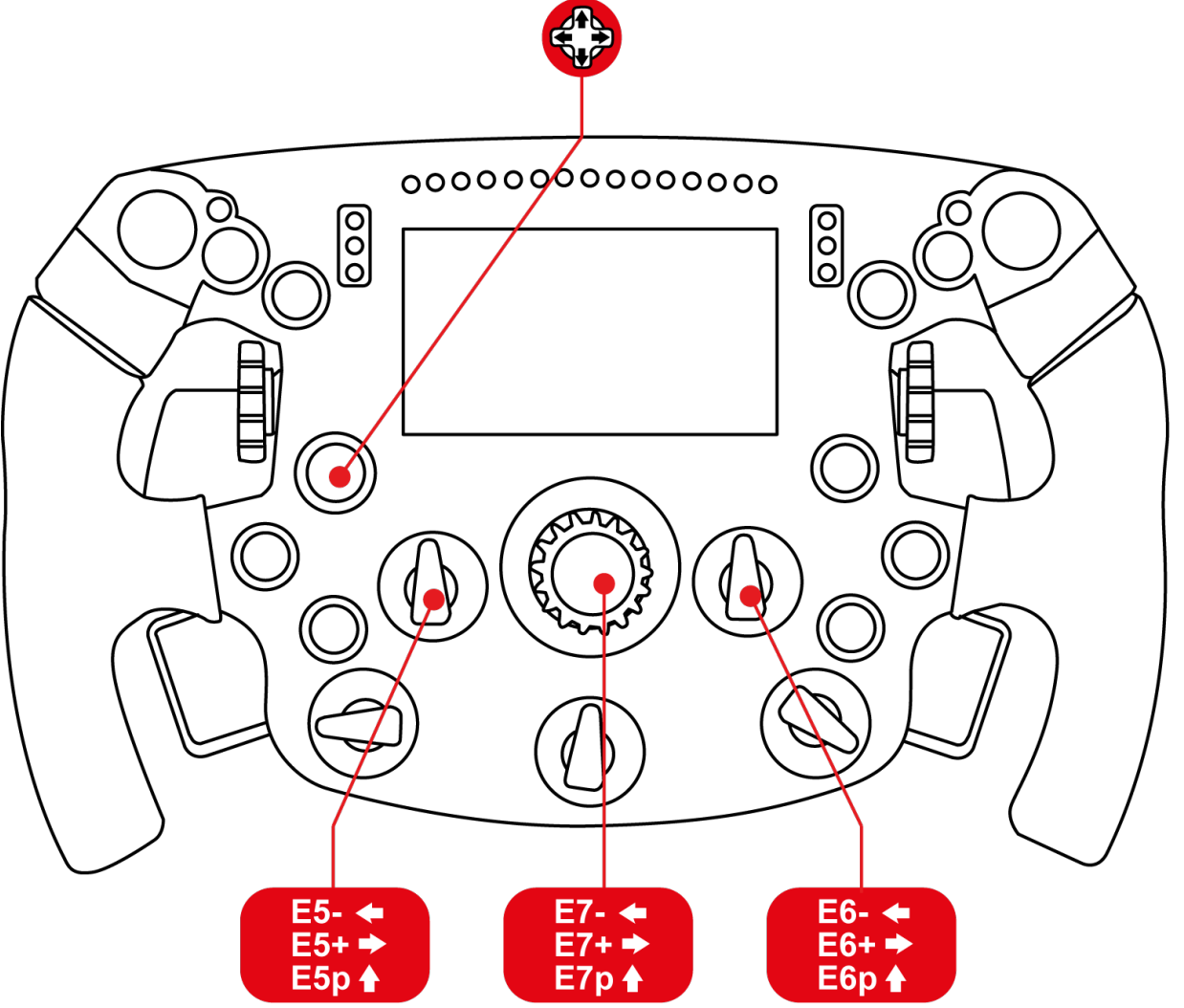


Konum	DAP ←	DAP →
1	Fren	Gaz
2	Debriyaj	El freni
3	Debriyaj	Debriyaj



8. Ekran gösterimi yönetimi




Eşleştirme ve genel bilgi



		Direksiyonun menüsüne girin veya çıkın
		Gezinin direksiyonun menüsünde
		Parametreleri doğrulayın veya değiştirin
		Karanlık veya aydınlık modunu seçin
		Diş görünümünü değiştirin
		Ekranı değiştirin



Direksiyonun menüsü

	Yarış direksiyonunuzun parametrelerini görüntüleyin.
	Sürüş gösterim parametreleri.  (varsayılan): Oyun, görüntülenecek sürüş birimlerini otomatik olarak seçer.  görüntülenecek birimleri manüel olarak seçin (Metrik / İngiliz / Özel).
	Ekran parlaklığını/ LED'lerin parlaklığını değiştirin.



Direksiyonun menüsüne girdiğinizde oyunlarda D-ped devre dışı bırakılır.



9. SSS ve teknik destek

Formula Wheel Add-On Ferrari SF-25 Edition ile ilgili sorularınız mı var veya teknik sorunlarla mı karşılaştınız? Öyleyse Thrustmaster teknik destek web sitesini ziyaret edin:

<https://support.thrustmaster.com/product/ferrarisf25addon>

Bu sayfadan direksiyonun donanım yazılımını da güncelleyebilirsiniz.



THRUSTMASTER®

Formula Wheel add-on

Ferrari SF-25
Edition

PC (Windows 10/11)

PS4® / PS5®

Xbox Series / Xbox One



Wersja bez funkcji UDP/WiFi

Instrukcja obsługi



Przed zainstalowaniem urządzenia, **przed** każdym jego użyciem i **przed** wykonaniem jakichkolwiek czynności konserwacyjnych **uważnie przeczytaj** wskazówki zawarte w niniejszej instrukcji. Koniecznie przestrzegaj wskazówek dotyczących bezpieczeństwa. Nieprzestrzeganie tych wskazówek może prowadzić do wypadków i/lub uszkodzeń. Zachowaj tę instrukcję do ewentualnego użycia w przyszłości.

SPIS TREŚCI

1. ZAWARTOSC OPAKOWANIA	5
2. ELEMENTY.....	6
3. INFORMACJE NA TEMAT KORZYSTANIA Z KIEROWNICY	8
4. AKTUALIZOWANIE OPROGRAMOWANIA SPRZETOWEGO KOŁA KIEROWNICY	14
<i>Demontowanie łopatek zmiany biegów ...</i>	<i>15</i>
<i>Aktualizowanie oprogramowania sprzętowego koła kierownicy.....</i>	<i>16</i>
<i>Ponowne montowanie łopatek zmiany biegów</i>	<i>17</i>
5. ZGODNOSC	18
6. ZAKŁADANIE KOŁA KIEROWNICY NA PODSTAWĘ	20
7. MAPOWANIE	23
<i>Mapowanie na komputerze PC.....</i>	<i>23</i>
<i>Mapowanie na konsoli PS4®/PS5®</i>	<i>25</i>
<i>Mapowanie na konsoli Xbox Series/Xbox One.....</i>	<i>28</i>

8. OBSŁUGA EKRAŃU.....	30
<i>Mapowanie i informacje ogólne.....</i>	<i>30</i>
<i>Menu kierownicy</i>	<i>31</i>
9. CZĘSTO ZADAWANE PYTANIA I POMOC	
TECHNICZNA.....	32



Formula Wheel add-on

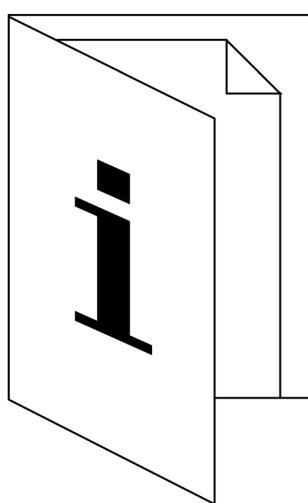
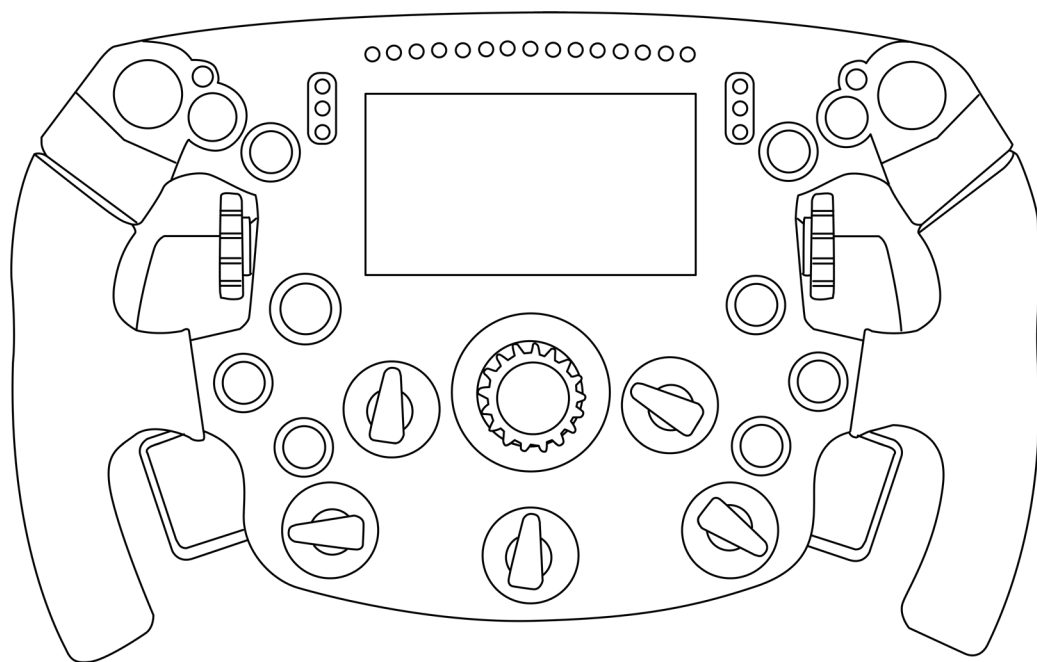
Ferrari SF-25 Edition

Formula Wheel Add-On Ferrari SF-25 Edition to pełnowymiarowa replika kierownicy bolidu Ferrari SF-25, która zapewnia realistyczne środowisko kierowania i pełną kontrolę nad pojazdem podczas wyścigów.

Niniejsza instrukcja pomoże Ci w optymalnej instalacji i eksploatacji kierownicy **Formula Wheel Add-On Ferrari SF-25 Edition**. Zanim przystąpisz do wyścigów, uważnie zapoznaj się ze wskazówkami i ostrzeżeniami, które pomogą Ci czerpać maksymalną przyjemność z użytkowania urządzenia.

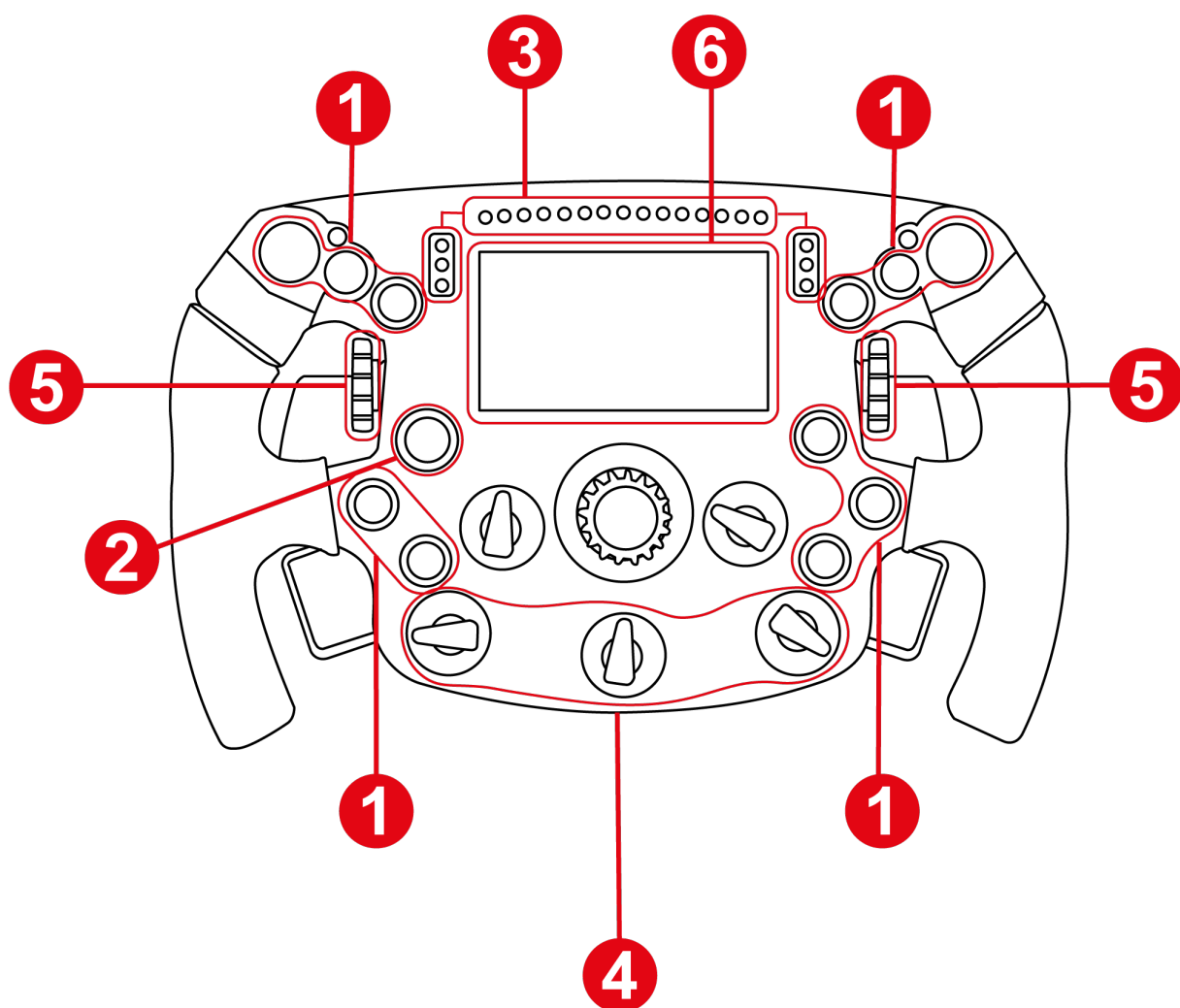


1. Zawartość opakowania

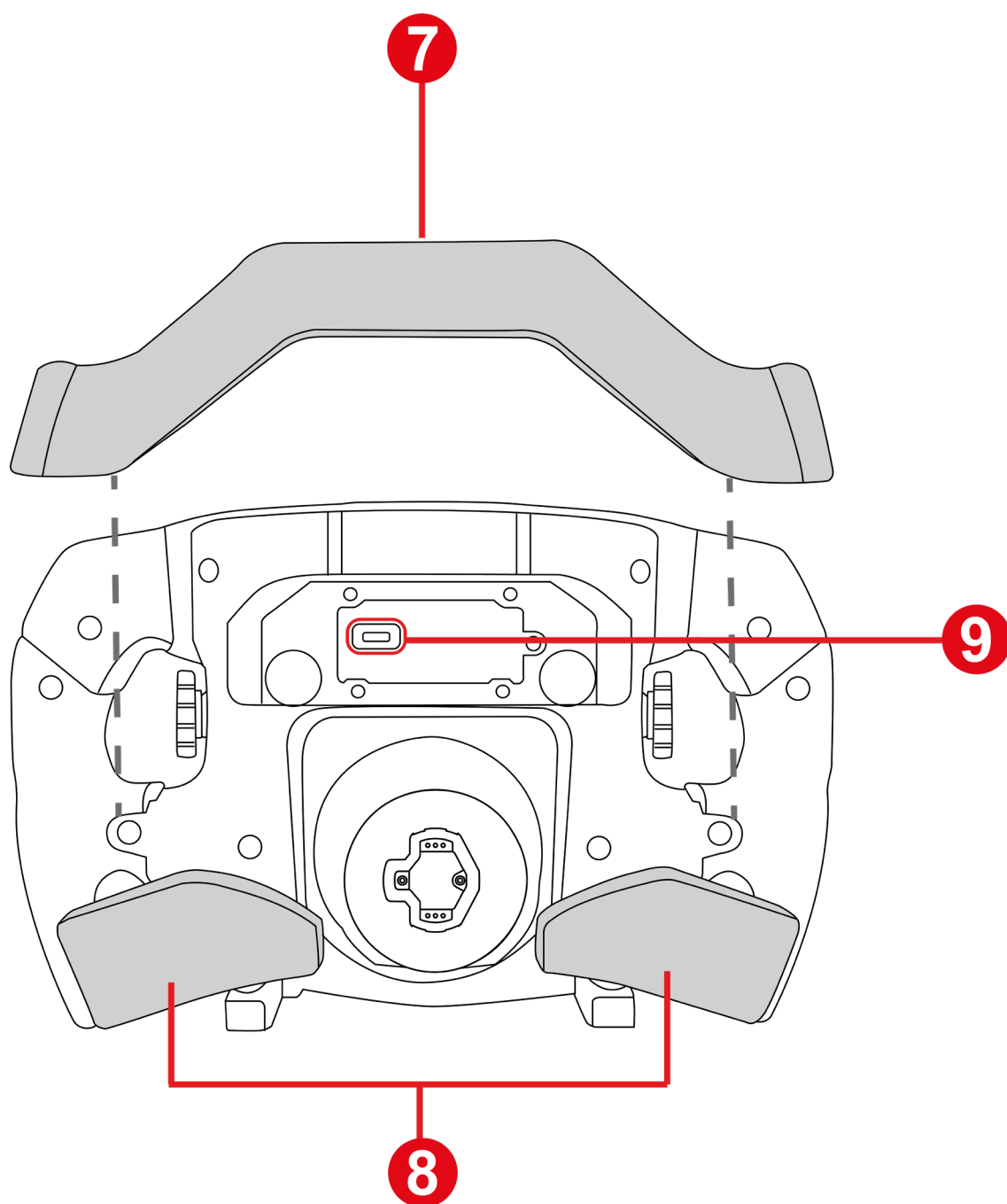




2. Elementy



- ① 11 przycisków czynności
- ② D-pad
- ③ Kontrolki diodowe
- ④ Pokręta kodujące
- ⑤ Pokręta kciukowe
- ⑥ Ekran LCD



- 7 Lopatki zmiany biegów T-Chrono Paddles
- 8 Programowalne łopatki analogowe
- 9 Port USB-C (do aktualizowania oprogramowania sprzętowego)



3. Informacje na temat korzystania z kierownicy



Dokumentacja

Zanim rozpoczniesz korzystanie z urządzenia, jeszcze raz uważnie zapoznaj się z tym dokumentem, a następnie zachowaj go do wglądu.



Aktualizacja oprogramowania sprzętowego

Oprogramowanie sprzętowe podstawy kierownicy wyścigowej (T818, T598 i przyszłe podstawy Thrustmaster) trzeba zaktualizować do najnowszej dostępnej wersji.

W tym celu wykonaj następujące dwa kroki:

1. Wejdź na stronę

[https://support.thrustmaster.com/en/cat-](https://support.thrustmaster.com/en/cat-wheels-en/)

[wheels-en/](https://support.thrustmaster.com/en/cat-wheels-en/) i wybierz swoją podstawę

Thrustmaster.

2. Pobierz i zainstaluj oprogramowanie My

Thrustmaster Panel dostępne w sekcji **Software**

(Oprogramowanie) i postępuj zgodnie z instrukcją.

Jeśli nie zaktualizujesz oprogramowania sprzętowego podstawy kierownicy wyścigowej, koło kierownicy nie będzie działać prawidłowo.



Porażenie prądem elektrycznym

- Przechowuj urządzenie w suchym miejscu i nie wystawiaj go na działanie kurzu ani światła słonecznego.
- Nie skręcaj ani nie naciągaj złączy ani kabli.
- Przestrzegaj właściwego kierunku połączeń.
- Nie wylewaj cieczy na urządzenie ani jego złącza.
- Nie zwieraj urządzenia.
- Nie demontuj urządzenia (poza ewentualnymi przypadkami dostosowania określonymi w tej instrukcji), nie wrzucaj go do ognia ani nie narażaj na działanie wysokich temperatur.
- Nie otwieraj urządzenia: w jego wnętrzu nie ma części przeznaczonych do naprawiania przez użytkownika. Naprawy może wykonywać wyłącznie producent, wskazany przedstawiciel lub wykwalifikowany serwisant.



Zabezpieczenie strefy grania

- Nigdy nie umieszczaj w strefie grania przedmiotów, które mogą zakłócić czynności użytkownika albo wywołać nieodpowiedni ruch lub przerwę ze strony innej osoby (takich jak kubek z kawą, telefon czy klucze).
- Nie zakrywaj kabli zasilania dywanem, chodnikiem, kocem, narzutą ani innym przedmiotem oraz nie umieszczaj żadnych kabli w miejscach, w których ktoś może chodzić.



Ryzyko obrażeń ciała spowodowanych siłowym sprzężeniem zwrotnym i powtarzającymi się ruchami

Używanie kierownicy z siłowym sprzężeniem zwrotnym może doprowadzić do bólu mięśni lub stawów. W celu uniknięcia problemów:

- Zaczynaj od rozgrzewki i unikaj długich sesji treningowych.
- Po każdej godzinie treningu rób 10–15 minut przerwy.
- Jeśli odczuwasz zmęczenie albo ból dłoni, nadgarstków, ramion, stóp lub nóg, naciśnij przycisk wyłączający siłowe sprzężenie zwrotne, wyłącz podstawę i przed ponownym rozpoczęciem treningu odpocznij kilka godzin.
- Jeśli po ponownym rozpoczęciu treningu opisane powyżej objawy lub bóle powrócą, przerwij trening i poradź się lekarza.
- Nie ustawiaj siłowego sprzężenia zwrotnego na poziomie zbyt wysokim w stosunku do swojego doświadczenia i kondycji fizycznej.
- Nie pozwalaj na dostęp do urządzenia osobom poniżej 16 roku życia.

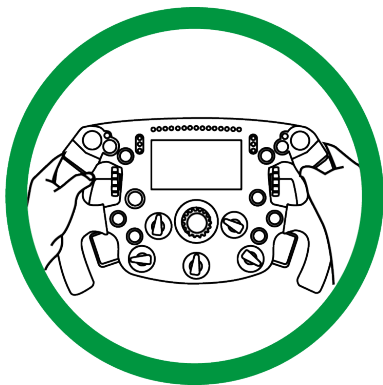


- Sprawdź, czy podstawa i kierownica są prawidłowo zamocowane zgodnie ze wskazówkami podanymi w instrukcji.



Ryzyko nieprzewidzianych, mocnych i gwałtownych

obrotów: nigdy przekładaj dłoni ani ramienia przez otwory w kole kierownicy ani nie umieszczaj ich w trajektorii obrotu kierownicy.



Podczas korzystania z urządzenia zawsze trzymaj obie dłonie we właściwym położeniu na kierownicy, nigdy nie puszczając jej całkowicie.



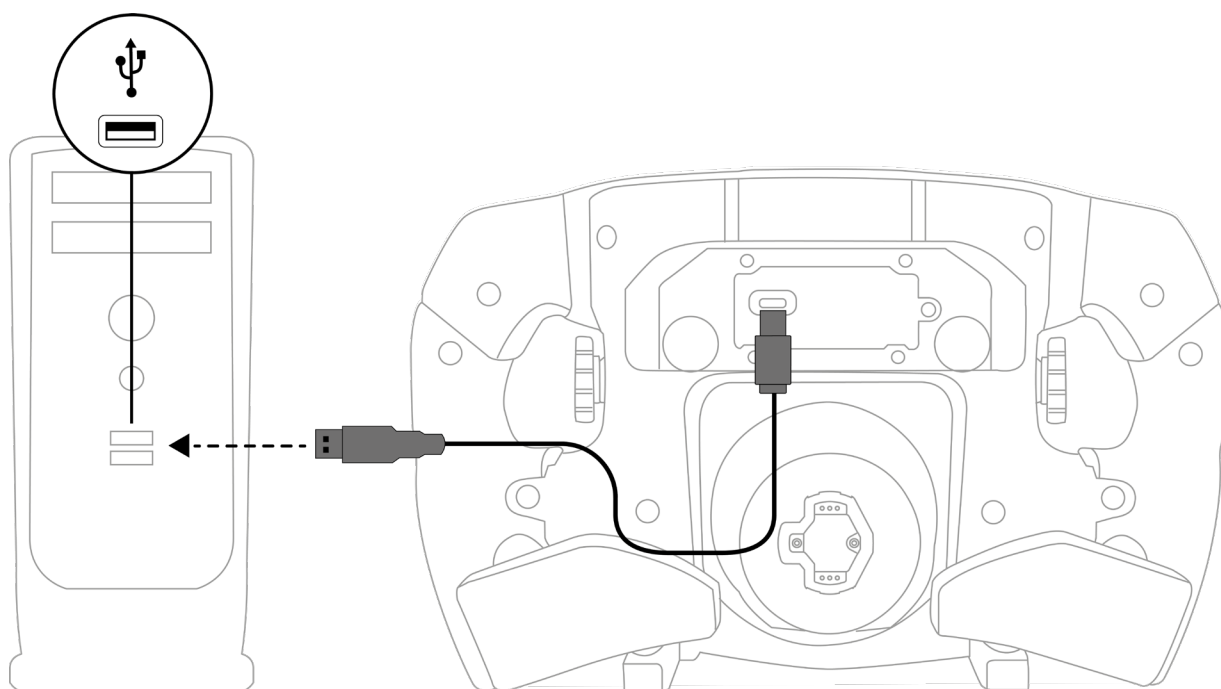
Urządzenie tylko dla osób, które ukończyły 16 lat.



4. Aktualizowanie

oprogramowania sprzętowego koła kierownicy

Aktualizację oprogramowania sprzętowego koła kierownicy wykonuje się za pośrednictwem portu USB umieszczonego z tyłu koła kierownicy.

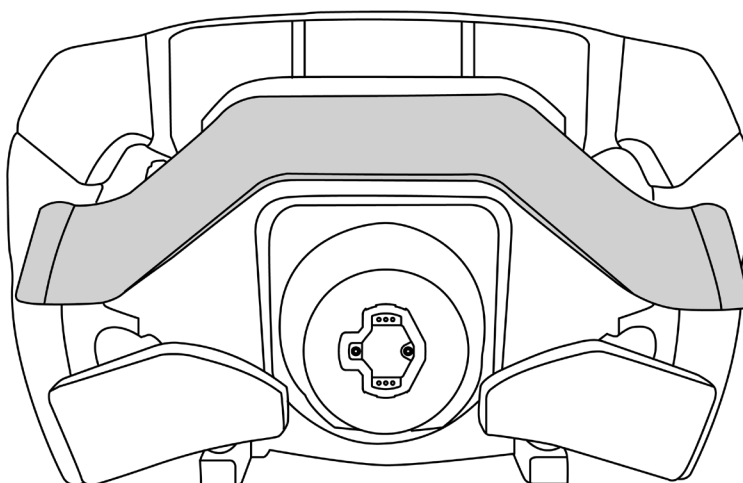


W tym celu należy zdemontować łopatki zmiany biegów, wykonać aktualizację, a następnie ponownie zamontować łopatki zmiany biegów w sposób przedstawiony w poniższych procedurach.

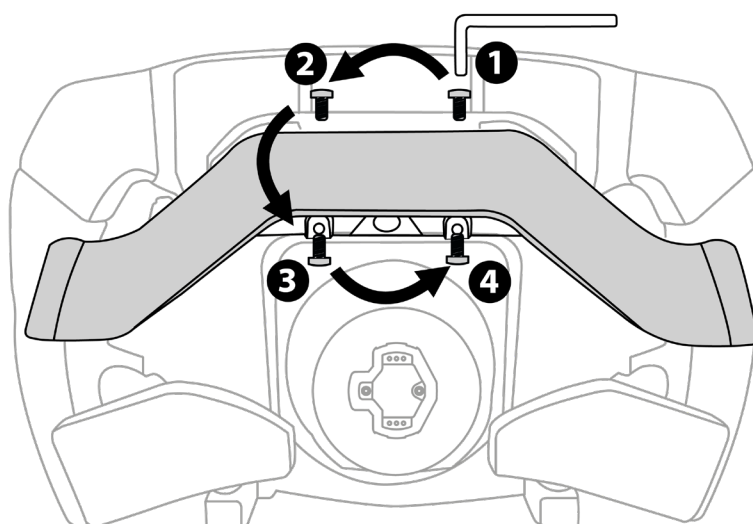


Demontowanie łopatek zmiany biegów

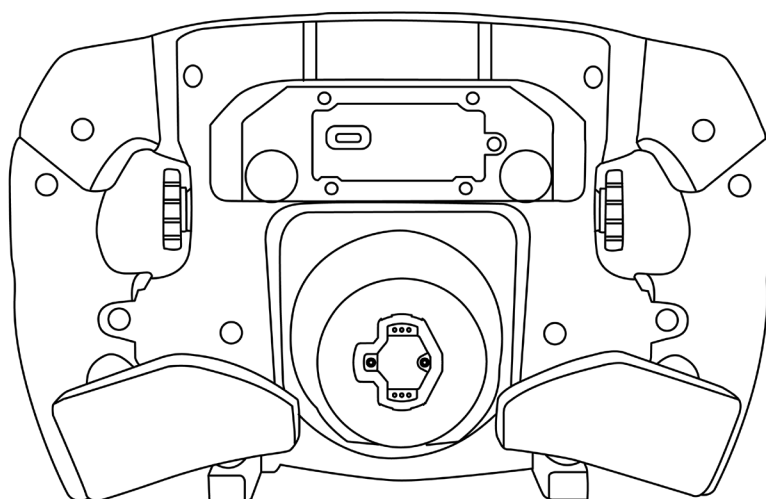
A



B



C





Aktualizowanie oprogramowania sprzętowego koła kierownicy



Oprogramowanie sprzętowe koła kierownicy należy koniecznie zaktualizować do najnowszej wersji.



<https://support.thrustmaster.com/product/ferrarisf25addon>

Wybierz **Firmware** (Oprogramowanie sprzętowe) i wykonaj instrukcje obejmujące procedurę pobierania oraz instalacji.



Podłącz koło kierownicy do komputera przy użyciu kabla USB–USB-C*. Uruchom aktualizator oprogramowania sprzętowego i postępuj zgodnie z instrukcjami.

* Nie wchodzi w skład zestawu

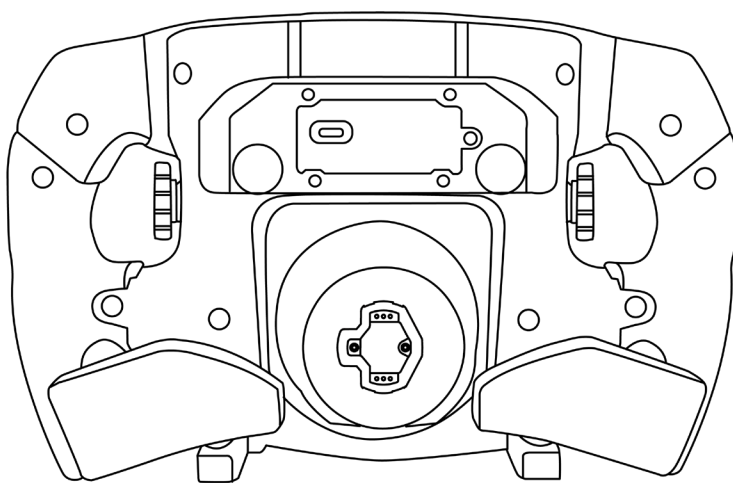


Ponowne montowanie łopatek zmiany biegów

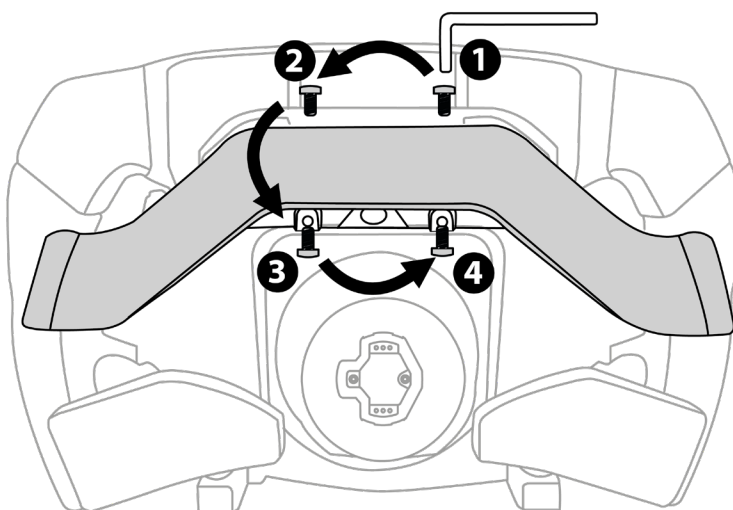


Po zakończeniu aktualizacji wykonaj poniższą procedurę **dokładnie przestrzegając** wskazanej kolejności ponownego wkładania i przykręcania śrub.

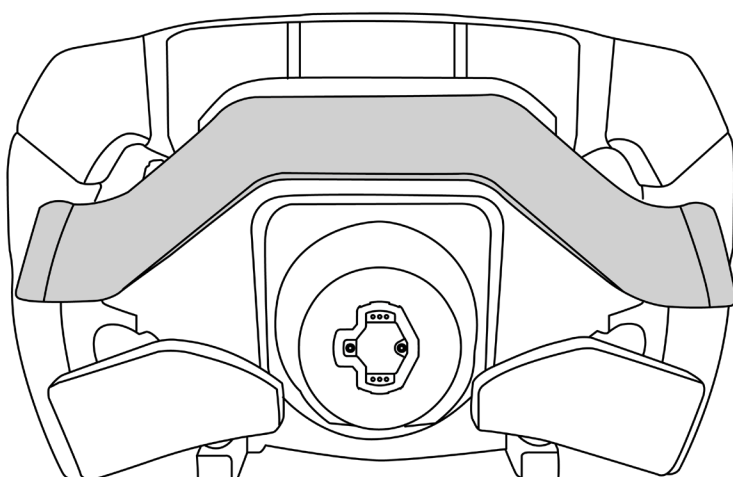
A



B



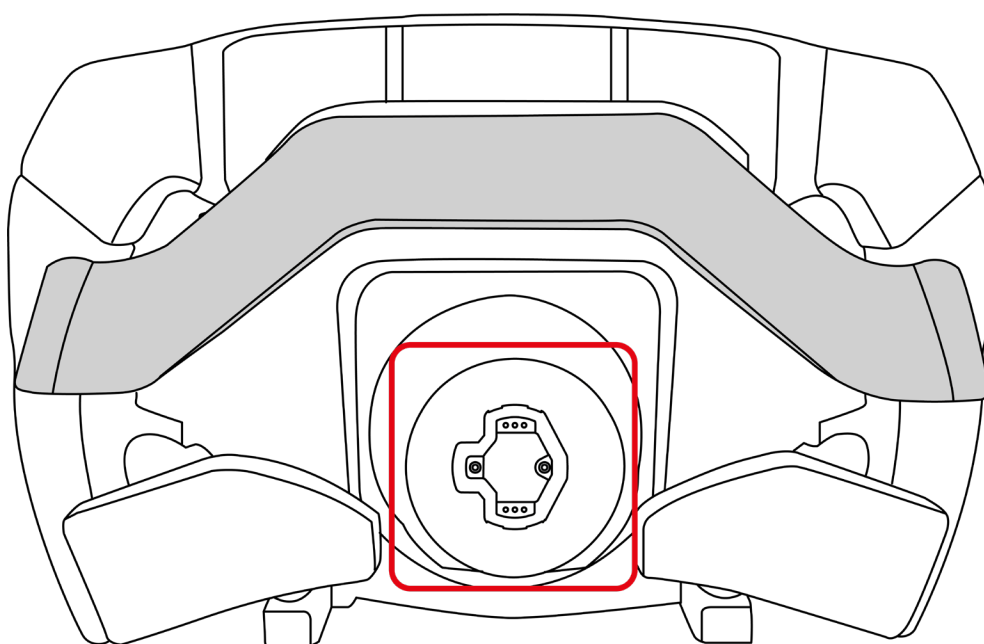
C





5. Zgodność

Koło kierownicy Formula Wheel Add-On Ferrari SF-25 Edition jest zgodne z podstawami kierownic wyścigowych Thrustmaster wyposażonymi w układ szybkorozłączny z zatrzaskiem.





Platformy	Zgodne podstawy
PlayStation®5	<ul style="list-style-type: none">– T598 (wersja PlayStation)– Przyszłe podstawy Thrustmaster
PlayStation®4	<ul style="list-style-type: none">– T598 (wersja PlayStation)– Przyszłe podstawy Thrustmaster
PC (Windows® 10/11)	<ul style="list-style-type: none">– T818– T598 (wersja PlayStation, tryb PC)– T598 (wersja Xbox, tryb PC)– Przyszłe podstawy Thrustmaster
Xbox Series / Xbox One	<ul style="list-style-type: none">– T598 (wersja Xbox)– Przyszłe podstawy Thrustmaster



6. Zakładanie koła kierownicy na podstawę



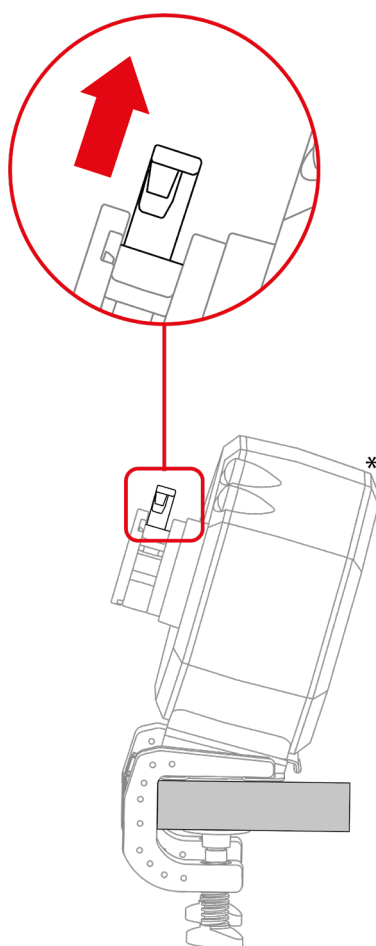
Przed każdym użyciem koła kierownicy Formula Wheel Add-On Ferrari SF-25 Edition sprawdź, czy wciąż jest ono prawidłowo przymocowane do podstawy zgodnie z instrukcją obsługi podstawy.



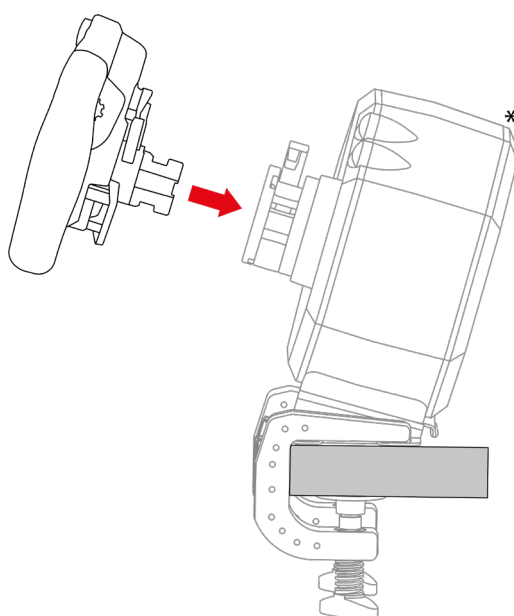
Postępuj zgodnie z procedurą instalacji podaną w instrukcji obsługi podstawy.



1. Upewnij się, że podstawa jest wyłączona, a jej dźwignia blokująca znajduje się w położeniu otwartym.



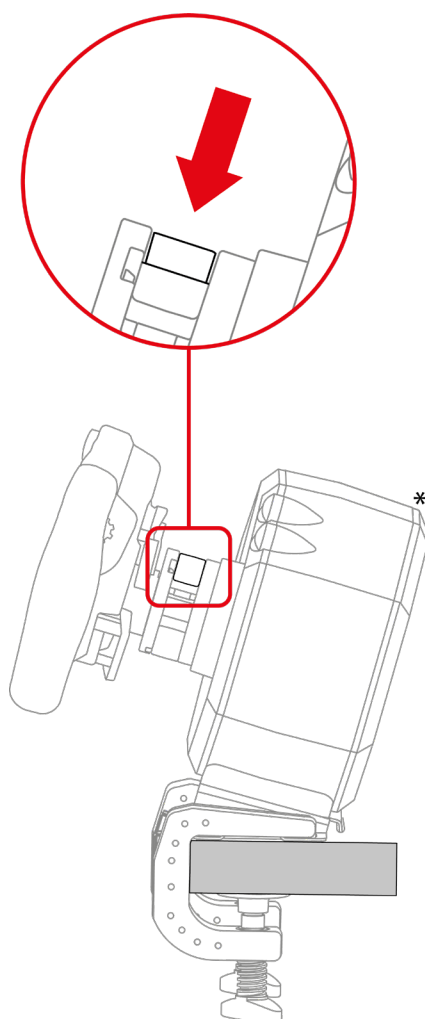
2. Włóż koło kierownicy do podstawy.



* Podstawa do nabycia osobno



3. Opuść dźwignię blokującą.



Ryzyko przytrzaśnięcia

Podczas opuszczania dźwigni nie zostawiaj palca w układzie blokującym.



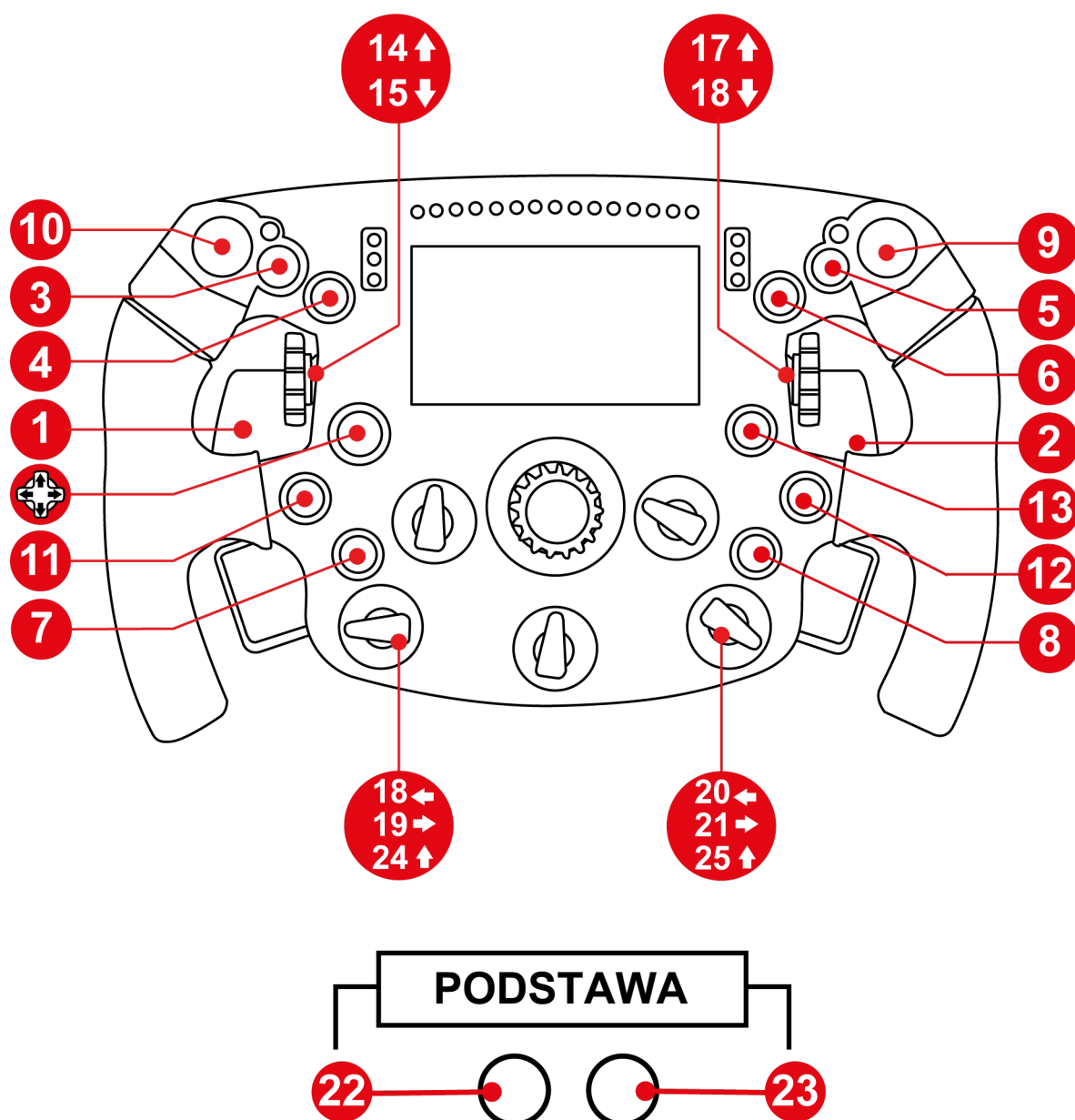
Przed każdym użyciem urządzenia sprawdź, czy podstawa jest wciąż prawidłowo przymocowana do podpory zgodnie z instrukcją obsługi podstawy.

* *Podstawa do nabycia osobno*



7. Mapowanie

Mapowanie na komputerze PC

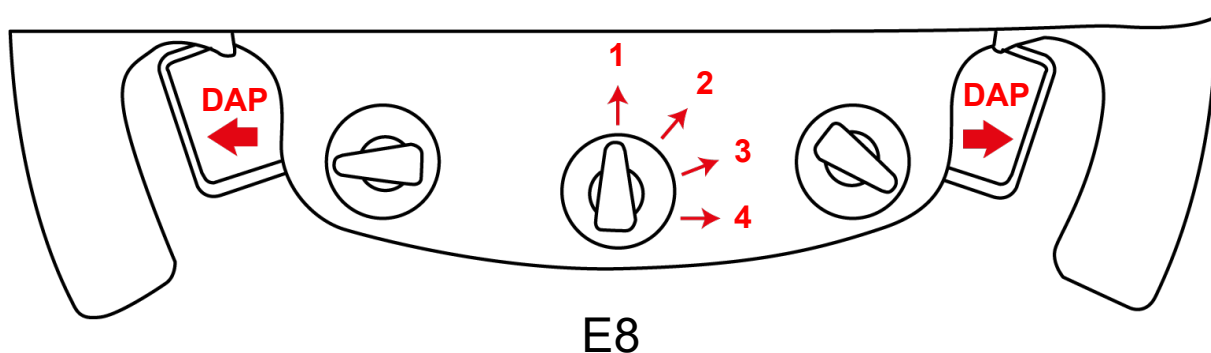


Podstawy T818 i T598 wyposażone w kierownicę **Formula Wheel Add-On Ferrari SF-25 Edition** są rozpoznawane jako urządzenie **Thrustmaster Advanced Racer**.



Dwie łopatki analogowe (DAP) na komputerze PC

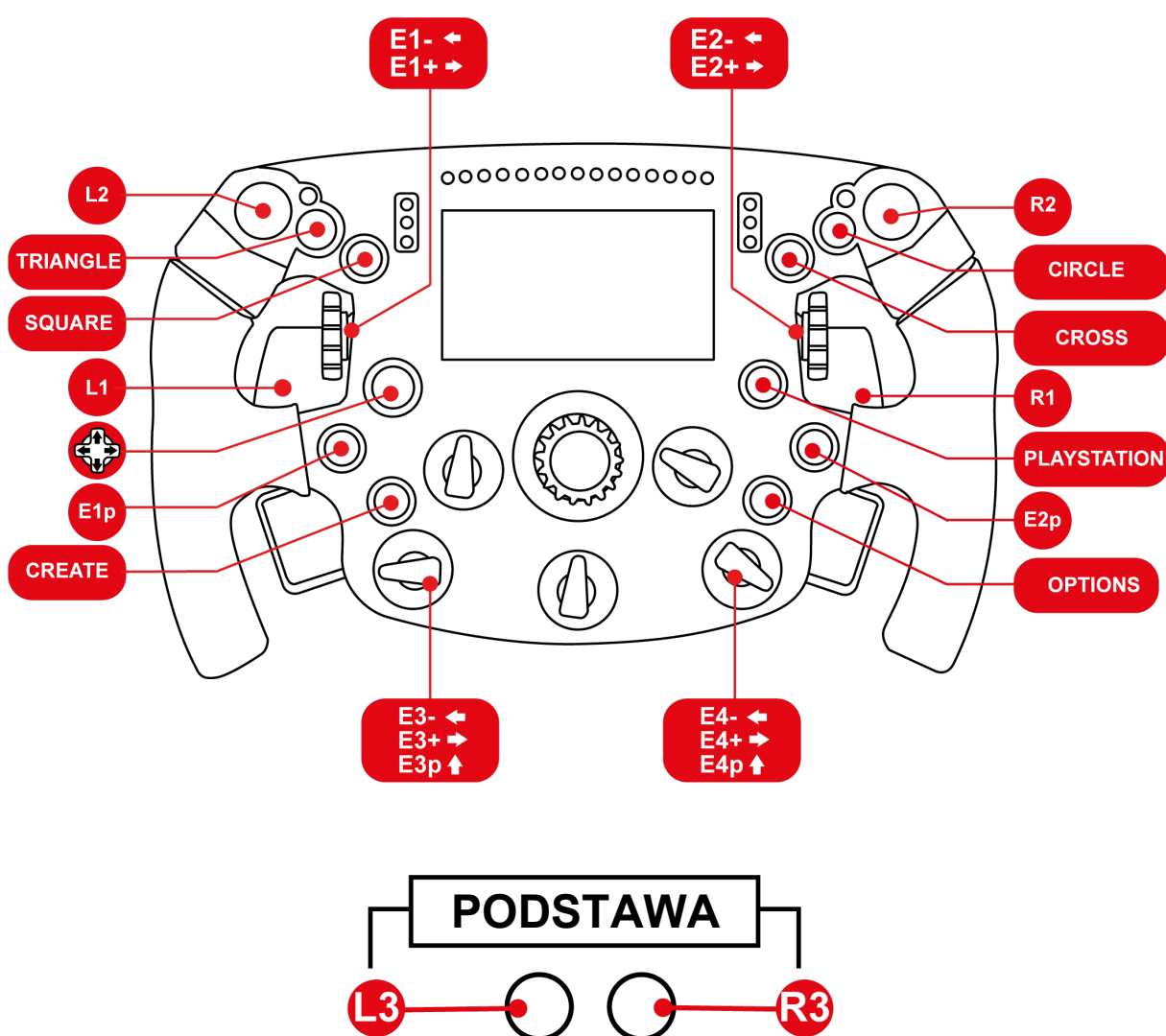
Pokrętko kodujące E8 umożliwia dostosowywanie funkcji dwóch łopatek analogowych (dual analog paddle shifter — DAP) przez wybór odpowiedniego położenia pokrętki.



Położenie	DAP ←	DAP →
1	Hamulec	Gaz
2	Sprzęgło	Element programowalny
3	Sprzęgło	Sprzęgło
4	Element programowalny	Element programowalny



Mapowanie na konsoli PS4®/PS5®



Parowanie kierownicy wyścigowej

Włącz konsolę PS4® lub PS5®, a następnie podłącz kierownicę wyścigową do jednego z portów USB konsoli. Gdy automatyczna kalibracja kierownicy dobiegnie końca, naciśnij przycisk PlayStation® znajdujący się na kierownicy, aby połączyć ją ze swoim profilem PlayStation®.

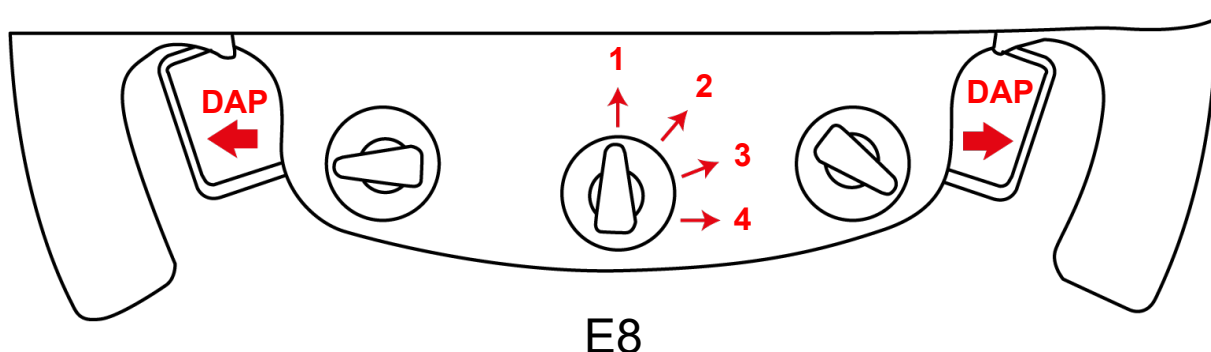


Podstawy T818 i T598 wyposażone w kierownicę **Formula Wheel Add-On Ferrari SF-25 Edition** są rozpoznawane jako urządzenie **Thrustmaster Advanced Racer**.



Dwie łopatki analogowe (DAP) na konsoli PS4®/PS5®

Pokrętko kodujące E8 umożliwia dostosowywanie funkcji dwóch łopatek analogowych (dual analog paddle shifter — DAP) przez wybór odpowiedniego położenia pokrętki.

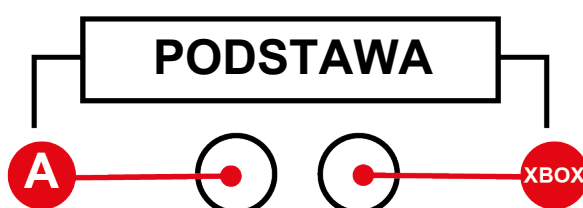
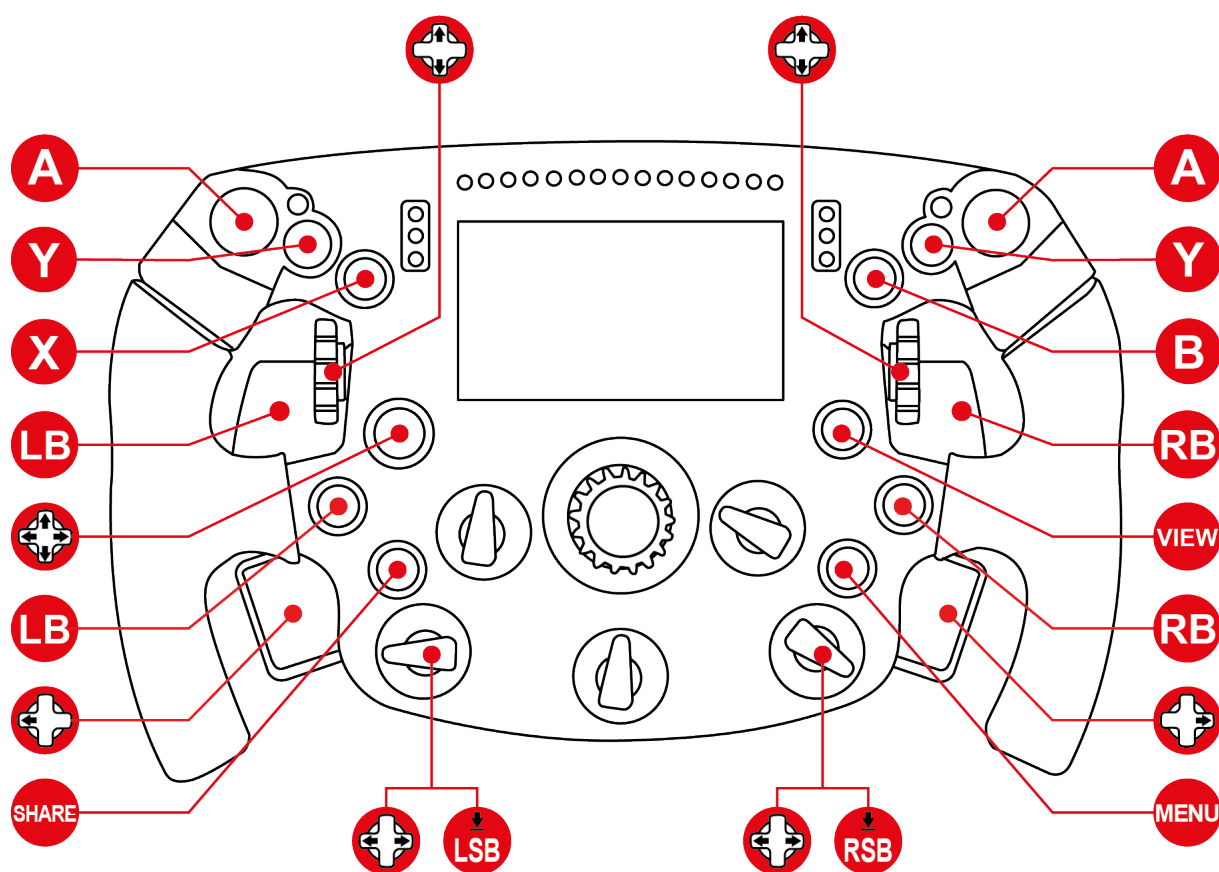


Położenie	DAP ←	DAP →
1	Hamulec	Gaz
2	Sprzęgło	Hamulec ręczny
3	Sprzęgło	Sprzęgło
4	Widok z lewej	Widok z prawej



Mapowanie na konsoli Xbox

Series/Xbox One

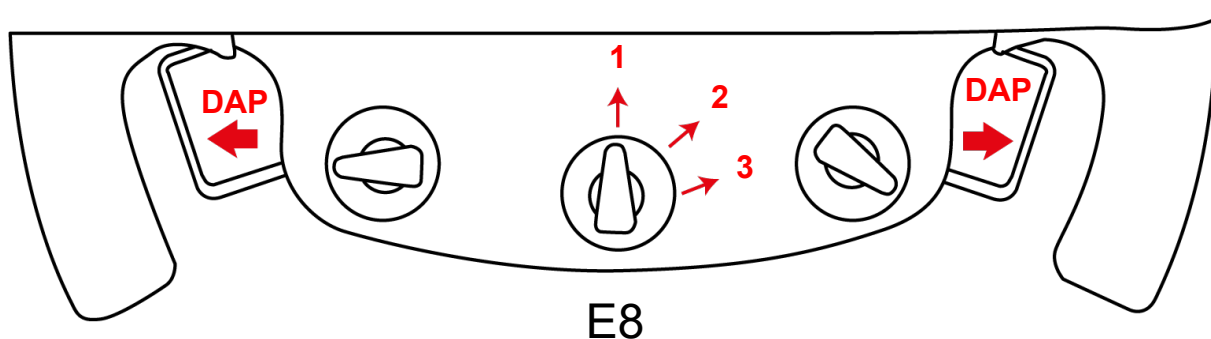


Niektóre funkcje (pokręta kodujące, liczba przycisków) są ograniczone przez protokół konsoli.



Dwie łopatki analogowe (DAP) na konsoli Xbox Series/Xbox One

Pokrętko kodujące E8 umożliwia dostosowywanie funkcji dwóch łopatek analogowych (dual analog paddle shifter — DAP) przez wybór odpowiedniego położenia pokrętki.

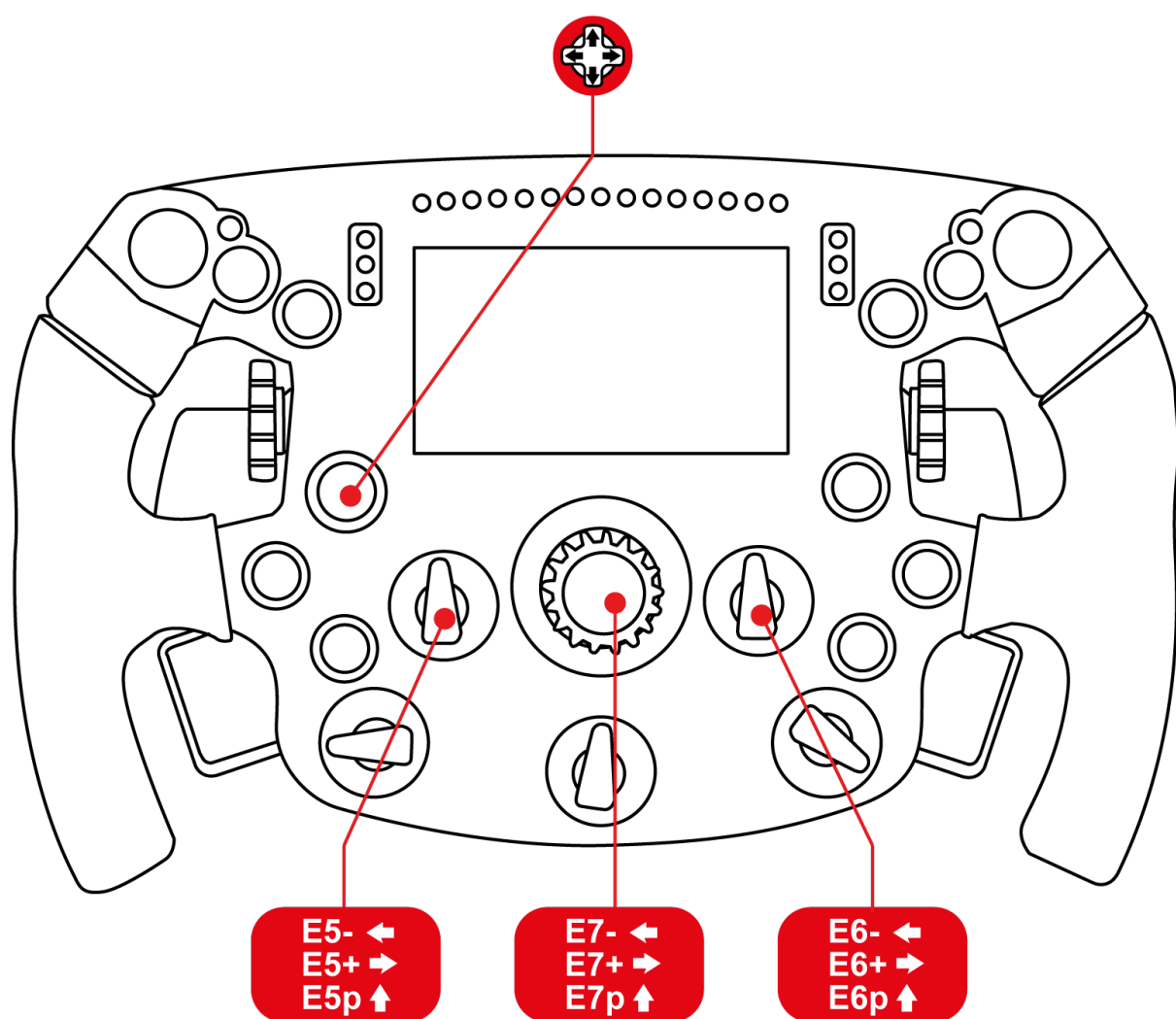













Położenie	DAP ←	DAP →
1	Hamulec	Gaz
2	Sprzęgło	Hamulec ręczny
3	Sprzęgło	Sprzęgło



8. Obsługa ekranu






Mapowanie i informacje ogólne



 	Wchodzenie lub wychodzenie z menu kierownicy
 	Nawigacja w menu kierownicy
 	Potwierdzenie lub zmiana parametrów
 	Wybór trybu ciemnego lub jasnego
 	Zmiana skórki
 	Zmiana ekranu



Menu kierownicy

	Wyświetlanie parametrów kierownicy.
	<p>Parametry wyświetlacza kierowcy.</p> <p> (domyślnie): gra automatycznie wybiera jednostki do wyświetlania.</p> <p> ręczna zmiana jednostek do wyświetlania (metryczne / imperialne / niestandardowe).</p>
	Zmiana jasności ekranu/ jasności diod.



W przypadku wejścia do menu kierownicy podczas gry d-pad jest wyłączony.



9. Często zadawane pytania i pomoc techniczna

Masz pytania dotyczące kierownicy **Formula Wheel Add-On Ferrari SF-25 Edition** lub napotykasz problemy techniczne? Jeśli tak, wejdź na stronę pomocy technicznej Thrustmaster:

<https://support.thrustmaster.com/product/ferrarisf25addon>

Na tej stronie możesz też zaktualizować oprogramowanie sprzętowe kierownicy.



THRUSTMASTER®

Formula Wheel add-on

Ferrari SF-25
Edition

PC (Windows 10/11)

PS4® / PS5®

Xbox Series / Xbox One



UDP/WiFi 機能なしバージョン

ユーザーズマニュアル



本製品を取り付ける前、使用する前、およびメンテナンスする前に、このマニュアルに記載されている指示をよくお読みください。安全に関する注意事項を必ず守ってください。これらの指示に従わない場合、事故や破損の原因となります。このマニュアルは、後で参照できるように保管しておいてください。

目次

1. パッケージ内容.....	5
2. 特長	6
3. ステアリングコントローラーの使用に関する情報 ..	8
4. ステアリングホイールリムのファームウェアの更新.....	14
パドルシフターの取り外し.....	15
ステアリングホイールリムのファームウェアの更新.....	16
パドルシフターを元の位置に戻す	17
5. 互換性.....	18
6. ステアリングホイールリムをベースに設置する... ..	20
7. マッピング	23
PC 用マッピング.....	23
PS4®/PS5® 用マッピング.....	25
Xbox Series/Xbox One 用マッピング.....	28

8. 画面表示管理.....	30
マッピングと一般情報	30
ステアリングホイールのメニュー.....	31
9. FAQ とテクニカルサポート.....	32



Formula Wheel add-on

Ferrari SF-25 Edition

フェラーリSF-25シングルシーターレースカーのステアリングホイールの実物大レプリカである

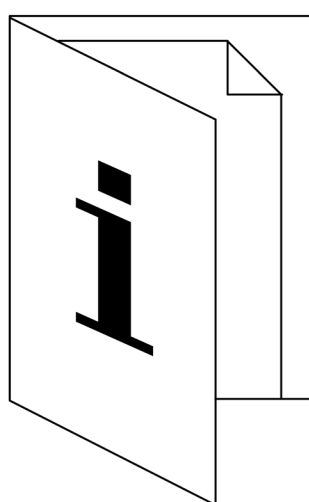
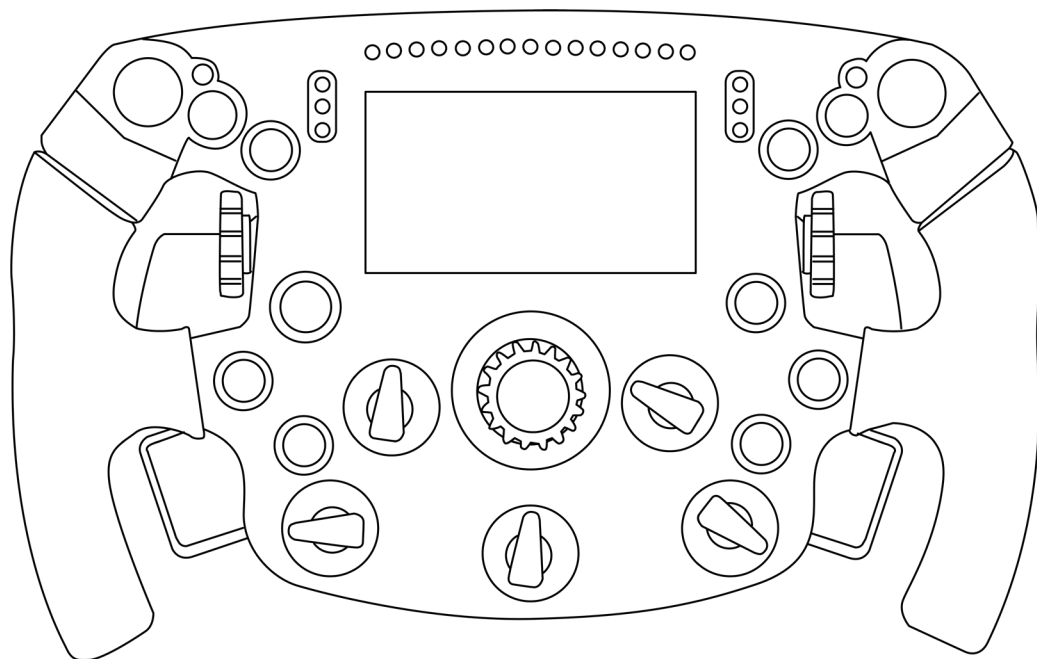
Formula Wheel Add-On Ferrari SF-25 Edition

は、レースを完全にコントロールするための没入型の運転体験を実現します。

このマニュアルは、**Formula Wheel Add-On Ferrari SF-25 Edition**を最適な条件で設置および使用するのに役立ちます。レースを始める前に、説明書と警告をよく読んでください。これらの情報は、製品の楽しさを最大限に引き出すために役立ちます。

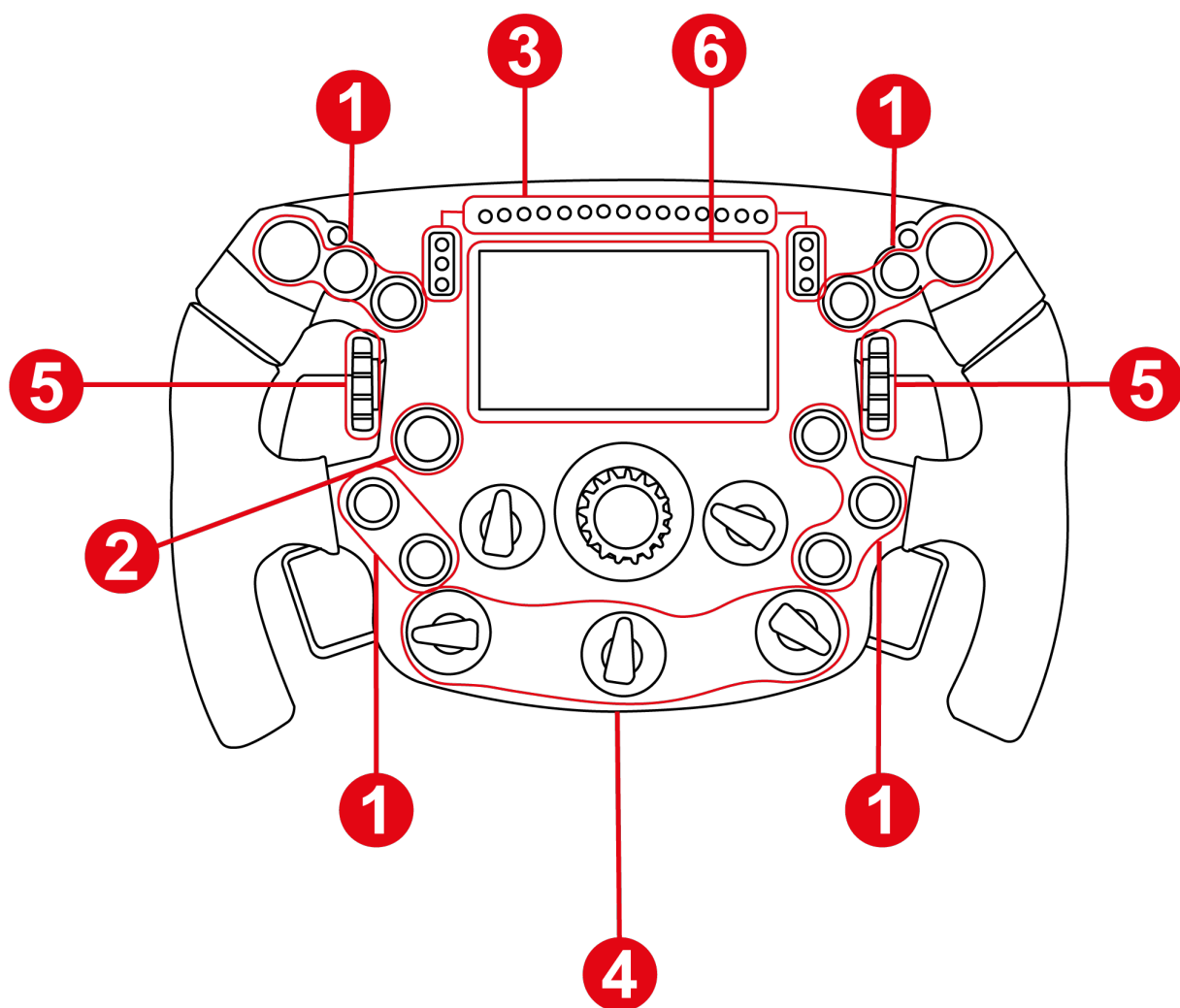


1. パッケージ内容

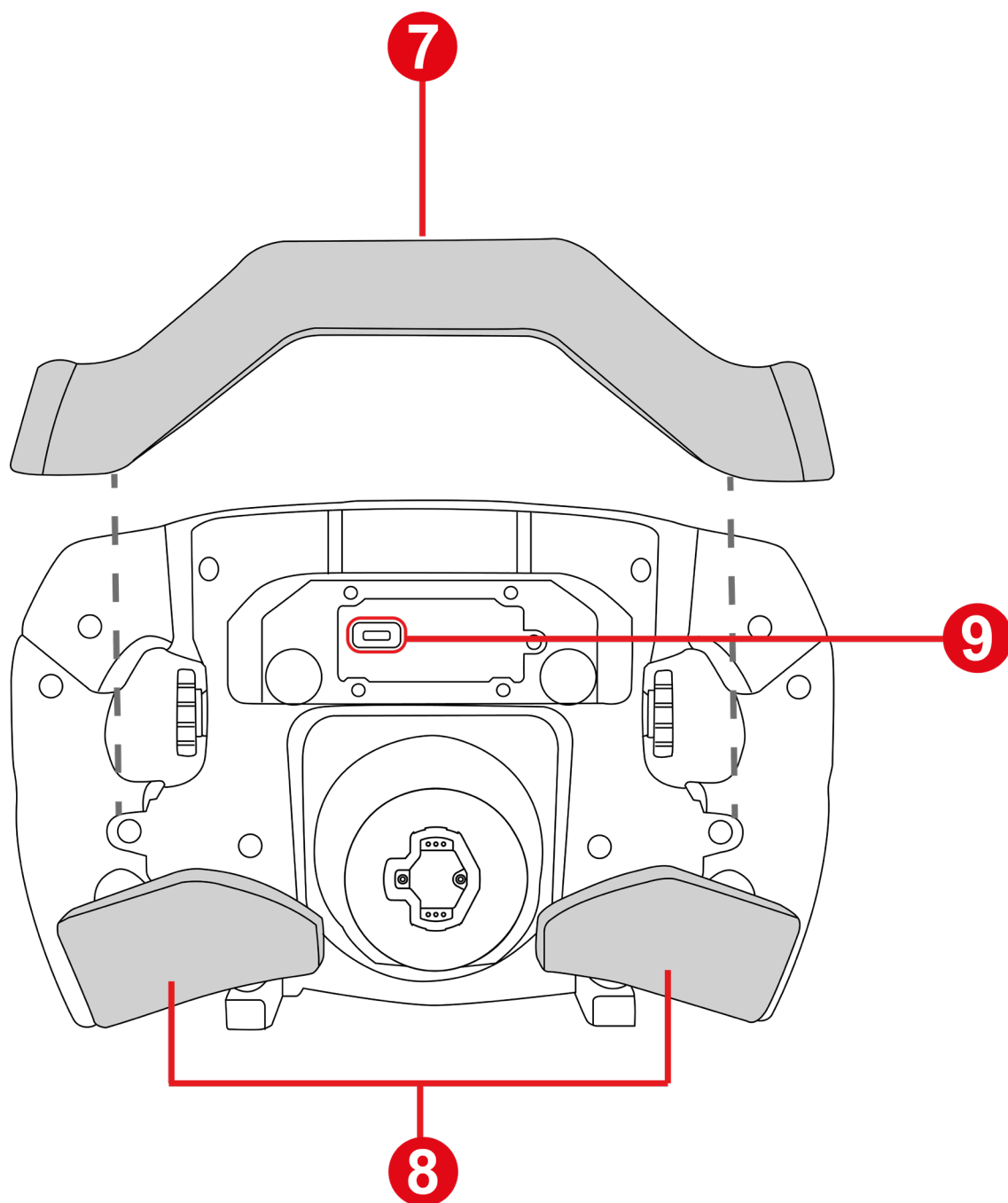




2. 特長



- ① 11個の動作設定ボタン
- ② Dパッド
- ③ LEDインジケータ
- ④ ロータリエンコーダ
- ⑤ ロータリサムホイール
- ⑥ LCD画面



- ⑦ T-Chrono Paddlesパドルシフター
- ⑧ プログラマブルアナログパドルシフター
- ⑨ USB-Cポート（ファームウェアアップデート用）



3. ステアリングコントローラーの使用 に関する情報



ドキュメント

本製品をお使いになる前に、このドキュメントをもう一度よくお読みになり、後で参照できるように保管しておいてください。



ファームウェアのアップデート

ステアリングコントローラーベース（T818、T598、および今後リリース予定の Thrustmaster ベース）のファームウェアを、必ず最新のバージョンにアップデートしてください。

これを行うには、次の 2 つのステップに従ってください：

1. 以下のページにアクセスします：

[https://support.thrustmaster.com/ja/cat-wheels-](https://support.thrustmaster.com/ja/cat-wheels-ja/)

[ja/](https://support.thrustmaster.com/ja/cat-wheels-ja/)。次に、お使いの Thrustmaster ベースを選択します。

2. 「ソフトウェア」 セクションから入手できる My Thrustmaster Panel ソフトウェアをダウンロードしてインストールし、指示に従ってください。

ステアリングコントローラーベースのファームウェアをアップデートしないと、ステアリングホイールリムは正常に動作しません。



感電

- 本製品は湿気・ホコリの多い場所や、直射日光のあたる場所で保管しないでください。
- コネクターやケーブルを、ねじったり引っ張ったりしないでください。
- 接続手順に正しくしたがってください。
- 本製品やコネクターをぬらさないでください。
- 本製品をショートさせないでください。
- 分解（本マニュアルに記載されている調節などは除く）や改造は絶対にしないでください。本製品を火の中に投棄したり、高温にさらしたりしないでください。
- 本体を分解しないでください。内部にはユーザーが保守可能な部品はありません。修理はメーカー、指定修理業者、あるいは資格を有する技術者までご依頼ください。



プレイエリアの安全確保

- プレイエリア内には、ユーザーの操作を妨害する可能性がある物や、第三者による不適切な動作や干渉を引き起こすような物（コーヒーカップ、電話、鍵など）を置かないでください。
- 電源ケーブルをカーペットやラグ、毛布、カバーなどで覆ったり、人が歩く場所に置いたりしないでください。



フォースフィードバック、および繰り返しの動きによる負傷 の可能性

フォースフィードバック対応ステアリングコントローラーの使用は、筋肉や関節の痛みなどの症状を引き起こす恐れがあります。そのようなリスクを回避するため、以下をお守りください:

- 事前にウォーミングアップをし、長時間の練習は避けてください。
- 1 時間の練習ごとに 10~15 分の休憩をとるようにしてください。
- 手、手首、腕、足、脚を始めとする身体の部位に疲れや痛みを感じたときは、ボタンを押してフォースフィードバックをオフにしてベースの電源を切り、練習を再開する前に数時間の休憩をとるようにしてください。
- 休憩後に練習を再開しても、上記の症状や痛みがとれない場合は、練習を中止して医師に相談してください。
- フォースフィードバックは、自分のスキルや体調に配慮して、高すぎる値に設定しないでください。
- 16 歳未満の方の手の届かないところに置いてください。
- ステアリングホイールとベースが、マニュアルの指示通りに正しく固定されていることを確認してください。



予期せぬ強力かつ急速な回転の危険性: ステアリングホイールリムの開口部や、ステアリングホイールの回転軌道の部分に手や腕を絶対に入れないでください。



製品使用時は常に、ステアリングホイールの正しい位置に両手を置いて使用してください。ステアリングホイールから両手を完全に離さないでください。

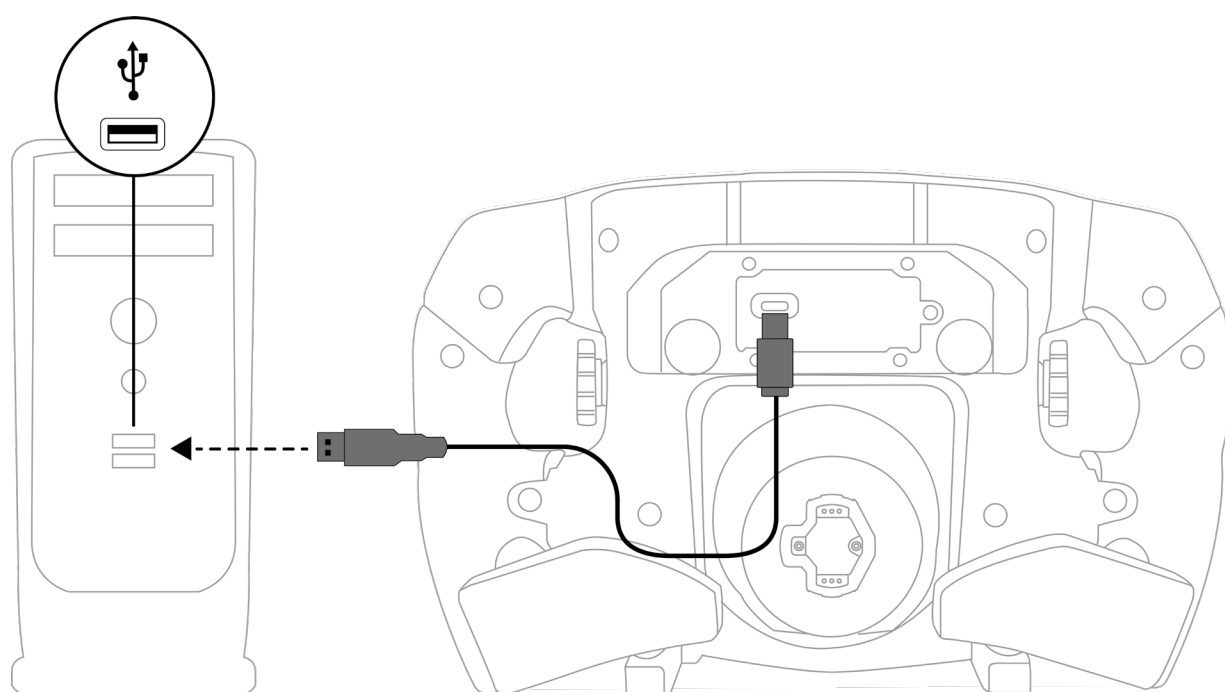


本製品の対象年齢は **16 歳以上**です。



4. ステアリングホイールリムのファームウェアの更新

ステアリングホイールリムのファームウェアの更新は、ステアリングホイールリムの背面にある USB ポートを使って行われます。

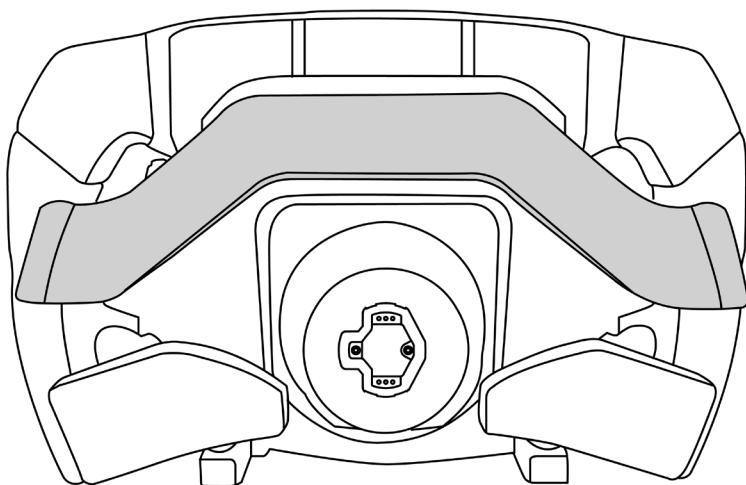


そのためには、まずパドルシフターを物理的に取り外し、更新を行ってから次の手順に従ってパドルシフターを元の位置に戻す必要があります。

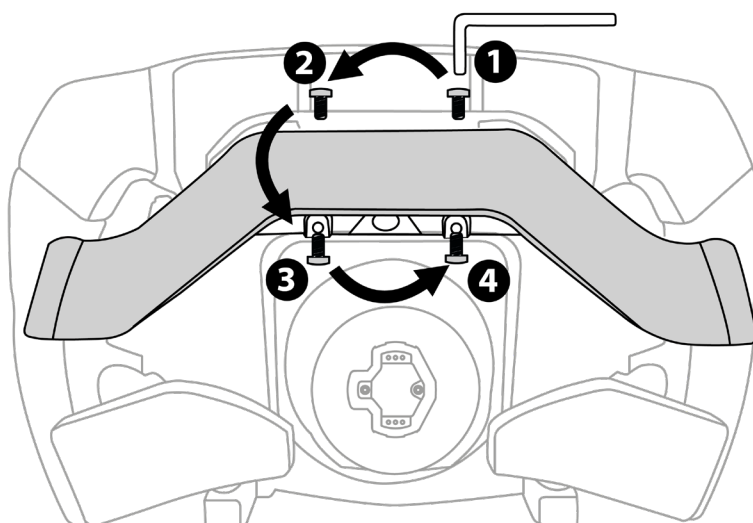


パドルシフターの取り外し

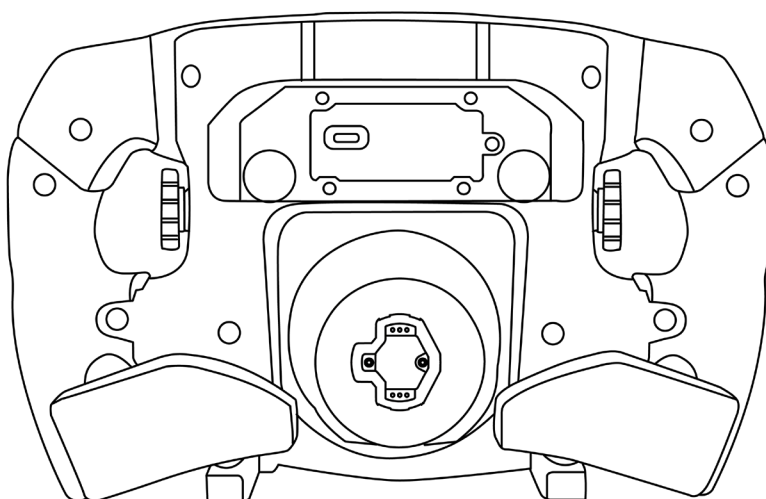
A



B



C





ステアリングホイールリムのファームウェアの更新



ステアリングコントローラーのファームウェアは必ず最新版を使って更新してください。



アップデートを実行するには、

<https://support.thrustmaster.com/product/ferrarisf25addon> にアクセスしてください。

[ファームウェア] を選択し、ダウンロードおよびセットアップ手順にしたがってください。



USB to USB-C ケーブル*でステアリングコントローラーをPC に接続します（モデルのバージョンによって、含まれる場合と含まれない場合があります）。

ファームウェア アップデーターを起動して指示に従います。

* 付属していません

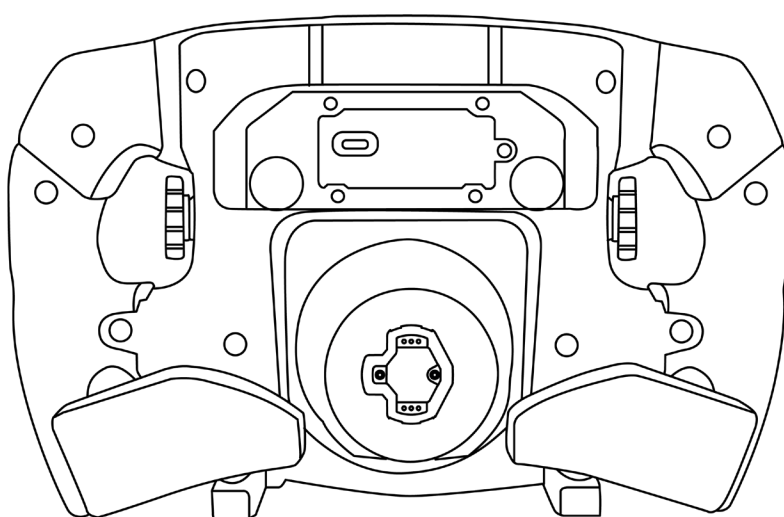


パドルシフターを元の位置に戻す

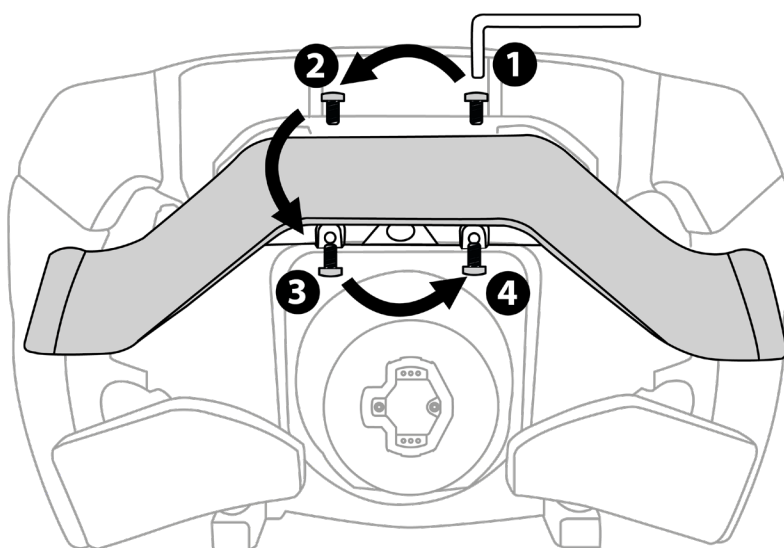


更新が完了したら、次の手順を実行します (指示されている順序に従ってねじを戻し、締め直してください)。

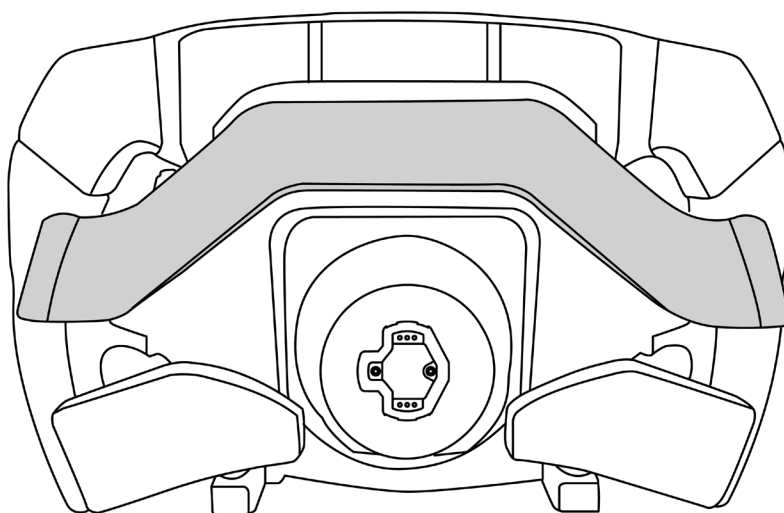
A



B



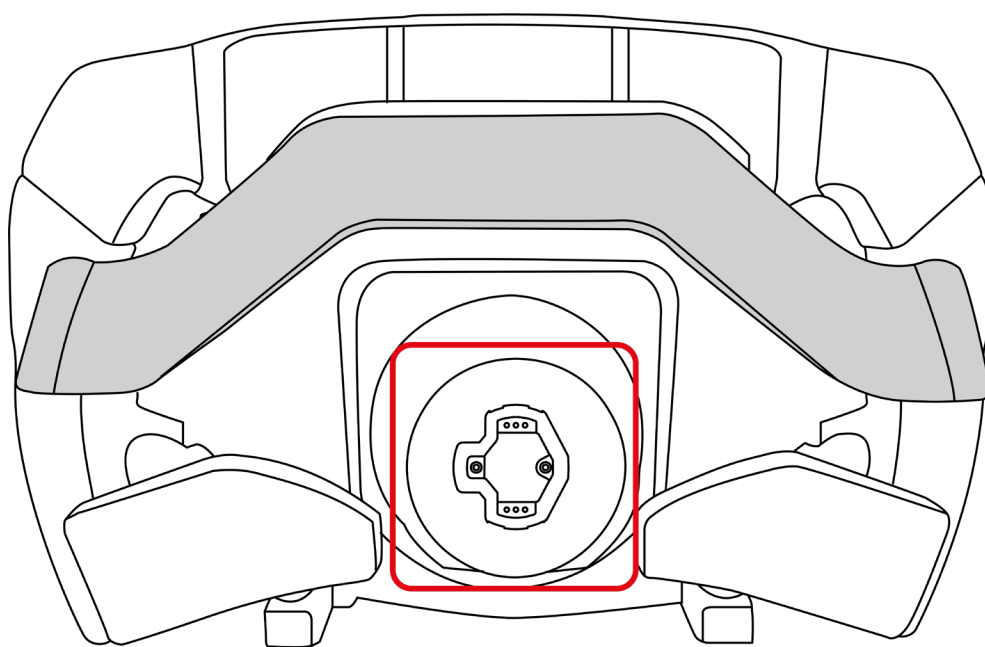
C





5. 互換性

Formula Wheel Add-On Ferrari SF-25 Edition ステアリングホイールリムは、Thrustmaster ステアリングコントローラーベースと互換性があり、ラッチ機構を備えたクイックリリースシステムが搭載されています。





プラットフォーム	互換性のあるベース
PlayStation®5	– T598 (PlayStation バージョン) – 今後リリースされる Thrustmaster ベース
PlayStation®4	– T598 (PlayStation バージョン) – 今後リリースされる Thrustmaster ベース
PC (Windows® 10/11)	– T818 – T598 (PlayStation バージョン、PC モード) – T598 (Xbox バージョン、PC モード) – 今後リリースされる Thrustmaster ベース
Xbox Series / Xbox One	– T598 (Xbox バージョン) – 今後リリースされる Thrustmaster ベース



6. ステアリングホイールリムをベース に設置する



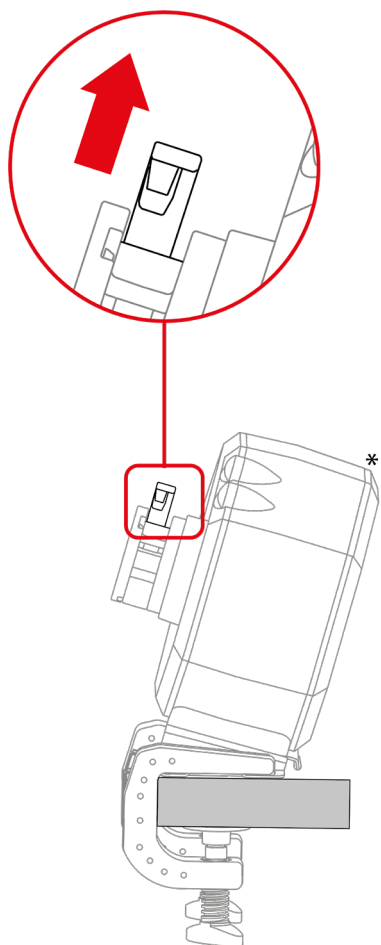
毎回使用する前に、このマニュアルの指示に従って、Formula Wheel Add-On Ferrari SF-25 Edition ステアリングホイールリムがベースに正しく取り付けられていることを確認してください。



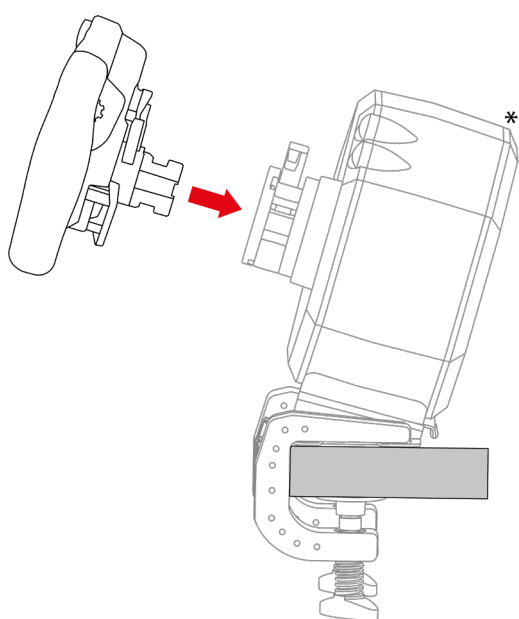
ベースのユーザーズマニュアルに記載されている設置手順に従ってください。



1. ベースの電源がオフになっており、ベースのロックレバーが開いた位置にあることを確認します。



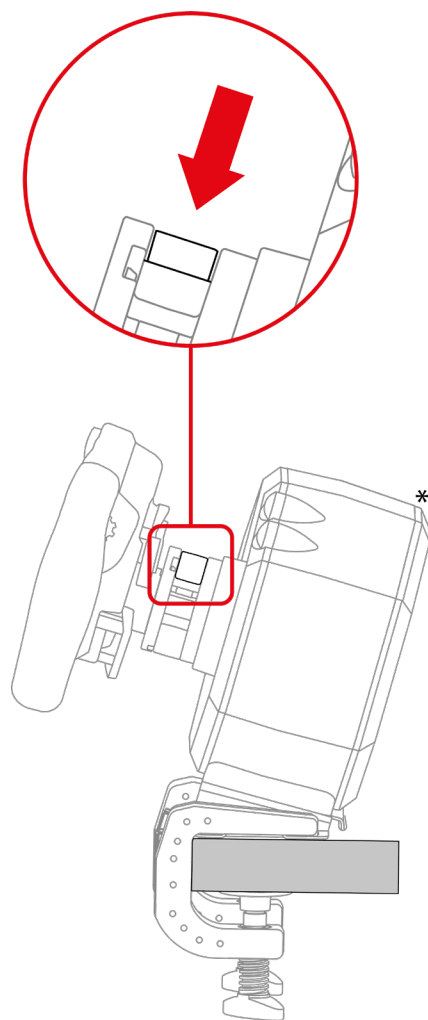
2. ステアリングホイールリムをベースに挿入します。



*ベースは別売



3. ロックレバーを下げます。



挟まれ危険

レバーを下げるときは、ロックシステムに指を入れたままにしないでください。



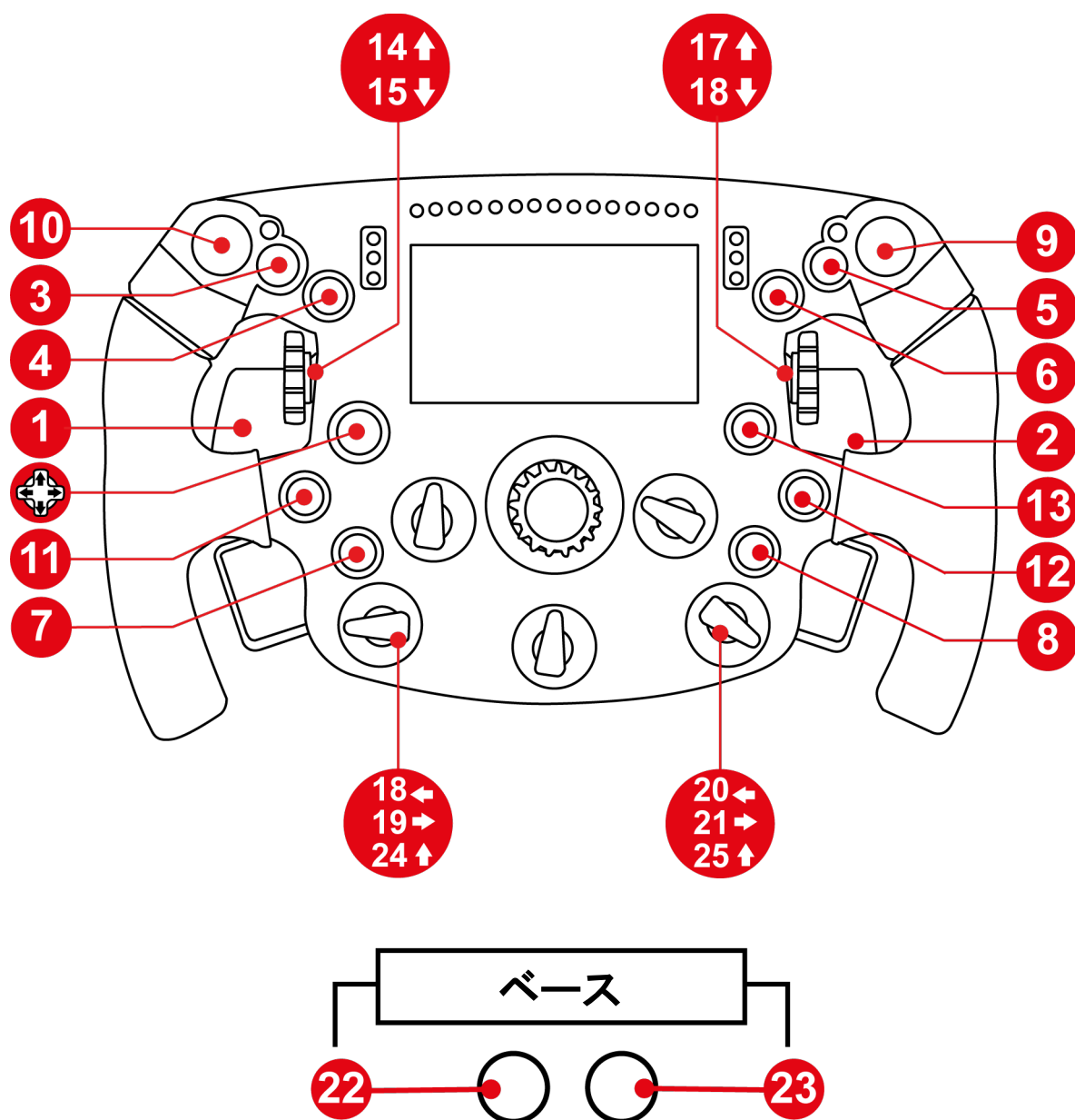
毎回使用する前に、ベースのマニュアルの指示に従って、ベースがサポートに正しく取り付けられていることを確認してください。

*ベースは別売



7. マッピング

PC 用マッピング

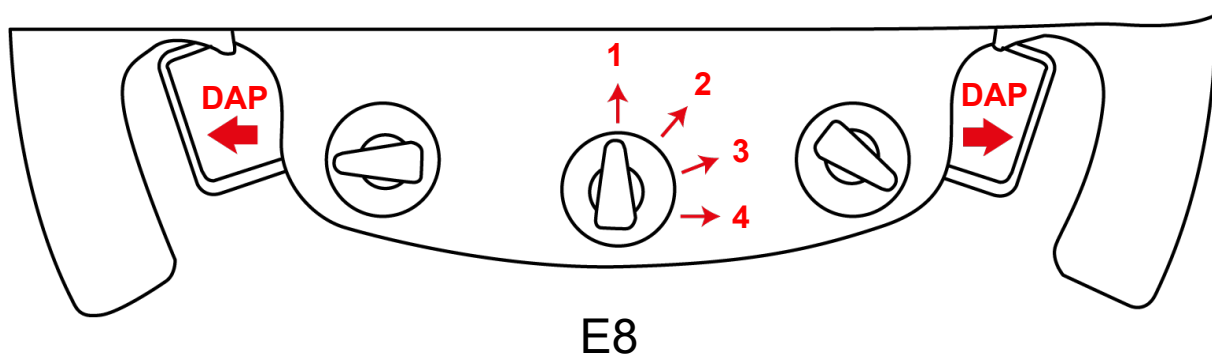


T818、およびT598 のベースで**Formula Wheel Add-On Ferrari SF-25 Edition**を搭載している場合は、**Thrustmaster Advanced Racer** デバイスとして認識されます。



PC上のデュアルアナログパドルシフター (DAP)

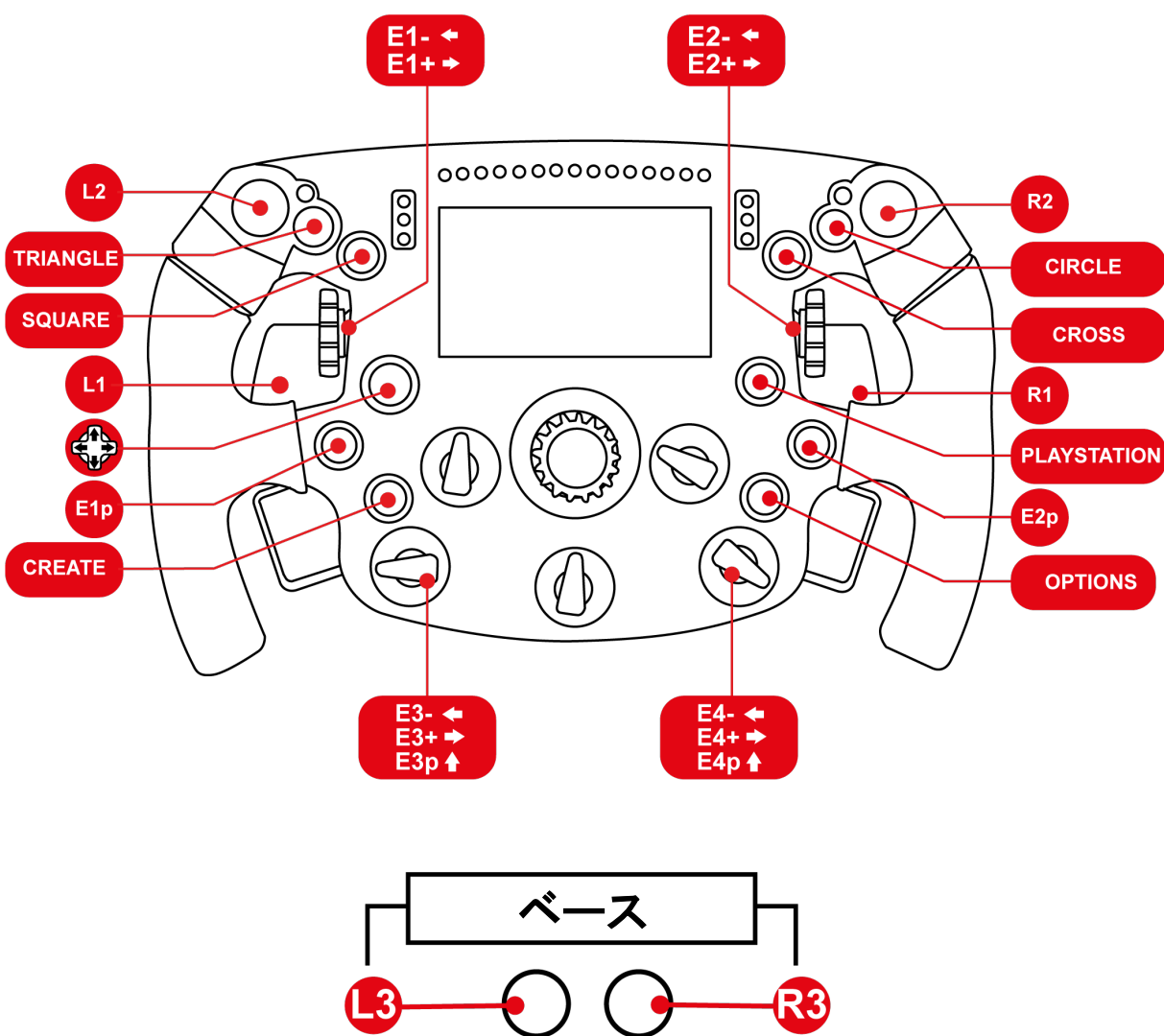
E8を使用すると、エンコーダーの位置に応じてデュアルアナログパドルシフター (DAP) の機能を調整できます。



位置	DAP ←	DAP →
1	ブレーキ	アクセラレーター
2	クラッチ	プログラマブル制御装置
3	クラッチ	クラッチ
4	プログラマブル制御装置	プログラマブル制御装置



PS4®/PS5® 用マッピング



ステアリングコントローラーのペアリング

PS4® または PS5® ゲーム機本体の電源を入れ、ステアリングコントローラーをゲーム機本体の USB ポートのいずれかに接続します。ステアリングコントローラーの自動調整が完了したら、ステアリングコントローラーの PlayStation® ボタンを押して、ステアリングコントローラーを PlayStation® プロファイルに接続します。

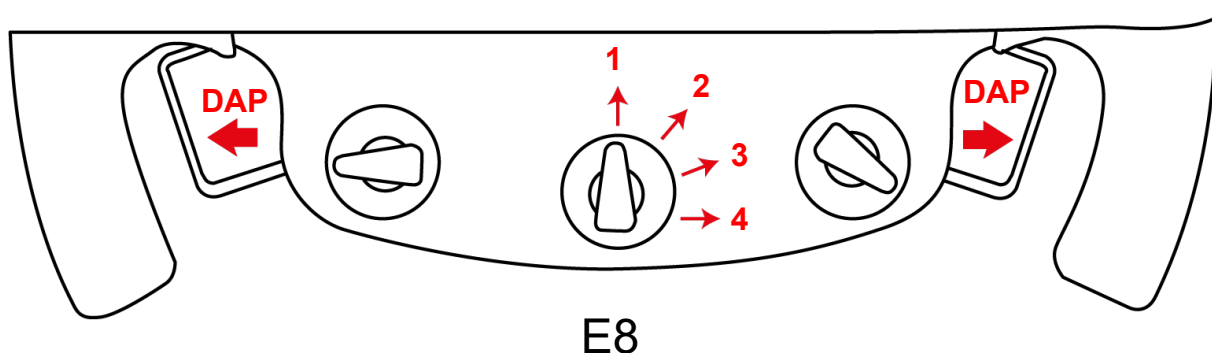


T818、およびT598 のベースで**Formula Wheel Add-On Ferrari SF-25 Edition**を搭載している場合は、**Thrustmaster Advanced Racer** デバイスとして認識されます。



PS4®/PS5®上のデュアルアナログパドルシフター — (DAP)

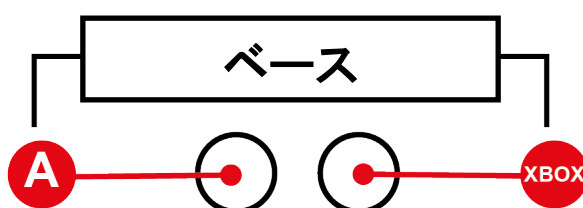
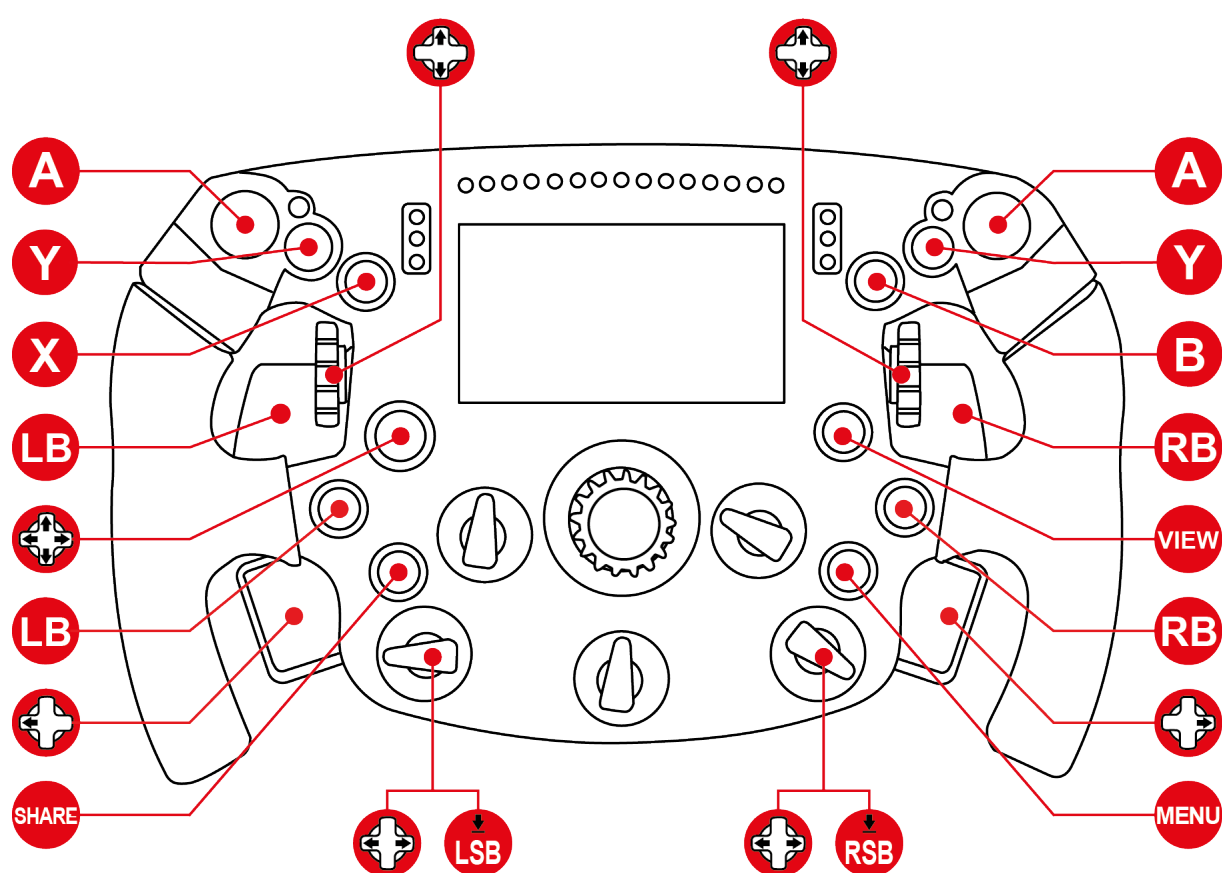
E8を使用すると、エンコーダーの位置に応じてデュアルアナログパドルシフター (DAP) の機能を調整できます。



位置	DAP ←	DAP →
1	ブレーキ	アクセラレーター —
2	クラッチ	ハンドブレーキ
3	クラッチ	クラッチ
4	左側への表示	右側への表示



Xbox Series/Xbox One 用マッピング

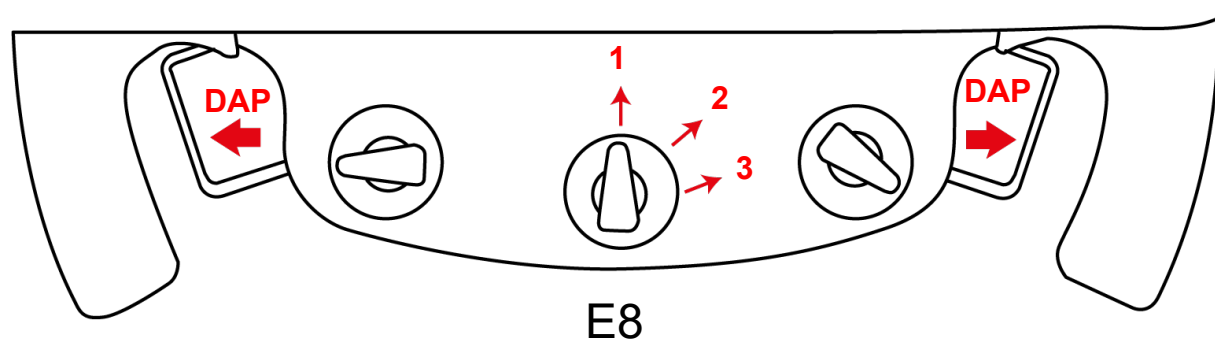


一部の機能 (エンコーダー、ボタン数) は、ゲーム機本体のプロトコルによって制限されます。



Xboxシリーズ/Xbox Oneのデュアルアナログパドルシフター (DAP)

E8を使用すると、エンコーダーの位置に応じてデュアルアナログパドルシフター (DAP) の機能を調整できます。

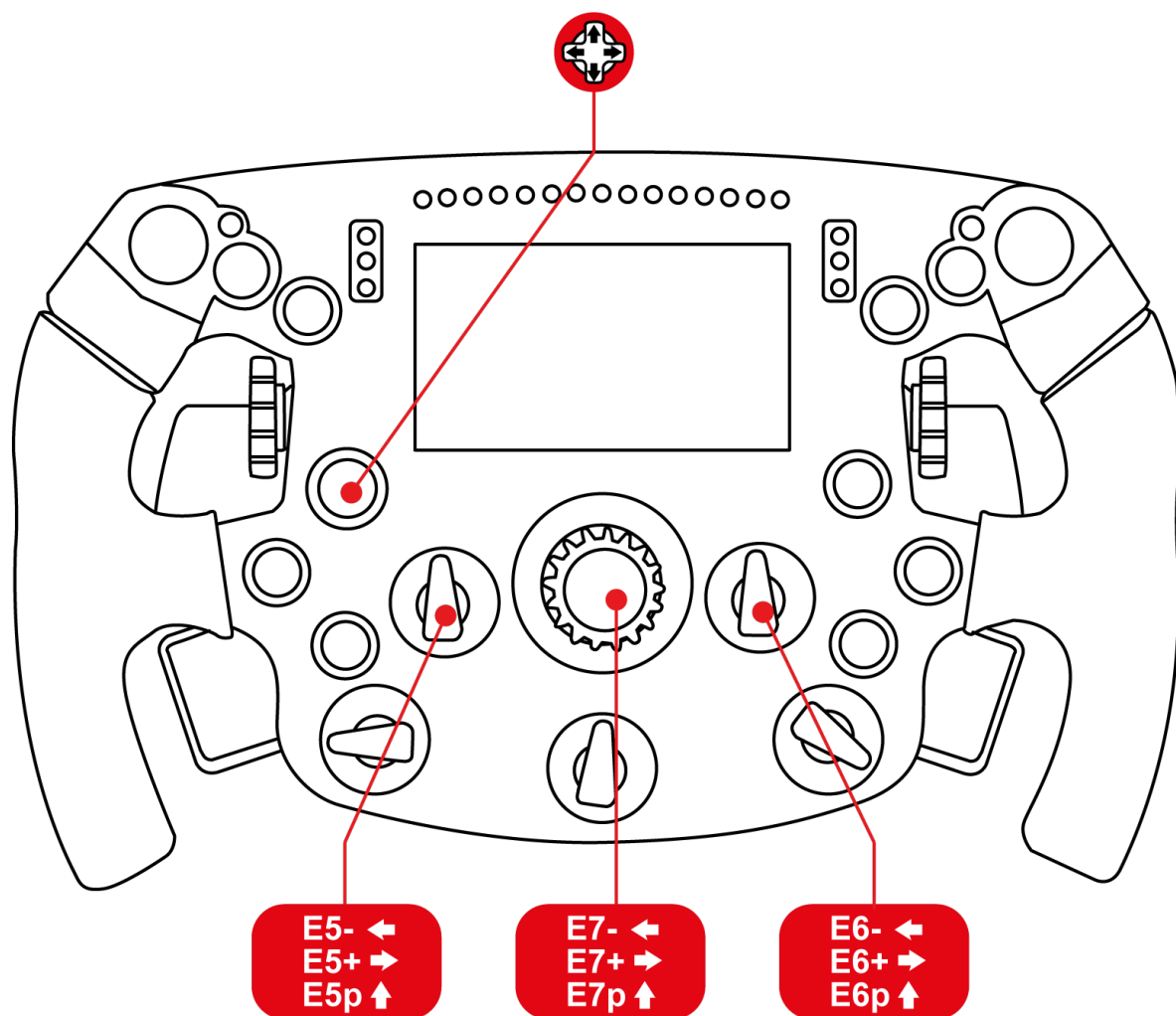


位置	DAP ←	DAP →
1	ブレーキ	アクセラレーター —
2	クラッチ	ハンドブレーキ
3	クラッチ	クラッチ



8. 画面表示管理





マッピングと一般情報



 	入力/終了ステアリングホイールのメニュー
 	移動ステアリングホイールのメニューの場合
 	パラメータの検証/変更
 	ダークモードまたは明るいモードの選択
 	スキンの変更
 	画面の変更



ステアリングホイールのメニュー

	ステアリングホイールのパラメータを表示します。
	<p>ドライビング ディスプレイ パラメータ。</p> <p> (初期設定) : ゲームは表示するドライビングユニットを自動的に選択します。</p> <p> 表示するユニットを手動で変更します (メートル / インペリアル / カスタム)。</p>
	画面の明るさを変更します / UDP ゲームを選択します。



ステアリングホイールのメニューに入ると、ゲームでは十字キーが無効になります。



9. FAQ とテクニカルサポート

Formula Wheel Add-On Ferrari SF-25 Edition に関するご質問や技術的な問題については、Thrustmaster のテクニカルサポートウェブサイトをご覧ください:

<https://support.thrustmaster.com/product/ferrarisf25addon>

このページでは、ステアリングコントローラーのファームウェアをアップデートすることもできます。



THRUSTMASTER®

Formula Wheel add-on

Ferrari SF-25
Edition

图马思特法拉利SF-25盘面

PC (Windows 10/11)

PS4® / PS5®

Xbox Series / Xbox One



不带 UDP/WiFi 功能的版本

用户手册



在安装本产品之前、以任何方式使用本产品之前以及对
其执行任何维护之前，请仔细阅读本手册提供的说明。
请务必遵守安全说明。不遵守这些说明可能导致事故和
/或损坏。请保留本手册，以便您日后查阅说明。

目录

1. 包装清单	5
2. 特性	6
3. 有关方向盘使用的信息	8
4. 更新方向盘轮缘的固件	14
卸下换挡拨片	15
更新方向盘轮缘的固件	16
装回换挡拨片	17
5. 兼容性	18
6. 在底座上安装方向盘外圈	20
7. 映射	23
针对 PC 进行映射	23
针对 PS4[®]/PS5[®] 进行映射	25
针对 Xbox Series/Xbox One 进行映射	28

8. 屏幕显示管理	30
<i>映射和一般信息</i>	30
<i>方向盘菜单</i>	31
9. 常见问题解答和技术支持	32



Formula Wheel add-on

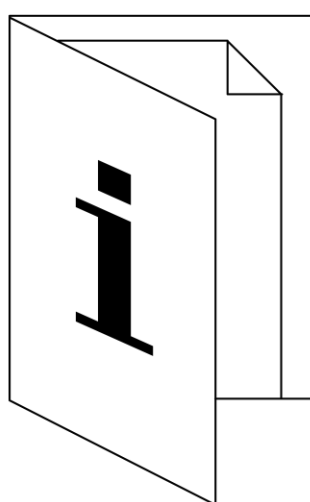
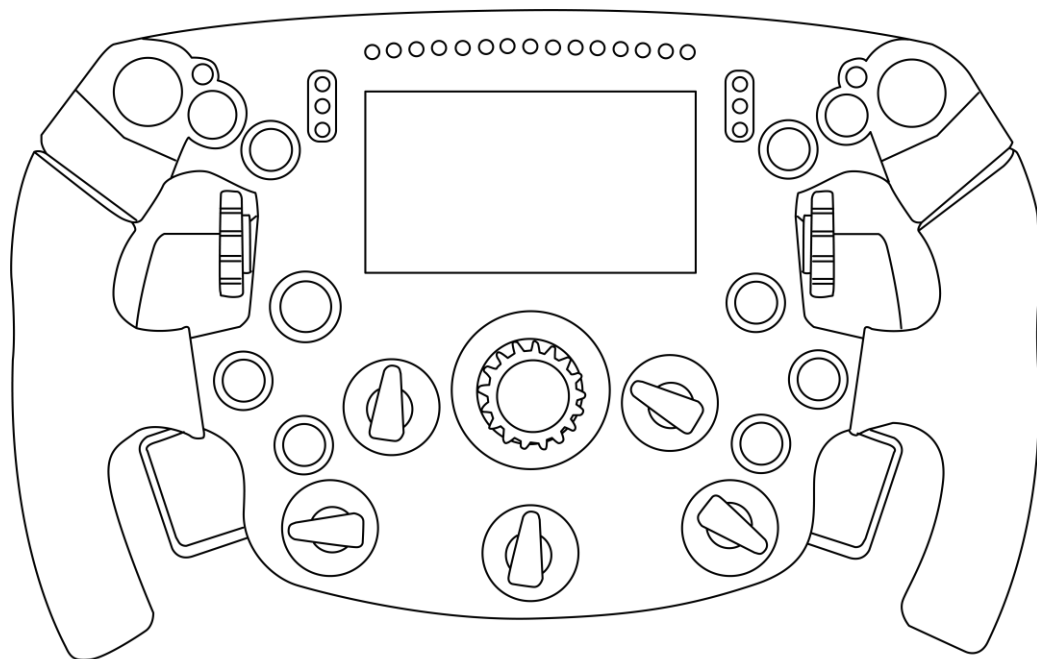
Ferrari SF-25 Edition

作为真品尺寸的 Ferrari SF-25 单座赛车方向盘复刻版，**Formula Wheel Add-On Ferrari SF-25 Edition** 提供沉浸式的驾驶体验，让您能够全面掌控您的比赛。

本手册将帮助您安装 **Formula Wheel Add-On Ferrari SF-25 Edition** 并让其运行在最佳条件下。在开始赛车之前，请仔细阅读说明和警告：它们将帮助您尽情享受您的产品。

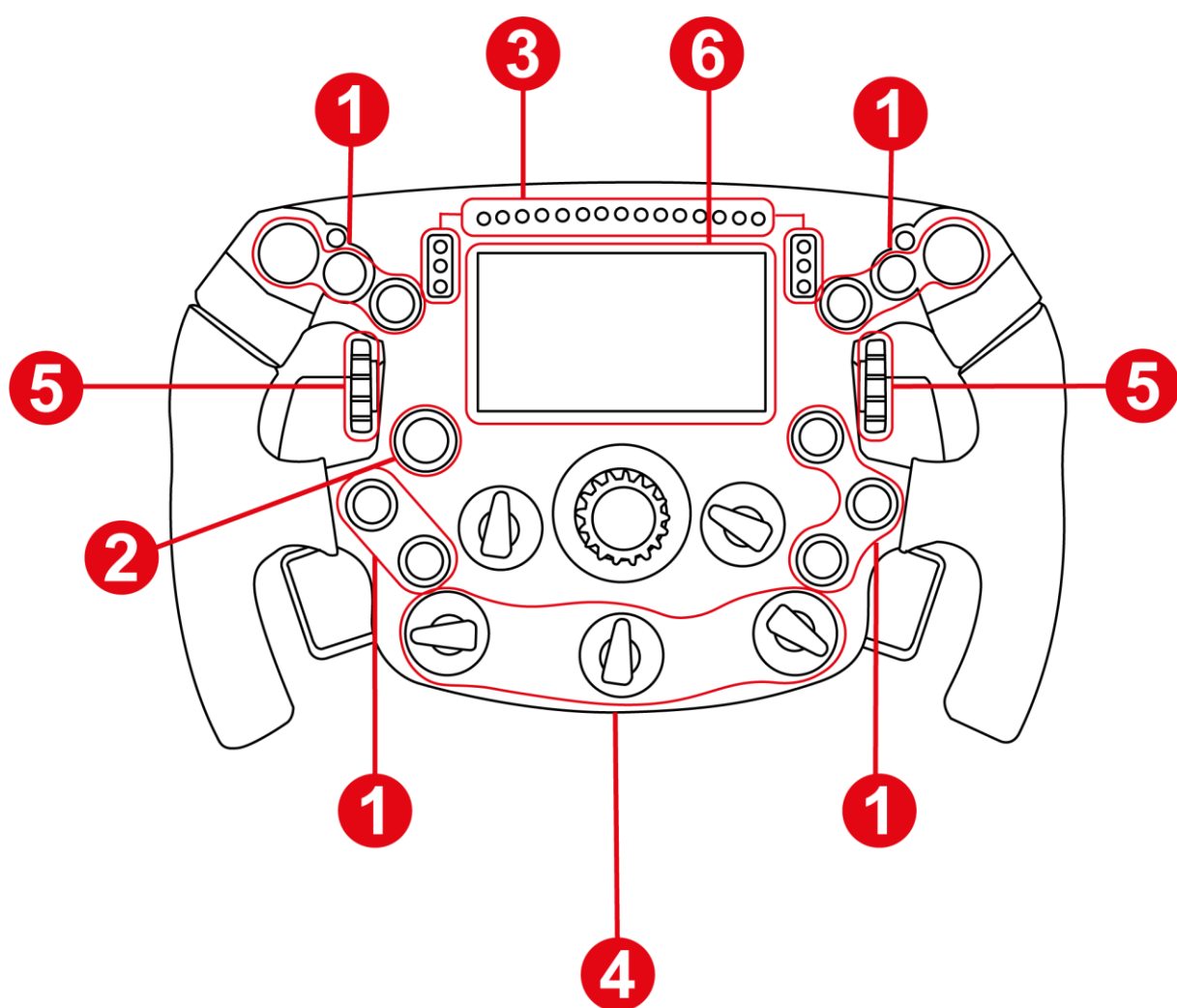


1. 包装清单

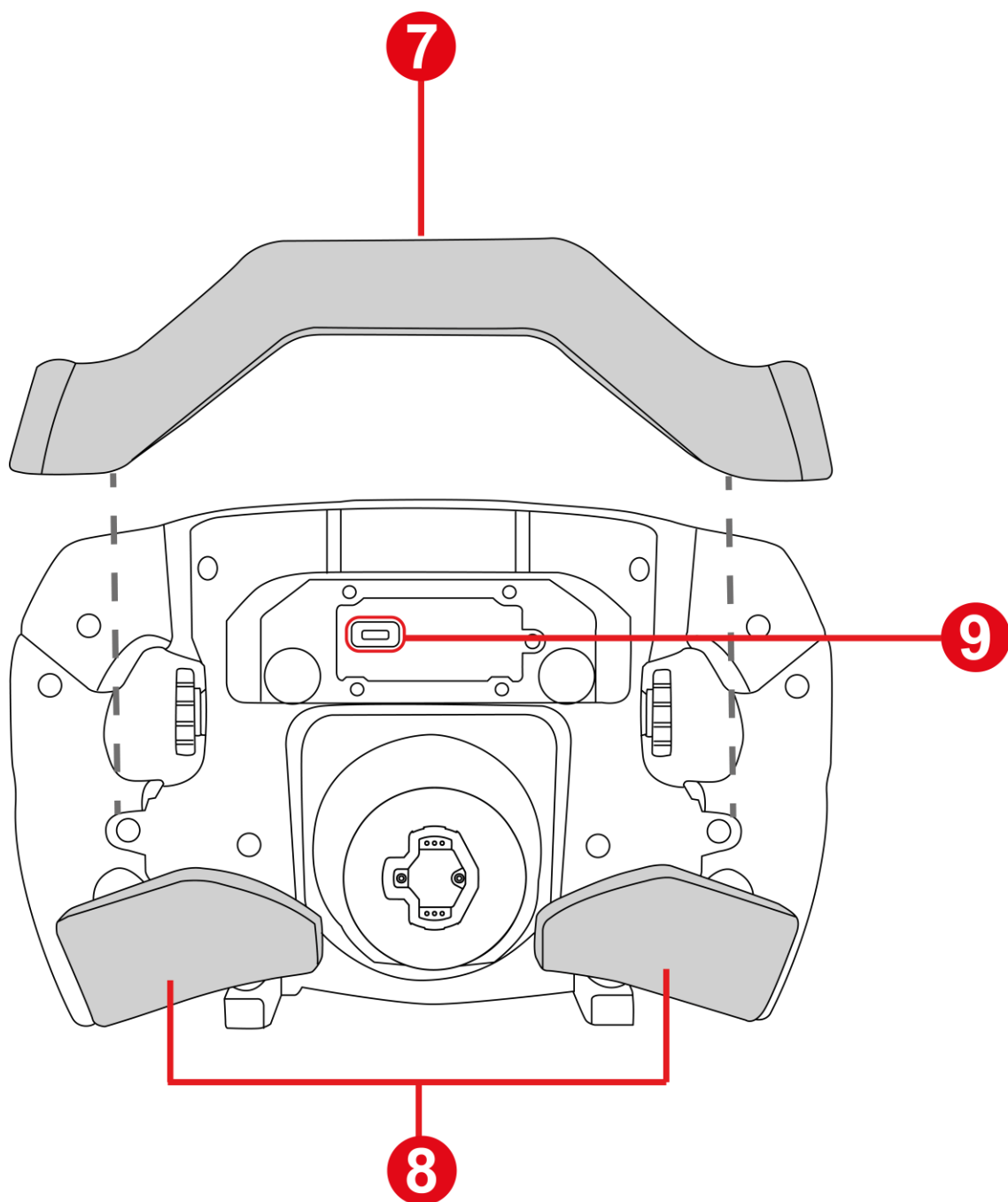




2. 特性



- ① 11 个操作按钮
- ② D-pad 方向键
- ③ LED 指示灯
- ④ 旋转编码器
- ⑤ 旋转拇指轮
- ⑥ LCD 屏幕



- ⑦ 可更换的换挡拨片
- ⑧ 可编程的模拟换挡拨片
- ⑨ USB-C 端口（用于更新固件）



3. 有关方向盘使用的信息



文档

在使用本产品之前，请仔细重读本文档，并妥善保存以备日后参考。



固件更新

您必须将方向盘底座（T818、T598 和未来 Thrustmaster（图马思特）底座）的固件更新为最新可用的版本。

为此，请执行以下两个步骤：

1. 转至

<http://support.thrustmaster.cn/zh/cat-wheels-zh/> 并选择您的 Thrustmaster（图马思特）底座。

2. 下载并安装软件部分提供的 My Thrustmaster Panel 软件并按照说明操作。

如果您未更新方向盘底座的固件，您的方向盘外圈将可能无法正常工作。



触电

- 请将本产品置于干燥的位置，切勿将其暴露在灰尘或阳光中。
- 切勿扭曲或拉扯接头和电缆。
- 按照所示连接方向连接各个组件。
- 切勿让任何液体溅到本产品或其接头上。
- 切勿造成本产品短路。
- 切勿拆解本产品（本手册中另有规定的情形除外）；切勿将其投入火中，亦勿将其暴露在高温环境中。
- 切勿拆开本设备：内部没有任何可由用户维修的零部件。任何维修工作均须由制造商、指定代理商或持证技工执行。



保护游戏区的安全

- 请勿在游戏区内放置任何可能扰乱用户练习的物体，或可能引起不适当的动作或被他人打断的物体（例如咖啡杯、电话、钥匙）。
- 请勿用地毯、小地毯、毛毯、覆盖物或任何其他物品覆盖电源线，也不要将电源线布设在有人走动的地方。



因力反馈和重复运动造成的伤害

使用力反馈方向盘可能会造成肌肉或关节疼痛。为避免这些问题：

- 事先进行热身，并避免长时间的练习。
- 每练习一小时后休息 10 到 15 分钟。
- 如果手、手腕、手臂、脚或腿有任何疲劳或疼痛的感觉，请按下关闭力反馈按钮，关闭底座，休息几小时后再恢复练习。
- 如果恢复练习时仍然存在上述症状或疼痛感，应停止练习并就医。
- 请勿将力反馈强度设置为超出您的专业技能和身体状况的水平。
- 请勿让未满 16 岁的人接触本设备。
- 务必按照本手册的说明正确连接底座和方向盘。



发生不可预见的强力快速旋转的

风险：切勿将手或手臂穿过方向盘轮缘的开口，或放入方向盘的旋转轨道上。



使用本产品时，应始终将双手正确放在方向盘上，不得完全离开方向盘。

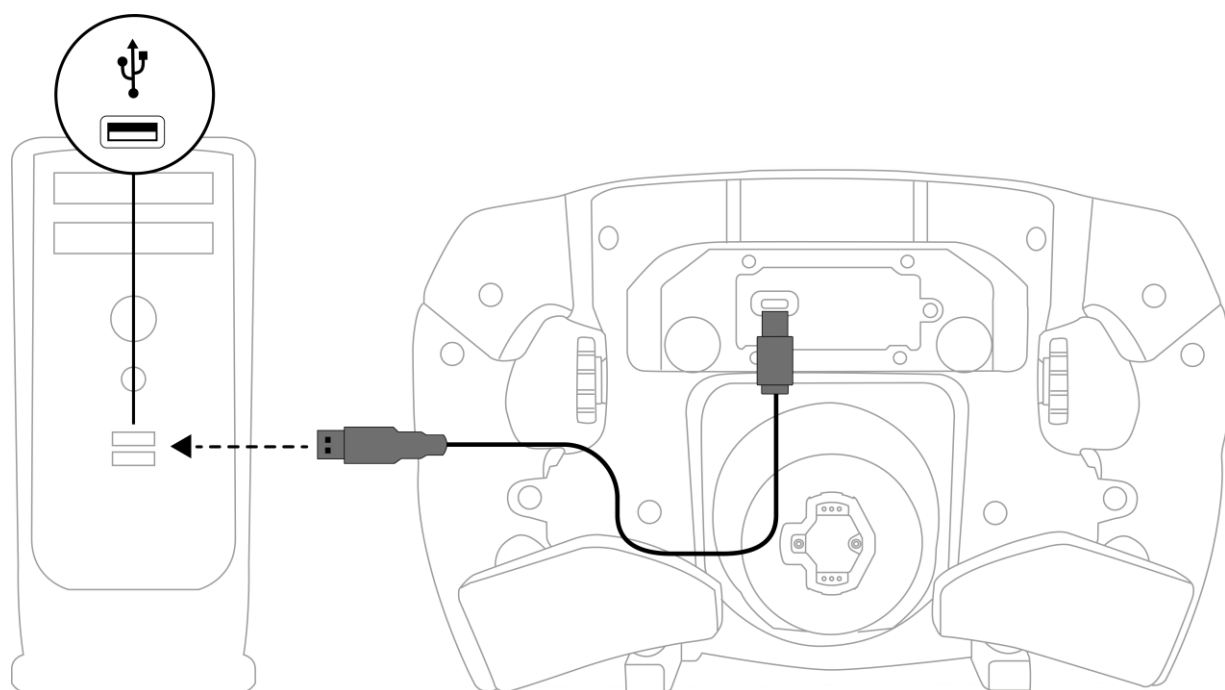


本产品只能由**年满 16 岁**的用户操作。



4. 更新方向盘轮缘的固件

方向盘轮缘的固件更新通过方向盘轮缘背部的 USB 端口执行。

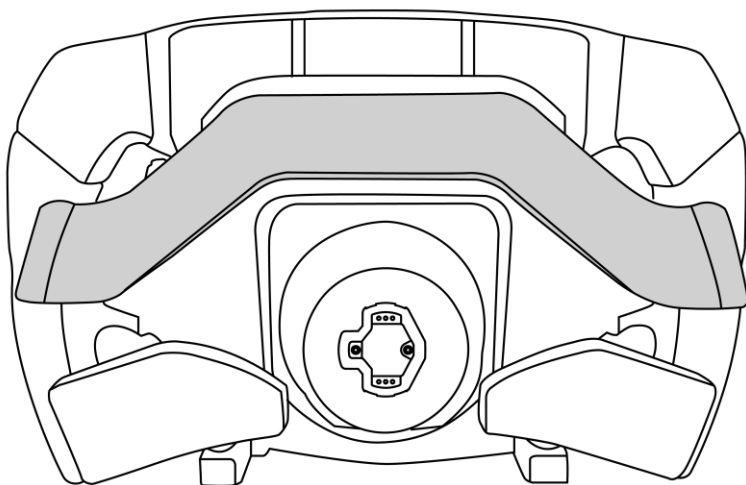


为此，您需要按照下列程序拆卸换挡拨片，执行更新，然后重新装回换挡拨片。

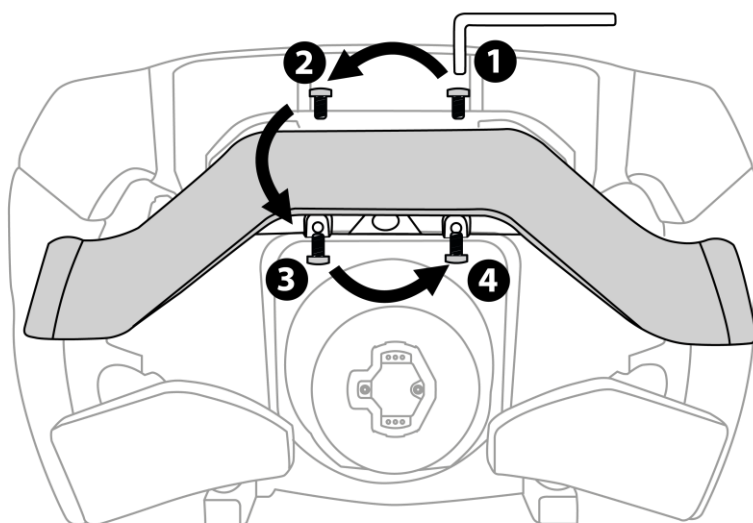


卸下换挡拨片

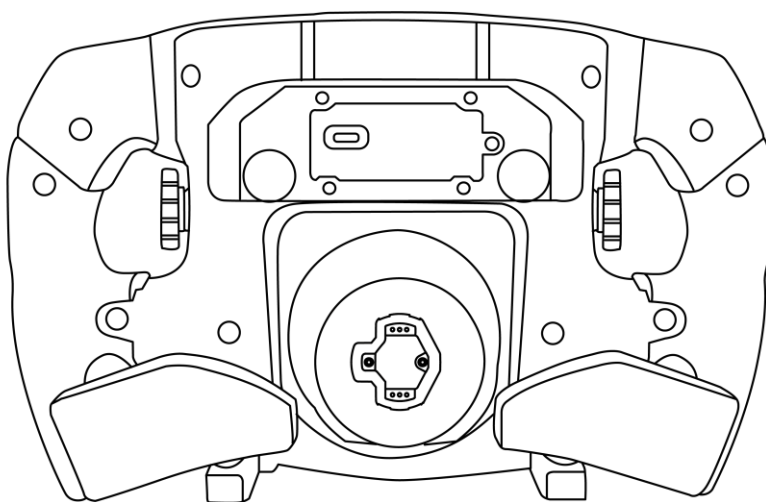
A



B



C





更新方向盘轮缘的固件



必须将盘面固件更新到最新版本。



要执行更新，请访问

<http://support.thrustmaster.cn/zh/product/ferrarisf25addon-zh/>

选择固件，按照说明（包括下载和安装程序）进行操作。



用 USB 转 USB-C* 数据线将盘面连接到 PC。

启动固件更新程序并按照说明操作。

* 未提供

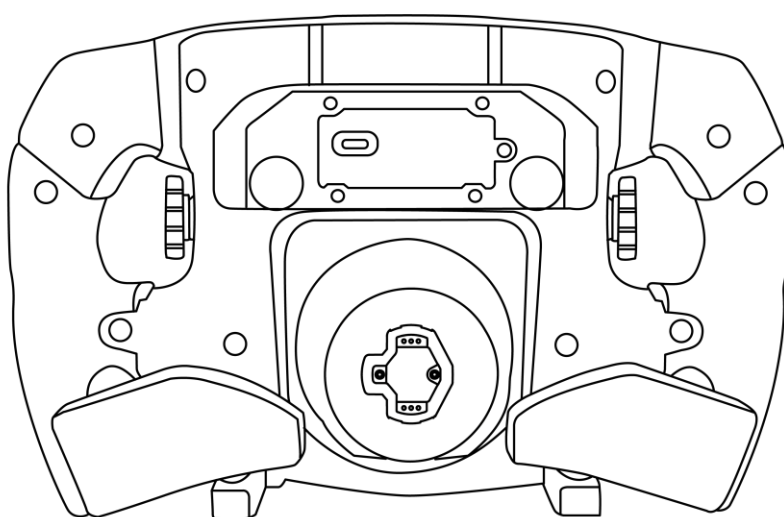


装回换挡拨片

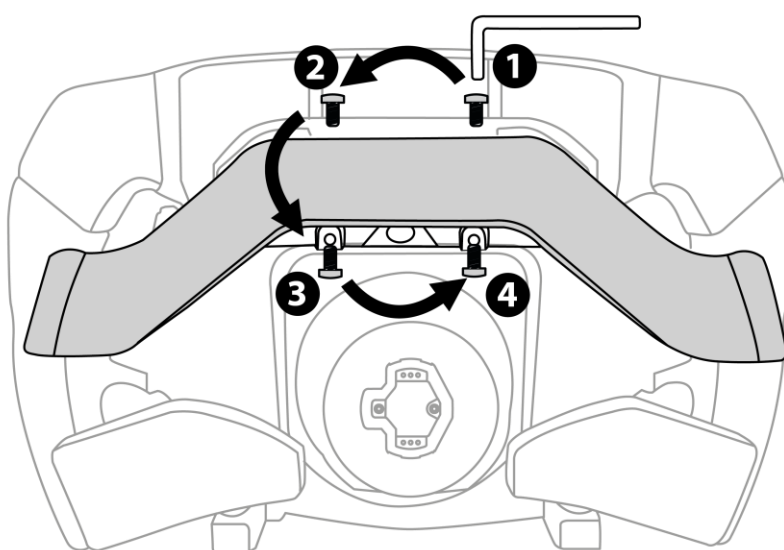


完成更新后，执行以下程序注意按照给出的顺序重新插入并重新拧紧螺丝。

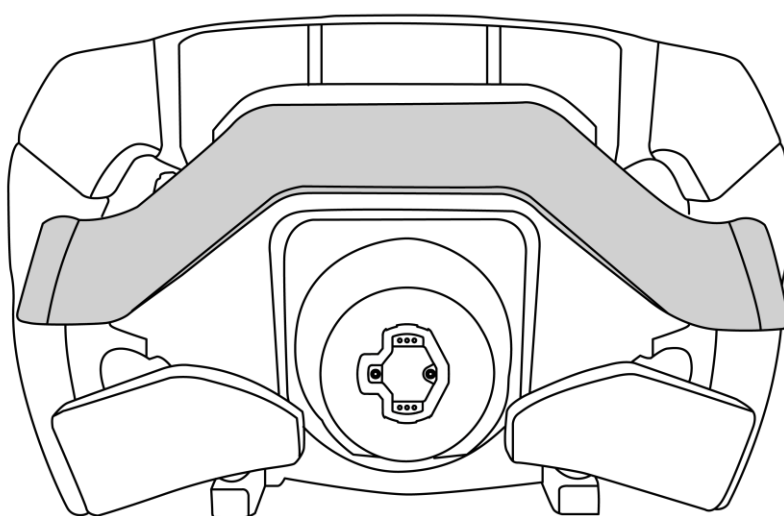
A



B



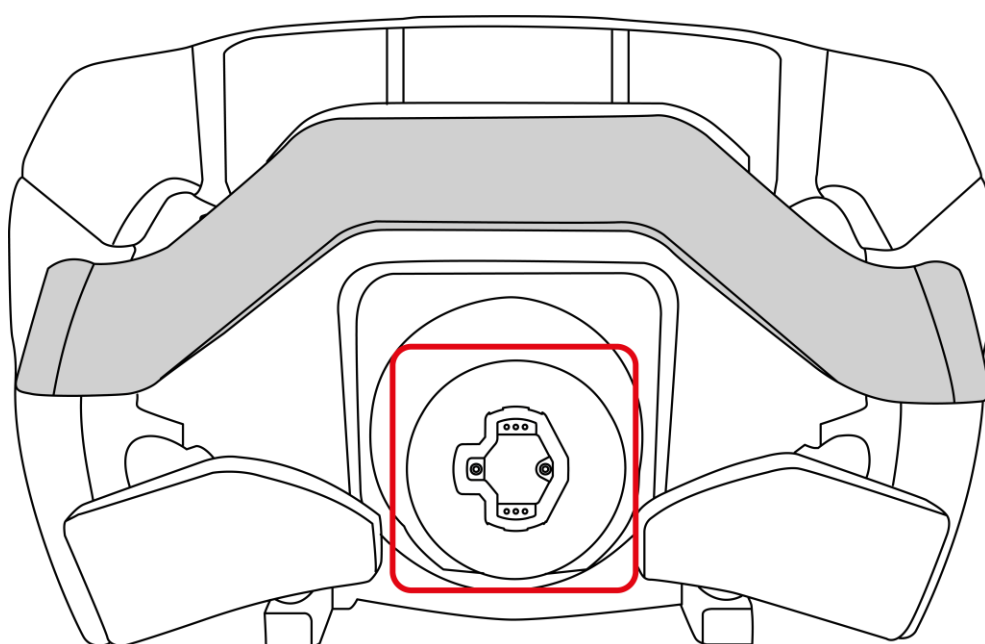
C





5. 兼容性

Formula Wheel Add-On Ferrari SF-25 Edition 方向盘外圈
兼容配备集成闩锁的快拆系统的 Thrustmaster（图马思
特）方向盘底座。





平台	兼容的底座
PlayStation®5	<ul style="list-style-type: none">- T598 (PlayStation 版本)- 未来的 Thrustmaster (图马思特) 底座
PlayStation®4	<ul style="list-style-type: none">- T598 (PlayStation 版本)- 未来的 Thrustmaster (图马思特) 底座
PC (Windows® 10/11)	<ul style="list-style-type: none">- T818- T598 (PlayStation 版本, PC 模式)- T598 (Xbox 版本, PC 模式)- 未来的 Thrustmaster (图马思特) 底座
Xbox Series / Xbox One	<ul style="list-style-type: none">- T598 (Xbox 版本)- 未来的 Thrustmaster (图马思特) 底座



6. 在底座上安装方向盘外圈



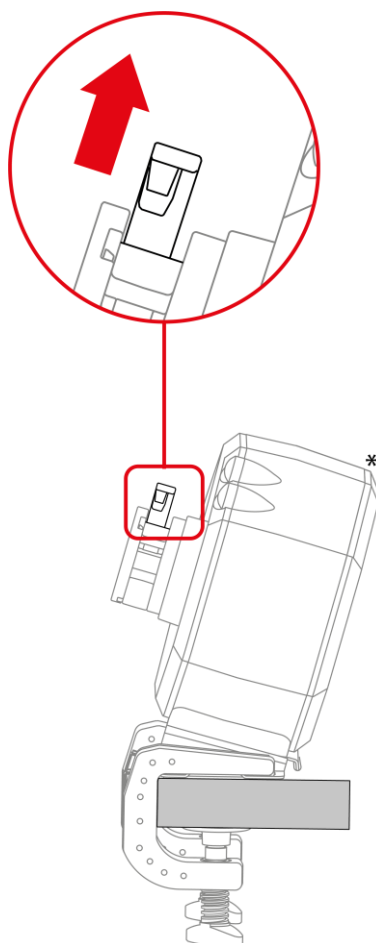
在每次使用前，请按照本手册针对相应底座的说明确认 Formula Wheel Add-On Ferrari SF-25 Edition 方向盘外圈仍然正确地固定在底座上。



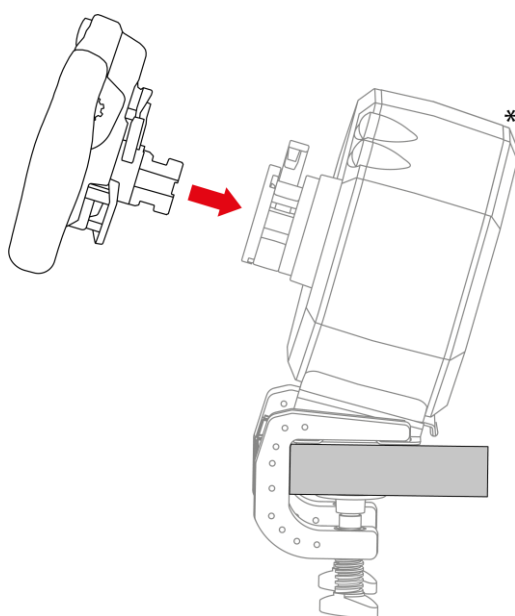
按照底座用户手册中规定的安装程序操作。



1. 确保关闭底座电源并且底座锁定杆处于断开位置。



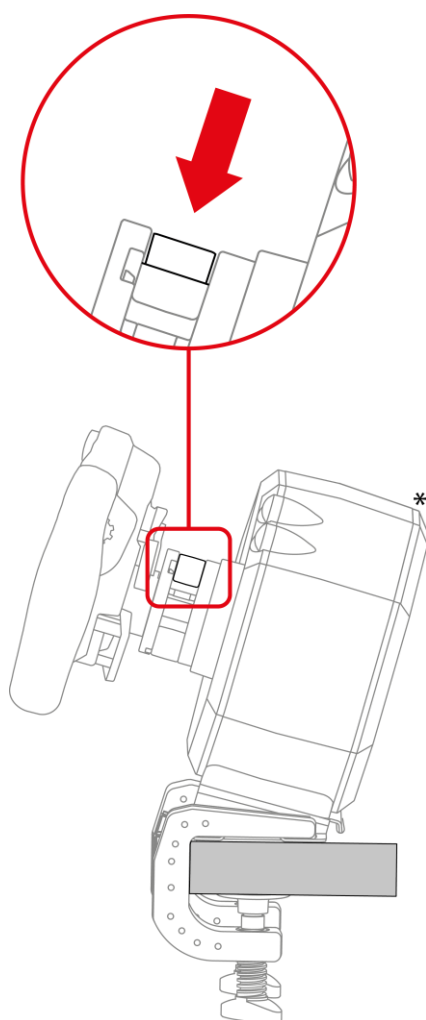
2. 将方向盘外圈插入底座。



*底座另售



3. 下拉锁定杆。



夹伤危险

请勿在手指留在锁定系统中时降低锁定杆。



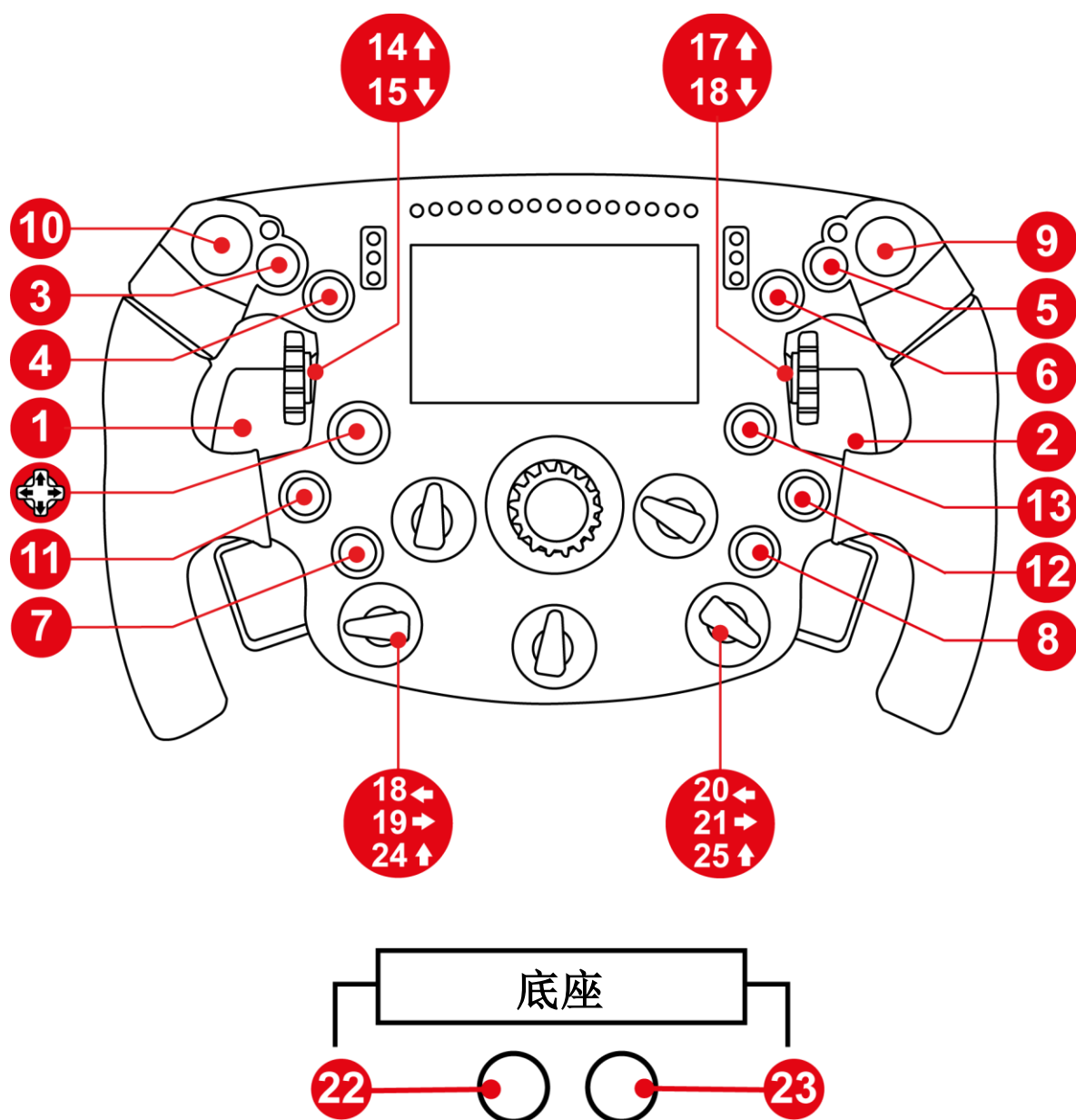
在每次使用前，请按照本手册针对相应底座的说明确认底座仍然正确地固定在支架上。

*底座另售



7. 映射

针对 PC 进行映射

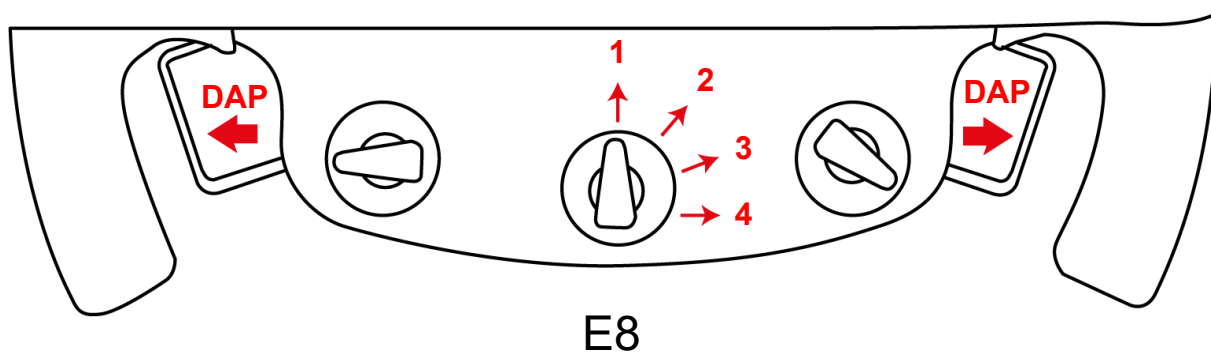


配备**Formula Wheel Add-On Ferrari SF-25 Edition** 的 T818 和 T598 底座会被识别为 **Thrustmaster Advanced Racer** 设备。



PC 上的双模拟换挡拨片 (DAP)

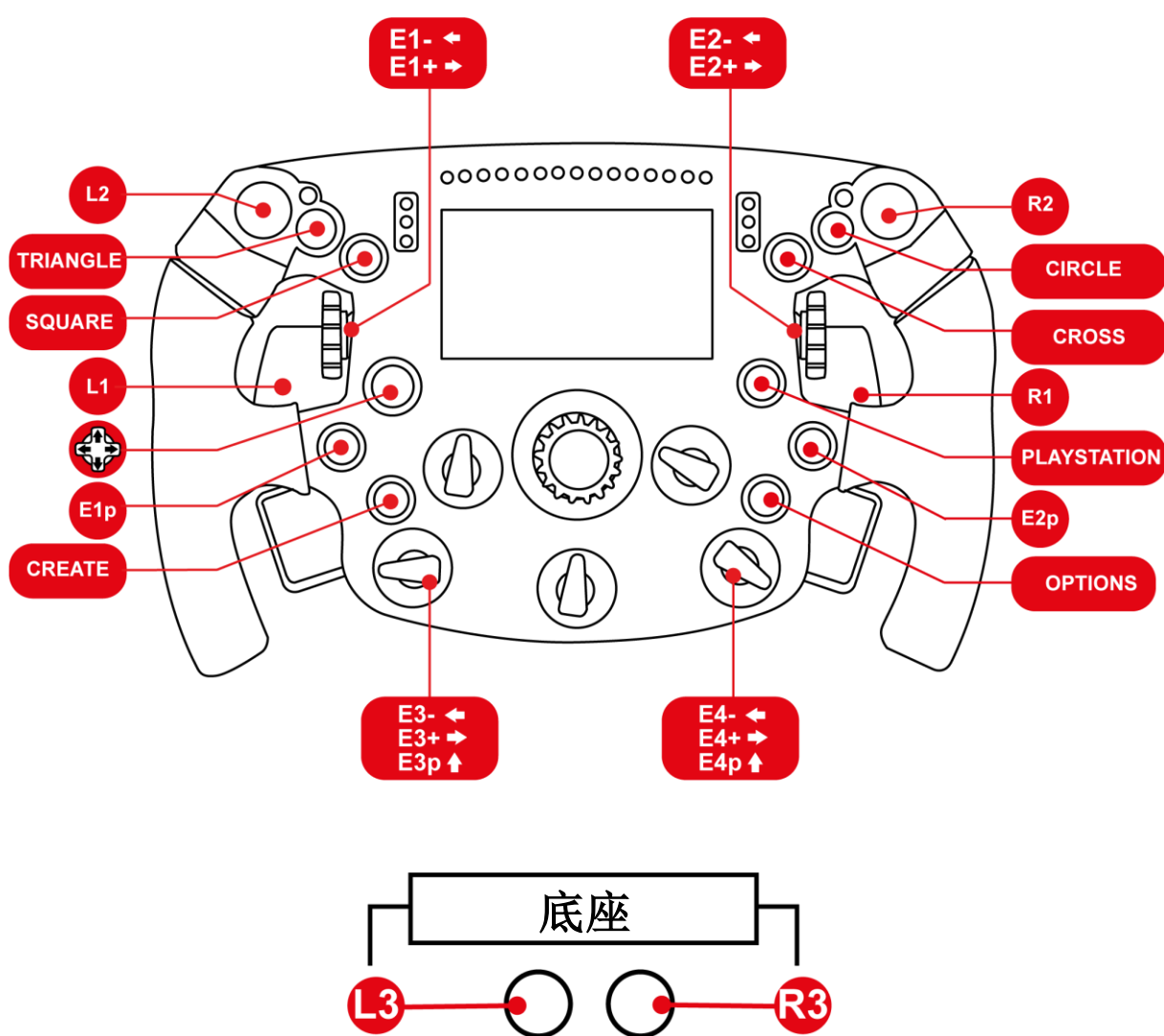
E8 允许您根据编码器的位置调整双模拟换挡拨片(DAP)的功能。



位置	DAP ←	DAP →
1	刹车	油门
2	离合器	可编程的控件
3	离合器	离合器
4	可编程的控件	可编程的控件



针对 PS4®/PS5® 进行映射



配对方向盘

打开 PS4® 或 PS5® 游戏主机，然后将方向盘连接到游戏主机上的 USB 端口之一。当方向盘完成自校准流程之后，按方向盘上的 PlayStation® 按钮，将方向盘连接到 PlayStation® 配置文件。

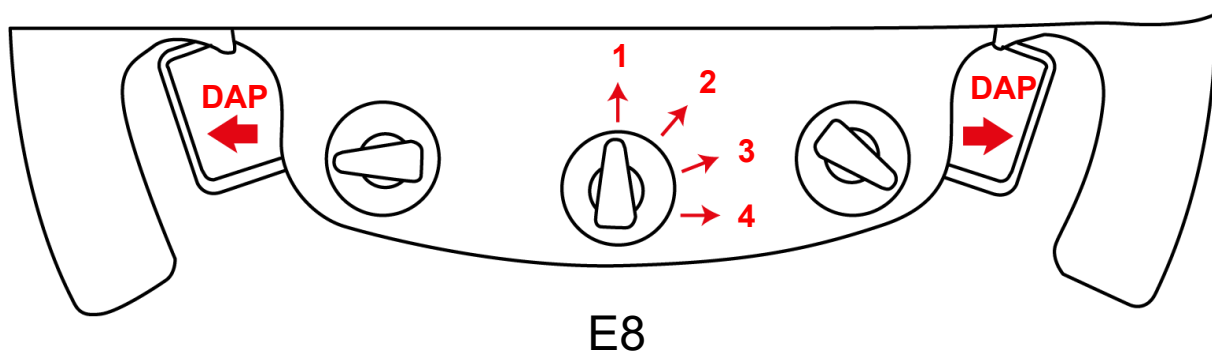


配备**Formula Wheel Add-On Ferrari SF-25 Edition** 的
T818 和 T598 底座会被识别为 **Thrustmaster
Advanced Racer** 设备。



PS4®/PS5® 上的双模拟换挡拨片 (DAP)

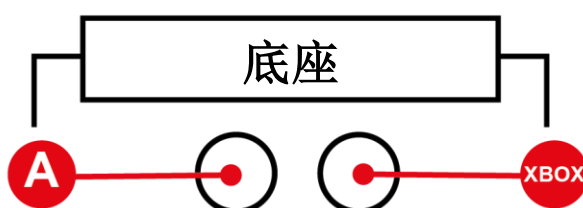
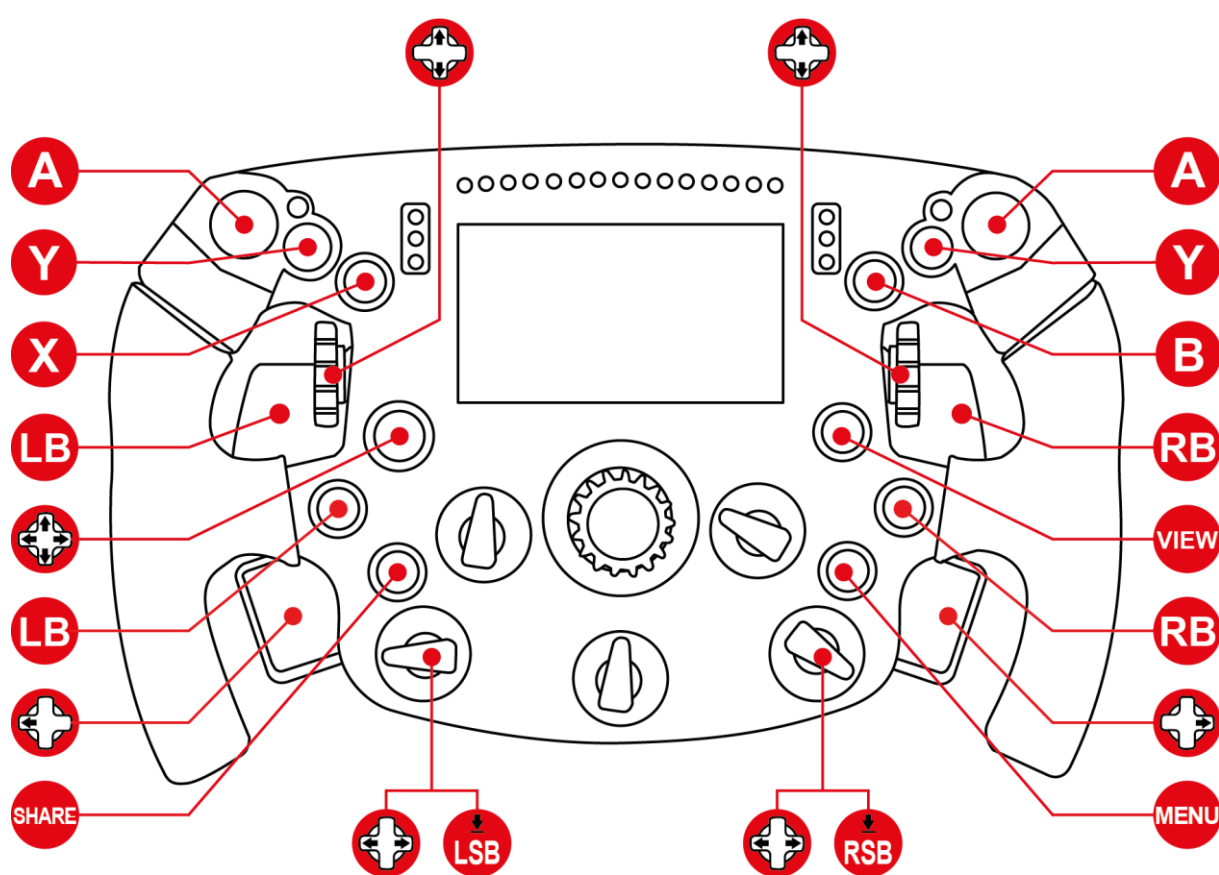
E8 允许您根据编码器的位置调整双模拟换挡拨片(DAP)的功能。



位置	DAP ←	DAP →
1	刹车	油门
2	离合器	手刹
3	离合器	离合器
4	向左看	向右看



针对 Xbox Series/Xbox One 进行映射

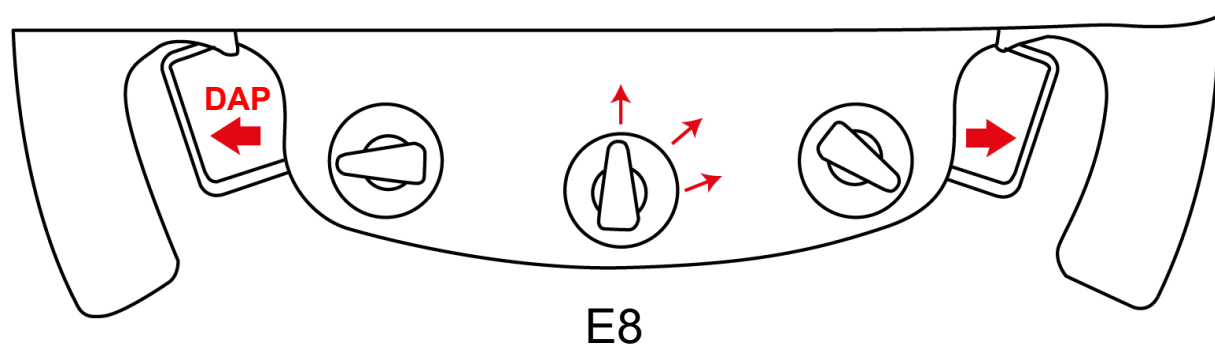


某些功能（编码器、操作按钮数）受游戏主机协议的限制。



Xbox Series/Xbox One 上的双模拟换挡拨片 (DAP)

E8 允许您根据编码器的位置调整双模拟换挡拨片(DAP)的功能。

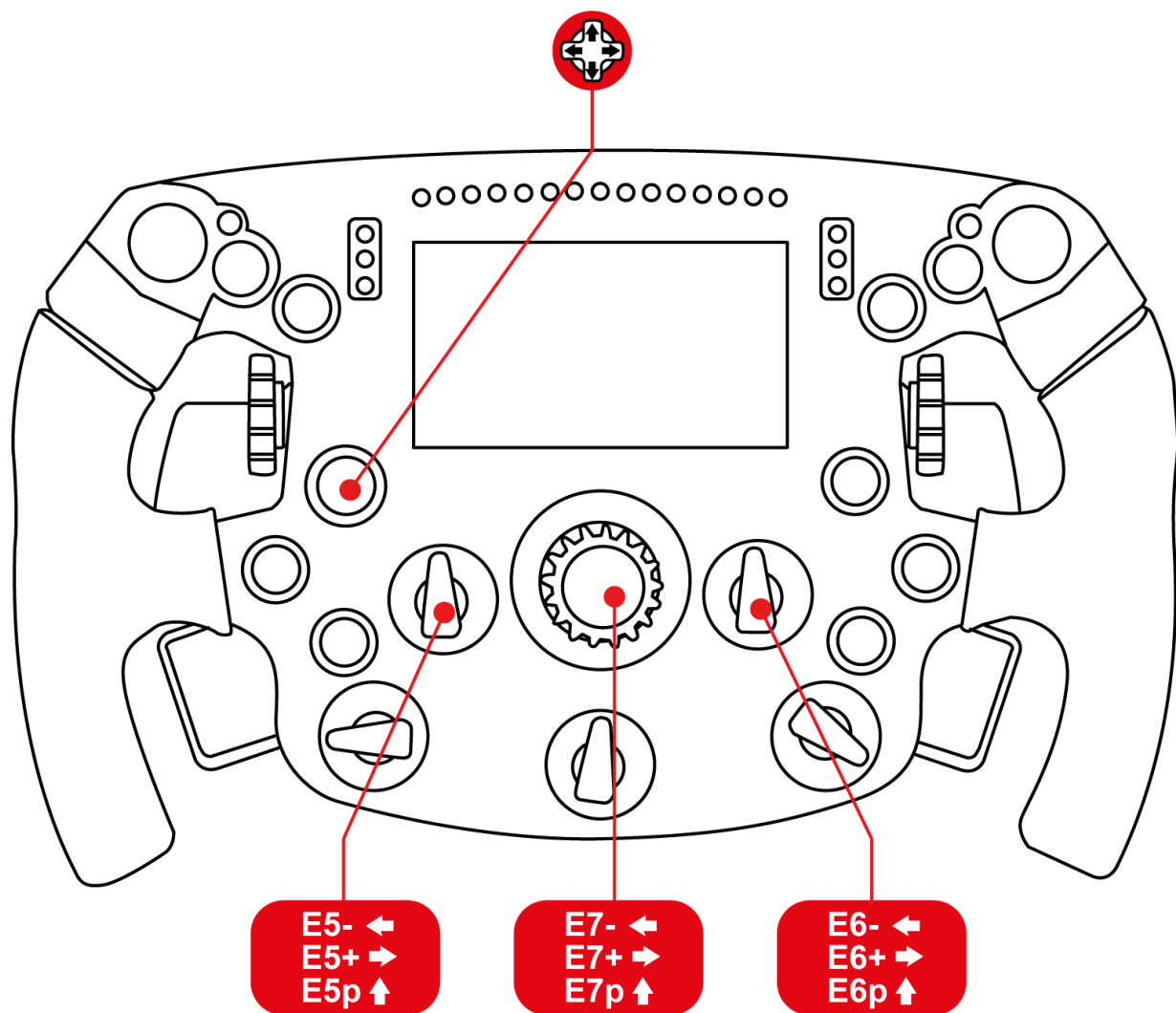


位置	DAP ←	DAP →
1	刹车	油门
2	离合器	手刹
3	离合器	离合器



8. 屏幕显示管理






映射和一般信息



 	进入或退出方向盘菜单
 	导航在方向盘菜单中
 	验证或更改参数
 	选择黑暗或明亮模式
  	更换皮肤
  	更改屏幕



方向盘菜单

	显示赛车方向盘参数。
 	驾驶显示参数。  （默认设置）：游戏自动选择要显示的驾驶单位。 手动更改要显示的单位（公制/英制/自定义）。
	调整屏幕亮度/调整 LED 亮度。



当您在游戏中进入方向盘的菜单时，方向键会被禁用。



9. 常见问题解答和技术支持

您对 **Formula Wheel Add-On Ferrari SF-25 Edition** 是否有任何疑问，或者您是否遇到任何技术问题？若有的话，请访问 Thrustmaster（图马思特）技术支持网站：

<http://support.thrustmaster.cn/zh/product/ferrarisf25addon-zh/>

在此页面中，您还可以更新方向盘的固件。



THRUSTMASTER®

Formula Wheel add-on

Ferrari SF-25
Edition

PC (Windows 10/11)

PS4® / PS5®

Xbox Series / Xbox One



不帶 UDP/WiFi 功能的版本

使用者手冊



在安裝本產品之前、以任何方式使用本產品之前以及對其執行任何維護之前，請仔細閱讀本手冊提供的說明。請務必遵守安全說明。不遵守這些說明可能導致事故和/或損壞。請保留本手冊，以便您日後查閱說明。

目錄

1. 包裝清單.....	5
2. 特性.....	6
3. 有關方向盤使用的資訊.....	8
4. 更新方向盤輪緣的韌體.....	14
卸下換擋撥片.....	15
更新方向盤輪緣的韌體.....	16
裝回換擋撥片.....	17
5. 相容性.....	18
6. 在底座上安裝方向盤外圈.....	20
7. 對應.....	23
針對 PC 進行對應.....	23
針對 PS4 [®] /PS5 [®] 進行對應.....	25
針對 Xbox Series/Xbox One 進行對應.....	28

8. 螢幕顯示管理	30
<i>對應和一般資訊.....</i>	30
<i>方向盤菜單.....</i>	31
9. 常見問題解答和技術支援	32



Formula Wheel add-on

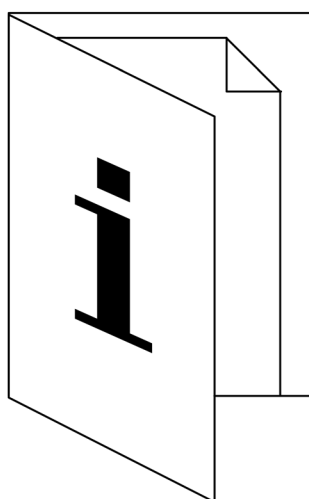
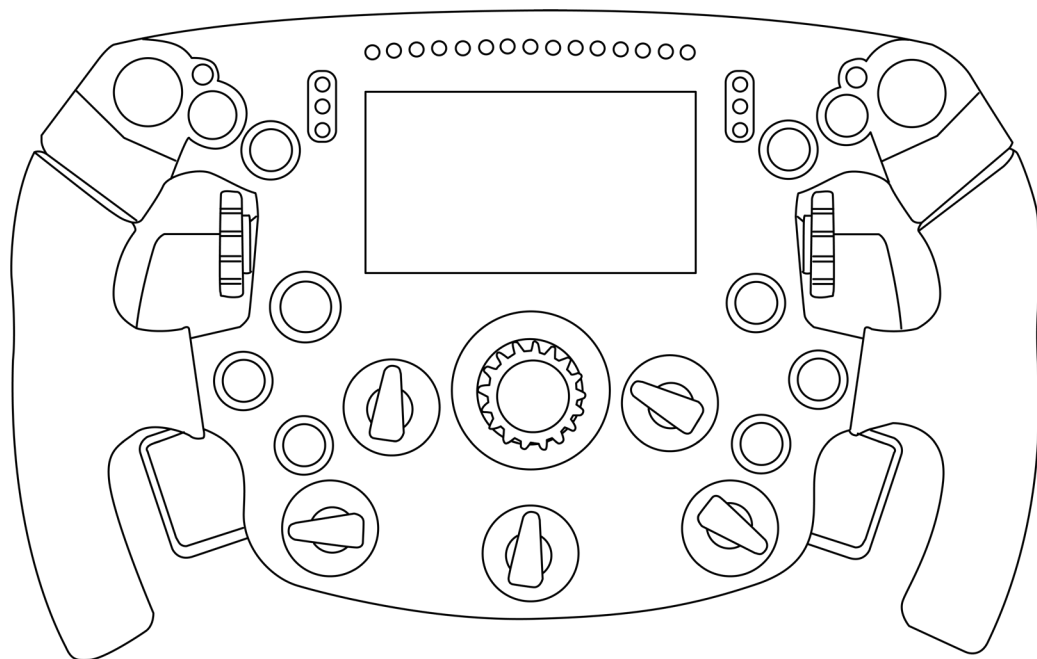
Ferrari SF-25 Edition

作為真品尺寸的 Ferrari SF-25 單座賽車轉向盤複刻版，**Formula Wheel Add-On Ferrari SF-25 Edition** 提供沉浸式的駕駛體驗，讓您能夠全面掌控您的比賽。

本手冊將輔助您安裝 **Formula Wheel Add-On Ferrari SF-25 Edition** 並讓其運作在最佳條件下。在開始賽車之前，請仔細閱讀說明和警告：它們將有助於您盡情享受您的產品。

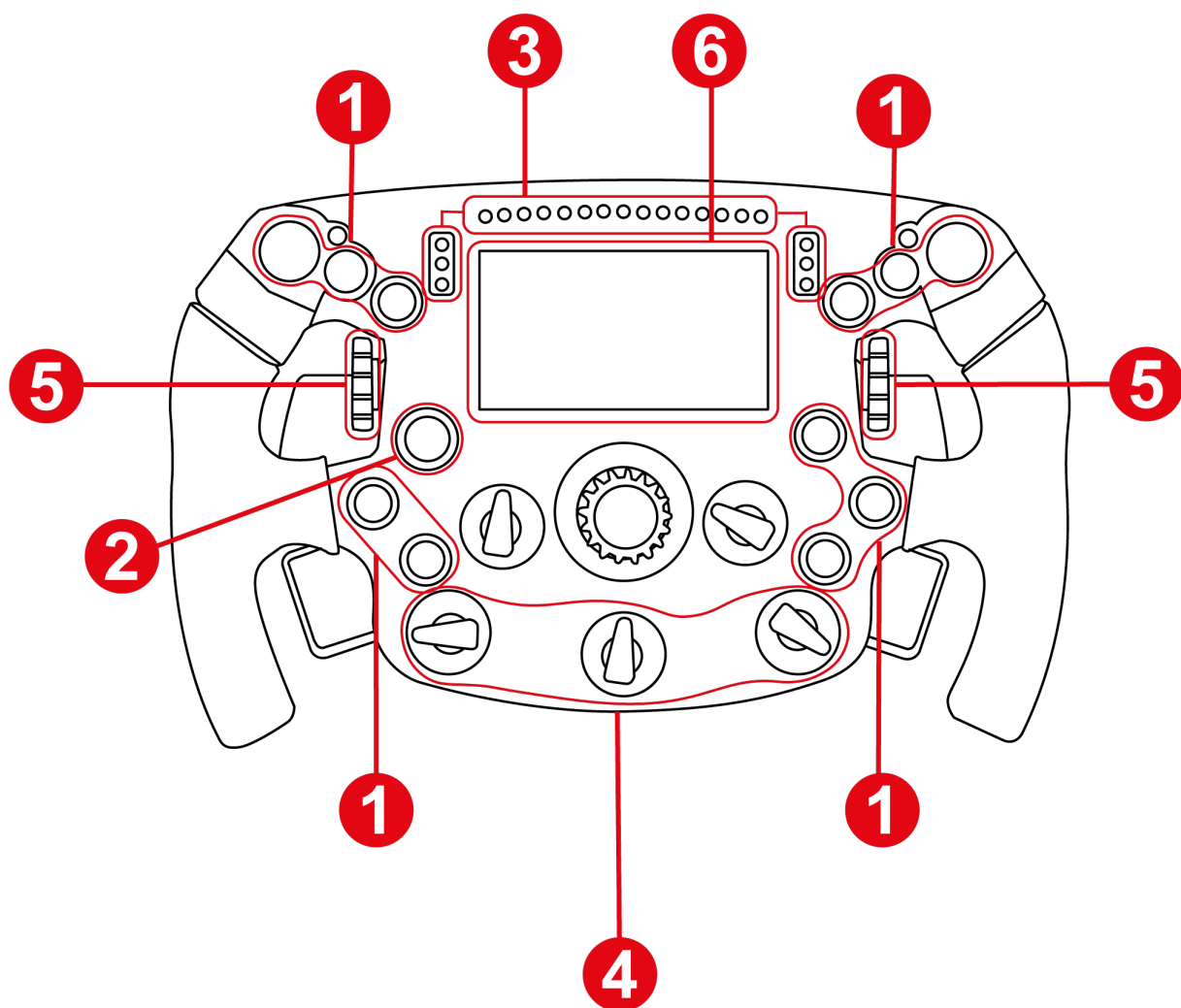


1. 包裝清單

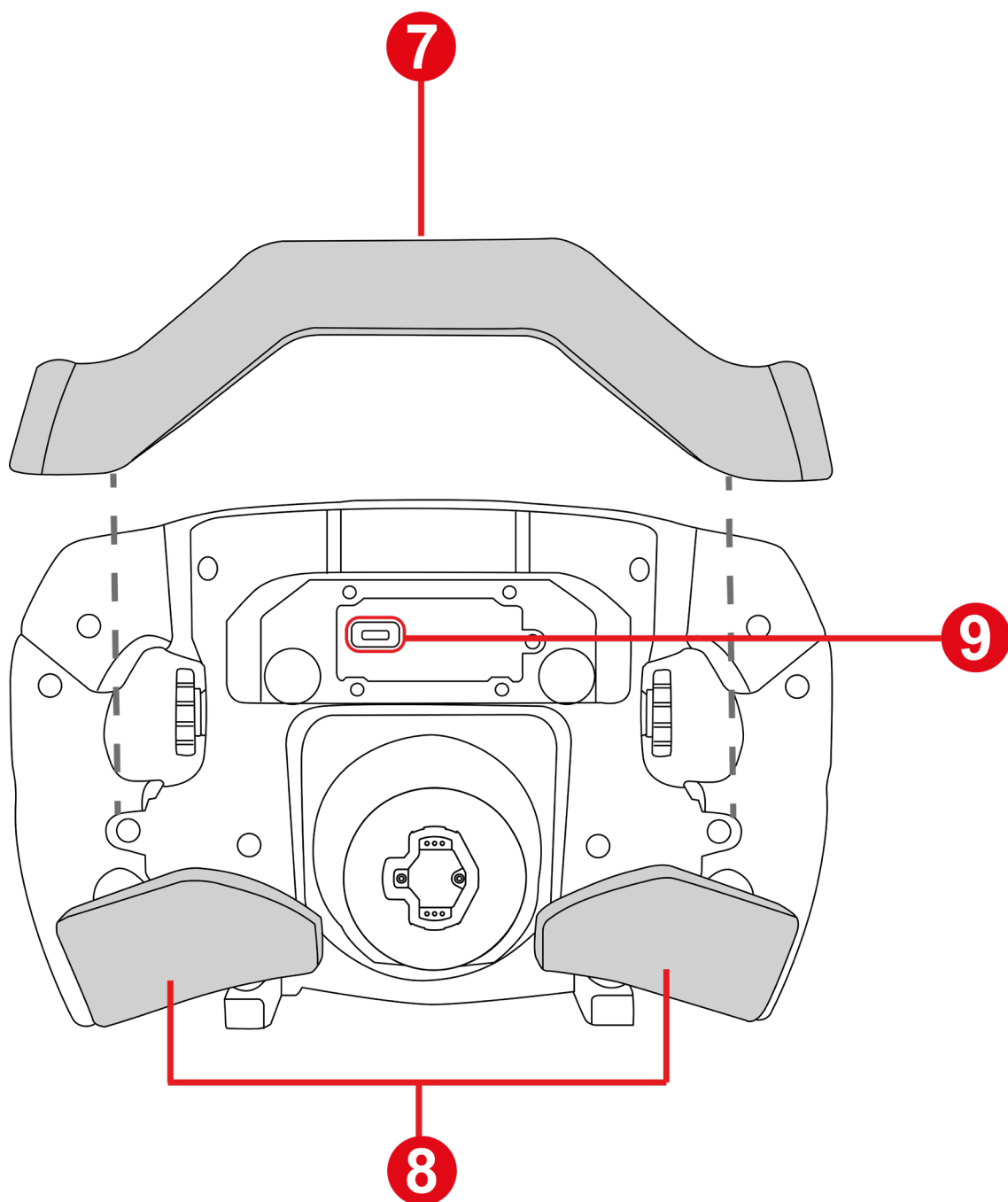




2. 特性



- ① 11 個操作按鈕
- ② D-pad 方向鍵
- ③ LED 指示燈
- ④ 旋轉編碼器
- ⑤ 旋轉拇指輪
- ⑥ LCD 螢幕



⑦ T-Chrono Paddles 換擋撥片

⑧ 可編程的模擬換擋撥片

⑨ USB-C 埠（用於更新韌體）



3. 有關方向盤使用的資訊



文件

在使用本產品之前，請仔細重讀本文件，並妥善儲存以備日後參考。



韌體更新

您必須將方向盤底座（T818、T598 和未來 Thrustmaster（圖馬思特）底座）的韌體更新為最新可用的版本。

為此，請執行以下兩個步驟：

1. 前往

[https://support.thrustmaster.com/en/cat-](https://support.thrustmaster.com/en/cat-wheels-en/)

[wheels-en/](https://support.thrustmaster.com/en/cat-wheels-en/) 並選取您的 Thrustmaster（圖馬思特）底座。

2. 下載並安裝 **Software**（軟體）部分提供的 **My Thrustmaster Panel** 軟體並按照說明操作。

如果您未更新方向盤底座的韌體，您的方向盤外圈將可能無法正常工作。



觸電

- 請將本產品置於乾燥的位置，切勿將其暴露在灰塵或陽光中。
- 切勿扭曲或拉扯接頭和連接線。
- 按照所示連接方向連接各個元件。
- 切勿讓任何液體濺到本產品或其接頭上。
- 切勿造成本產品短路。
- 切勿拆解本產品（本手冊中另有規定的情形除外）；切勿將其投入火中，亦勿將其暴露在高溫環境中。
- 切勿拆開本裝置：內部沒有任何可由使用者維修的零部件。任何維修工作均須由製造商、指定代理商或持證技工執行。



保護遊戲區的安全

- 請勿在遊戲區內放置任何可能擾亂使用者練習的物體，或可能引起不適當的動作或被他人打斷的物體（例如咖啡杯、電話、鑰匙）。
- 請勿用地毯、小地毯、毛毯、覆蓋物或任何其他物品覆蓋電源線，也不要將電源線佈設在有人走動的地方。



因力回饋和重複運動造成的傷害

使用力回饋方向盤可能會造成肌肉或關節疼痛。為避免這些問題：

- 事先進行熱身，並避免長時間的練習。
- 每練習一小時後休息 10 到 15 分鐘。
- 如果手、手腕、手臂、腳或腿有任何疲勞或疼痛的感覺，請按下關閉力回饋按鈕，關閉底座，休息幾小時後再復原練習。
- 如果復原練習時仍然存在上述症狀或疼痛感，應停止練習並就醫。
- 請勿將力回饋強度設定為超出您的專業技能和身體狀況的水準。
- 請勿讓未滿 16 歲的人接觸本裝置。
- 務必按照本手冊的說明正確連接底座和方向盤。



**發生不可預見的強力快速旋轉的
風險：**切勿將手或手臂穿過方向盤
輪緣的開口，或放入方向盤的旋轉
軌道上。



使用本產品時，應始終將雙手正確
放在方向盤上，不得完全離開方向
盤。

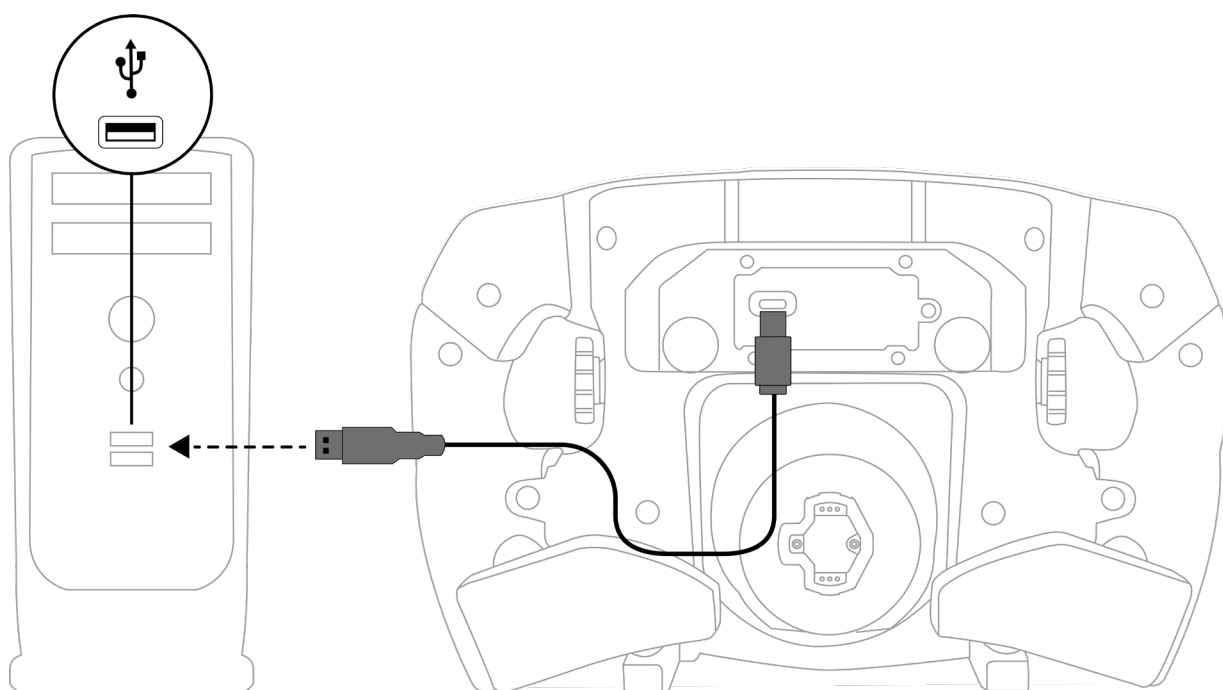


本產品只能由**年滿 16 歲**的使用者
操作。



4. 更新方向盤輪緣的韌體

方向盤輪緣的韌體更新透過方向盤輪緣背部的 USB 埠執行。

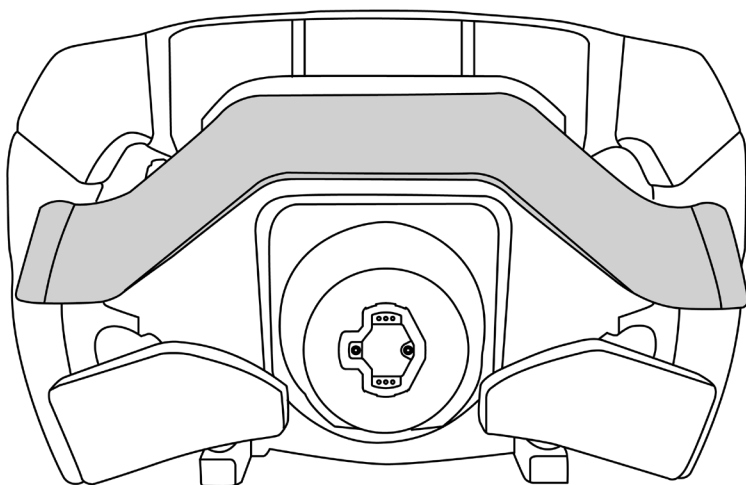


為此，您需要按照下列程式拆卸換擋撥片，執行更新，然後重新裝回換擋撥片。

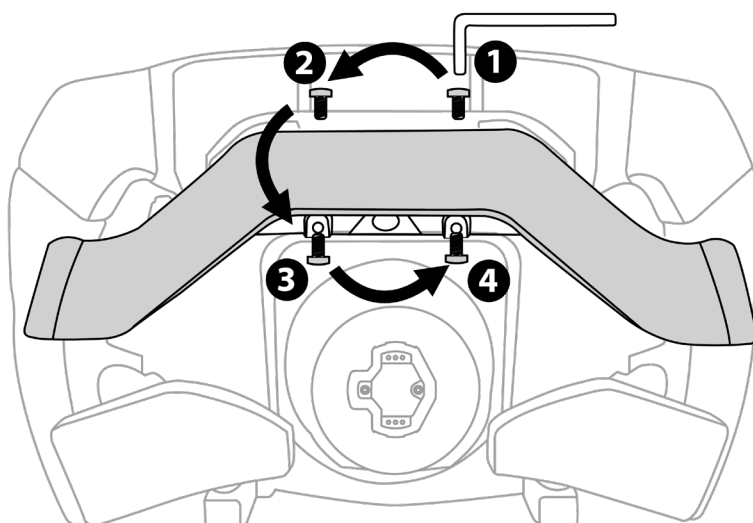


卸下換擋撥片

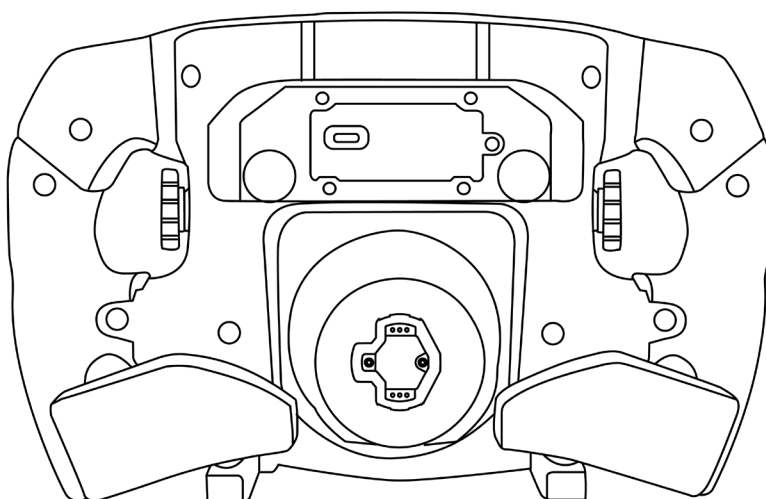
A



B



C





更新方向盤輪緣的韌體



必須將盤面韌體更新到最新版本。



要執行更新，請瀏覽

<https://support.thrustmaster.com/product/ferrarisf25addon>

選取 **Firmware** (韌體)，按照說明 (包括下載和安裝程式) 進行操作。



用 USB 轉 USB-C* 連接線將盤面連接到 PC。

啟動韌體更新程式並按照說明操作。

* 未提供

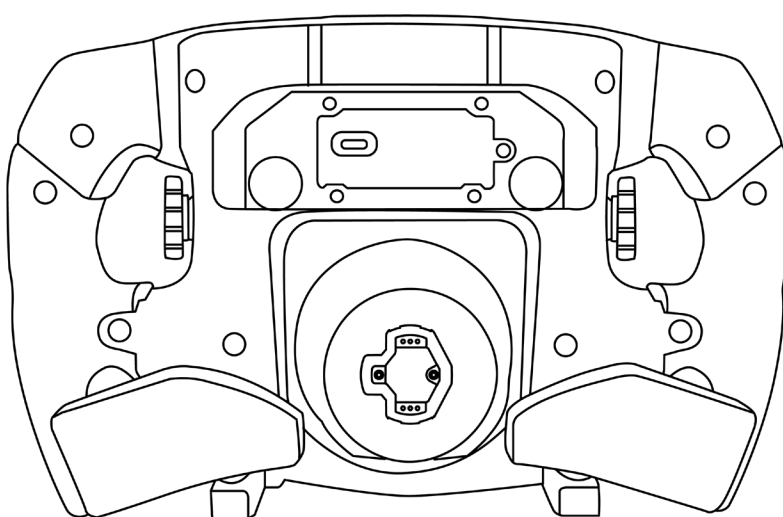


裝回換擋撥片

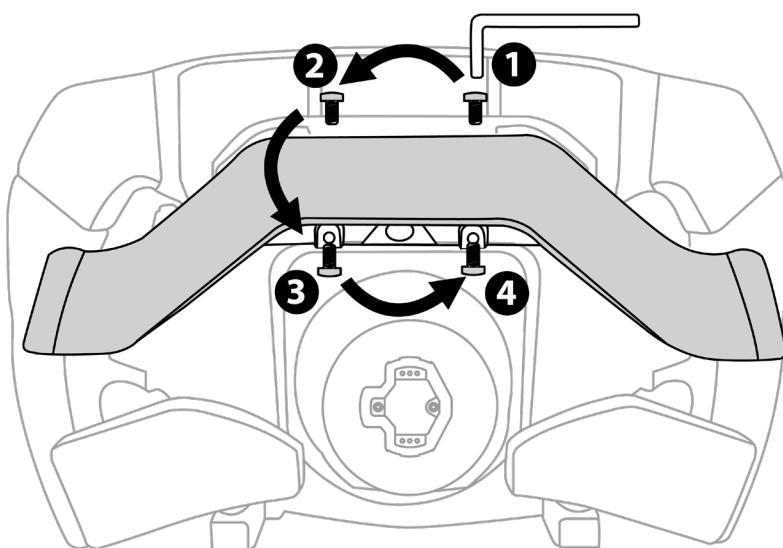


完成更新後，執行以下程式注意按照給出的順序重新插入並重新擰緊螺絲。

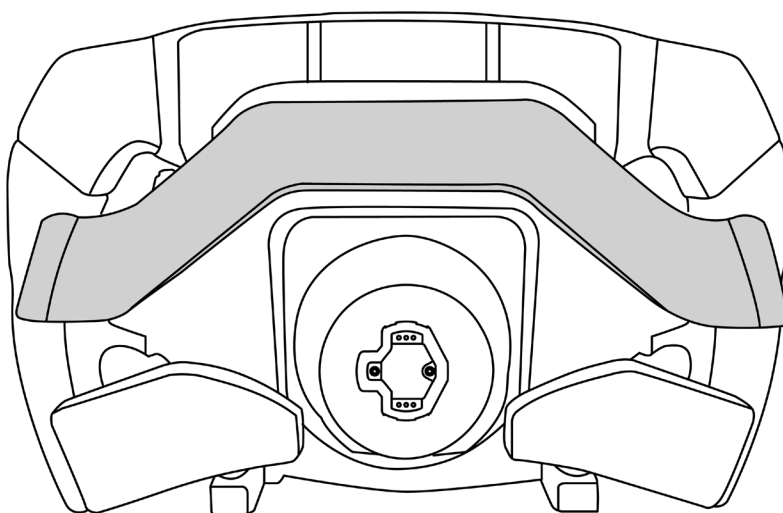
A



B



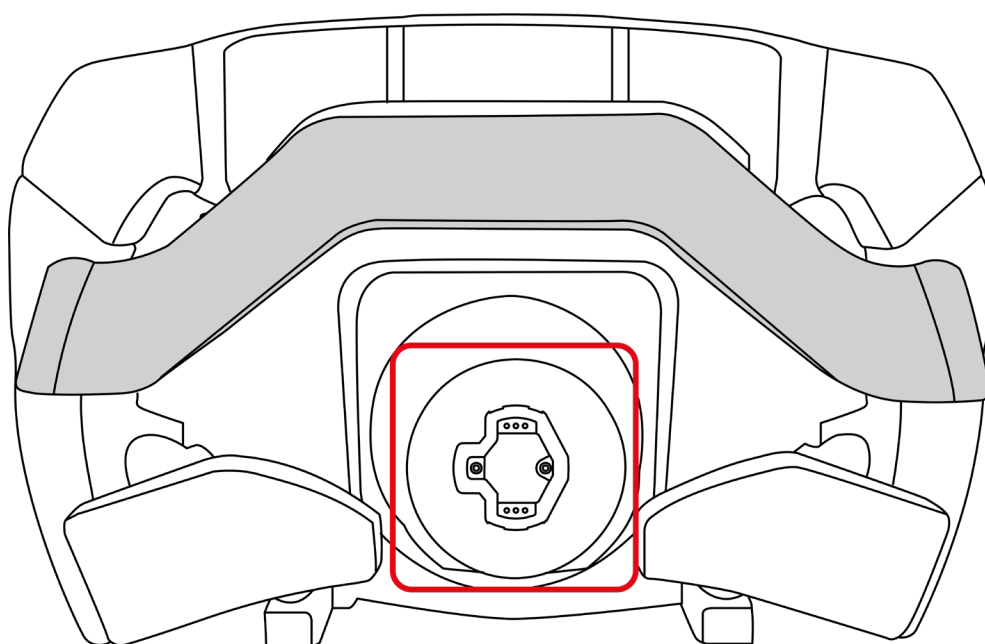
C





5. 相容性

Formula Wheel Add-On Ferrari SF-25 Edition 方向盤外圈
相容於配備整合閃鎖的快拆系統的 Thrustmaster（圖馬思
特）方向盤底座。





平台	相容的底座
PlayStation®5	<ul style="list-style-type: none">– T598 (PlayStation 版本)– 未來的 Thrustmaster (圖馬思特) 底座
PlayStation®4	<ul style="list-style-type: none">– T598 (PlayStation 版本)– 未來的 Thrustmaster (圖馬思特) 底座
PC* (Windows® 10/11)	<ul style="list-style-type: none">– T818– T598 (PlayStation 版本, PC 模式)– T598 (Xbox 版本, PC 模式)– 未來的 Thrustmaster (圖馬思特) 底座
Xbox Series / Xbox One	<ul style="list-style-type: none">– T598 (Xbox 版本)– 未來的 Thrustmaster (圖馬思特) 底座



6. 在底座上安裝方向盤外圈



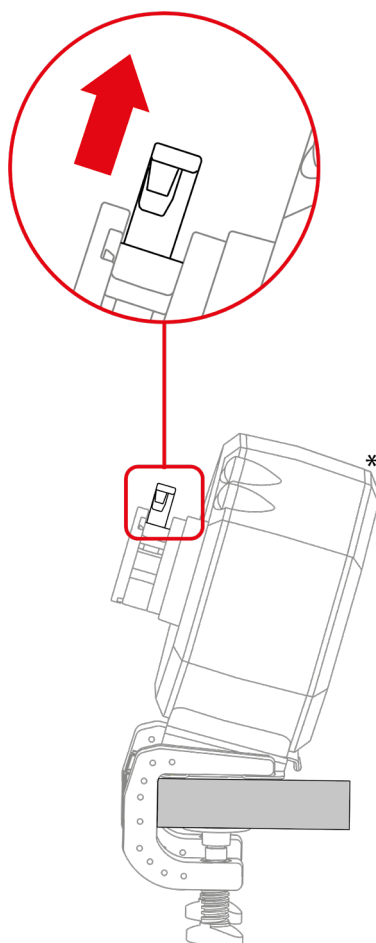
在每次使用前，請按照本手冊針對相應底座的說明確認 **Formula Wheel Add-On Ferrari SF-25 Edition** 方向盤外圈仍然正確地固定在底座上。



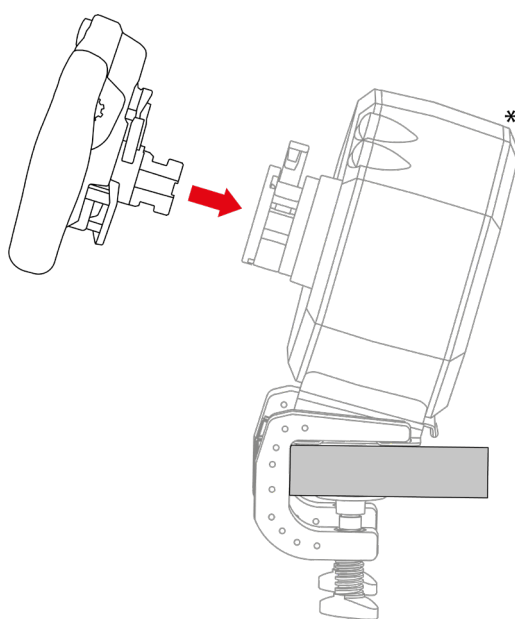
按照底座使用者手冊中規定的安裝程式操作。



1. 確保關閉底座電源並且底座鎖定桿處於斷開位置。



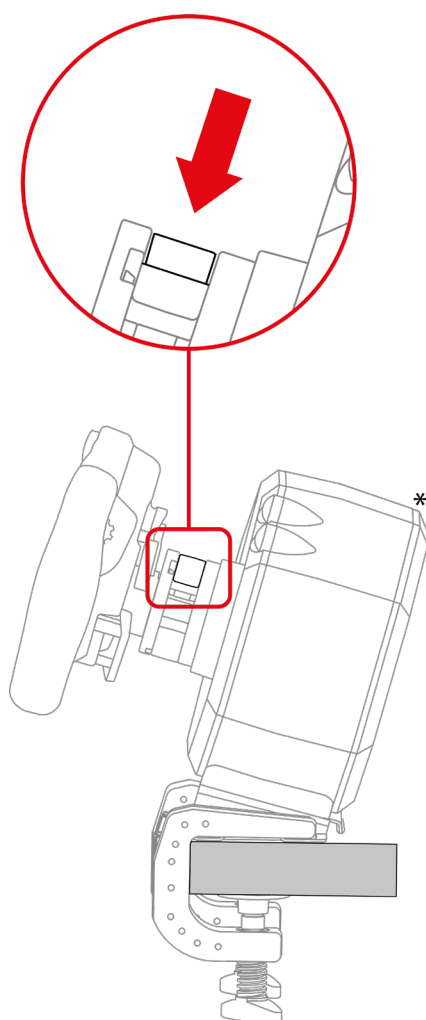
2. 將方向盤外圈插入底座。



*底座另售



3. 下拉鎖定桿。



夾傷危險

請勿在手指留在鎖定系統中時降低鎖定桿。



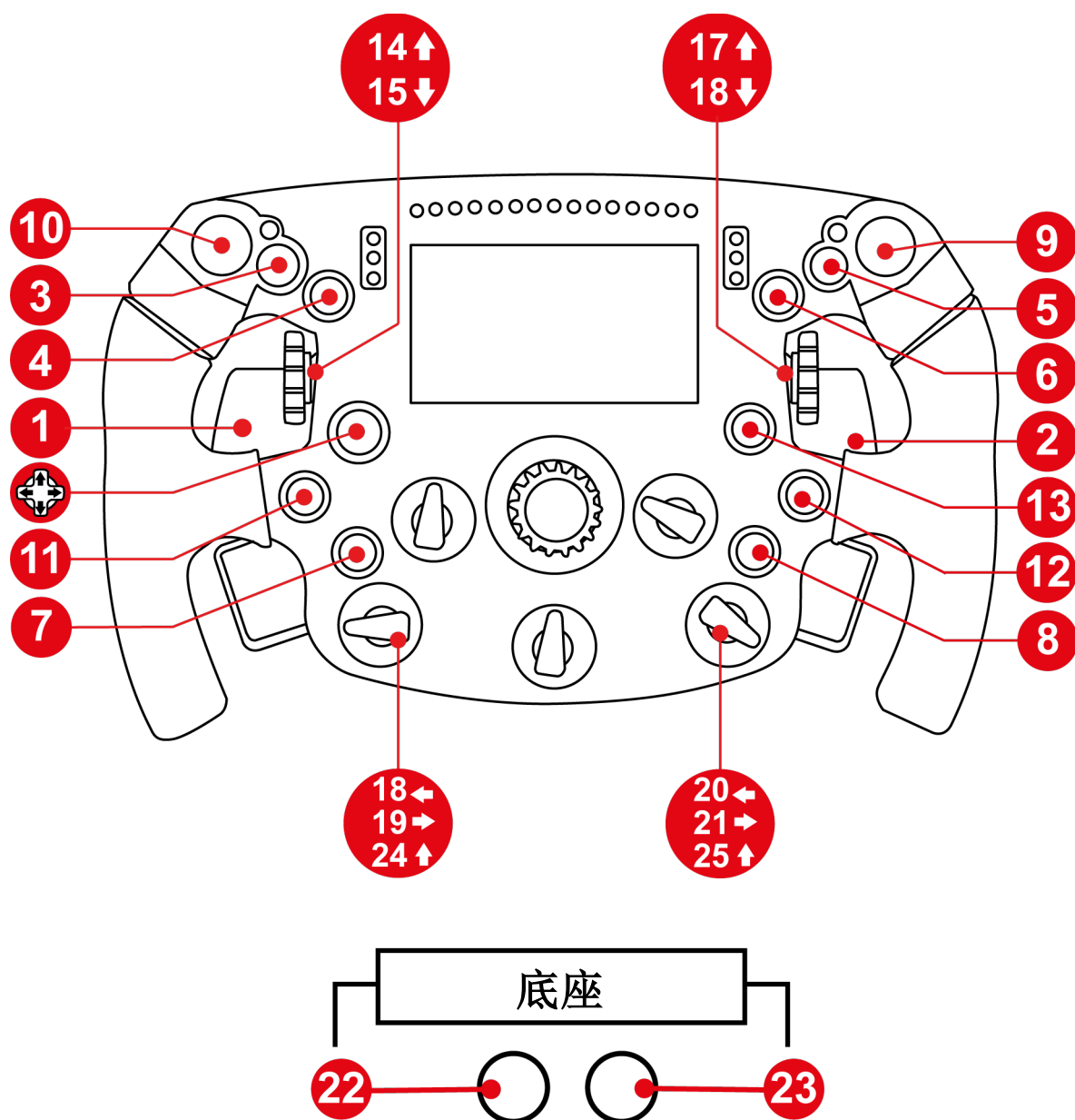
在每次使用前，請按照本手冊針對相應底座的說明確認底座仍然正確地固定在支架上。

*底座另售



7. 對應

針對 PC 進行對應

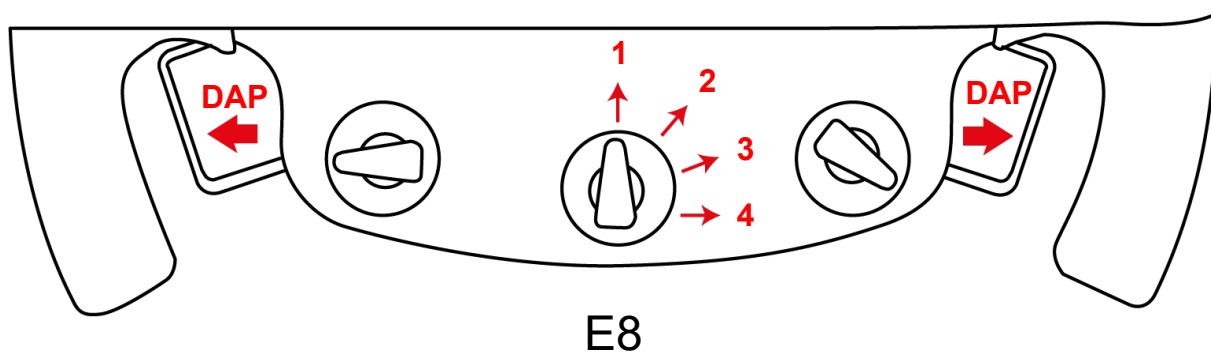


配備**Formula Wheel Add-On Ferrari SF-25 Edition** 的 T818 和 T598 底座會被識別為 **Thrustmaster Advanced Racer** 裝置。



PC 上的雙模擬換擋撥片 (DAP)

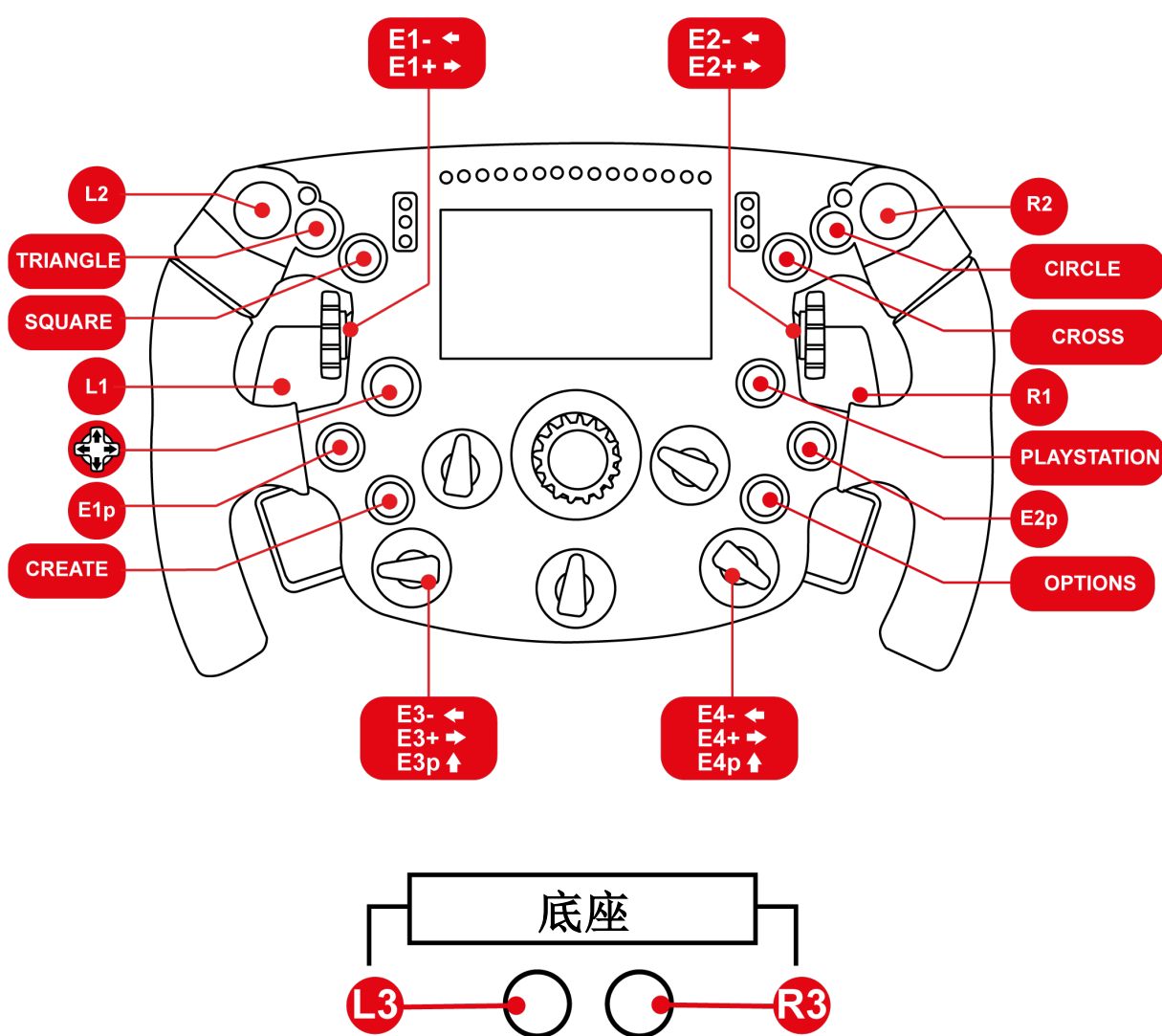
E8 允許您根據編碼器的位置調整雙模擬換擋撥片(DAP)的功能。



位置	DAP ←	DAP →
1	煞車	油門
2	離合器	可編程的控制項
3	離合器	離合器
4	可編程的控制項	可編程的控制項



針對 PS4®/PS5® 進行對應



配對方向盤

開啟 PS4® 或 PS5® 遊戲主機，然後將方向盤連接到遊戲主機上的 USB 埠之一。當方向盤完成自校準流程之後，按方向盤上的 PlayStation® 按鈕，將方向盤連接到 PlayStation® 設定檔。

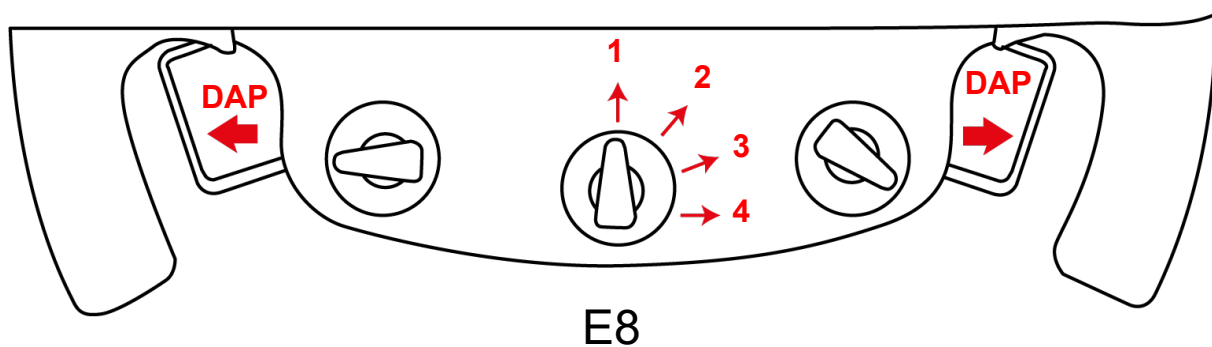


配備**Formula Wheel Add-On Ferrari SF-25 Edition** 的
T818 和 T598 底座會被識別為 **Thrustmaster
Advanced Racer** 裝置。



PS4®/PS5® 上的雙模擬換擋撥片 (DAP)

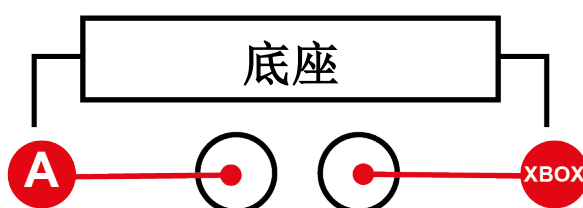
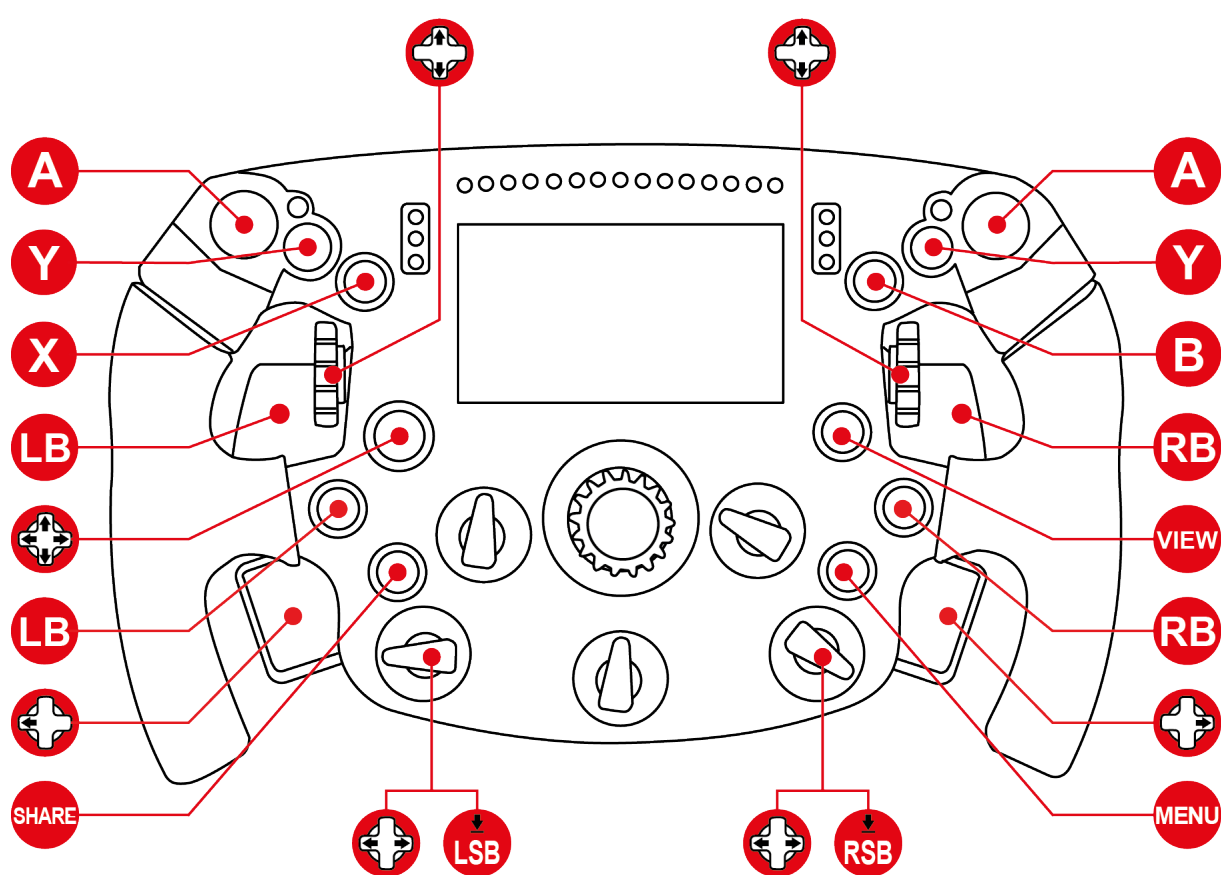
E8 允許您根據編碼器的位置調整雙模擬換擋撥片(DAP)的功能。



位置	DAP ←	DAP →
1	煞車	油門
2	離合器	手煞
3	離合器	離合器
4	向左看	向右看



針對 Xbox Series/Xbox One 進行對應

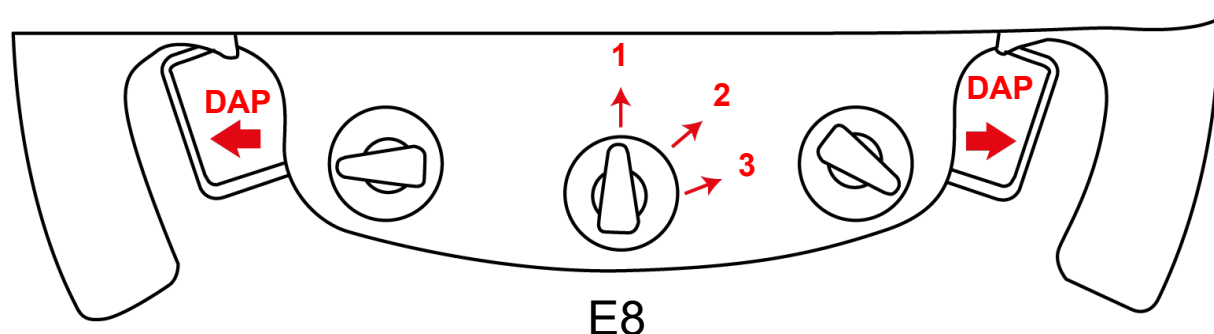


某些功能（編碼器、操作按鈕數）受遊戲主機協定的限制。



Xbox Series/Xbox One 上的雙模擬換擋撥片 (DAP)

E8 允許您根據編碼器的位置調整雙模擬換擋撥片(DAP)的功能。

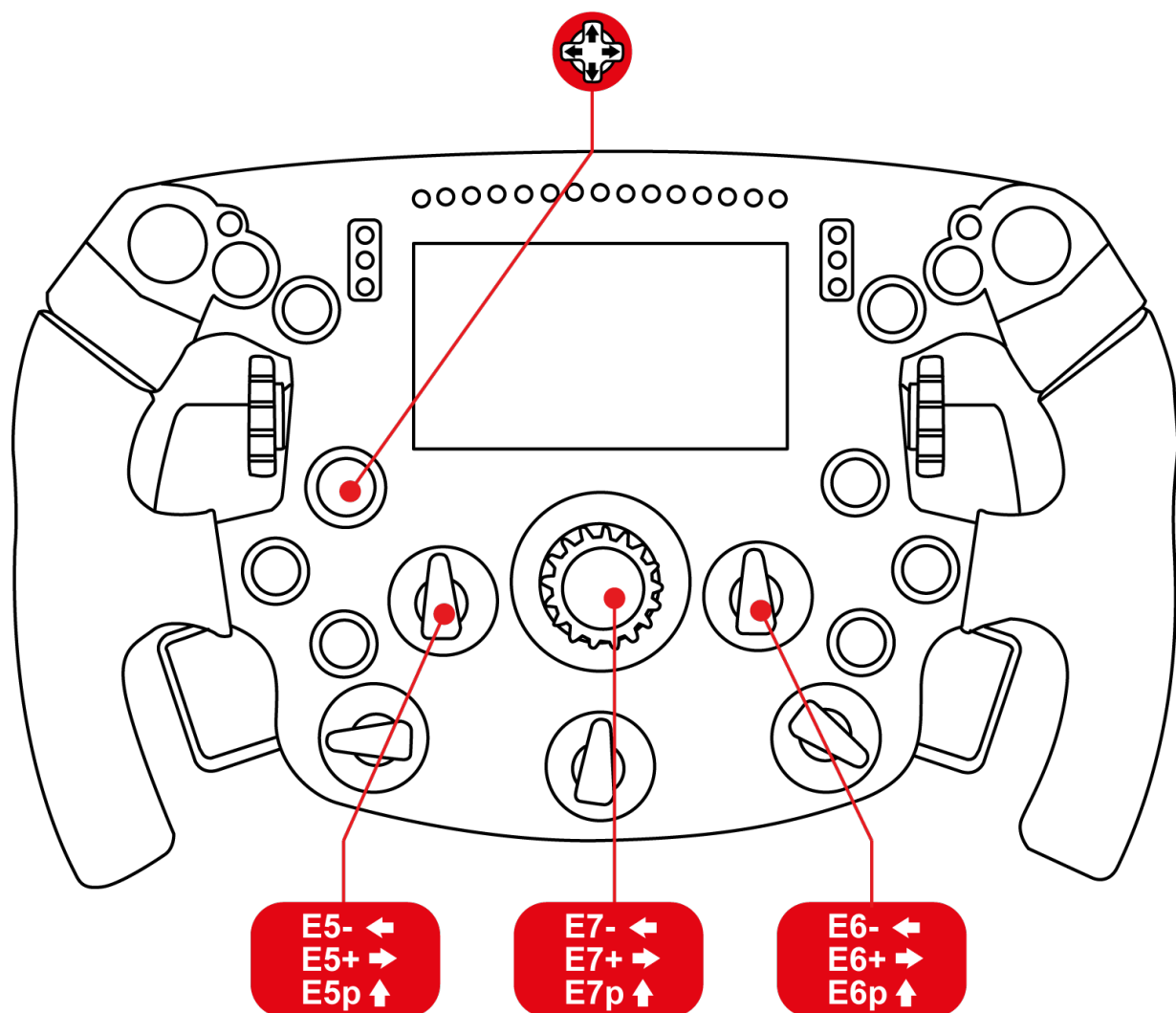


位置	DAP ←	DAP →
1	煞車	油門
2	離合器	手煞
3	離合器	離合器



8. 螢幕顯示管理

對應和一般資訊



 	進入或退出方向盤菜單
 	導航在方向盤菜單中
 	驗證或變更參數
 	選取黑暗或明亮模式
 	更換皮膚
 	變更螢幕



方向盤菜單

	顯示賽車方向盤參數。
	<p>駕駛顯示參數。</p> <p> (默認設定)：遊戲自動選取要顯示的駕駛單位。</p> <p> 手動變更要顯示的單位 (公制/英制/自訂)。</p>
	調整螢幕亮度/調整 LED 亮度。



當您在遊戲中進入方向盤的菜單時，方向鍵會被停用。



9. 常見問題解答和技術支援

您對 **Formula Wheel Add-On Ferrari SF-25 Edition** 是否有任何疑問，或者您是否遇到任何技術問題？若有的話，請瀏覽 Thrustmaster（圖馬思特）技術支援網站：

<https://support.thrustmaster.com/product/ferrarisf25addon>

在此頁面中，您還可以更新方向盤的韌體。



THRUSTMASTER®

Formula Wheel add-on

Ferrari SF-25
Edition

PC (Windows 10/11)

PS4® / PS5®

Xbox Series / Xbox One



UDP/WiFi 기능이 없는 버전

사용설명서



제품을 설치하기 전, 제품을 사용하기 전, 그리고 유지보수하기 전에 본 설명서에 제공된 지침을 주의 깊게 읽으십시오. 안전 지침을 따르십시오. 이 지침을 따르지 않으면 사고가 나거나 제품이 손상될 수 있습니다. 나중에 지침을 참조할 수 있도록 본 설명서를 보관하십시오.

목차

1. 박스 내용물	5
2. 기능	6
3. 휠 사용에 관한 정보	8
4. 휠 림의 펌웨어 업데이트	14
<i>패들 시프터 제거.....</i>	<i>15</i>
<i>휠 림의 펌웨어 업데이트.....</i>	<i>16</i>
<i>패들 시프터를 다시 제자리에 놓는 방법.....</i>	<i>17</i>
5. 호환성	18
6. 베이스에 휠 림 설치	20
7. 맵핑	23
<i>PC용 맵핑.....</i>	<i>23</i>
<i>PS4®/PS5®용 맵핑.....</i>	<i>25</i>
<i>Xbox Series/Xbox One용 맵핑.....</i>	<i>28</i>

8. 화면 표시 관리	30
매핑 및 일반 정보	30
핸들 메뉴	31
9. 자주 묻는 질문 및 기술 지원	32



Formula Wheel add-on

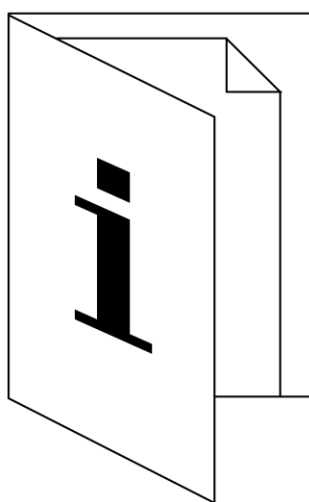
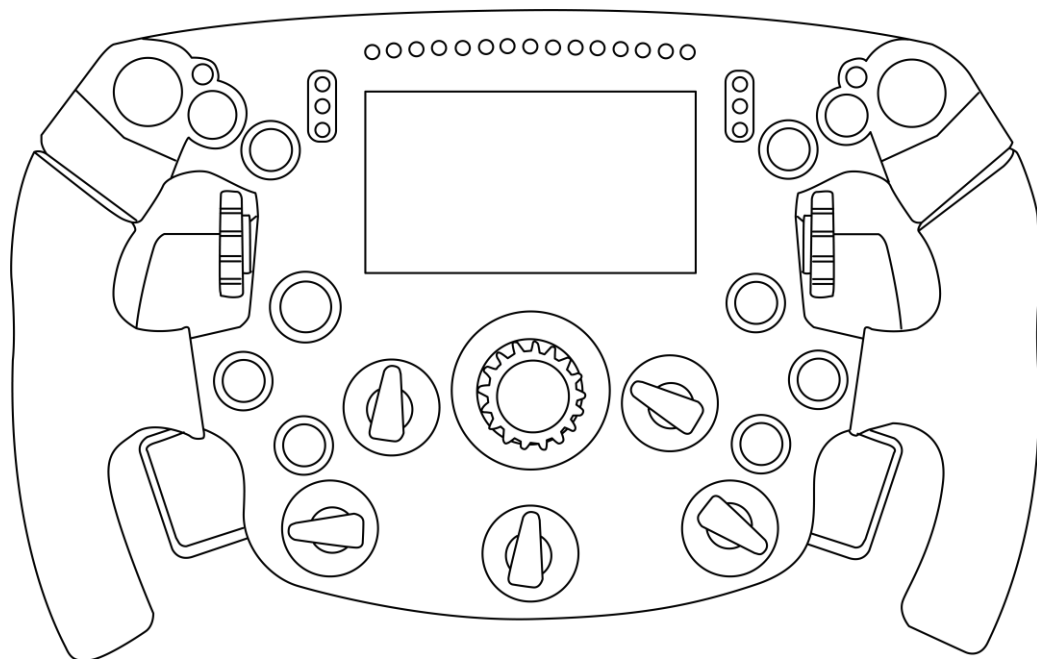
Ferrari SF-25 Edition

Ferrari SF-25 일인승 경주용 자동차의 스티어링 휠을 실물 크기로 복제한 **Formula Wheel Add-On Ferrari SF-25 Edition**은 레이스를 완벽하게 제어할 수 있는 몰입형 드라이빙 경험을 선사합니다.

본 매뉴얼은 최상의 조건에서 **Formula Wheel Add-On Ferrari SF-25 Edition** 를 설치하고 사용하는 데 도움이 됩니다. 레이싱을 시작하기 전에 지침과 경고를 주의 깊게 읽으십시오. 제품을 최대한 즐길 수 있도록 도와줄 것입니다.

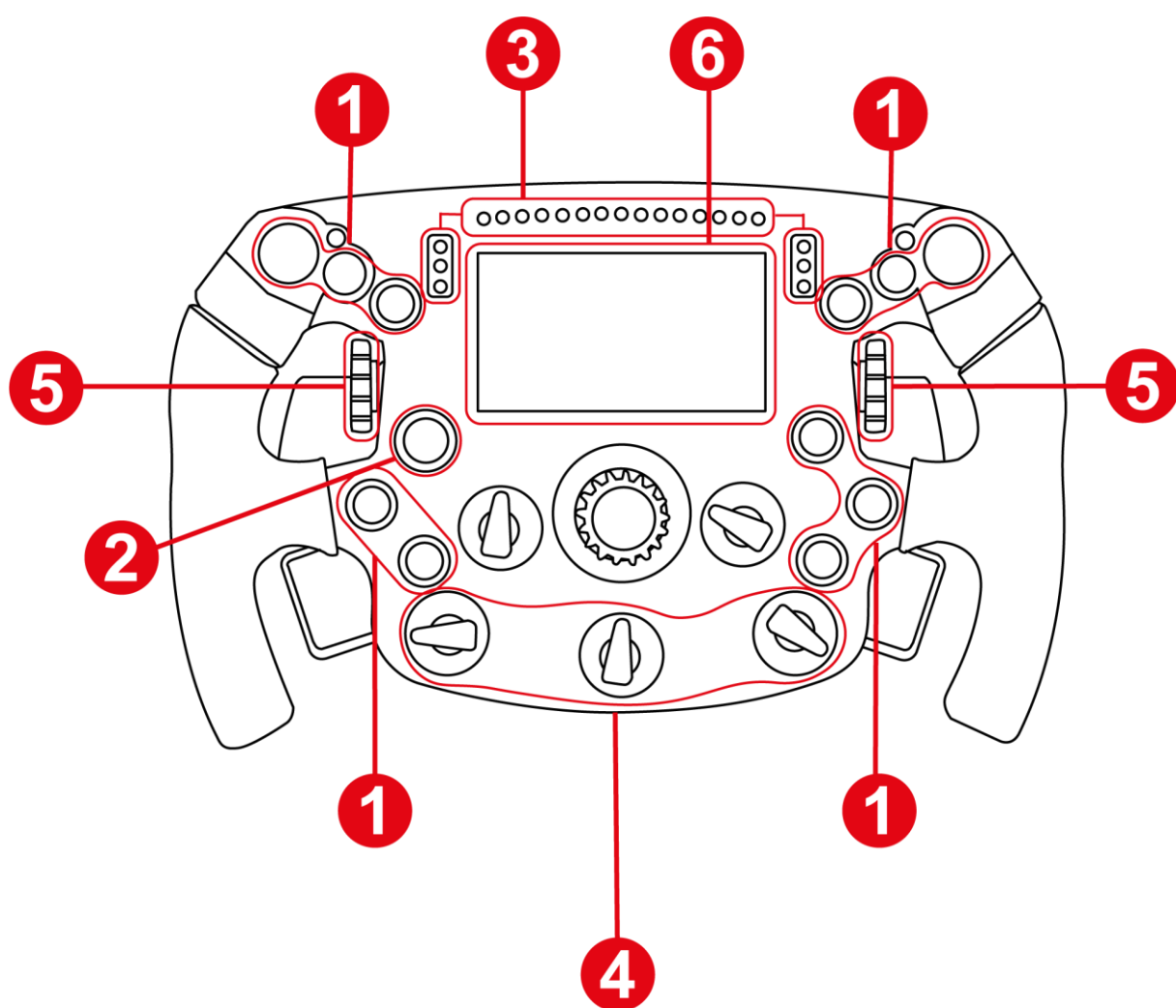


1. 박스 내용물

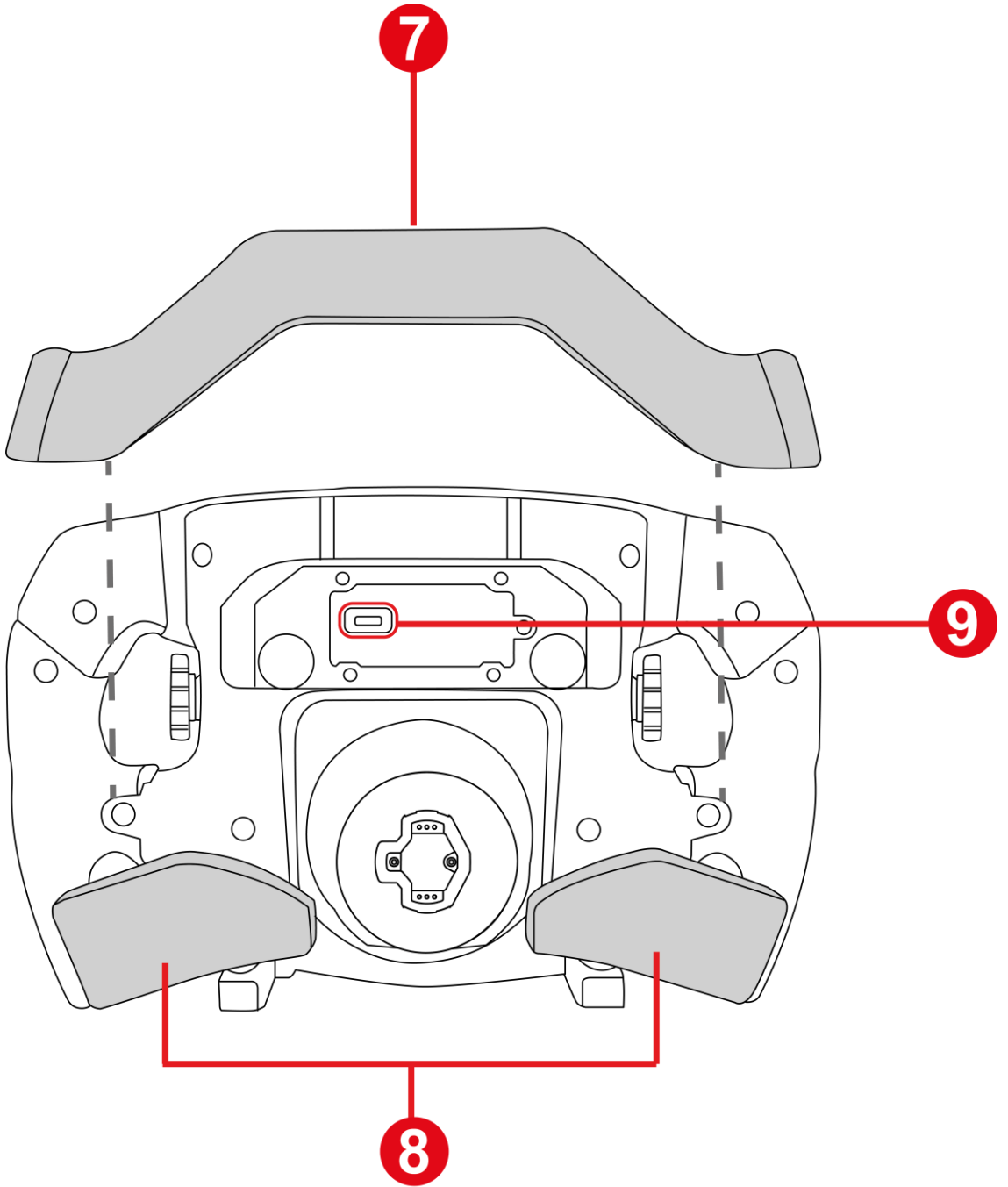




2. 기능



- ① 11개의 동작 버튼
- ② D패드
- ③ LED 표시등
- ④ 회전식 인코더
- ⑤ 회전식 슝휠
- ⑥ LCD 화면



- ⑦ T-Chrono Paddles 패들 시프터
- ⑧ 프로그래밍 가능한 아날로그 패들 시프터
- ⑨ USB-C 포트(펌웨어 업데이트용)



3. 휠 사용에 관한 정보



문서

이 제품을 사용하기 전에 본 문서를 다시 주의 깊게 읽고
나중에 참고할 수 있도록 보관하세요.



펌웨어 업데이트

레이싱 휠(T818, T598 및 미래의 Thrustmaster 베이스)의 베이스 펌웨어를 최신 버전으로 업데이트해야 합니다.

다음 2단계를 따라 업데이트합니다.

1. 웹사이트

[https://support.thrustmaster.com/ko/cat-](https://support.thrustmaster.com/ko/cat-wheels-ko/)

[wheels-ko/](https://support.thrustmaster.com/ko/cat-wheels-ko/)에 접속하여 사용 중인 Thrustmaster 베이스를 선택합니다.

2. **Software** (소프트웨어) 섹션에서 My Thrustmaster Panel 소프트웨어를 다운로드하여 설치하고 지침을 따릅니다.

레이싱 핸들 베이스의 펌웨어를 업데이트하지 않으면 핸들 림이 제대로 작동하지 않습니다.



감전

- 본 제품은 건조한 곳에 보관해야 하며, 먼지나 태양광선에 노출시키지 마십시오.
- 커넥터 및 케이블을 비틀거나 잡아당기지 마십시오.
- 연결 방향을 준수하십시오.
- 본 제품이나 제품의 커넥터에 액체를 흘리지 마십시오.
- 제품 합선을 일으키지 마십시오.
- 제품을 절대 분해하지 말고(본 매뉴얼에 제시된 커스터마이제이션의 경우는 제외)불에 제품을 던지거나 고온에 노출시키지 마십시오.
- 장치를 열지 마십시오. 장치 내부에는 사용자가 수리할 수 있는 부품이 없습니다. 모든 수리는 제조업체, 지정된 대리점 또는 자격을 갖춘 기술자가 수행해야 합니다.



게임 공간 확보

- 사용자 실천을 방해하거나 부적절한 움직임을 유발하거나 다른 사람에 의해 방해(예: 컵, 전화, 열쇠)를 유발할 수 있는 물체를 게임 구역에 배치하지 마십시오.
- 전원 케이블을 카펫 또는 러그, 담요 또는 다른 물건으로 덮지 마시고 사람들이 걸어 다니는 곳에 케이블을 두지 마십시오.



포스 피드백 및 반복적인 움직임으로 인한 부상

포스 피드백 레이싱 핸들을 사용하면 근육이나 관절의 통증이 유발될 수 있습니다. 이러한 문제를 예방하려면 다음 사항을 준수하십시오.

- 미리 워밍업을 하고 연습을 장시간 하지 마십시오.
- 매 시간 연습 후에는 10~15분 정도 휴식을 취하십시오.
- 손, 손목, 팔, 발 또는 다리가 피로하거나 통증이 있는 경우 버튼을 눌러 포스 피드백을 끄고 베이스 전원을 꺼서, 연습을 다시 시작하기 전에 몇 시간 동안 휴식을 취하십시오.
- 연습을 다시 시작할 때 위에 설명한 증상이나 통증이 계속되는 경우에는 연습을 중단한 후 의사와 상담하십시오.
- 포스 피드백을 자신의 전문 지식과 신체 조건에 비해 너무 높은 수준으로 설정하지 마십시오.
- 장치는 16세 미만의 사람의 손이 닿지 않는 곳에 두십시오.
- 설명서의 지침에 따라 베이스와 핸들이 올바르게 부착되었는지 확인하십시오.



예측하지 못한, 강력하고 빠른 회전의 위험: 손이나 팔을 핸들의 개방부 또는 핸들의 회전 궤도에 절대 두지 마십시오.



제품 사용 중에는 반드시 양손으로 올바르게 핸들을 잡되, 핸들에서 양손을 모두 놓으면 안 됩니다.

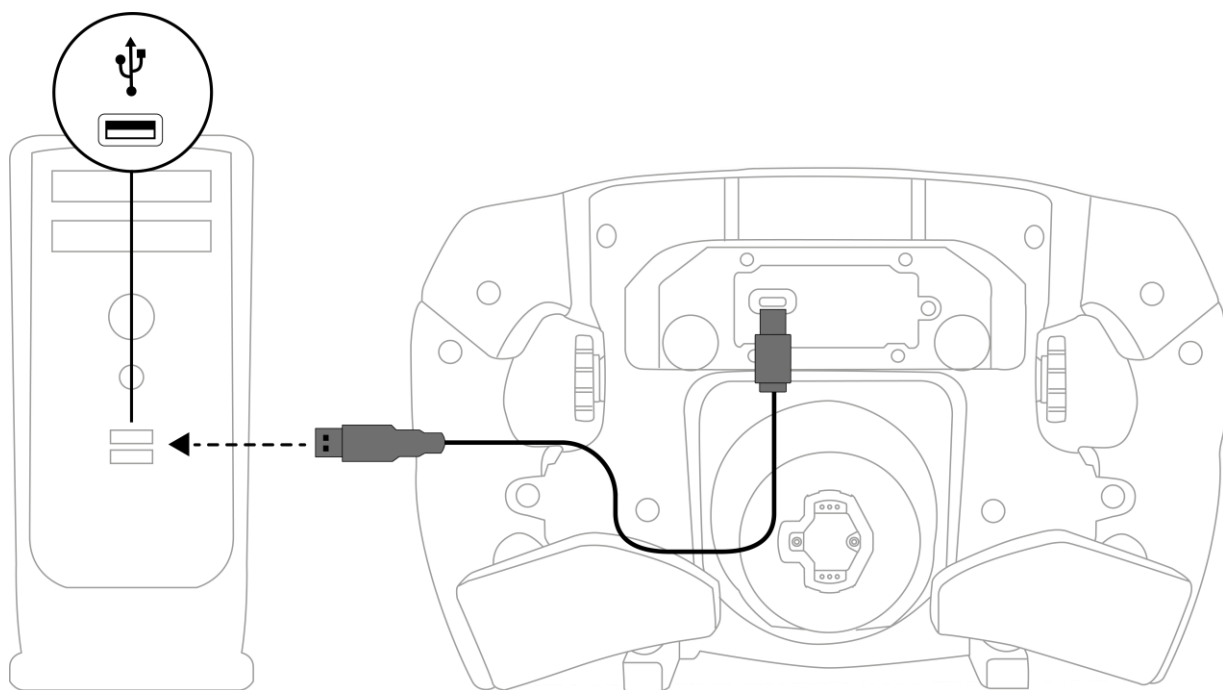


만 **16**세 이상인 사람만 사용할 수 있는 제품입니다.



4. 휠 림의 펌웨어 업데이트

휠 림의 펌웨어 업데이트는 휠 림 뒷면에 있는 USB 포트를 통해 이뤄집니다.

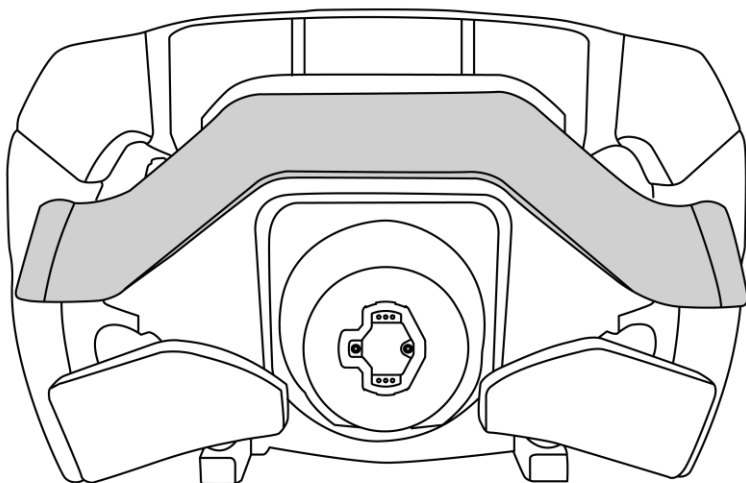


이렇게 하려면 패들 시프터를 물리적으로 제거하고 업데이트를 실시한 후, 다음 절차에 기술된 대로 패들 시프터를 다시 제자리에 놓아야 합니다.

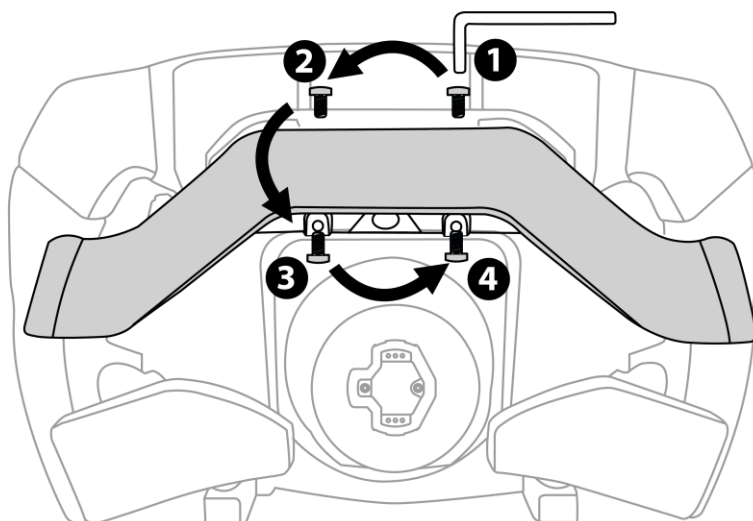


패들 시프터 제거

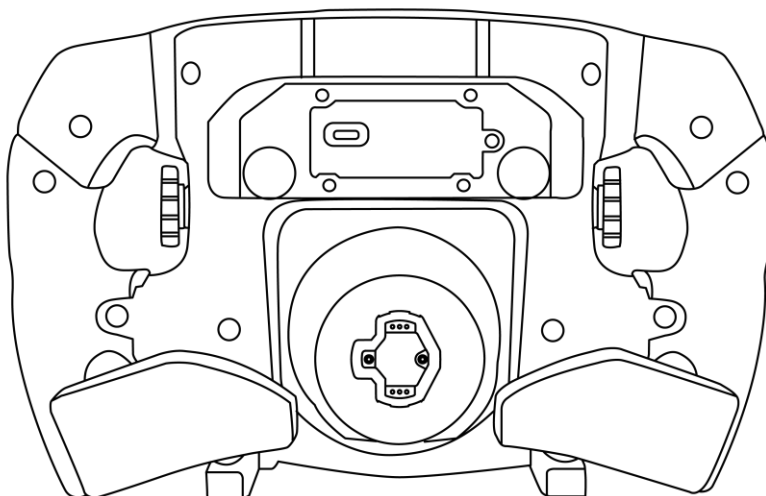
A



B



C





휠 림의 펌웨어 업데이트



림의 펌웨어를 최신 버전으로 반드시 업데이트해야 합니다.



업데이트를 실행하려면 다음 사이트를 방문하십시오

<https://support.thrustmaster.com/product/ferrarisf25addon>

펌웨어를 선택하고 다운로드 및 설치 절차를 포함한 지침을 따르십시오.



USB to USB-C* 케이블을 사용해 림을 PC에 연결합니다.

펌웨어 업데이트 프로그램을 실행하고 지침을 따릅니다.

* 미제공

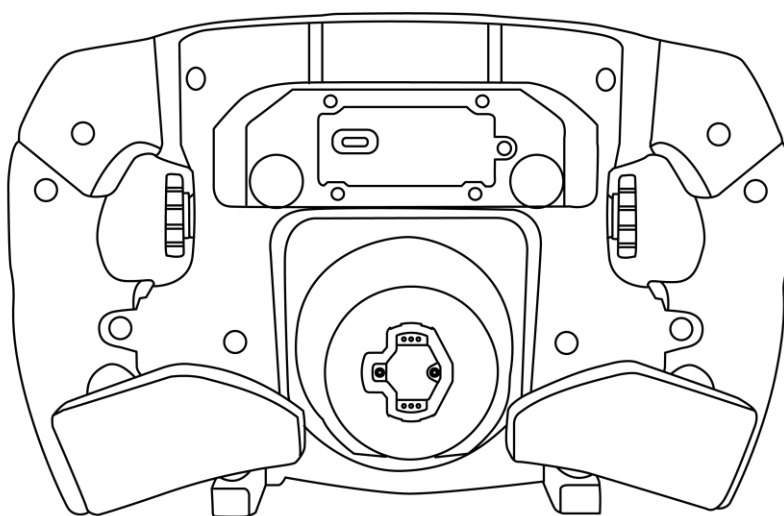


패들 시프터를 다시 제자리에 놓는 방법

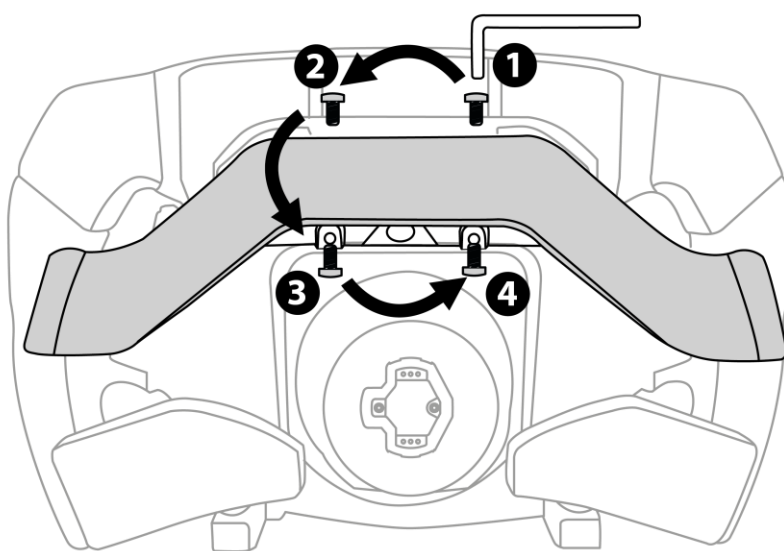


업데이트가 완료되면 아래 절차를 따릅니다. 나사를 다시 끼우고 조이는 순서를 주의해서 따르십시오.

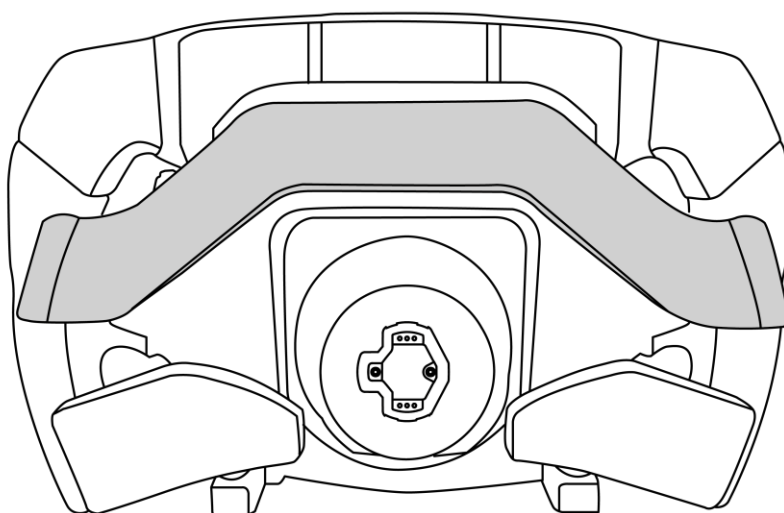
A



B



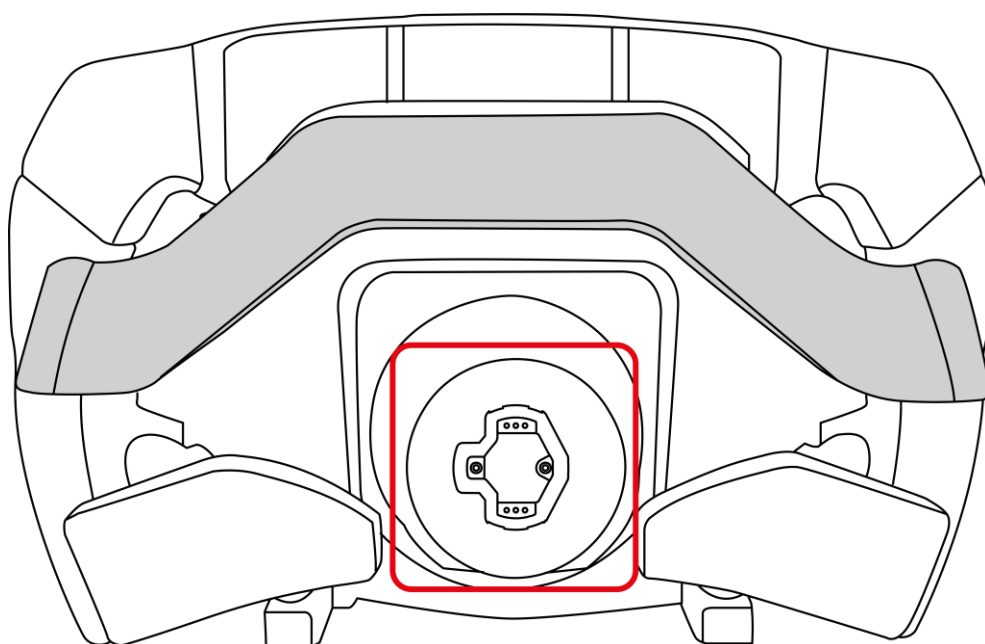
C





5. 호환성

Formula Wheel Add-On Ferrari SF-25 Edition 휠 림은 래치가 포함된 퀵 릴리스 시스템이 장착된 Thrustmaster 레이싱 휠 베이스와 호환됩니다.





플랫폼	호환 가능한 베이스
PlayStation®5	<ul style="list-style-type: none">- T598(PlayStation 버전)- 미래의 Thrustmaster 베이스
PlayStation®4	<ul style="list-style-type: none">- T598(PlayStation 버전)- 미래의 Thrustmaster 베이스
PC (Windows® 10/11)	<ul style="list-style-type: none">- T818- T598(PlayStation 버전, PC 모드)- T598(Xbox 버전, PC 모드)- 미래의 Thrustmaster 베이스
Xbox Series / Xbox One	<ul style="list-style-type: none">- T598(Xbox 버전)- 미래의 Thrustmaster 베이스



6. 베이스에 휠 림 설치



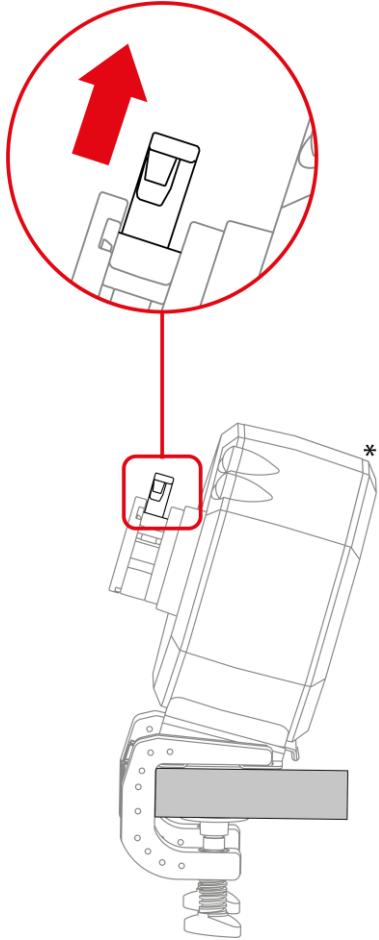
매번 사용하기 전에 GT Wheel Add-On 휠 림이 베이스 설명서의 베이스 지침에 따라 베이스에 제대로 부착되어 있는지 확인하십시오.



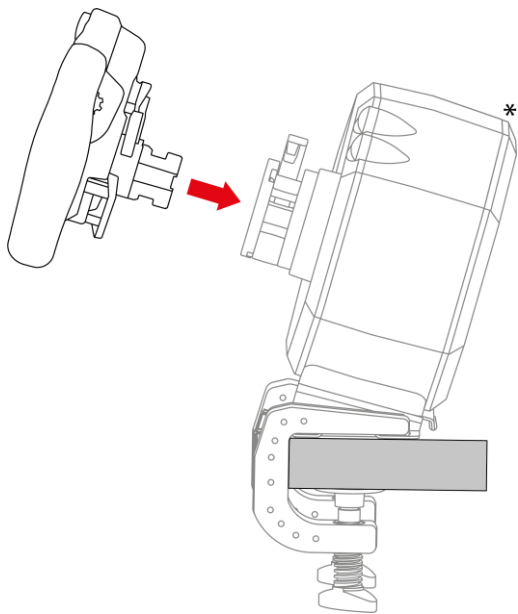
베이스 사용설명서에 제시된 설치 절차를 준수하십시오.



1. 베이스의 전원이 꺼져 있고 베이스의 잠금 레버가 열림 위치에 있는지 확인합니다.



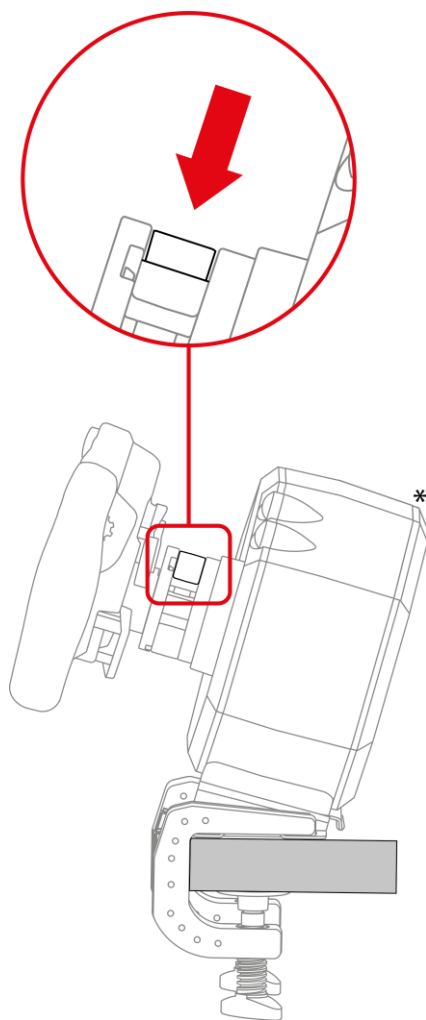
2. 휠 림을 베이스에 삽입합니다.



*베이스는 별매품임



3. 잠금 레버를 내립니다.



끼임 위험

레버를 내릴 때 잠금 시스템에 손가락이 두지 마십시오.



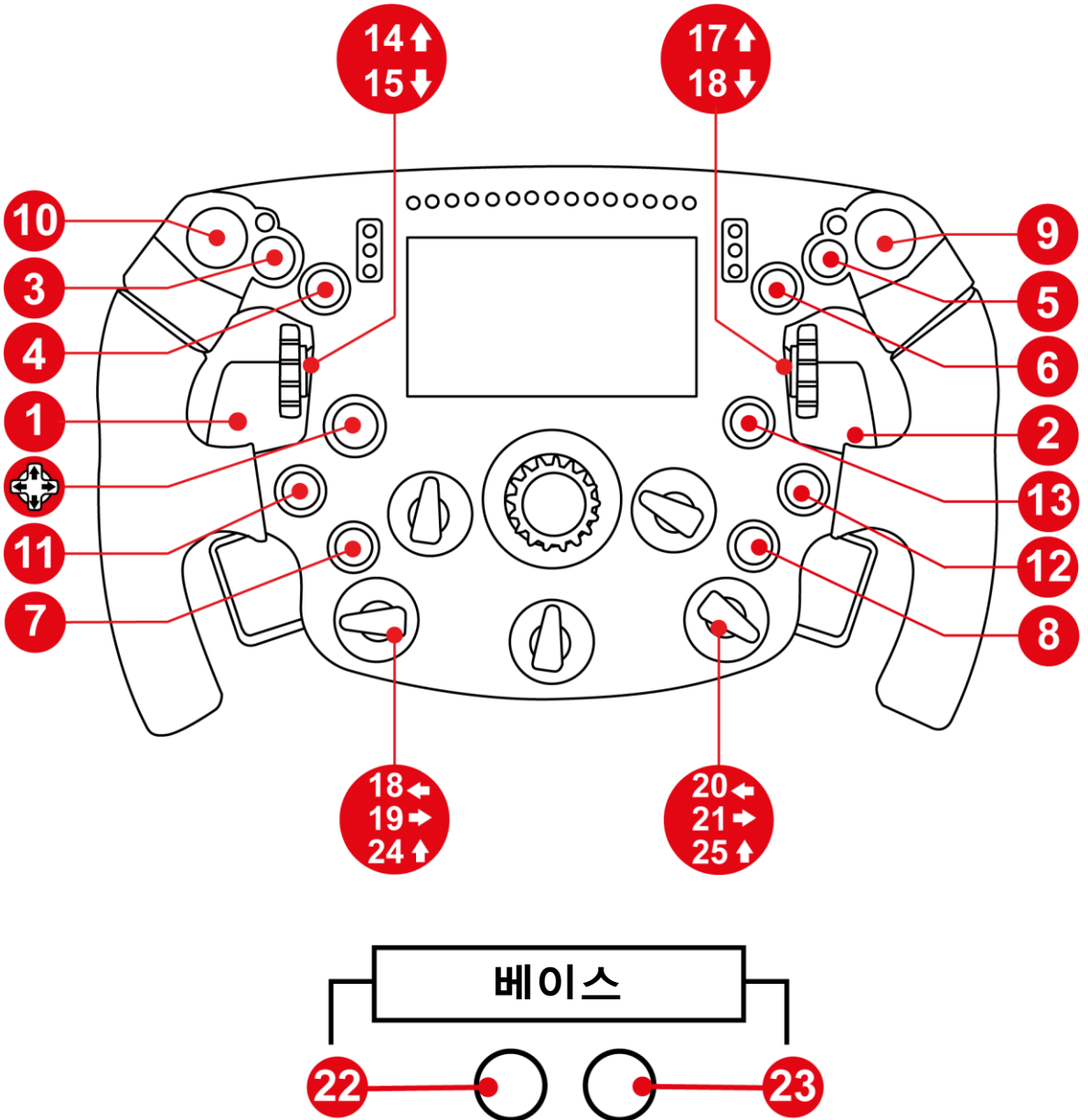
매번 사용하기 전에, 본 매뉴얼의 베이스 지침에 따라 베이스가 지지대에 적절히 부착되어 있는지 확인하십시오.

*베이스는 별매품임



7. 맵핑

PC용 맵핑

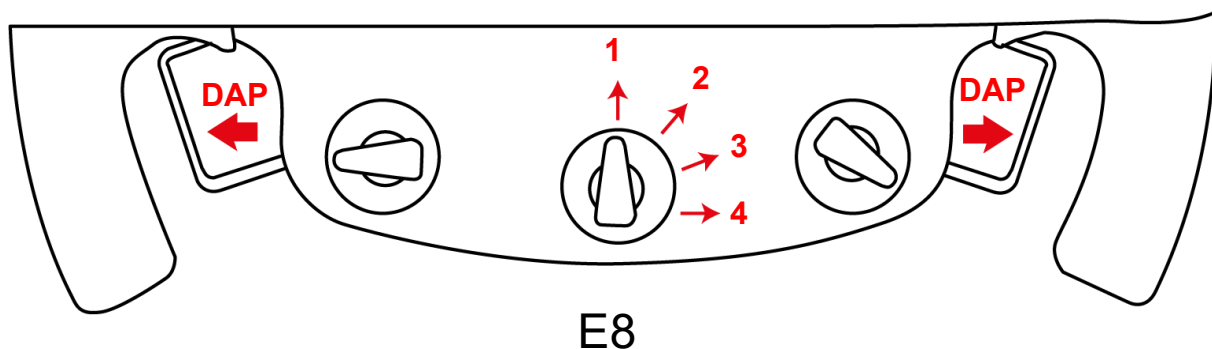


Formula Wheel Add-On Ferrari SF-25 Edition 에
장착된 T818 및 T598 베이스는 **Thrustmaster
Advanced Racer** 장치로 인식됩니다.



PC의 듀얼 아날로그 패들 시프터(DAP)

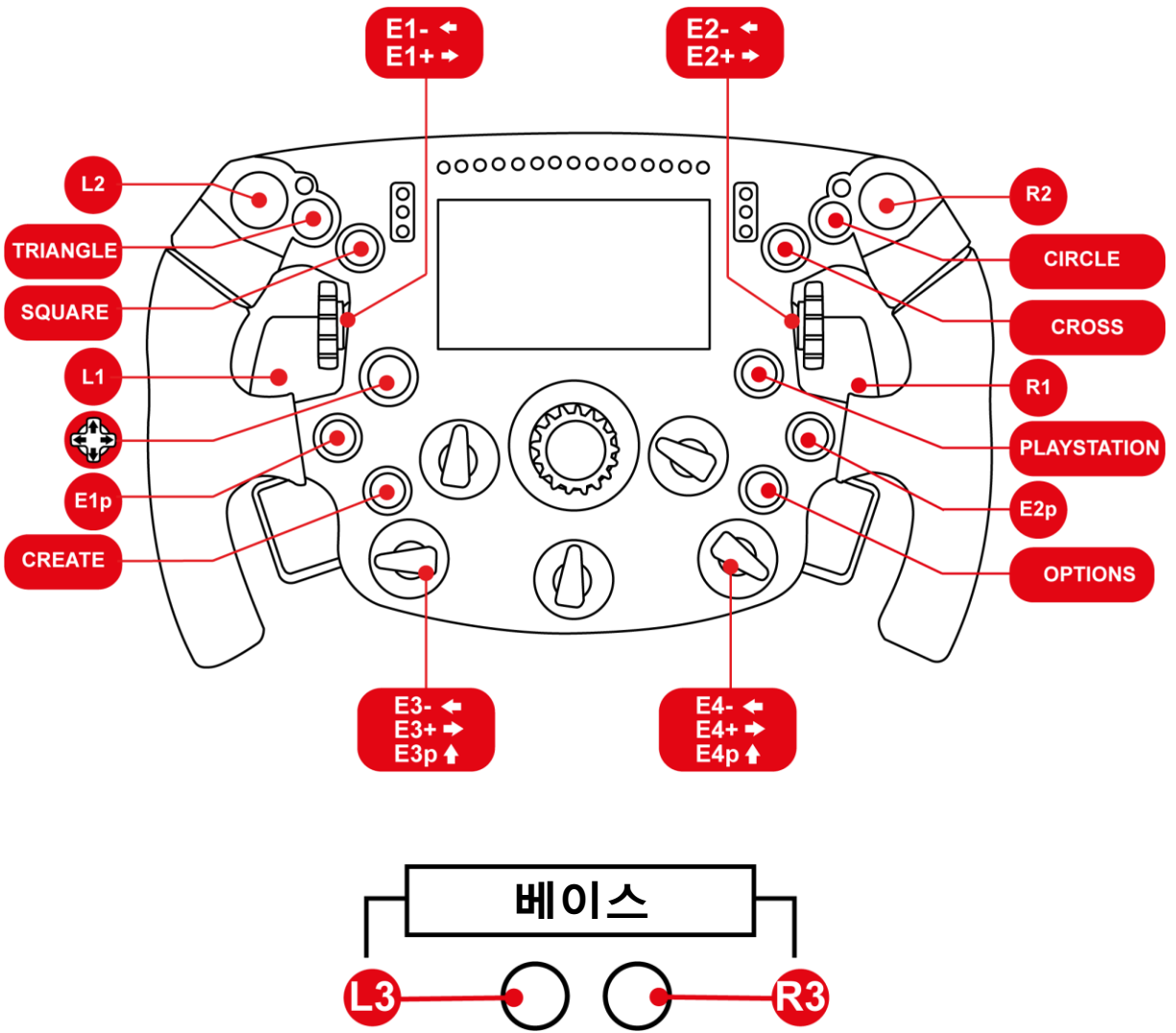
E8을 사용하여 인코더 위치에 따라 듀얼 아날로그 패들 시프터(DAP)의 기능을 조정할 수 있습니다.



위치	DAP ←	DAP →
1	브레이크	액셀러레이터
2	클러치	프로그래밍 가능한 컨트롤
3	클러치	클러치
4	프로그래밍 가능한 컨트롤	프로그래밍 가능한 컨트롤



PS4[®]/PS5[®] 용 맵핑



레이싱 휠 페어링

PS4[®] 또는 PS5[®] 콘솔의 전원을 켜고 레이싱 휠을 콘솔의 USB 포트 중 하나에 연결합니다. 레이싱 휠의 자체 보정 프로세스가 완료되면 레이싱 휠의 PlayStation[®] 버튼을 눌러 레이싱 휠을 PlayStation[®] 프로필에 연결합니다.

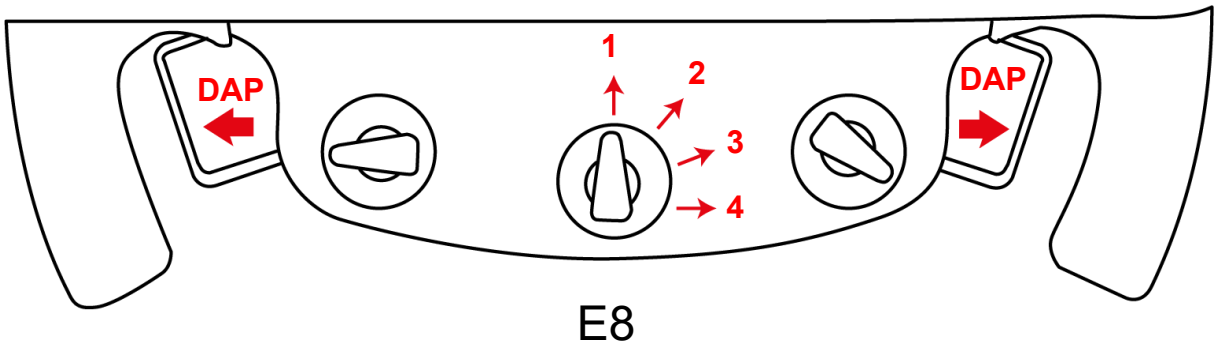


Formula Wheel Add-On Ferrari SF-25 Edition 에
장착된 T818 및 T598 베이스는 **Thrustmaster
Advanced Racer** 장치로 인식됩니다.



PS4®/PS5®의 듀얼 아날로그 패들 시프터(DAP)

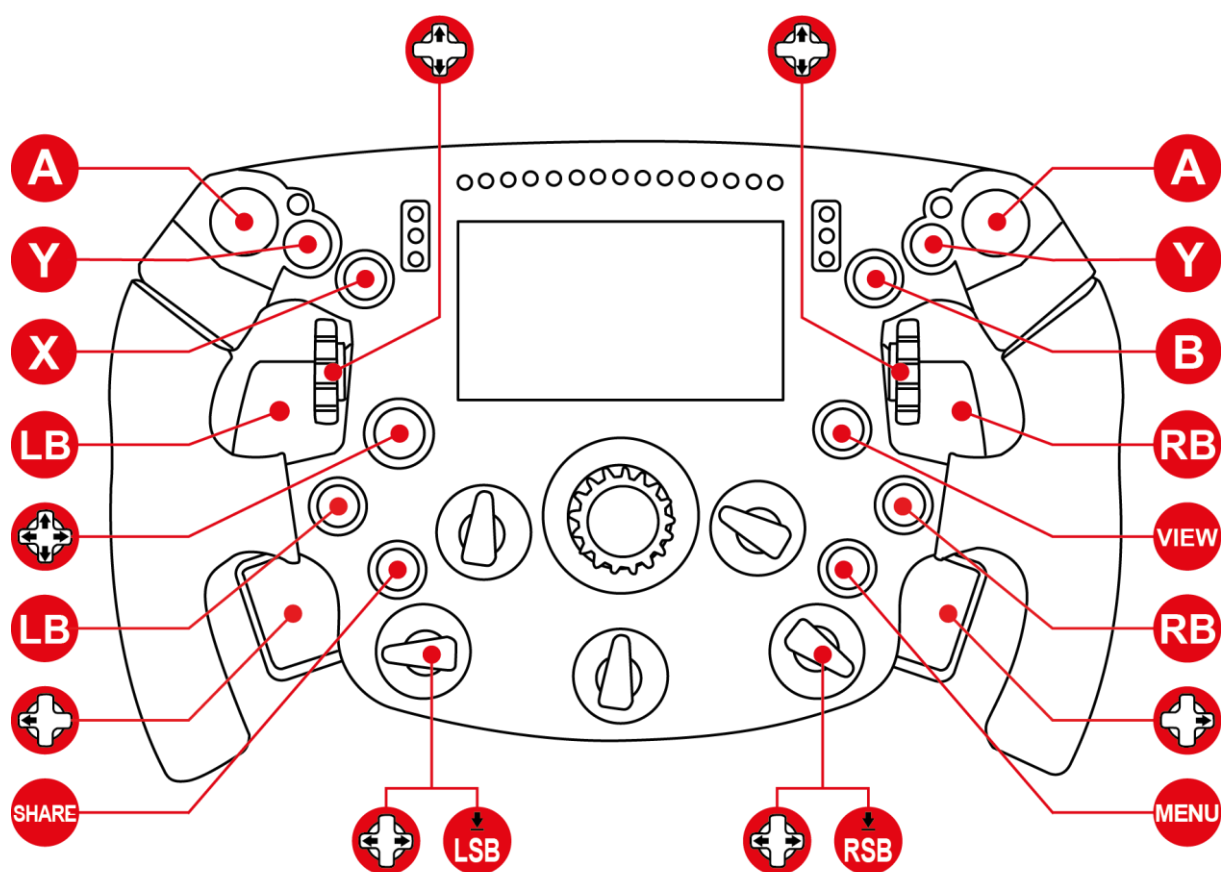
E8을 사용하여 인코더 위치에 따라 듀얼 아날로그 패들 시프터(DAP)의 기능을 조정할 수 있습니다.



위치	DAP ←	DAP →
1	브레이크	액셀러레이터
2	클러치	핸드브레이크
3	클러치	클러치
4	왼쪽으로 보기	오른쪽으로 보기



Xbox Series/Xbox One용 맵핑

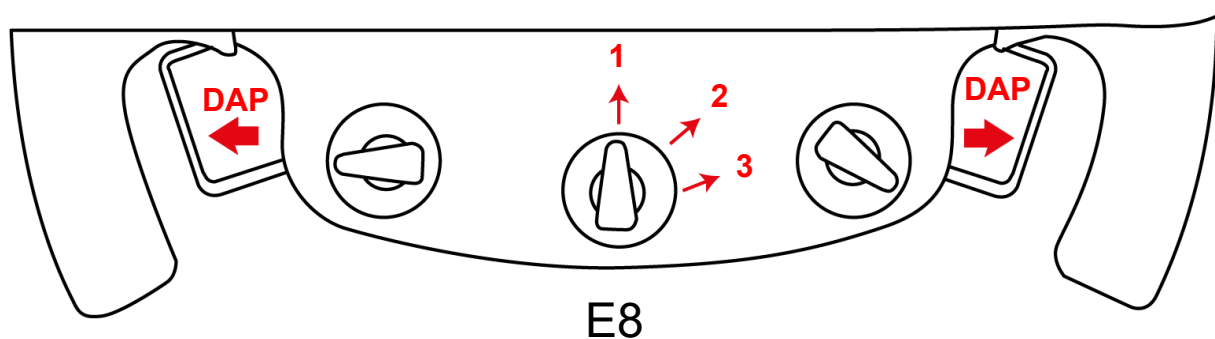


일부 기능(인코더, 버튼 수)은 콘솔 프로토콜에 의해 제한됩니다.



Xbox Series/Xbox One의 듀얼 아날로그 패들 시프터(DAP)

E8을 사용하여 인코더 위치에 따라 듀얼 아날로그 패들 시프터(DAP)의 기능을 조정할 수 있습니다.

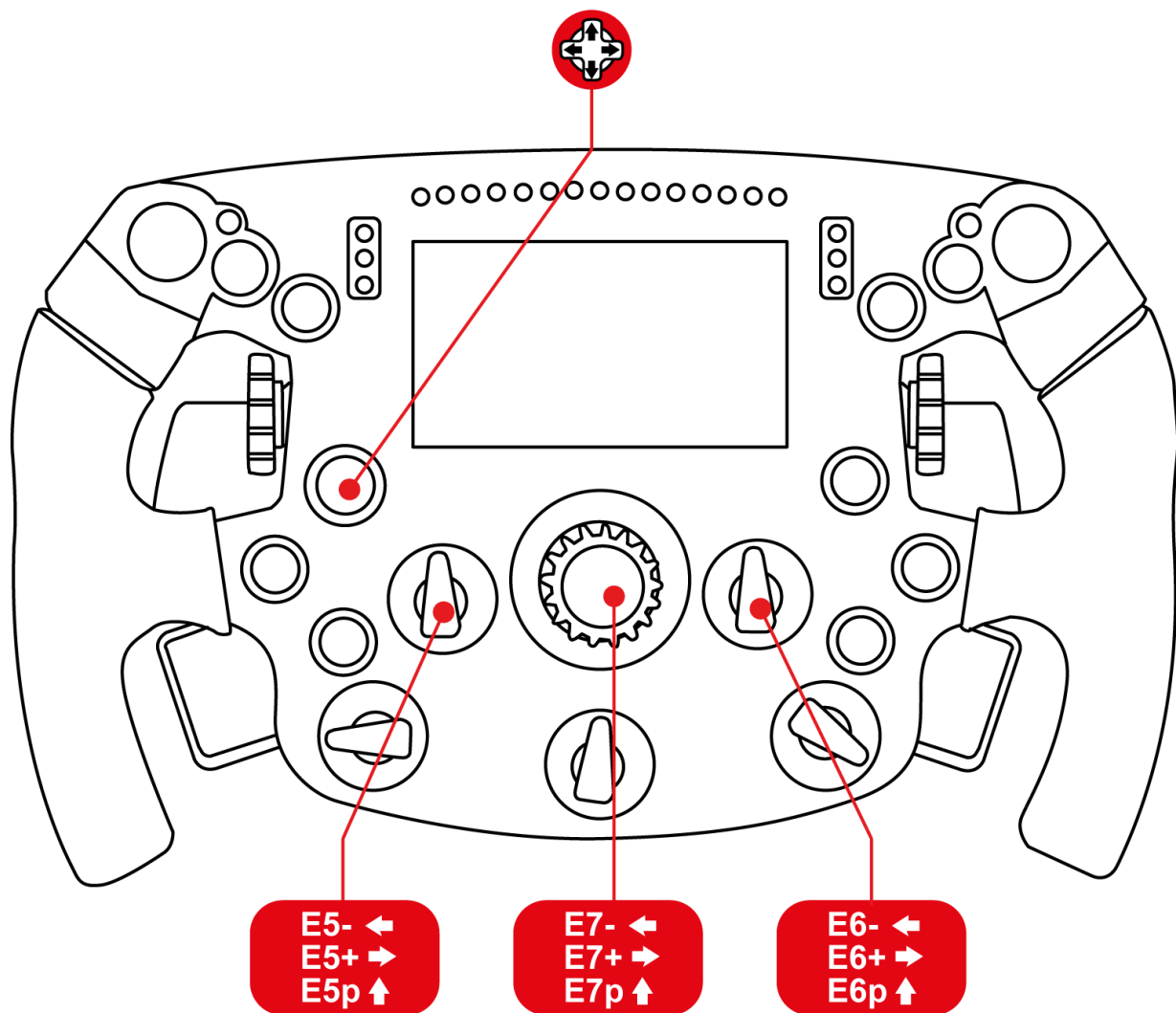


위치	DAP ←	DAP →
1	브레이크	액셀러레이터
2	클러치	핸드브레이크
3	클러치	클러치



8. 화면 표시 관리






매핑 및 일반 정보



 E5p ↑	핸들 메뉴 들어가기 또는 나가기
 	운항 핸들 메뉴에서
 E7p	매개변수 확인 또는 변경
 E6p ↑	다크 또는 브라이트 모드 선택
 E5- ← E5+ →	스킨 변경
 E6- ← E6+ →	화면 변경



핸들 메뉴

	레이싱 핸들의 매개변수 표시.
	<p>드라이빙 표시 매개변수.</p> <p> (기본 설정): 게임은 표시할 드라이빙 단위를 자동 선택합니다.</p> <p> 표시</p> <p>단위(미터법/야드파운드법/사용자 정의)를 수동으로 변경합니다.</p>
	화면 밝기를 변경합니다/ LED 밝기를 변경합니다.



핸들 메뉴로 이동하면 게임의 D 패드가 비활성화됩니다.



9. 자주 묻는 질문 및 기술 지원

Formula Wheel Add-On Ferrari SF-25 Edition에 대해 질문이 있거나 기술적인 문제를 겪고 계십니까? 그런 경우에는 Thrustmaster 기술 지원 웹 사이트를 방문하시기 바랍니다.

<https://support.thrustmaster.com/product/ferrarisf25addon>

이 페이지에서 휠 펌웨어를 업데이트할 수도 있습니다.



THRUSTMASTER®

Formula Wheel add-on

Ferrari SF-25
Edition

PC (Windows 10/11)

PS4® / PS5®

Xbox Series / Xbox One



Version utan UDP/WiFi-funktion

Användarmanual



Läs noggrant igenom instruktionerna i denna manual **innan** du installerar produkten, **innan** produkten används och **innan** underhåll utförs på den. Var noga med att följa säkerhetsinstruktionerna. Att inte följa instruktionerna kan leda till olyckor och/eller skada. Behåll denna manual så att du kan läsa instruktionerna även i framtiden.

INNEHÅLLSFÖRTECKNING

1. INNEHÅLL I FÖRPACKNINGEN	5
2. FUNKTIONER.....	6
3. INFORMATION RÖRANDE ANVÄNDNINGEN AV RATTEN.....	8
4. UPPDATERA RATTRINGENS FIRMWARE ...	14
<i>Ta bort växelpaddlarna</i>	<i>15</i>
<i>Uppdatera rattringens firmware</i>	<i>16</i>
<i>Sätta tillbaka växelpaddlarna.....</i>	<i>17</i>
5. KOMPATIBILITET	18
6. INSTALLERA RATTRINGEN PÅ EN BAS....	20
7. MAPPNING.....	23
<i>Mappning på PC</i>	<i>23</i>
<i>Mappning på PS4®/PS5®.....</i>	<i>25</i>
<i>Mappning på Xbox Series/Xbox One.....</i>	<i>28</i>

8. SKÄRMHANTERING	30
<i>Mappning och allmän information</i>	<i>30</i>
<i>Rattmenyn</i>	<i>31</i>
9. VANLIGA FRÅGOR OCH TEKNISK	
SUPPORT	32



Formula Wheel add-on

Ferrari SF-25

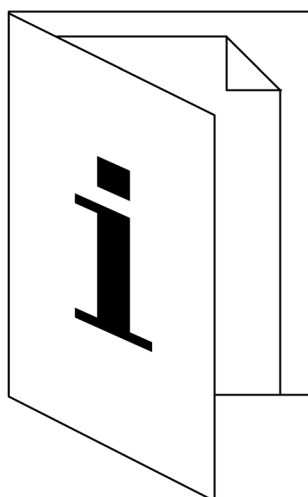
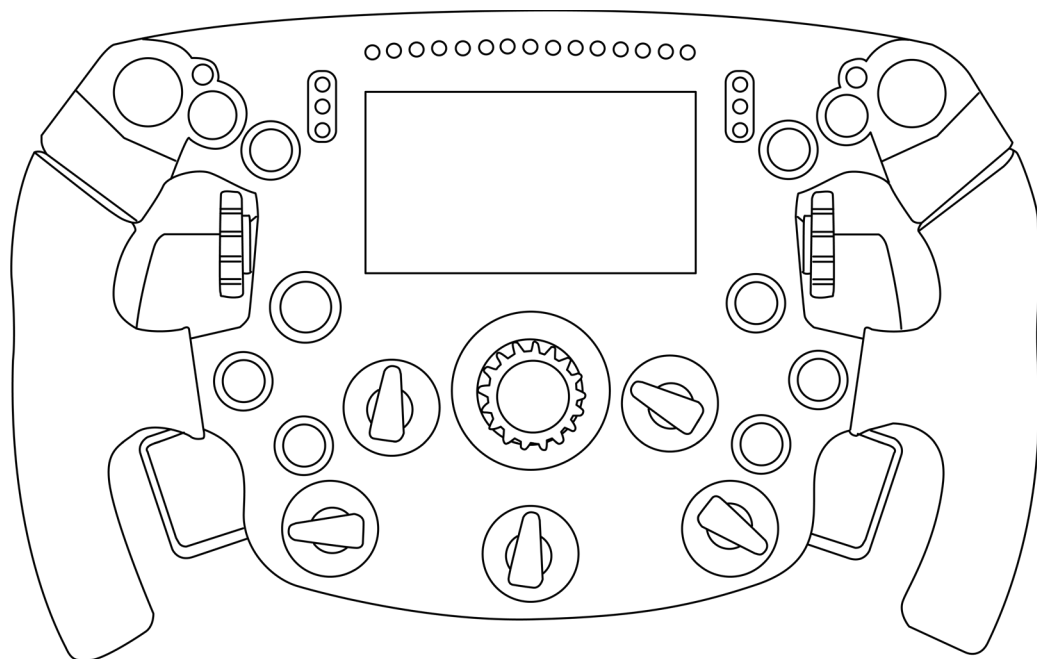
Edition

Formula Wheel Add-On Ferrari SF-25 Edition är en replika i verklig storlek av ratten i den ensitsiga racerbilen Ferrari SF-25 som erbjuder en medryckande körupplevelse för total kontroll i dina lopp.

Denna manual hjälper dig att installera och använda din **Formula Wheel Add-On Ferrari SF-25 Edition** med så bra förutsättningar som möjligt. Läs noggrant igenom instruktionerna och varningarna innan du börjar köra: de hjälper dig att få ut så mycket som möjligt av din produkt.

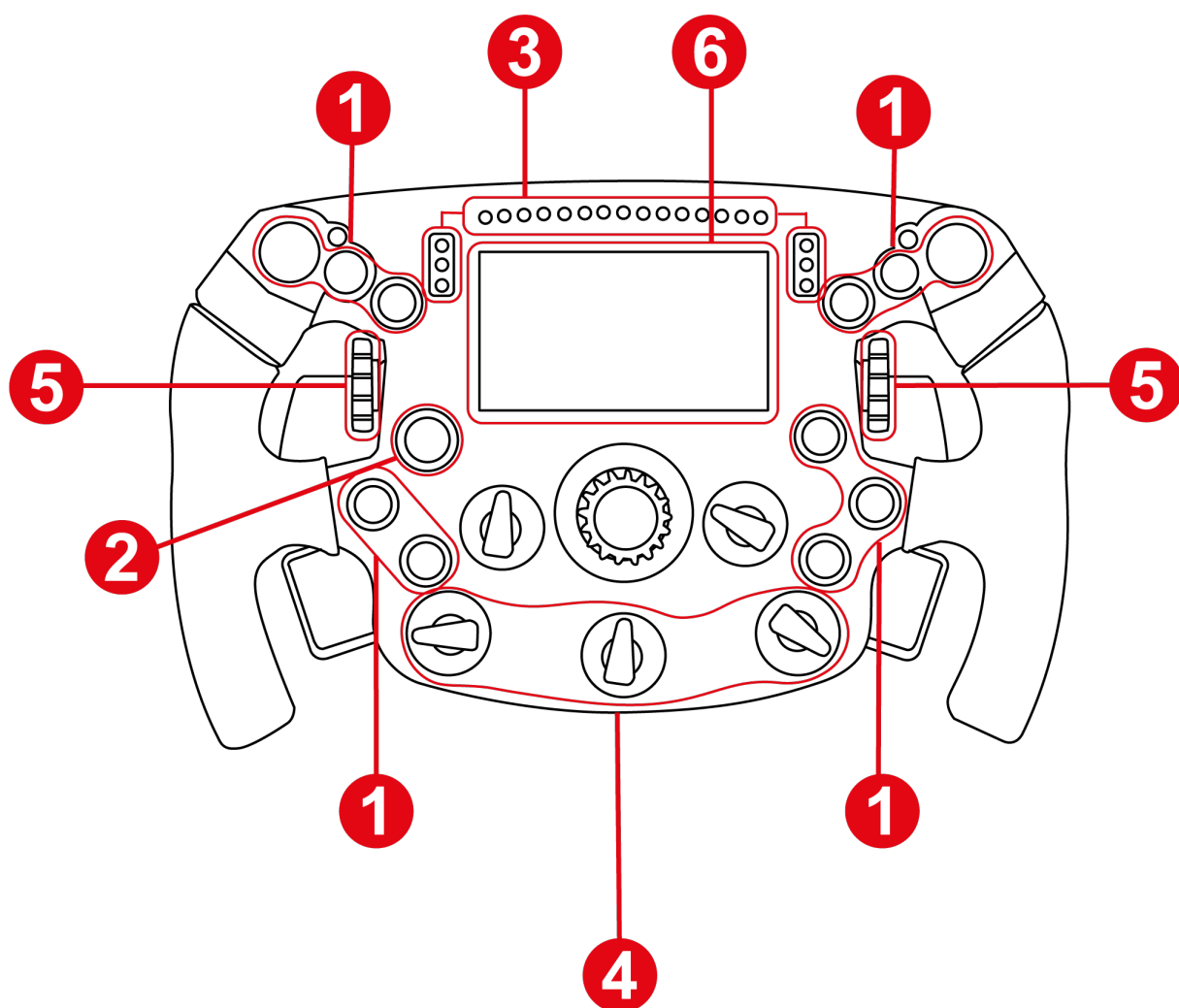


1. Innehåll i förpackningen

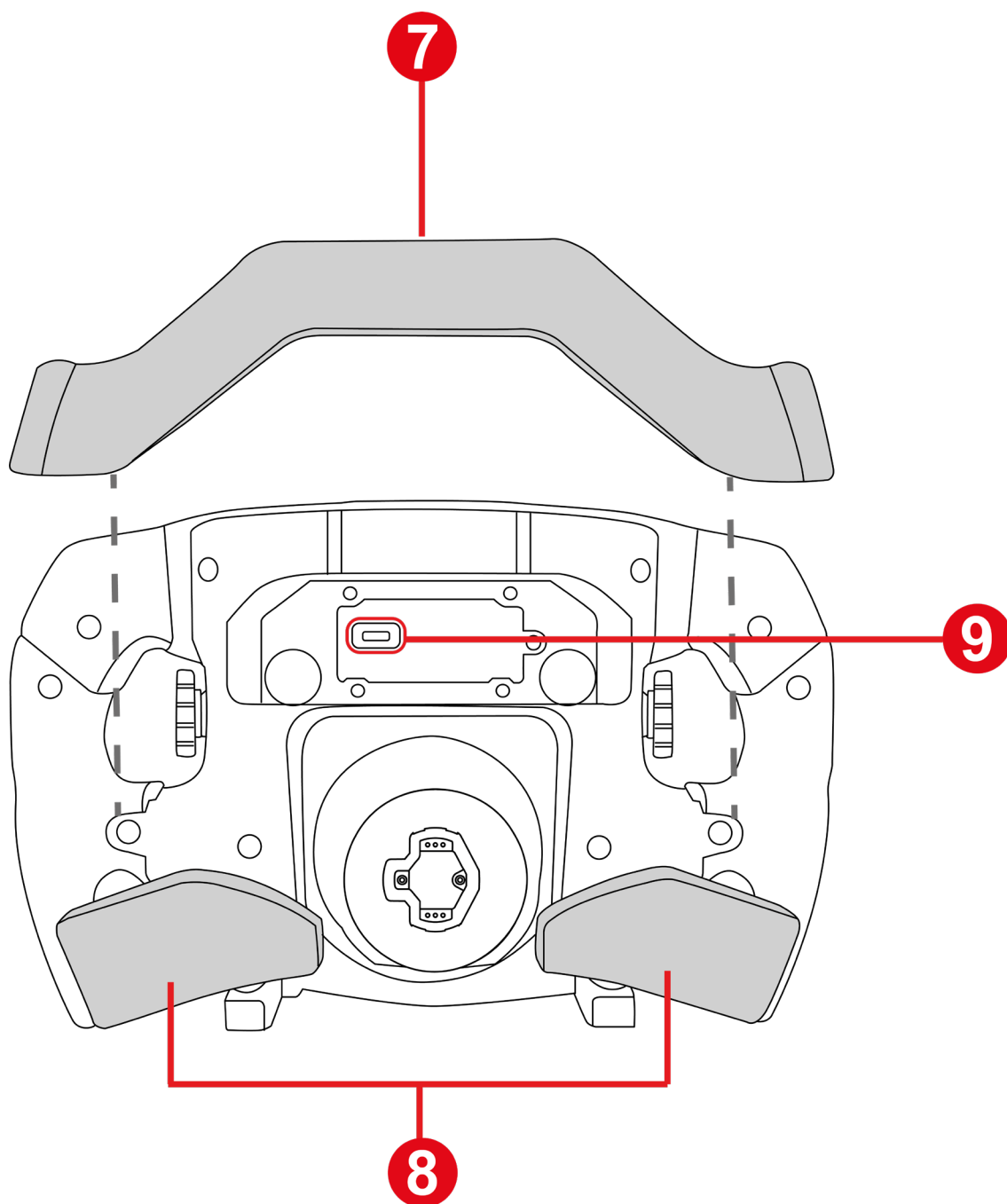




2. Funktioner



- ① 11 åtgärdsknappar
- ② Styrknapp
- ③ Indikatorlampor
- ④ Vridbara encoders
- ⑤ Vridbara tumhjul
- ⑥ LCD-skärm



- ⑦ T-Chrono Paddles-växelpaddlar
- ⑧ Programmerbara analoga växelpaddlar
- ⑨ USB-C-port (för firmwareuppgraderingar)



3. Information rörande användningen av ratten



Dokumentation

Läs noggrant igenom denna dokumentation igen innan du använder produkten och spara den för framtida bruk.



Firmwareuppdatering

Du måste uppdatera firmwären till din racingratts bas (T818, T598 och framtida basar från Thrustmaster) med den senaste tillgängliga versionen.

Det gör du genom att följa dessa två steg:

1. Gå till

<https://support.thrustmaster.com/sv/cat-wheels-sv/> och välj din Thrustmaster-bas.

2. Ladda ner och installera My Thrustmaster Panel-programmet under **Programvara** och följ instruktionerna.

Om du inte uppdaterar firmwären till din racingratts bas kommer din rattring inte att fungera som den ska.



Elektriska stötar

- Förvara produkten på ett torrt ställe och utsätt den inte för damm eller solljus.
- Vrid och dra inte i kontakter och kablar.
- Sätt i kontakter på rätt sätt.
- Spill inte vätskor på produkten eller dess kontakter.
- Kortslut inte produkten.
- Montera aldrig isär produkten (förutom om så anges i manualen), kasta inte in den i eld och utsätt den inte för höga temperaturer.
- Öppna inte enheten: det finns inga delar däri som får repareras av användaren. Eventuella reparationer måste utföras av tillverkaren, en specificerad byrå eller en behörig tekniker.



Säkra spelområdet

- Ha inga föremål i spelområdet som kan störa användaren, leda till olämpliga rörelser, eller göra att en annan person kommer och avbryter (till exempel kaffekoppar, telefoner, nycklar).
- Täck inte över strömkablarna med en matta, filt, ett täcke eller något annat och ha inga kablar där personer går.



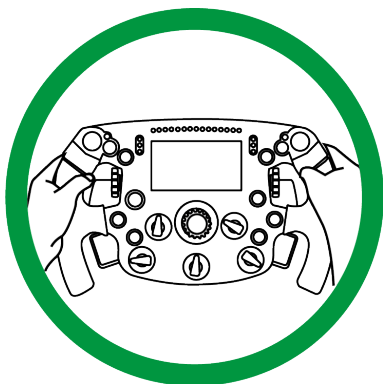
Skador på grund av Force Feedback och upprepade rörelser

Att använda en racingratt med Force Feedback kan leda till muskel- eller ledvärk. För att undvika problem:

- Värm upp innan du börjar och undvik att träna för länge.
- Ta 10 till 15 minuters paus efter varje timme av träning.
- Om du känner smärta eller trötthet i händerna, handlederna, armarna, fötterna eller benen ska du trycka på knappen för att stänga av Force Feedbacken, stänga av basen och vila i några timmar innan du tränar igen.
- Om ovannämnda symtom eller smärtor består när du fortsätter träna ska du sluta träna och kontakta din läkare.
- Ställ inte in Force Feedbacken på en nivå som är för hög för din kunskap eller ditt hälsotillstånd.
- Förvara enheten utom räckhåll för personer under 16 år.
- Kontrollera att basen och ratten är ordentligt monterade enligt instruktionerna i manualen.



Risk för oförutsedda, kraftfulla och snabba rotationer: för aldrig in en hand eller arm genom rattningens öppningar eller i rattens rotationsbana.



Medan du använder produkten ska du alltid ha båda händerna i rätt position på ratten och aldrig helt släppa taget om den.

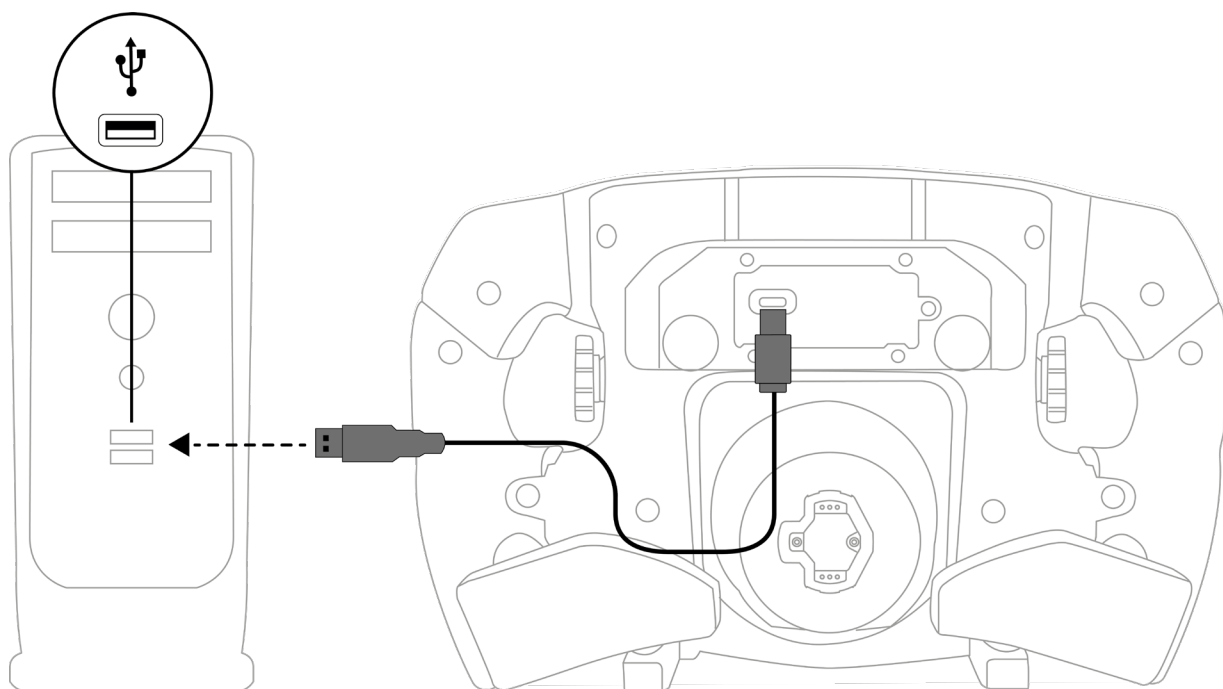


Produkten får endast hanteras av personer som är **16 år eller äldre**.



4. Uppdatera rattringens firmware

Rattringens firmwareuppdatering utförs via USB-porten på baksidan av rattringen.

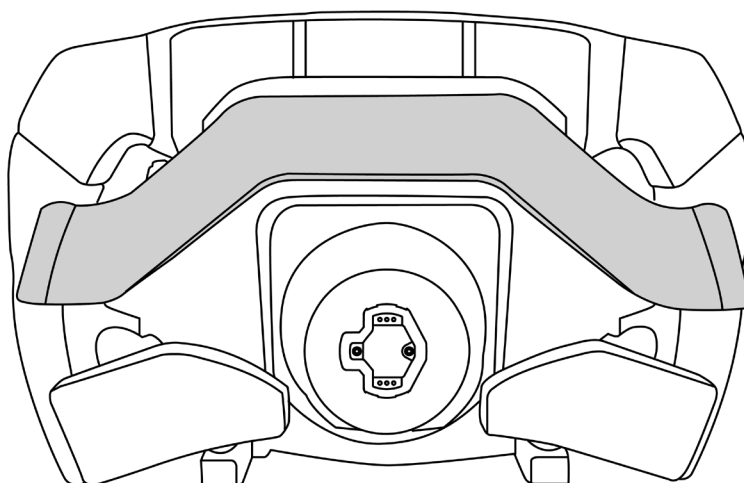


För att göra detta behöver du ta bort växelpaddlarna, utföra uppdateringen och sedan sätta tillbaka växelpaddlarna igen enligt följande procedurer.

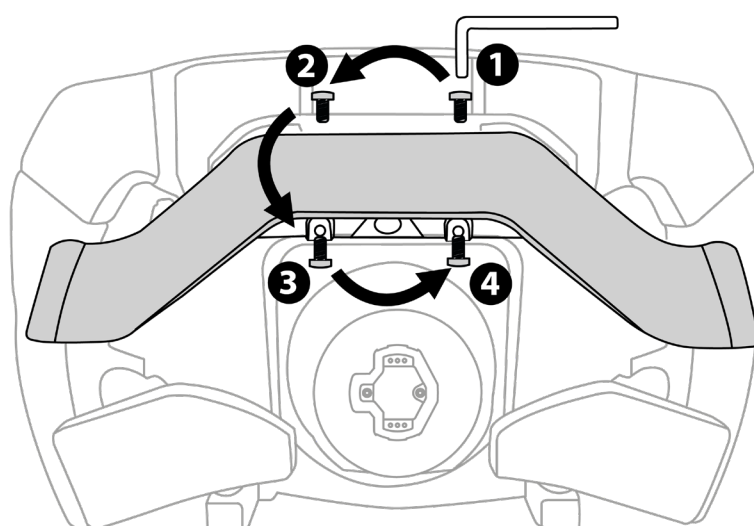


Ta bort växelpaddlarna

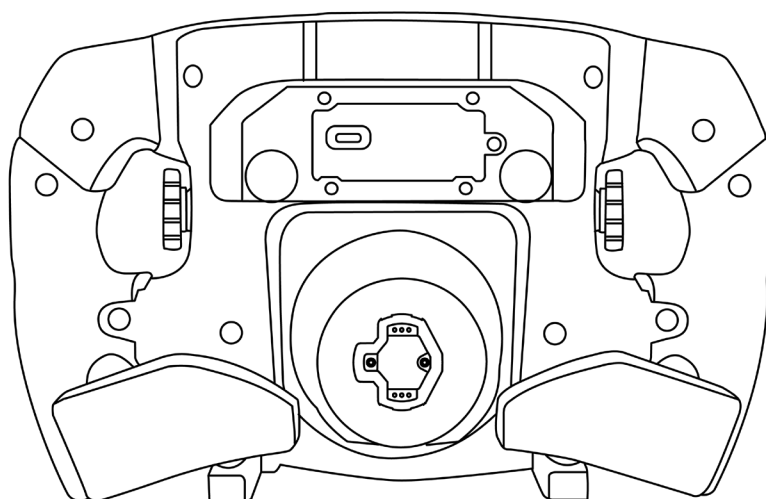
A



B



C





Uppdatera rattringens firmware



Det är mycket viktigt att du uppdaterar rattringens firmware med den senaste versionen.



Uppdatera genom att gå till

<https://support.thrustmaster.com/product/ferrarisf25addon>

Välj **Firmware** och följ instruktionerna, inklusive nedladdning och installation.



Anslut rattringen till PC:n med USB till USB-C-kabeln*. Starta firmwareuppdateraren och följ instruktionerna.

**Ingår ej*

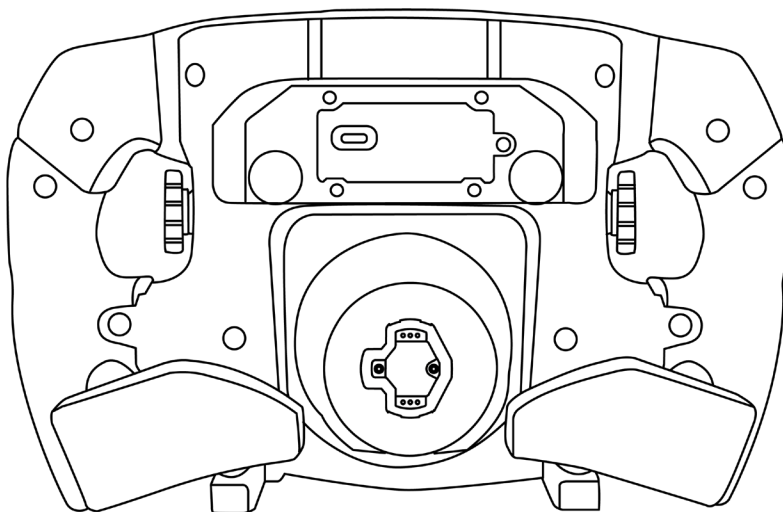


Sätta tillbaka växelpaddlarna

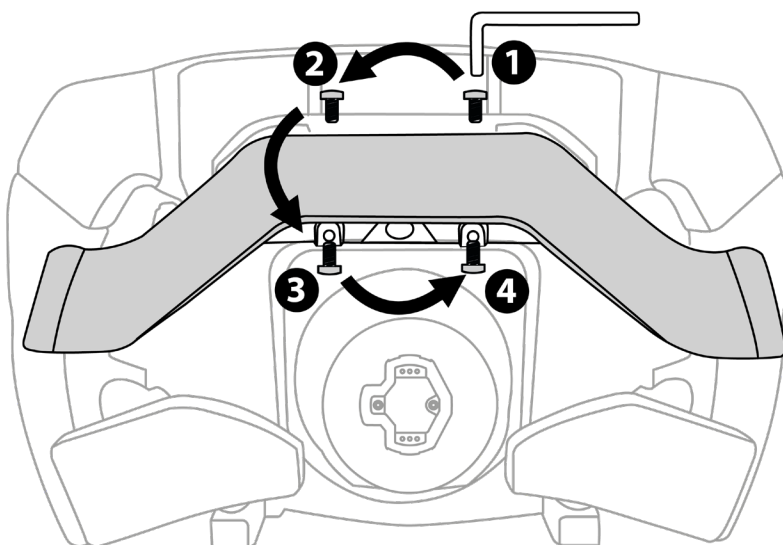


När uppdateringen är klar utför du nedanstående procedur **se till att sätta i och dra åt skruvarna igen i rätt ordning.**

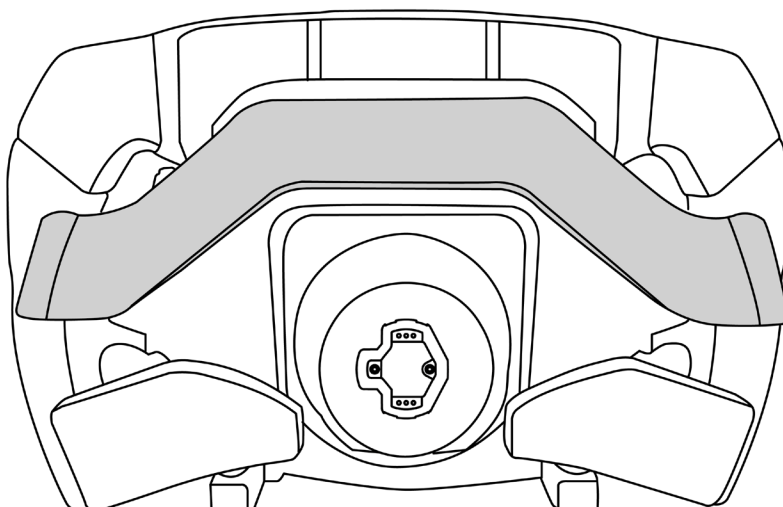
A



B



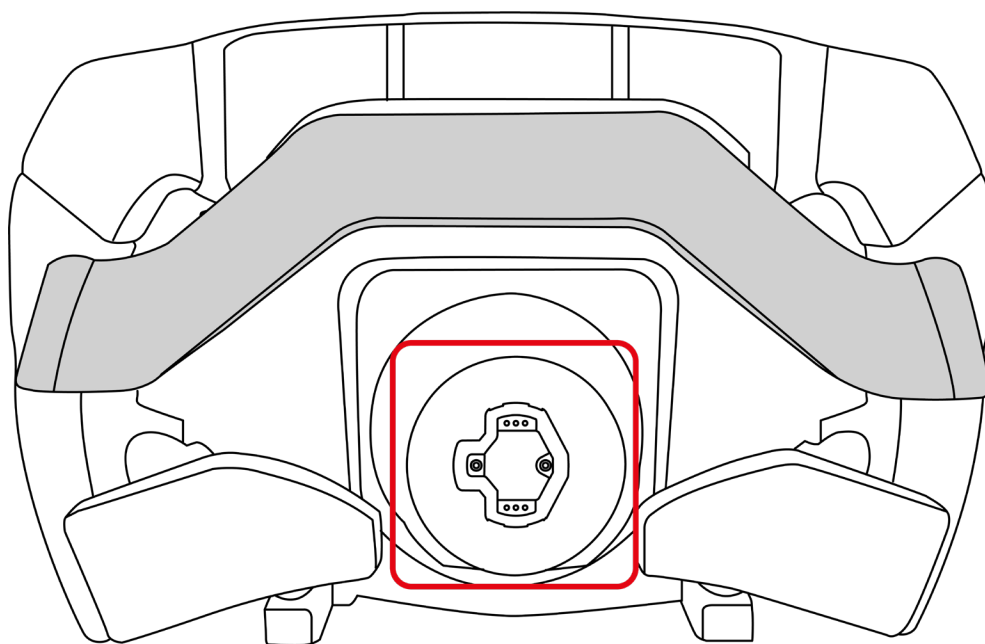
C





5. Kompatibilitet

Rattringen Formula Wheel Add-On Ferrari SF-25 Edition är kompatibel med racingrattbasar från Thrustmaster som har ett snabburkopplingsystem med en spärr.





Plattformar	Kompatibla basar
PlayStation®5	<ul style="list-style-type: none">– T598 (PlayStation-versionen)– Framtida Thrustmaster-basar
PlayStation®4	<ul style="list-style-type: none">– T598 (PlayStation-versionen)– Framtida Thrustmaster-basar
PC (Windows® 10/11)	<ul style="list-style-type: none">– T818– T598 (PlayStation-versionen, PC-läge)– T598 (Xbox-versionen, PC-läge)– Framtida Thrustmaster-basar
Xbox Series / Xbox One	<ul style="list-style-type: none">– T598 (Xbox-versionen)– Framtida Thrustmaster-basar



6. Installera rattringen på en bas



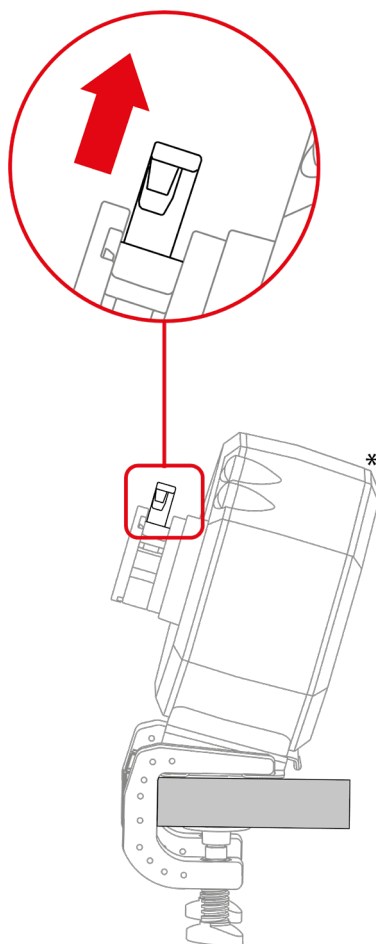
Kontrollera varje gång innan du använder rattringen Formula Wheel Add-On Ferrari SF-25 Edition att den sitter ordentligt fast på basen enligt instruktionerna i basens manual.



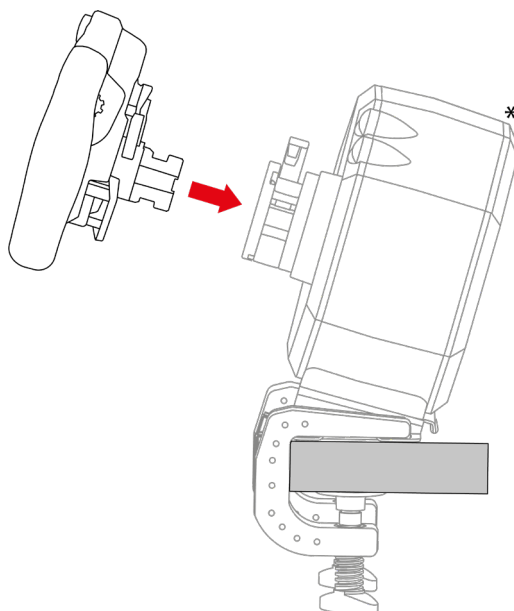
Följ installationsanvisningarna i basens användarmanual.



1. Kontrollera att basen är avstängd och att basens låsspak är i öppet läge.



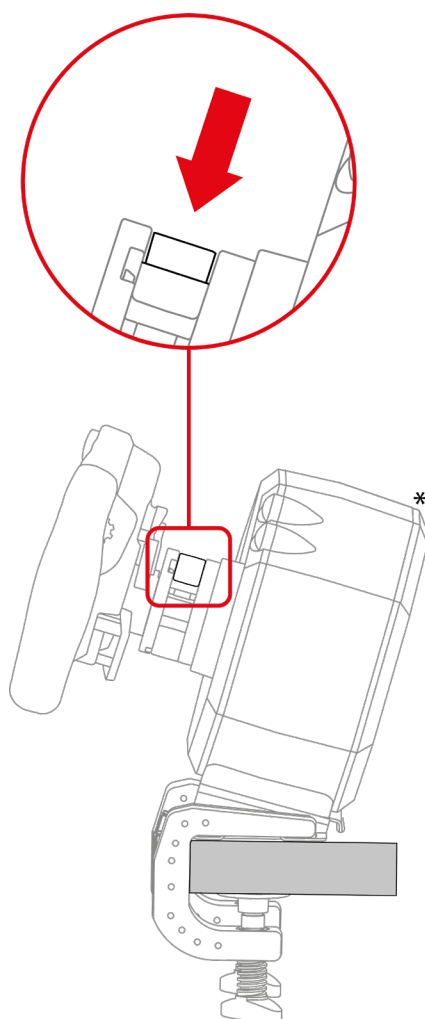
2. Sätt i rattringen i basen.



**Bas säljs separat*



3. Tryck ned låsspaken.



Klämrisk

Ha inga fingrar i låssystemet när du väl trycker ned spaken.



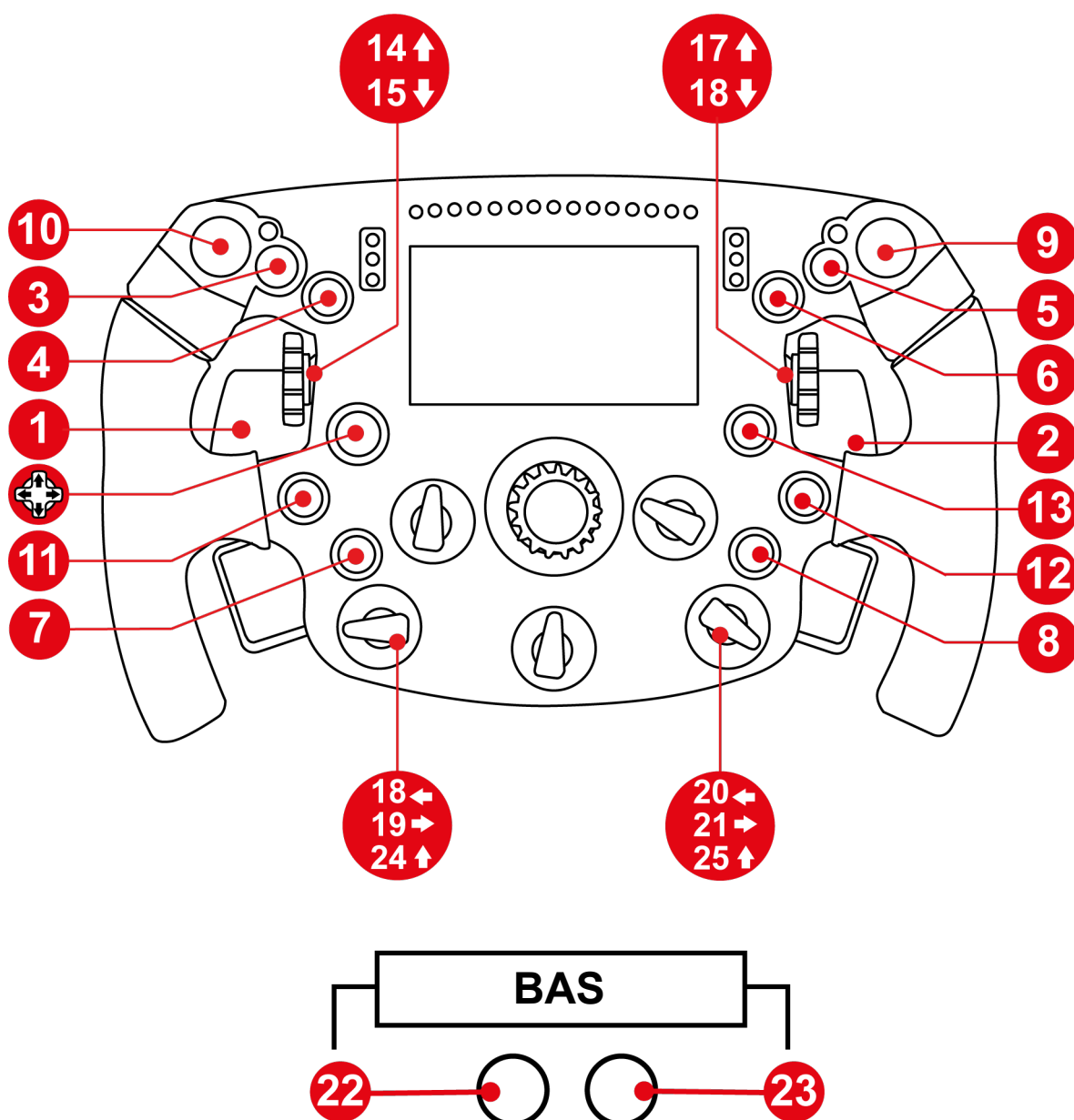
Kontrollera varje gång innan du använder basen att den sitter ordentligt fast på stödet enligt instruktionerna i basens manual.

**Bas säljs separat*



7. Mappning

Mappning på PC

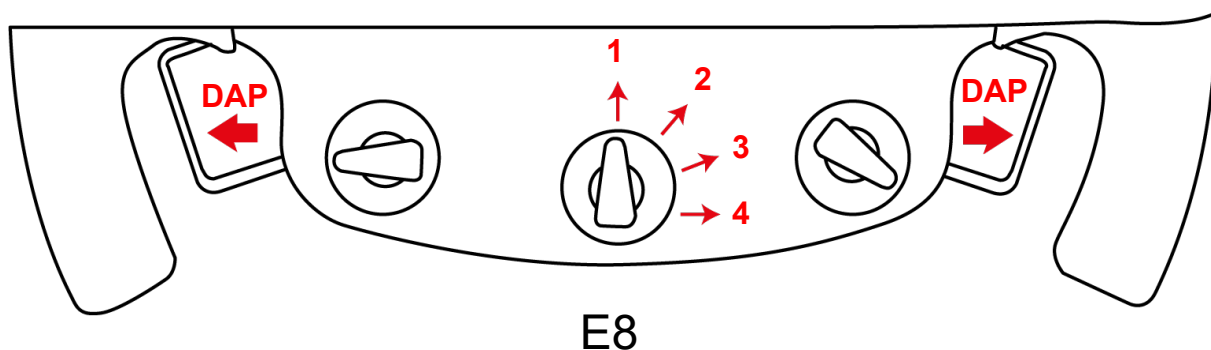


Basarna T818 och T598 utrustade med **Formula Wheel Add-On Ferrari SF-25 Edition** känns igen som en **Thrustmaster Advanced Racer**-enhet.



Dubbla analoga växelpaddlar (DAP) på PC

Med E8 kan du justera de dubbla analoga växelpaddlarnas (DAP) funktioner efter encoderns position.

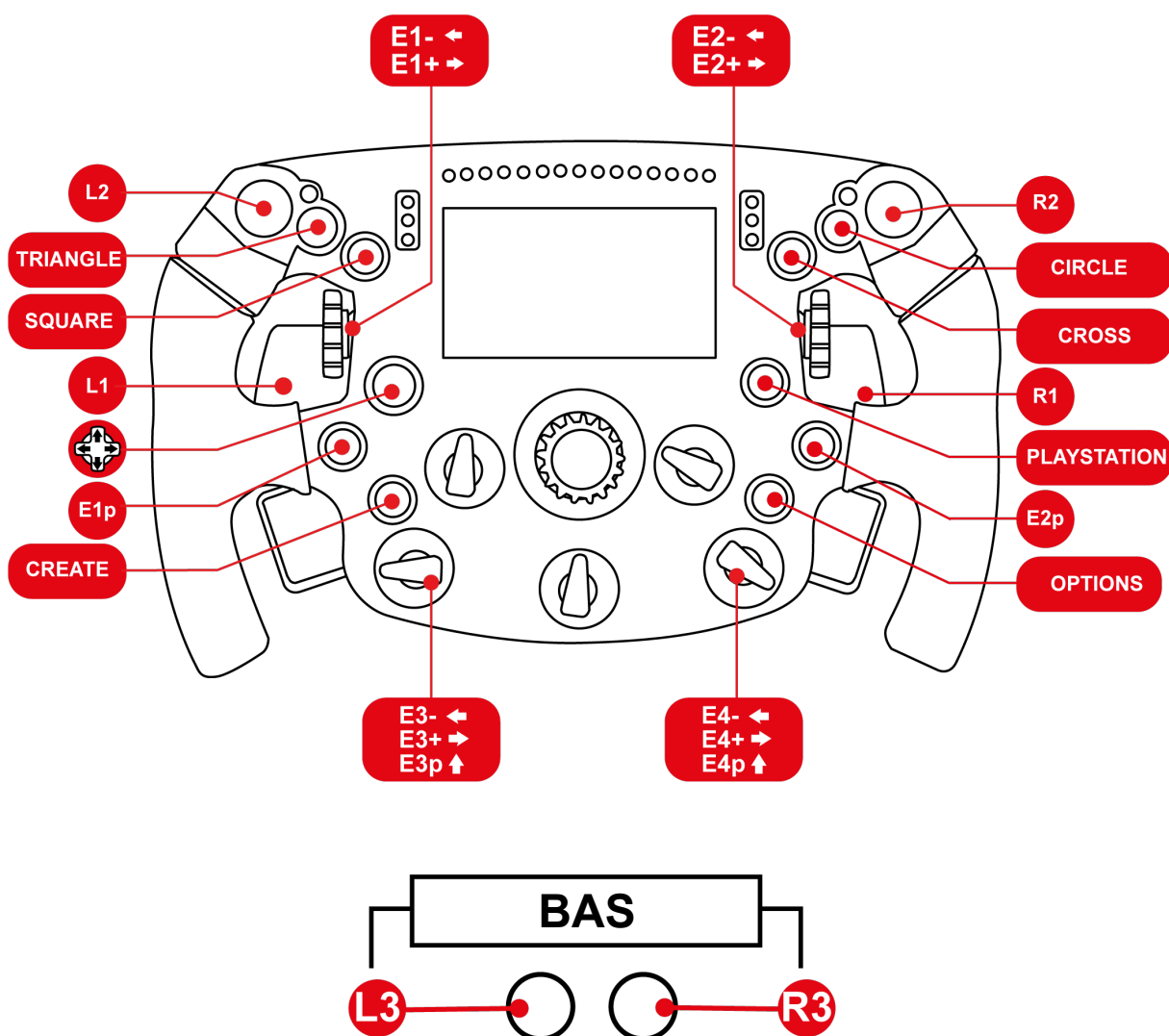


E8

Position	DAP ←	DAP →
1	Broms	Gas
2	Koppling	Programmerbar kontroll
3	Koppling	Koppling
4	Programmerbar kontroll	Programmerbar kontroll



Mappning på PS4®/PS5®



Para racingratten

Slå på din PS4®- eller PS5®-konsol och anslut racingratten till någon av konsolens USB-portar. När racingratten har kalibrerat sig trycker du på PlayStation®-knappen på racingratten för att ansluta den till din PlayStation®-profil.

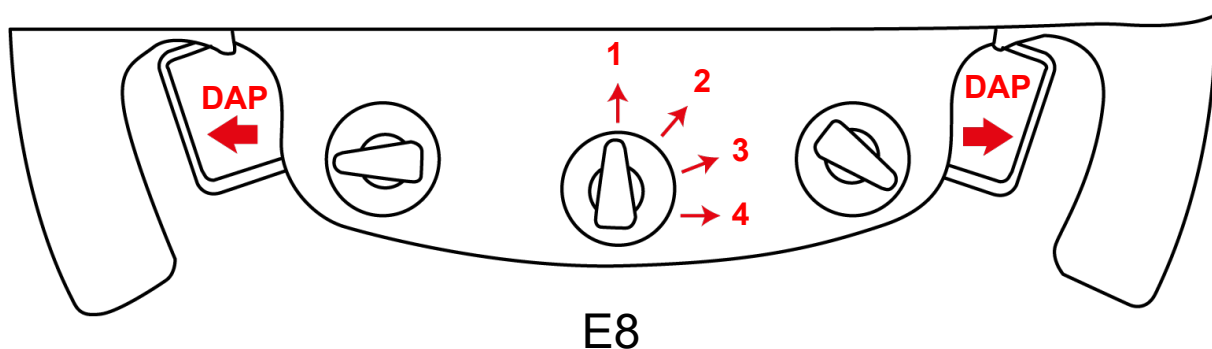


Basarna T818 och T598 utrustade med **Formula Wheel Add-On Ferrari SF-25 Edition** känns igen som en **Thrustmaster Advanced Racer**-enhet.



Dubbla analoga växelpaddlar (DAP) på PS4®/PS5®

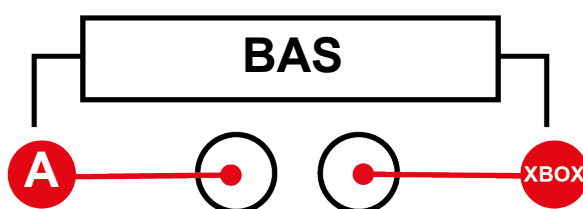
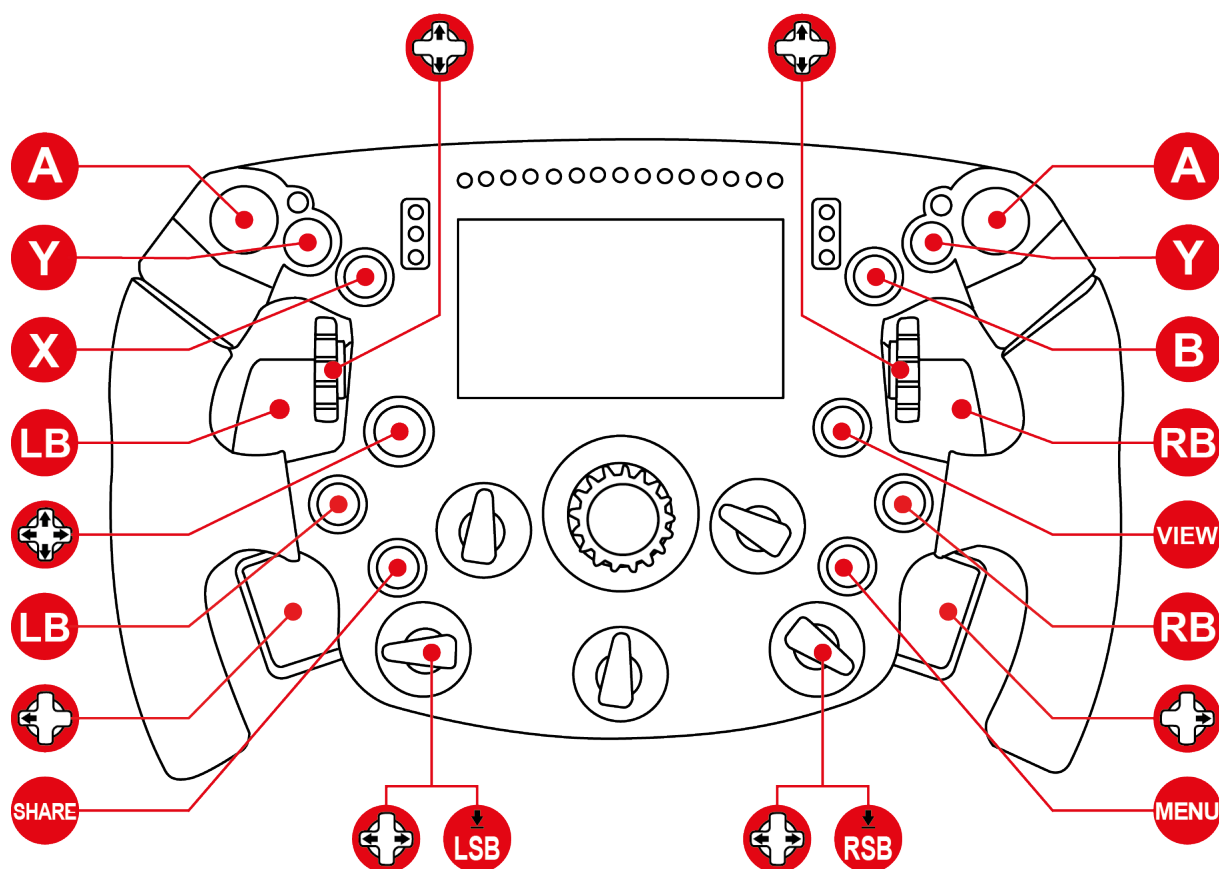
Med E8 kan du justera de dubbla analoga växelpaddlarnas (DAP) funktioner efter encoderns position.



Position	DAP ←	DAP →
1	Broms	Gas
2	Koppling	Handbroms
3	Koppling	Koppling
4	Vänster vy	Höger vy



Mappning på Xbox Series/Xbox One

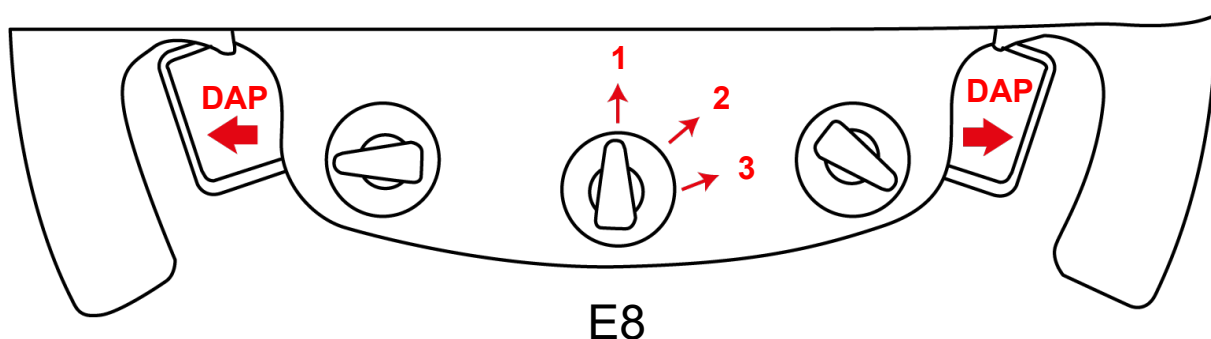


Vissa funktioner (encoders, antalet knappar) begränsas av konsolprotokollet.



Dubbla analoga växelpaddlar (DAP) på Xbox Series/Xbox One

Med E8 kan du justera de dubbla analoga växelpaddlarnas (DAP) funktioner efter encoderns position.

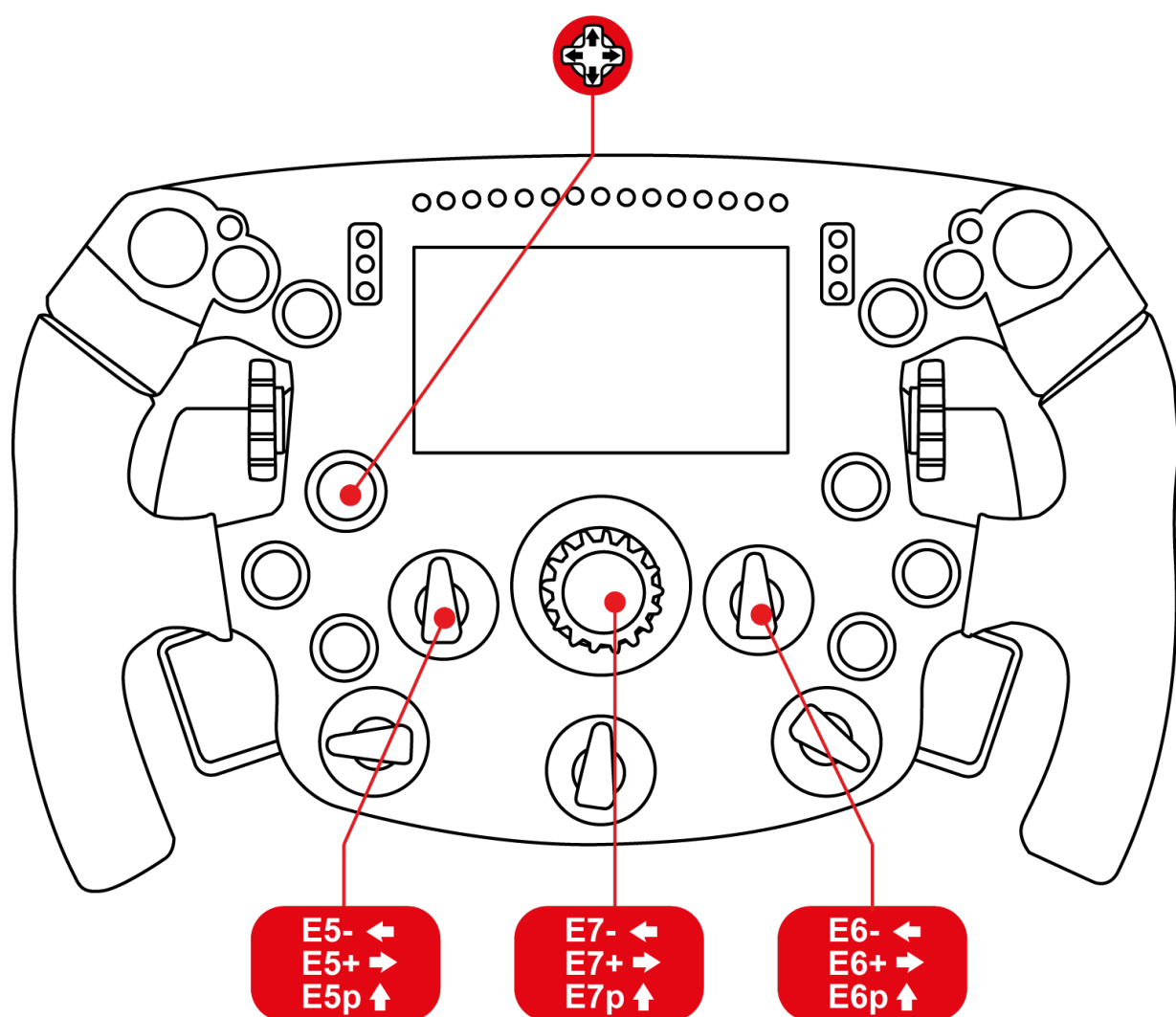


Position	DAP ←	DAP →
1	Broms	Gas
2	Koppling	Handbroms
3	Koppling	Koppling



8. Skärmhantering






Mappering och allmän information



 	Öppna eller stäng rattmenyn
 	Navigera i rattmenyn
 	Bekräfta eller ändra parametrar
 	Välj mörkt eller ljust läge
 	Ändra skin
 	Ändra skärm



Rattmenyn

	Visa racingrattens parametrar
	Racingparametrar.  (standard): Spelet väljer automatiskt vilka racingenheter som ska visas.  ändra enheterna manuellt (Metriska / Brittiska / Anpassade).
	Ändra skärmljusstyrkan/led-ljusstyrkan.



Styrknappen är inaktiverad i spel när du öppnar rattens meny.



9. Vanliga frågor och teknisk support

Har du frågor om **Formula Wheel Add-On Ferrari SF-25 Edition** eller upplever du tekniska problem? Besök då Thrustmasters tekniska supportsida:

<https://support.thrustmaster.com/product/ferrarisf25addon>

På denna sida kan du även uppdatera rattens firmware.



THRUSTMASTER®

Formula Wheel add-on

Ferrari SF-25
Edition

PC (Windows 10/11)

PS4® / PS5®

Xbox Series / Xbox One



Versio ilman UDP/WiFi-toimintoa

Käyttöohje



Lue huolella tästä käyttöohjeesta löytyvät ohjeet, **ennen kuin** asennat tuotteen, **ennen kuin** käytät tuotetta ja **ennen kuin** suoritat mitään huoltoa. Muista noudattaa turvallisuusohjeita. Näiden ohjeiden noudattamattomuus voi johtaa onnettomuuksiin ja/tai vahinkoihin. Pidä tämä käyttöohje tallessa, jotta voit tarkistaa ohjeita myöhemmin.

SISÄLLYSLUETTELO

1. LAATIKON SISÄLTÖ	5
2. OMINAISUUDET	6
3. TIEDOT RATIN KÄYTÖSTÄ	8
4. RATTIOHJAIMEN REUNUKSEN LAITEOHJELMISTON PÄIVITTÄMINEN	14
<i>Ohjainvaihtimien irrottaminen</i>	<i>15</i>
<i>Rattiohjaimen reunuksen laiteohjelmiston päivittäminen</i>	<i>16</i>
<i>Ohjainvaihtimien asentaminen takaisin</i>	<i>17</i>
5. YHTEENSOPIVUUS	18
6. RATIN ASENNUS JALUSTAAN	20
7. MÄÄRITYKSET	23
<i>Määrittelykset – PC</i>	<i>23</i>
<i>Määrittelykset – PS4®/PS5®</i>	<i>25</i>
<i>Määrittelykset – Xbox Series / Xbox One</i>	<i>28</i>

8. NÄYTÖN HALLINTA.....	30
<i>Määritykset ja yleiset tiedot.....</i>	<i>30</i>
<i>Ratin valikko.....</i>	<i>31</i>
9. UKK JA TEKNINEN TUKI.....	32



Formula Wheel add-on

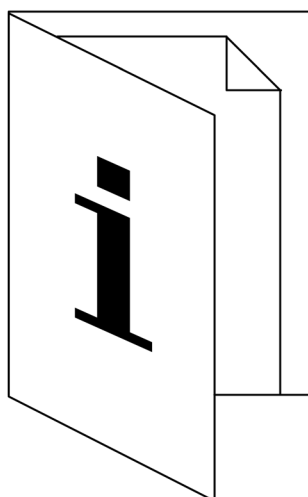
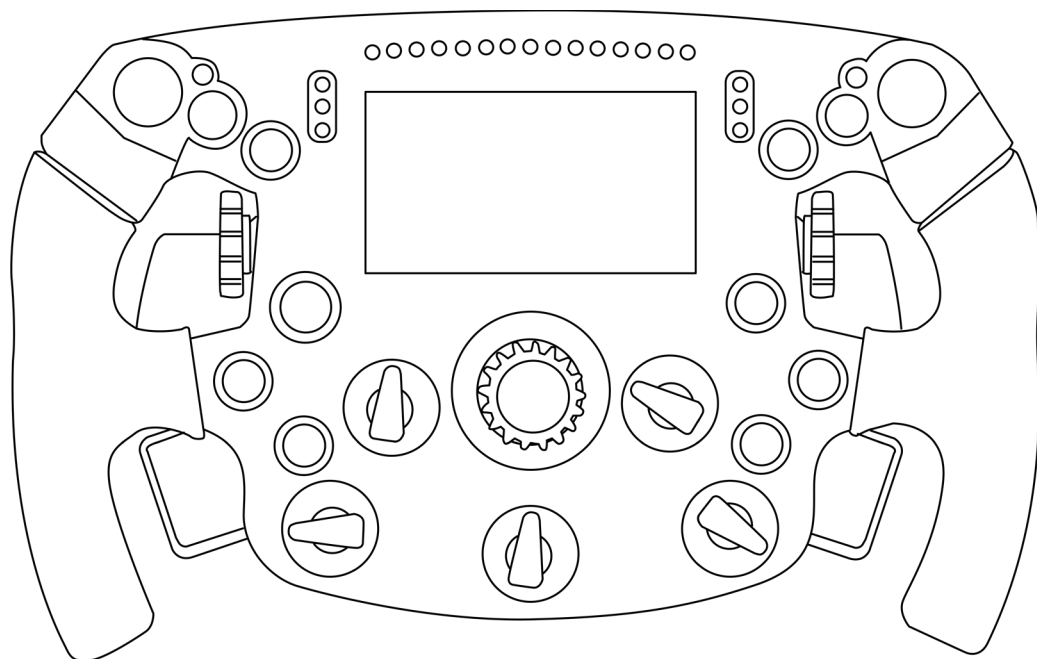
Ferrari SF-25 Edition

Täysikokoinen replika yksipaikkaisen Ferrari SF-25-kilpa-auton ratista, **Formula Wheel Add-On Ferrari SF-25 Edition** tarjoaa mukaansatempaavan ajokokemuksen ja kisojen täyden hallinnan.

Tämä käyttöohje auttaa asentamaan **Formula Wheel Add-On Ferrari SF-25 Edition** -rattiohjaimen ja käyttämään sitä parhaissa olosuhteissa. Ennen kuin aloitat kisaamisen, lue huolella nämä ohjeet ja varoitukset: ne auttavat ottamaan kaiken nautinnon irti tuotteesta.

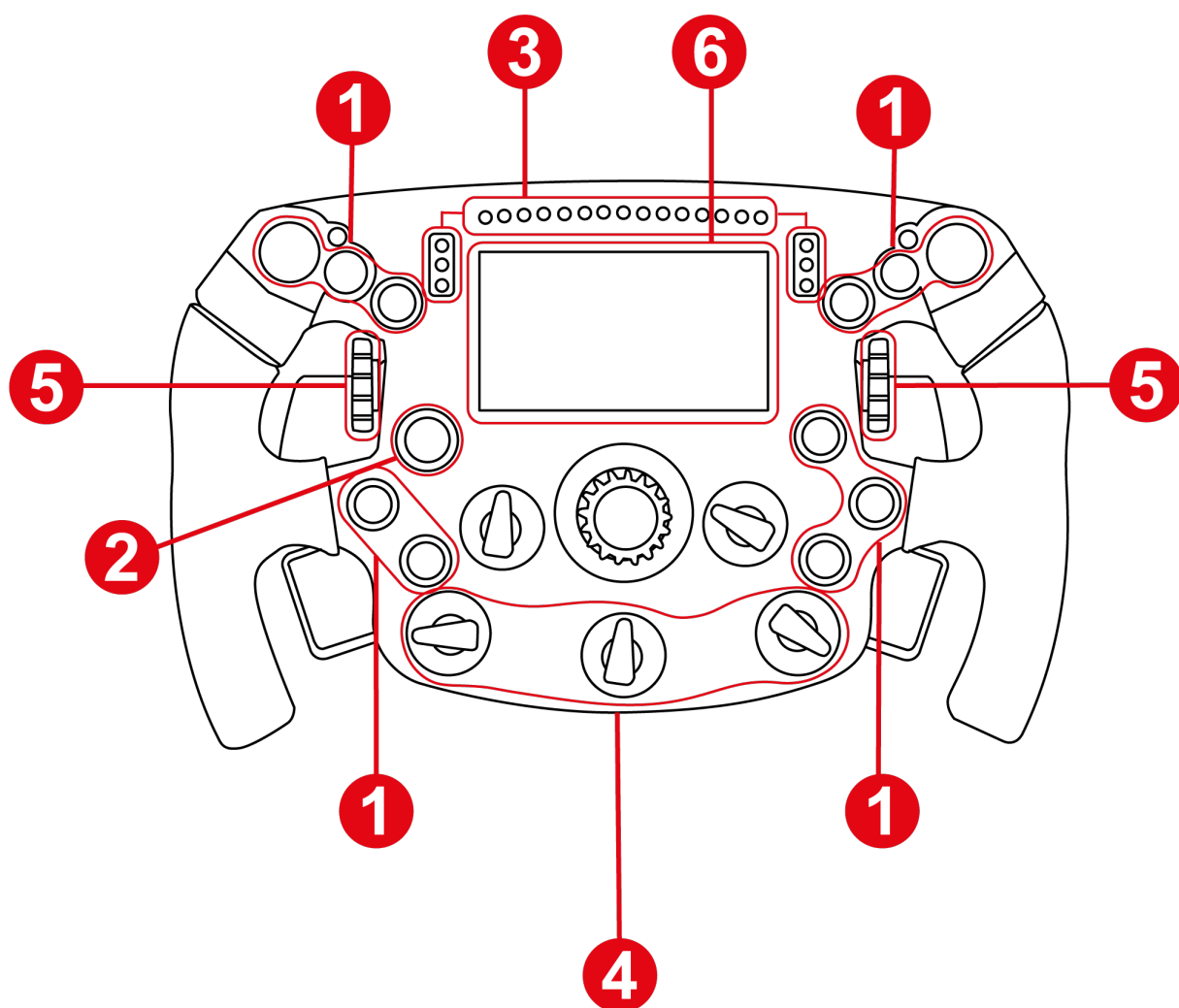


1. Laatikon sisältö

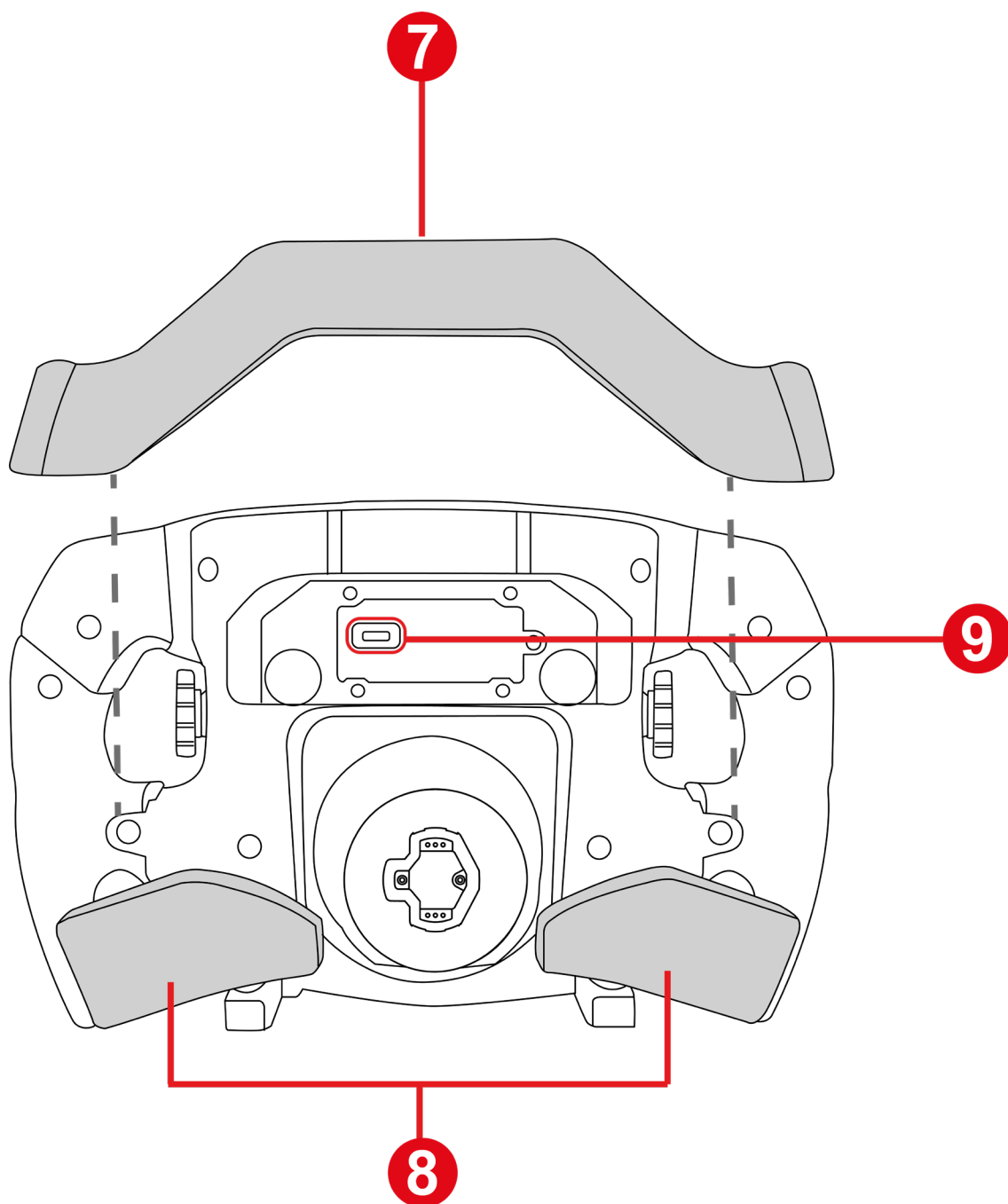




2. Ominaisuudet



- ① 11 toimintopainiketta
- ② suuntaohjain
- ③ LED-merkkivalot
- ④ säätönupit
- ⑤ pyöritettävät peukalorattaat
- ⑥ LCD-näyttö



- ⑦ T-Chrono Paddles -vaihdevivut
- ⑧ ohjelmoitavat analogiset vaihdevivut
- ⑨ USB-C-portti (laiteohjelmistopäivityksiä varten)



3. Tiedot ratin käytöstä



Ohjekirja

Lue tämä ohjekirja huolella ennen tuotteen käyttöä ja säilytä se vastaisuuden varalle.



Laiteohjelmistopäivitys

Sinun on päivitettävä rattiohjaimen jalustan laiteohjelmisto (T818, T598 ja myöhemmin julkaistavat Thrustmaster-jalustat) uusimmalla saatavilla olevalla versiolla.

Tee se seuraavasti:

1. Mene osoitteeseen

<https://support.thrustmaster.com/en/cat-wheels-en/> ja valitse oma Thrustmaster-jalusta.

2. Lataa ja asenna My Thrustmaster Panel -ohjelmisto, jonka löytää **Software** (Ohjelmisto) -osiosta, ja seuraa ohjeita.

Ratti ei toimi oikein, jos et päivitä rattiohjaimen jalustan laiteohjelmistoa.



Sähköisku

- Pidä tuote kuivassa paikassa, älä altista sitä pölylle tai auringonvalolle.
- Älä väännä tai vedä liittimiä tai kaapeleita.
- Seuraa liitinten napaisuuksia.
- Älä kaada nestettä tuotteen tai sen liitinten päälle.
- Älä aiheuta tuotteelle oikosulkua.
- Älä pura tuotetta (pois lukien tässä ohjekirjassa mainitut mukautukset); älä heitä tuotetta tuleen tai altista sitä korkeille lämpötiloille.
- Älä avaa laitetta: sisällä on osia, jotka eivät ole käyttäjien huollettavissa. Kaikista huolloista vastaa valmistaja, sen ennalta määritetty edustaja tai pätevä asentaja.



Pelialueen varmistaminen

- Älä aseta mitään esinettä pelialueelle, joka voi häiritä käyttäjän toimintaa, aiheuttaa sopimattomia liikkeitä tai johtaa toisen henkilön aiheuttamaan häiriöön (esimerkiksi kahvimuki, puhelin tai avaimet).
- Älä peitä virtajohtoja matolla, viltillä, peitolla tai muulla esineellä, äläkä sijoita johtoja minnekään, mistä ihmiset kävelevät.



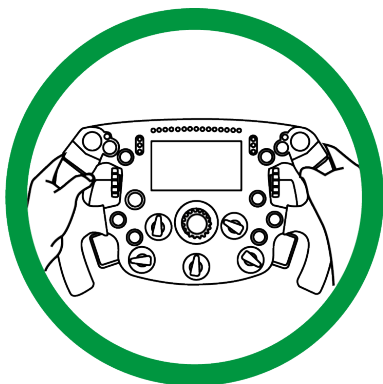
Ohjauspalautteen ja toistuvan liikkeen aiheuttamat vammat

Rattiohjaimen ohjauspalautteen käyttäminen voi johtaa lihas- tai nivelkipuihin. Välttääksesi mahdolliset ongelmat:

- Lämmittele etukäteen ja vältä pitkää käyttöä.
- Vietä 10–15 minuutin tauko jokaisen käyttötunnin jälkeen.
- Mikäli tunnet väsymystä tai kipua käsissäsi, ranteissasi, säärissäsi tai jaloissasi, sammuta ohjauspalautte painamalla painiketta, sammuta jalusta ja lepää muutaman tunnin ajan, ennen kuin aloitat käytön uudelleen.
- Mikäli yllä kuvatut oireet tai kivut jatkuvat aloittaessasi käytön uudelleen, lopeta käyttö ja kysy neuvoa lääkäriltä.
- Älä aseta ohjauspalautetta tasolle, joka on liian korkea taitoihisi ja fyysiseen kuntoosi nähden.
- Pidä tuote alle 16-vuotiaiden ulottumattomissa.
- Varmista, että jalusta ja ratti on kiinnitetty kunnolla käyttöohjeessa esitetyllä tavalla.



Odottamattoman, voimakkaan ja nopean pyörimisliikkeen riski: Älä ikinä aseta kättä tai käsivartta ratin aukkojen läpi tai sen kääntöradalle.



Pidä käytön aikana molemmat kädet oikeassa kohdassa rattia päästämättä koskaan kokonaan irti.

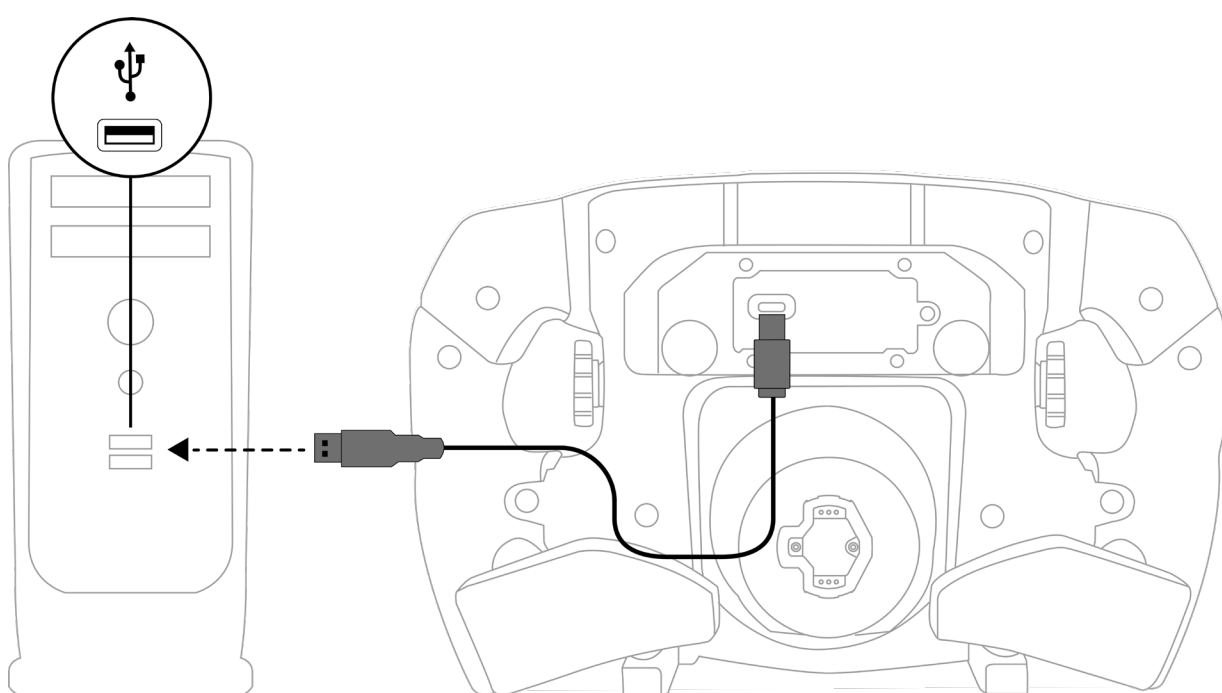


Tuote on tarkoitettu vain **vähintään 16-vuotiaille** käyttäjille.



4. Rattiohjaimen reunuksen laiteohjelmiston päivittäminen

Rattiohjaimen reunuksen laiteohjelmiston päivittäminen suoritetaan rattiohjaimen reunuksen takaosassa olevan USB-liitännän kautta.

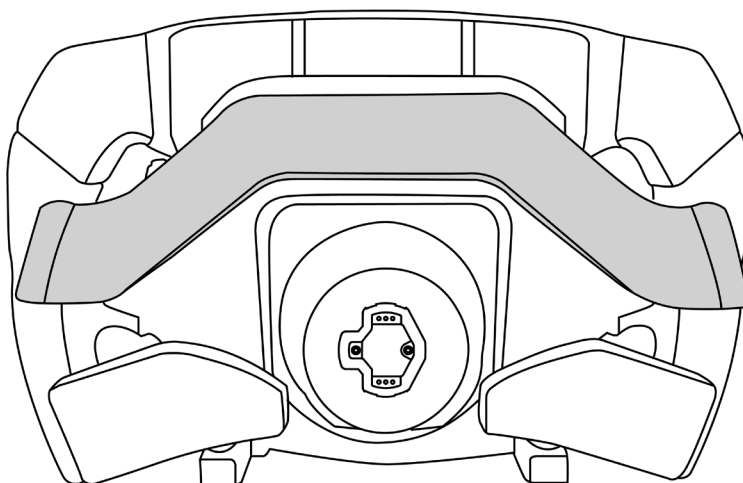


Tätä varten sinun täytyy fyysisesti irrottaa ohjainvaihtimet, suorittaa päivitys ja asentaa sitten ohjainvaihtimet takaisin jäljempänä kuvatulla tavalla.

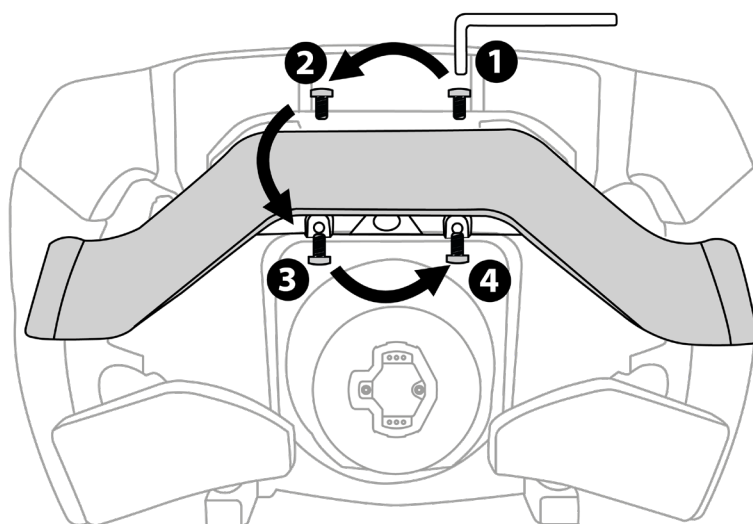


Ohjainvaihtimien irrottaminen

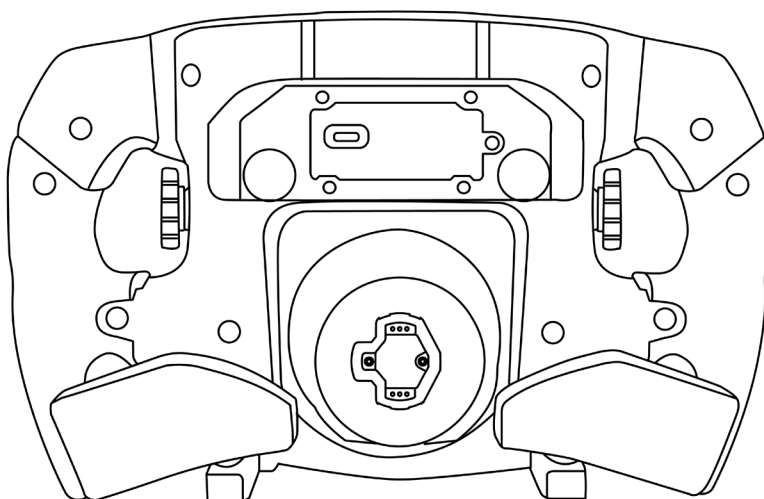
A



B



C





Rattiohjaimen reunuksen laiteohjelmiston päivittäminen



On erittäin tärkeää päivittää ratin jalustan laiteohjelmisto uusimpaan versioon.



Suorita päivitys käymällä osoitteessa

<https://support.thrustmaster.com/product/ferrarisf25addon>

Valitse **Firmware** (Laiteohjelmisto) ja seuraa ohjeita, mukaan lukien lataus- ja asennustoimenpiteitä.



Yhdistä ratti PC-tietokoneeseen USB – USB-C -kaapelilla*.

Käynnistä laiteohjelmiston päivitys ja seuraa ohjeita.

* *Ei mukana*

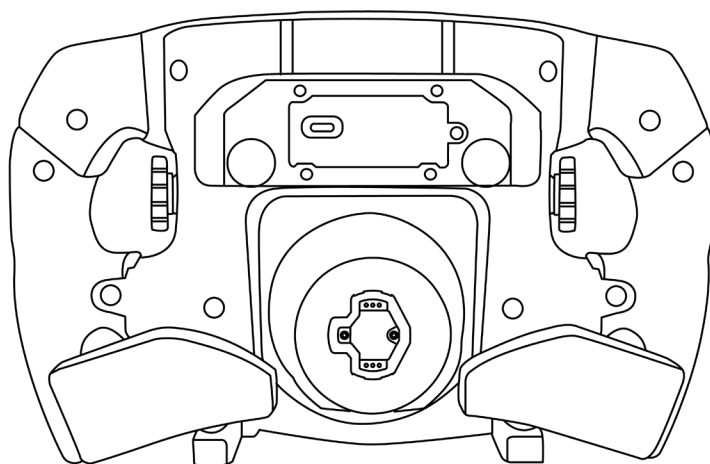


Ohjainvaihtimien asentaminen takaisin

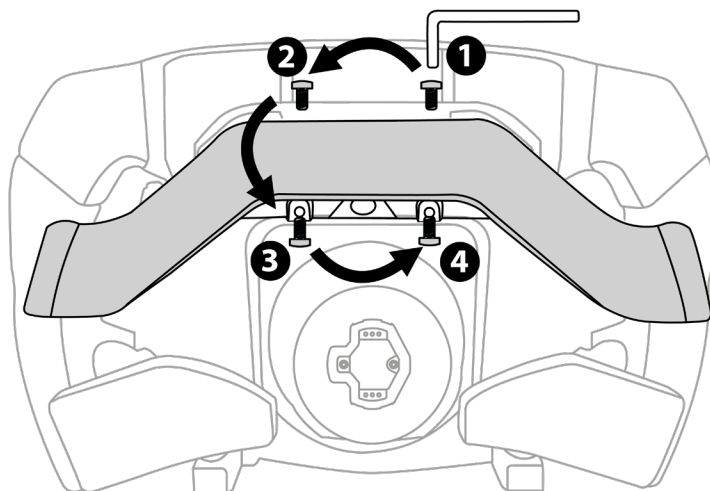


Kun päivittäminen on suoritettu, tee alla kuvatut toimenpiteet **seuraa tarkasti ruuvien takaisinkiinnittämisen ja kiristämisen ilmoitettua järjestystä.**

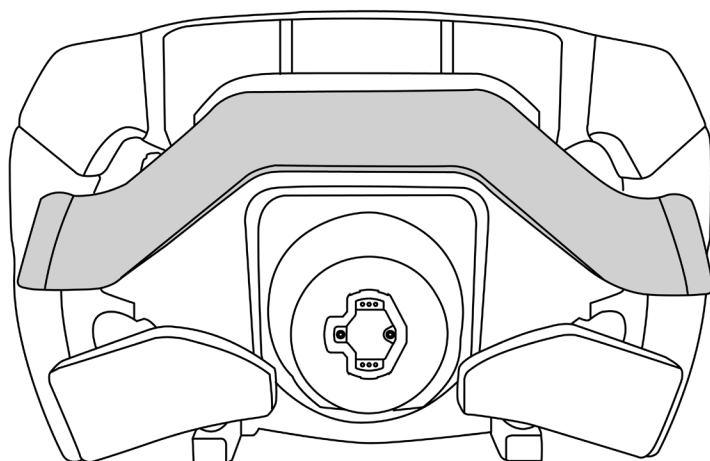
A



B



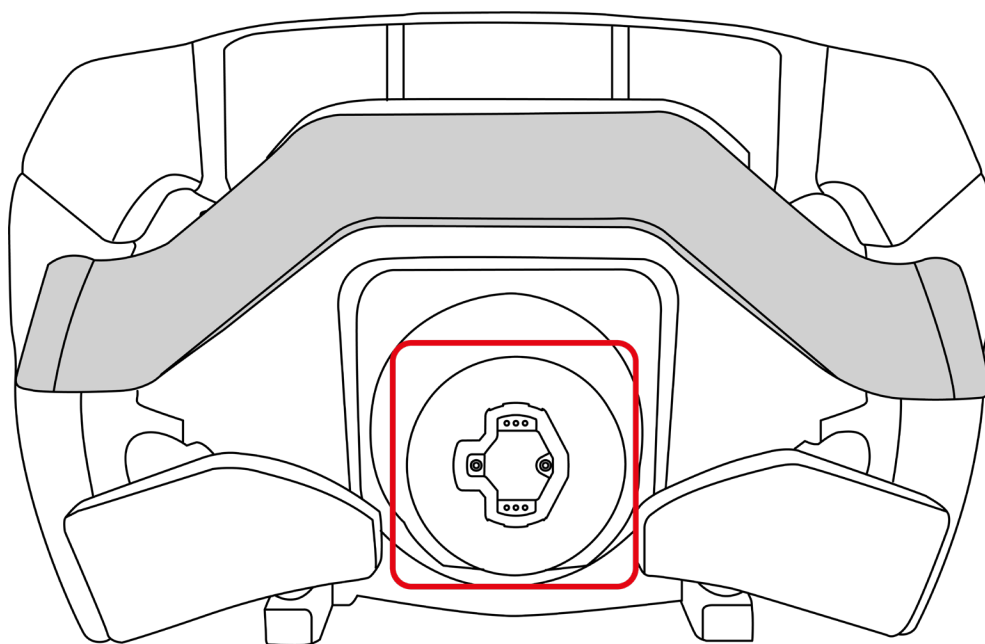
C





5. Yhteensopivuus

Formula Wheel Add-On Ferrari SF-25 Edition -ratti on yhteensopiva Thrustmaster-rattiohjainjalustojen kanssa, jotka käyttävät salvan sisältävää pikairrotusjärjestelmää.





Laitealustat	Yhteensopivat jalustat
PlayStation®5	– T598 (PlayStation-versio) – tulevat Thrustmaster-jalustat
PlayStation®4	– T598 (PlayStation-versio) – tulevat Thrustmaster-jalustat
PC (Windows® 10/11)	– T818 – T598 (PlayStation-versio, PC-tila) – T598 (Xbox-versio, PC-tila) – tulevat Thrustmaster-jalustat
Xbox Series / Xbox One	– T598 (Xbox-versio) – tulevat Thrustmaster-jalustat



6. Ratin asennus jalustaan



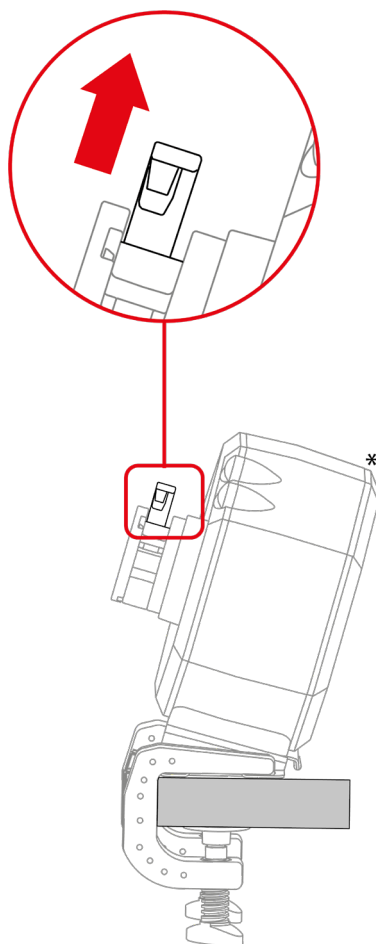
Varmista ennen jokaista käyttökertaa, että Formula Wheel Add-On Ferrari SF-25 Edition -ratti on edelleen kiinnitetty kunnolla jalustaan jalustan käyttöohjeessa esitetyllä tavalla.



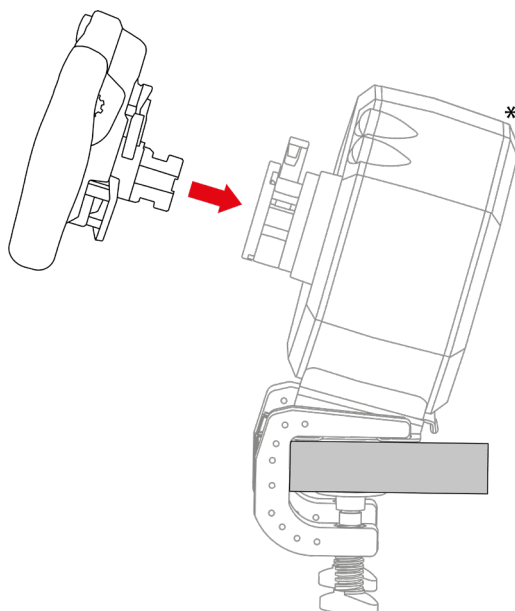
Seuraa jalustan käyttöohjeessa määritettyjä asennustoimia.



1. Varmista, että jalusta on sammutettu ja jalustan lukitusvipu on avoimessa asennossa.



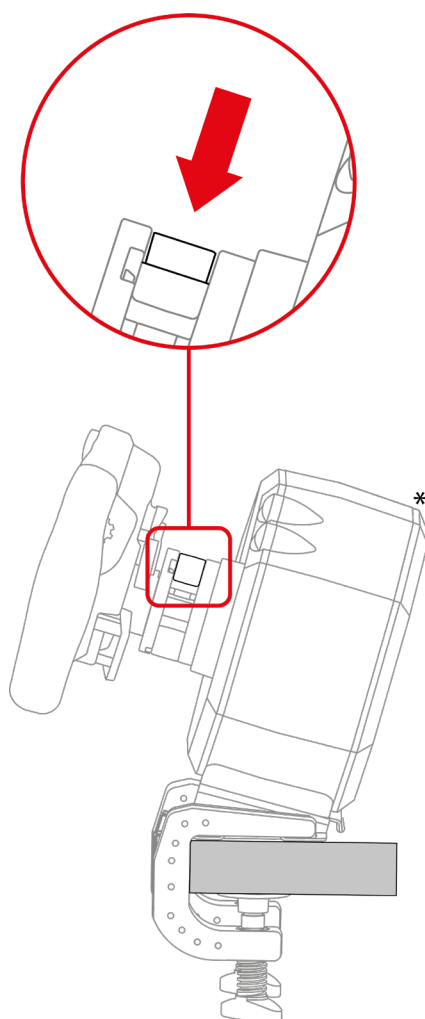
2. Aseta ratti jalustaan.



* Jalusta myydään erikseen.



3. Laske lukitusvipu.



Nipistysvaara

Älä jätä sormiasi lukitusjärjestelmään, kun lasket vivun.



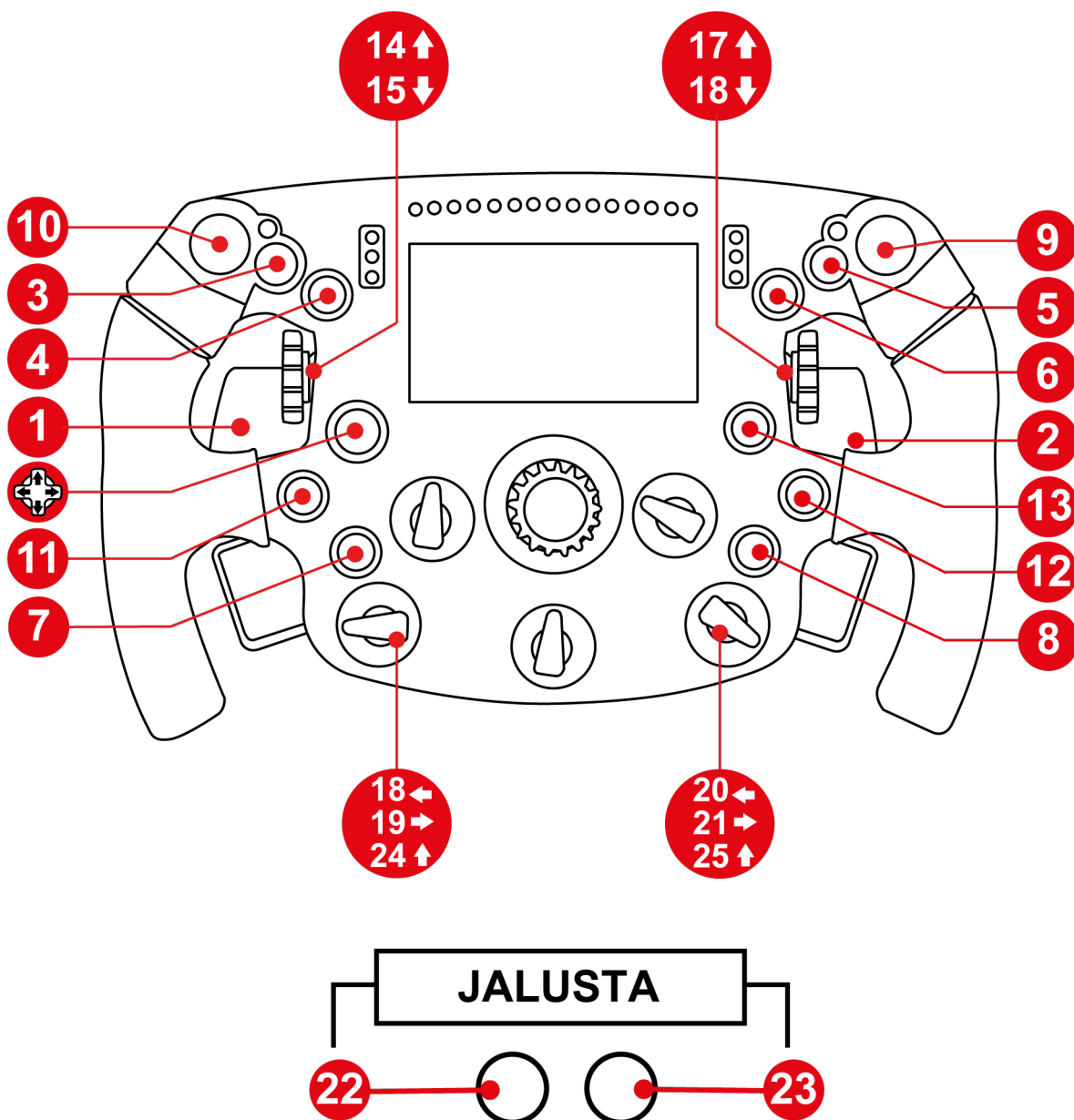
Varmista ennen jokaista käyttökertaa, että jalusta on edelleen kiinnitetty kunnolla tukeen jalustan käyttöohjeessa esitetyllä tavalla.

* *Jalusta myydään erikseen.*



7. Määritykset

Määritykset – PC

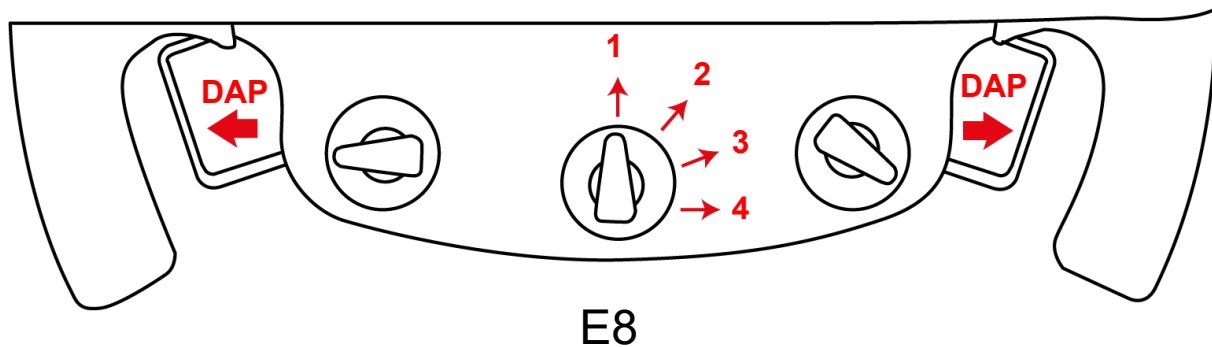


Formula Wheel Add-On Ferrari SF-25 Edition -Onilla varustetut T818- ja T598-jalustat tunnistetaan **Thrustmaster Advanced Racer** -laitteena.



Analogiset kaksoisvaihdevivut (DAP) PC-tietokoneella

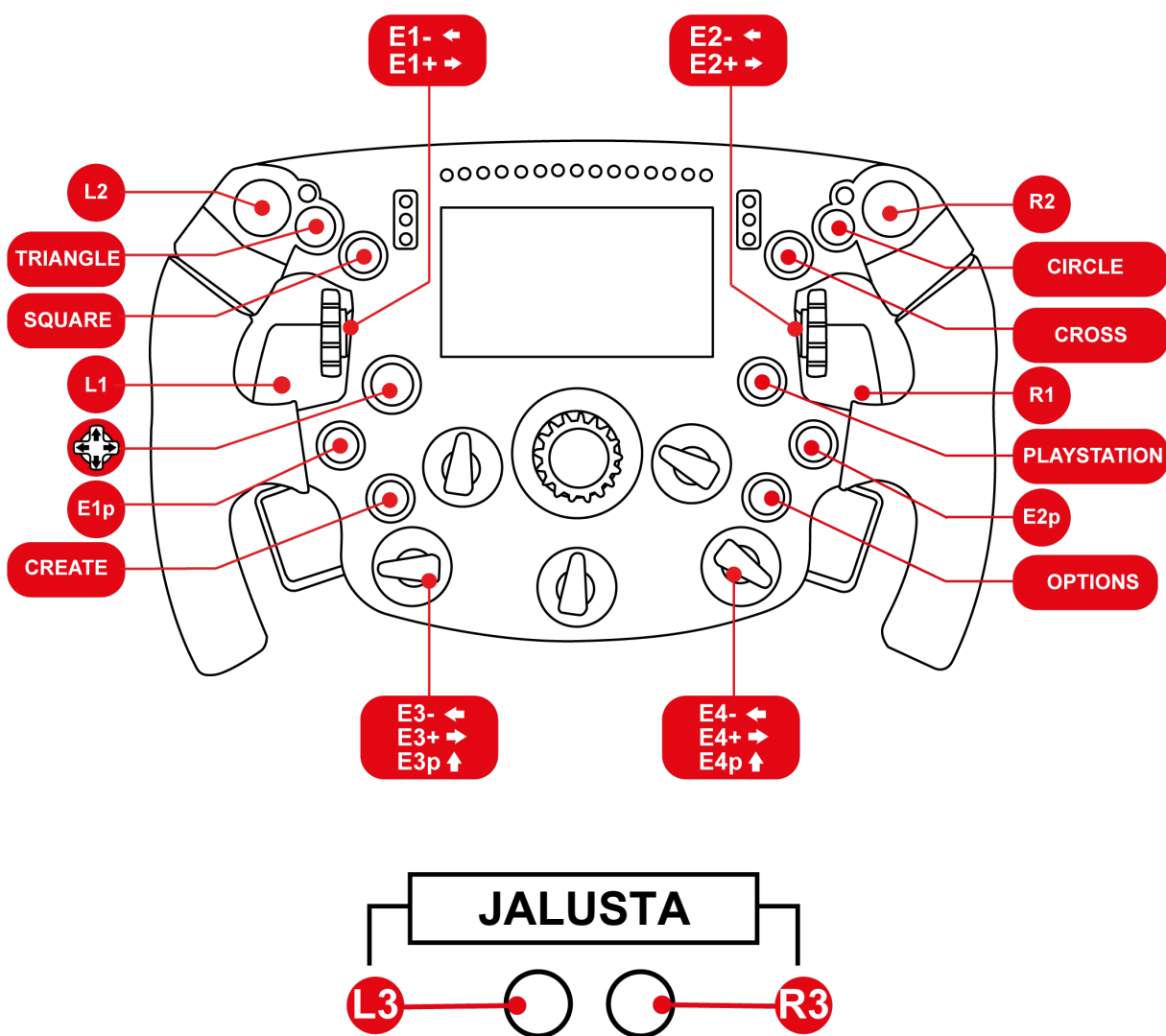
E8 sallii sinun säätää analogisten kaksoisvaihdevivujen (DAP) toimintoja säätönupin asennosta riippuen.



Asento	DAP ←	DAP →
1	Jarru	Kaasu
2	Kytkin	Ohjelmoitava kontrolli
3	Kytkin	Kytkin
4	Ohjelmoitava kontrolli	Ohjelmoitava kontrolli



Määrittelykset – PS4®/PS5®



Rattiohjaimen pariliitos

Käynnistä PS4®- tai PS5®-konsolisi ja yhdistä sitten rattiohjain yhteen konsolin USB-liitännöistä. Kun rattiohjaimen automaattinen kalibrointi on suoritettu, yhdistä rattiohjain PlayStation®-profiiliisi painamalla rattiohjaimen PlayStation®-näppäintä.



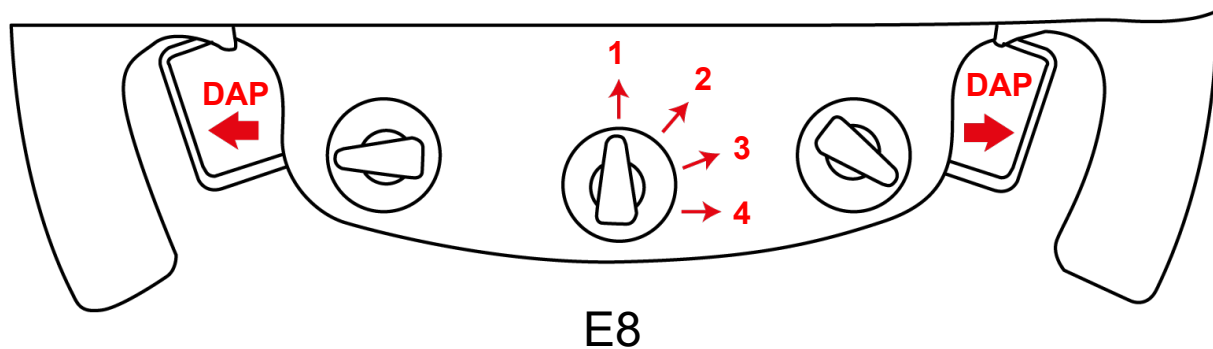
Formula Wheel Add-On Ferrari SF-25 Edition -Onilla varustetut T818- ja T598-jalustat tunnistetaan **Thrustmaster Advanced Racer** -laitteena.



Analogiset kaksoisvaihdevivut (DAP)

PS4®- /PS5®-konsolilla

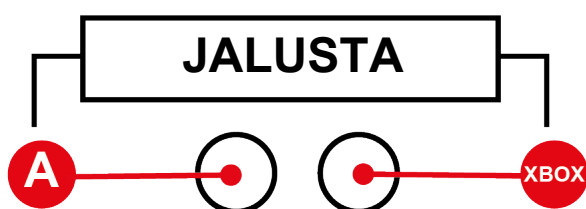
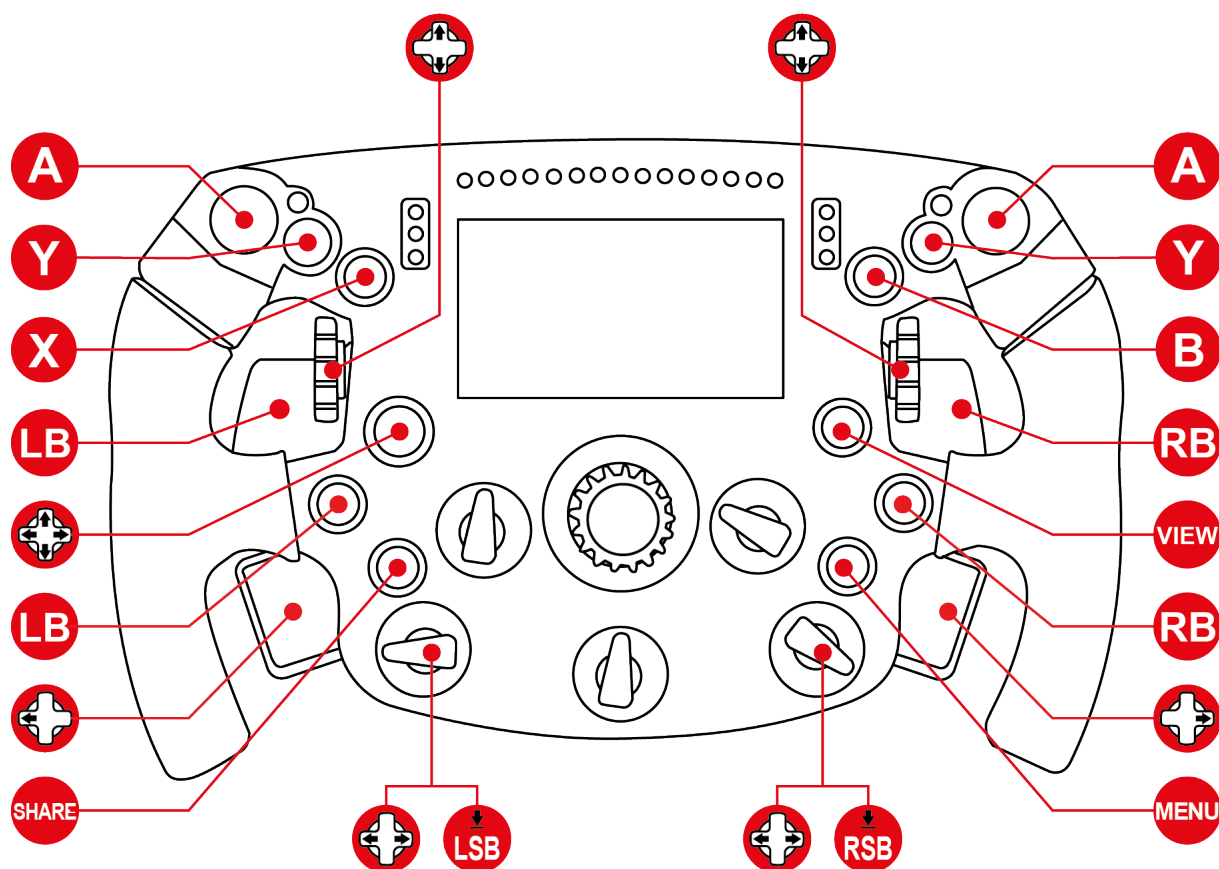
E8 sallii sinun säätää analogisten kaksoisvaihdevivujen (DAP) toimintoja säätönupin asennosta riippuen.



Asento	DAP ←	DAP →
1	Jarru	Kaasu
2	Kytkin	Käsijarru
3	Kytkin	Kytkin
4	Katso vasemmalle	Katso oikealle



Määrittelykset – Xbox Series / Xbox One

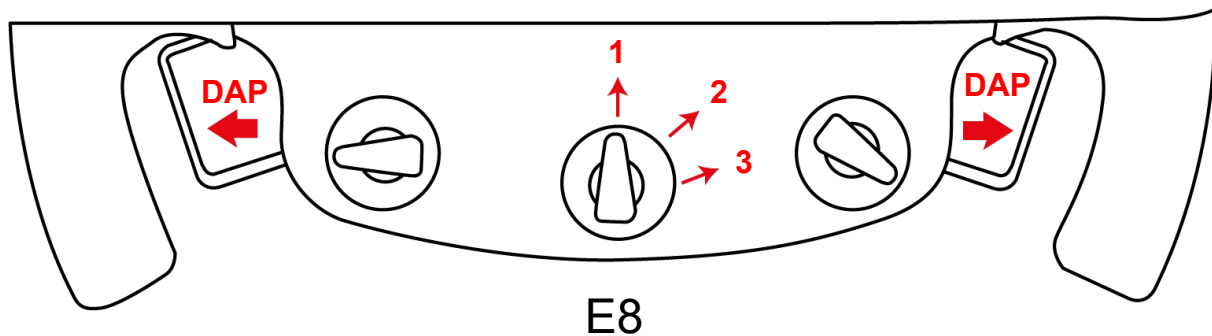


Osa toiminnoista (säätimet ja painikkeiden määrä) ovat konsolin protokollien rajoittamia.



Analogiset kaksoisvaihdevivut (DAP) Xbox Series- / Xbox One -konsolilla

E8 sallii sinun säätää analogisten kaksoisvaihdevivujen (DAP) toimintoja säätönupin asennosta riippuen.

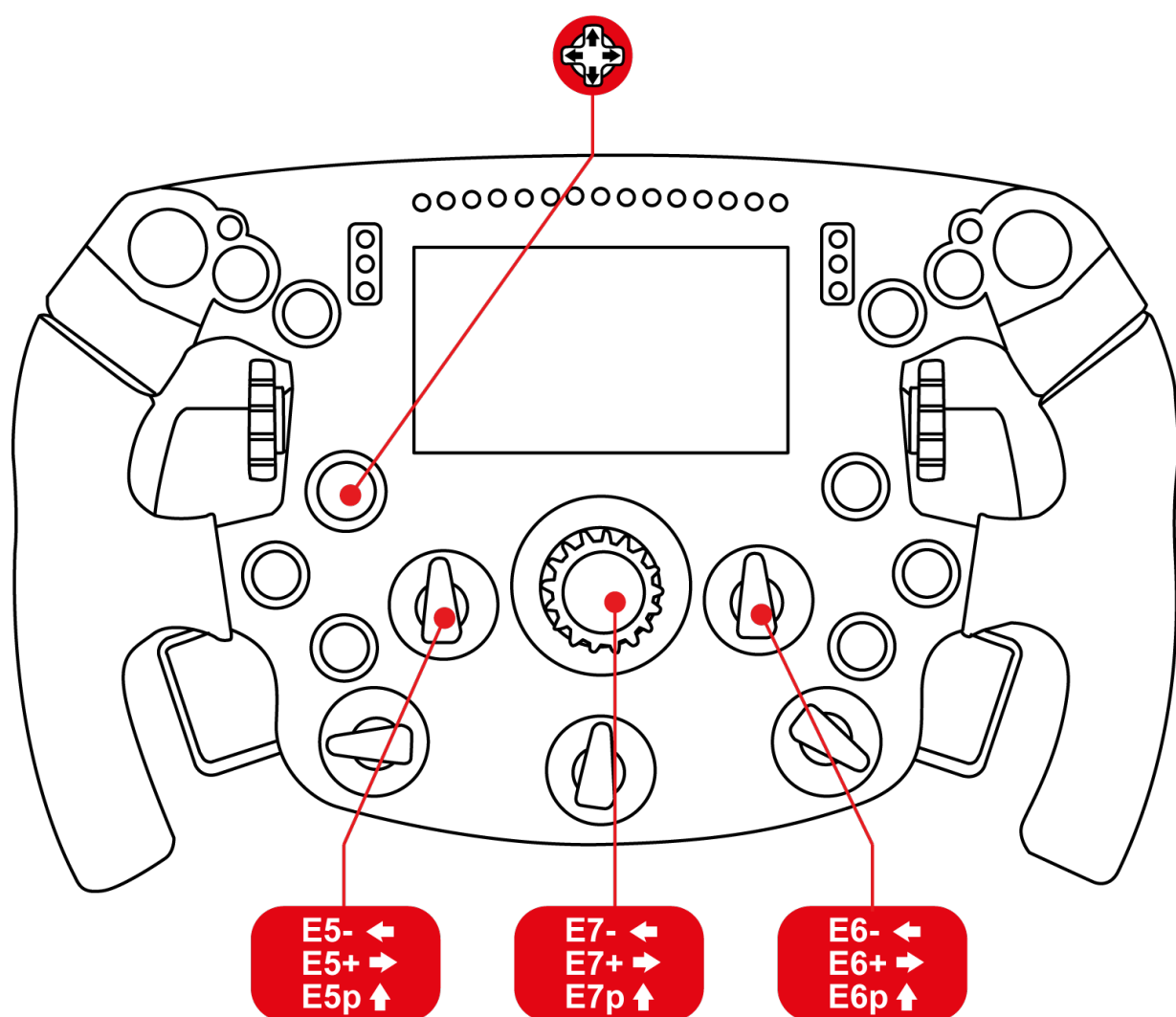







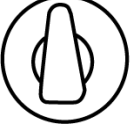
Asento	DAP ←	DAP →
1	Jarru	Kaasu
2	Kytkin	Käsijarru
3	Kytkin	Kytkin



8. Näytön hallinta






Määritykset ja yleiset tiedot



	Astu ratin valikkoon tai poistu siitä
	Navigointi ratin valikossa
	Vahvista tai muuta parametreja
	Valitse pimeä tai kirkas tila
	Vaihda taustaa
	Vaihda ruutua



Ratin valikko

	Näytä rattiohjaimen parametrit.
	Ajonäytön parametrit.  (oletus): Peli valitsee automaattisesti esitettävät yksiköt.  vaihda esitettävät yksiköt manuaalisesti (metrijärjestelmä/ brittiläinen/muokattu).
	Muuta ruudun/ ledien kirkkautta.



Suuntaohjain poistetaan peleissä käytöstä, kun astut ratin valikkoon.



9. UKK ja tekninen tuki

Onko sinulla kysymyksiä **Formula Wheel Add-On Ferrari SF-25 Edition** -rattiohjaimesta tai kärsitkö teknisistä ongelmista? Mikäli näin on, vieraile Thrustmasterin teknisen tuen sivustolla:

<https://support.thrustmaster.com/product/ferrarisf25addon>

Tällä sivulla voi myös päivittää ratin laiteohjelmiston.



THRUSTMASTER®

Formula Wheel add-on

Ferrari SF-25
Edition

PC (Windows 10/11)

PS4® / PS5®

Xbox Series / Xbox One



Verzia bez funkcie UDP/WiFi

Návod na použitie



Pred inštaláciou produktu, **pred** akýmkoľvek použitím produktu a **pred** akoukoľvek údržbou si **pozorne prečítajte** pokyny uvedené v tomto návode. Bezpodmienečne dodržiavajte bezpečnostné pokyny. Nedodržanie týchto pokynov môže viesť k nehodám a/alebo škodám. Uschovajte si tento návod, aby ste si ho mohli v budúcnosti prečítať.

OBSAH

1. OBSAH BALENIA	5
2. VLASTNOSTI	6
3. INFORMÁCIE O POUŽÍVANÍ VOLANTU	8
4. AKTUALIZÁCIA FIRMVÉRU VOLANTU	14
<i>Demontáž pádiel radenia</i>	<i>15</i>
<i>Aktualizácia firmvéru volantu</i>	<i>16</i>
<i>Vrátenie pádiel radenia späť na miesto</i>	<i>17</i>
5. KOMPATIBILITA	18
6. MONTÁŽ VOLANTU NA ZÁKLADŇU	20
7. MAPOVANIE	23
<i>Mapovanie pre PC</i>	<i>23</i>
<i>Mapovanie pre PS4®/PS5®</i>	<i>25</i>
<i>Mapovanie pre Xbox Series/Xbox One</i>	<i>28</i>

8. SPRAVA ZOBRAZENIA NA OBRAZOVKE ..	30
<i>Mapovanie a všeobecné informácie</i>	30
<i>Menu volantu.....</i>	31
9. ČASTO KLADENÉ OTÁZKY A TECHNICKÁ	
PODPORA.....	32



Formula Wheel add-on

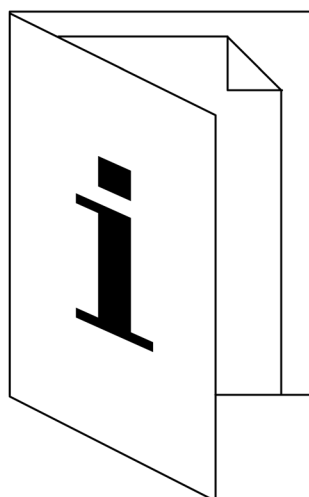
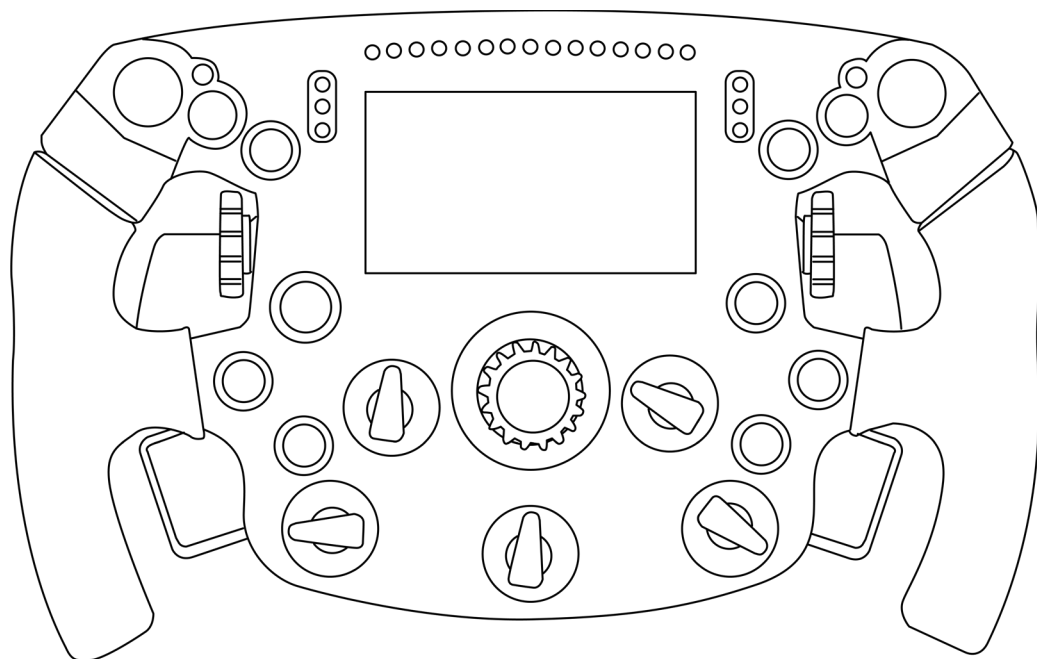
Ferrari SF-25 Edition

Replika volantu jednomiestneho pretekárskeho auta Ferrari SF-25 v životnej veľkosti, **Formula Wheel Add-On Ferrari SF-25 Edition** ponúka pohlcujúci zážitok z jazdy pre úplnú kontrolu nad vašimi pretekmi.

Tento návod vám pomôže nainštalovať a používať váš **Formula Wheel Add-On Ferrari SF-25 Edition** za tých najlepších podmienok. Skôr ako začnete pretekať, pozorne si prečítajte pokyny a upozornenia: pomôžu vám získať z vášho produktu maximálny pôžitok.

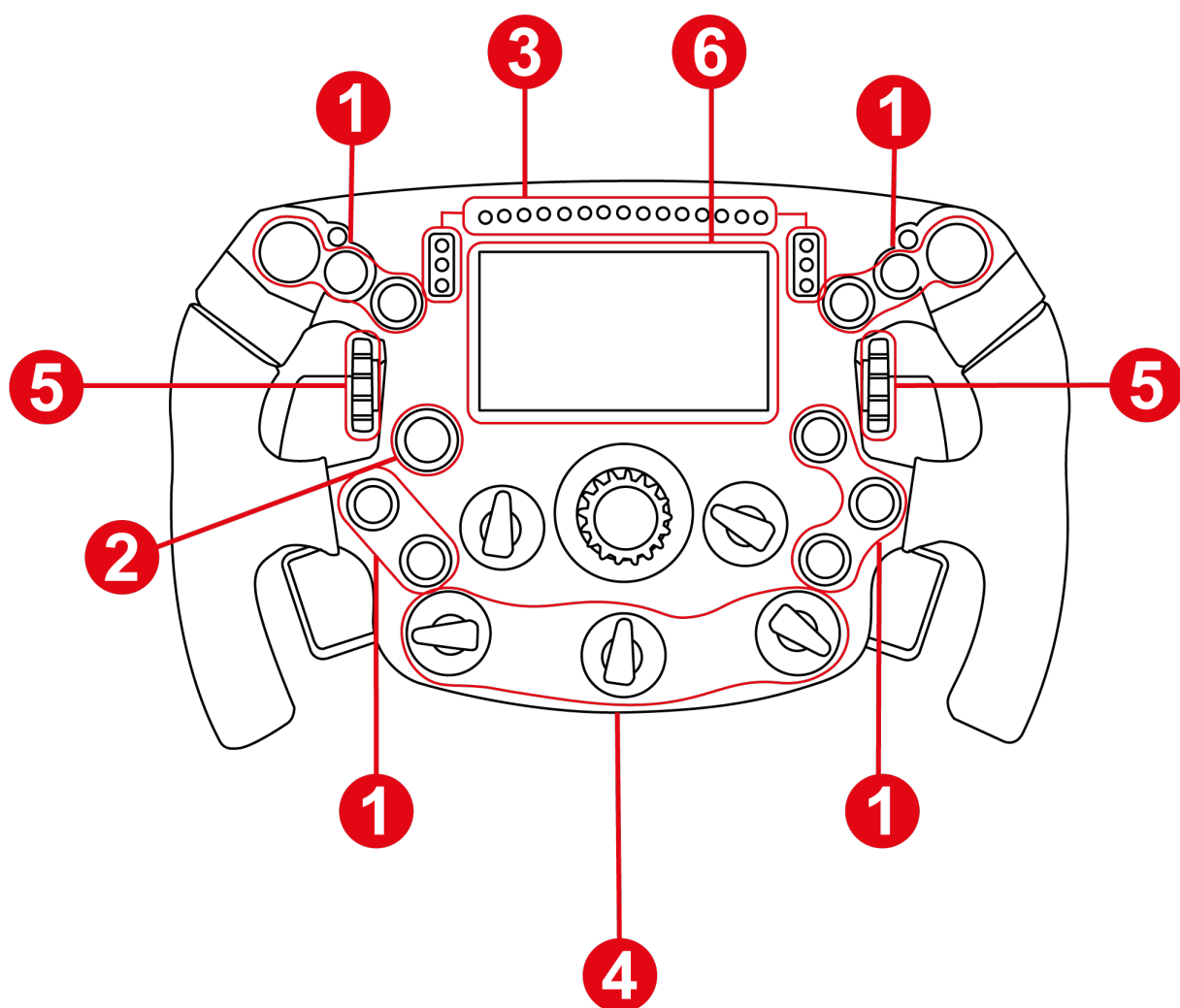


1. Obsah balenia

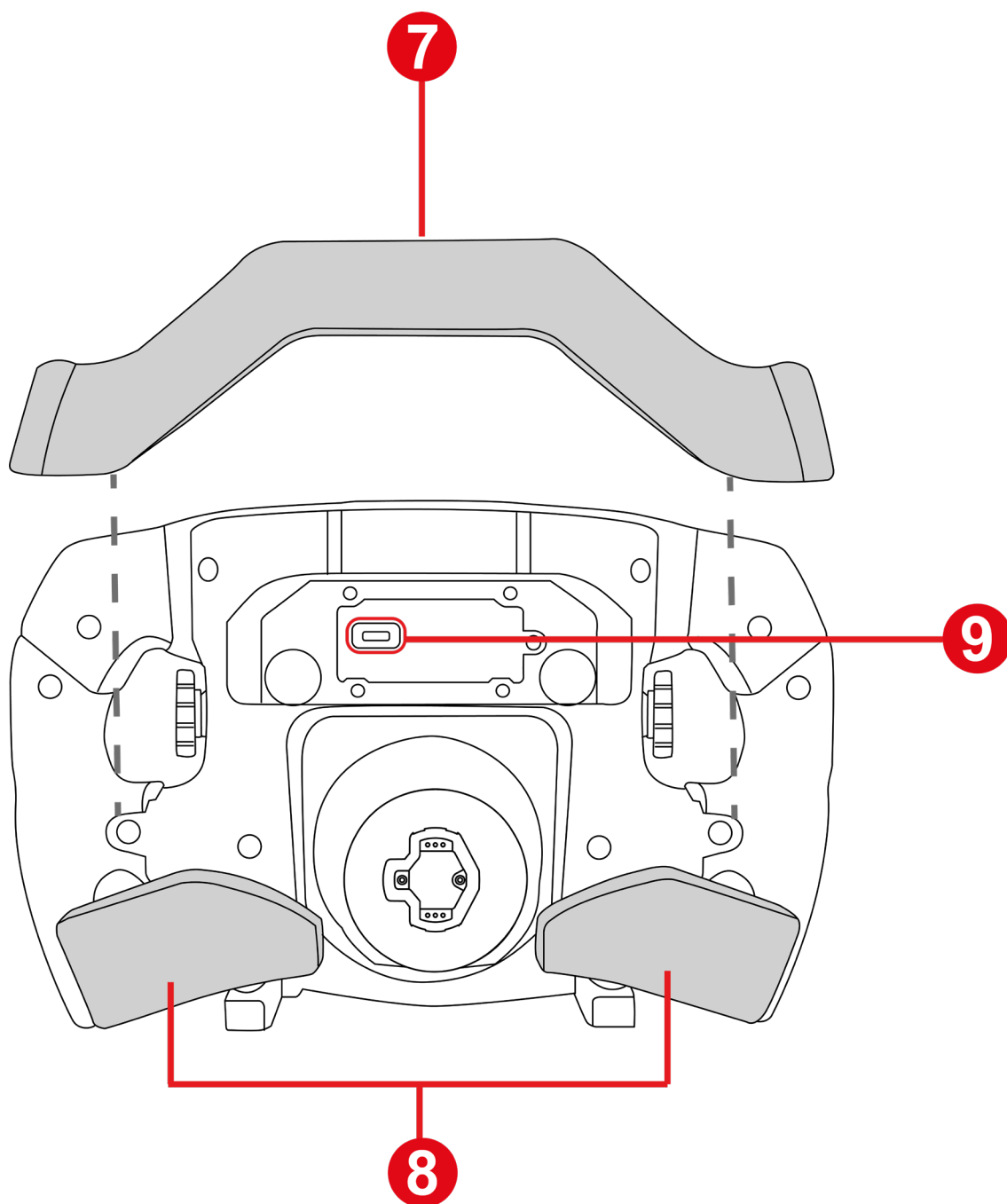




2. Vlastnosti



- ① 11 akčných tlačidiel
- ② D-pad
- ③ LED indikátory
- ④ Otočné enkódery
- ⑤ Otočné kolieska
- ⑥ LCD obrazovka



- ⑦ Páďla radenia T-Chrono Paddles
- ⑧ Programovateľné analógové páďla radenia
- ⑨ Port USB-C (pre aktualizácie firmvéru)



3. Informácie o používaní volantu



Dokumentácia

Pred použitím tohto produktu si ešte raz pozorne prečítajte túto dokumentáciu a uschovajte si ju pre budúce použitie.



Aktualizácia firmvéru

Musíte aktualizovať firmware pre základňu vášho pretekárskeho volantu (T818, T598 a budúce základne Thrustmaster) na najnovšiu dostupnú verziu.

Aby ste tak urobili, postupujte podľa týchto dvoch krokov:

1. Chodte na

<https://support.thrustmaster.com/en/cat-wheels-en/> a vyber si základňu Thrustmaster.

2. Stiahnite si a nainštalujte softvér My Thrustmaster Panel, ktorý je dostupný v sekcii **Software** (Softvér) a postupujte podľa pokynov.

Ak neaktualizujete firmvér pre základňu vášho pretekárskeho volantu, volant nebude správne fungovať.



Úraz elektrickým prúdom

- Výrobok uchovávajte na suchom mieste a nevystavujte ho prachu ani slnečnému žiareniu.
- Neskrúcajte ani neťahajte za konektory a káble.
- Postupujte podľa pokynov na pripojenie.
- Na produkt ani jeho konektory nevyliievajte žiadnu tekutinu.
- Neskratujte výrobok.
- Nikdy nerozoberajte výrobok (okrem prípadov prispôsobenia špecifikovaných v tomto návode); nehádzte ho do ohňa a nevystavujte ho vysokým teplotám.
- Neotvárajte zariadenie: vnútri nie sú žiadne časti, ktoré by mohol opraviť používateľ. Akékoľvek opravy musí vykonať výrobca, určená agentúra alebo kvalifikovaný technik.



Zabezpečenie herného priestoru

- Do herného priestoru neumiestňujte žiadne predmety, ktoré by mohli vyrušiť jazdu užívateľa, alebo ktoré by mohli vyvolať nevhodný pohyb alebo prerušenie inou osobou (napríklad šálka kávy, telefón, kľúče).
- Napájacie káble nezakrývajte kobercom, prikrývkou, dekou ani iným predmetom a žiadne káble neumiestňujte tam, kde budú chodiť ľudia.



Zranenia v dôsledku Force Feedback a opakovaných pohybov

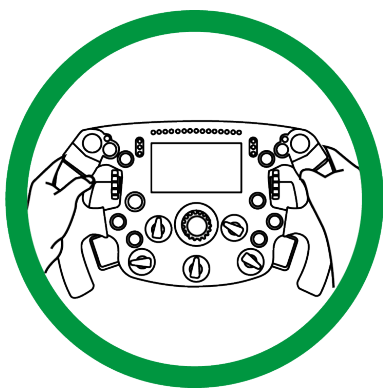
Používanie Force Feedback pretekárskeho volantu môže spôsobiť bolesť svalov alebo kĺbov. Ak sa chcete vyhnúť problémom:

- Predtým sa zahrejte a vyhnite sa zdĺhavej jazde.
- Po každej hodine jazdy si urobte 10 až 15-minútovú prestávku.
- Ak pociťujete akúkoľvek únavu alebo bolesť v rukách, zápästiach, pažiach, chodidlách alebo nohách, stlačením tlačidla vypnite Force Feedback, vypnite základňu a odpočívajte niekoľko hodín predtým, než začnete znova jazdiť.
- Ak príznaky alebo bolesti uvedené vyššie pretrvávajú, keď znovu začnete jazdiť, prestaňte a poraďte sa so svojím lekárom.
- Nenastavujte Force Feedback na úroveň, ktorá je príliš vysoká vo vzťahu k vašej odbornosti a vašej fyzickej kondícii.
- Zariadenie uchovávajte mimo dosahu osôb mladších ako 16 rokov.
- Uistite sa, že základňa a volant sú správne pripevnené podľa pokynov v príručke.



Nebezpečenstvo

nepredvídaného, silného a rýchleho otáčania: nikdy nekladajte ruku alebo rameno do otvorov vo volante alebo do trajektórie otáčania volantu.



Pri používaní výrobku vždy ponechajte obe ruky správne položené na volante bez toho, aby ste ich úplne pustili.

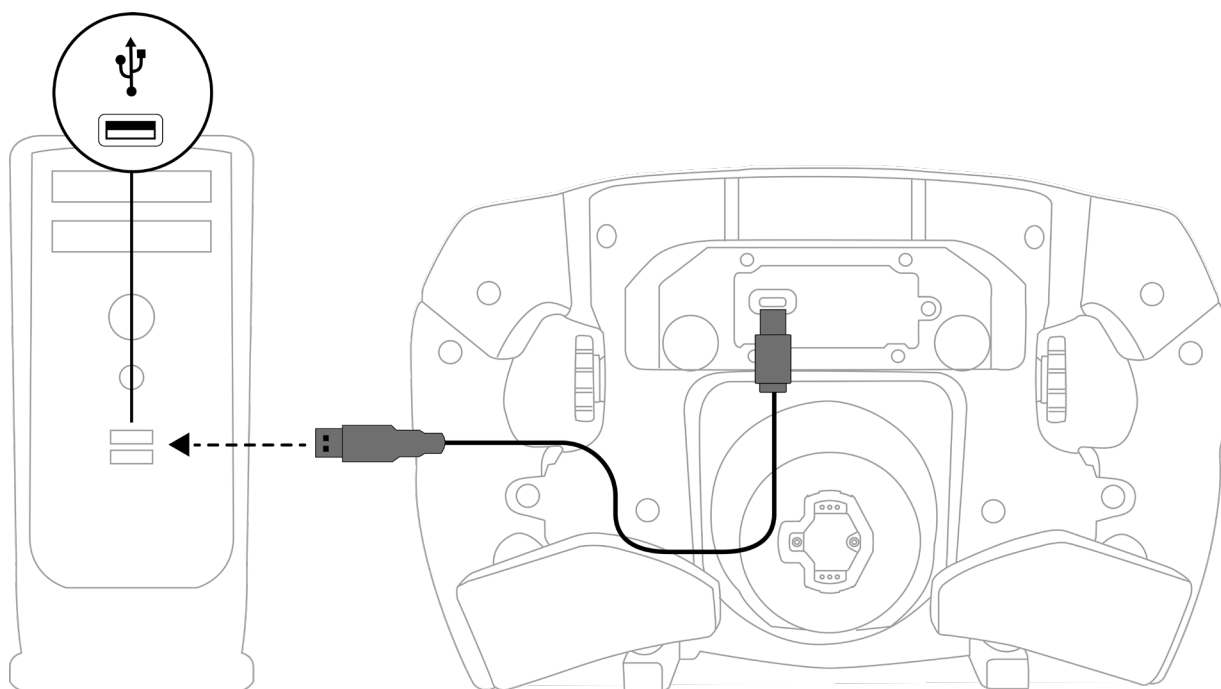


S výrobkom môžu manipulovať iba osoby **staršie ako 16 rokov.**



4. Aktualizácia firmvéru volantu

Aktualizácia firmvéru volantu sa vykonáva cez USB port umiestnený na zadnej strane rámu volantu.

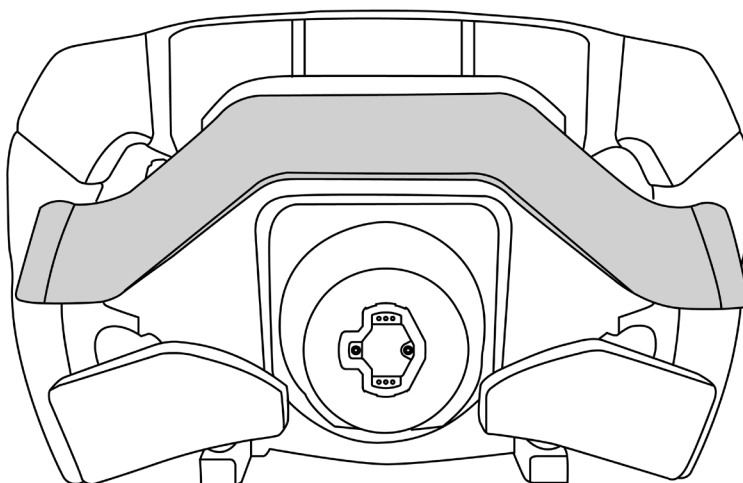


Ak to chcete urobiť, budete musieť fyzicky odstrániť pádla radenia, vykonať aktualizáciu a potom ich vrátiť na miesto, ako je uvedené v nasledujúcich postupoch.

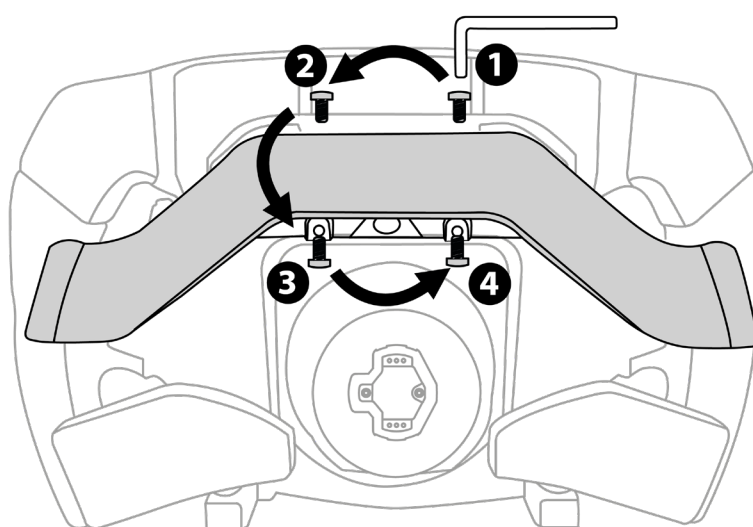


Demontáž pádiel radenia

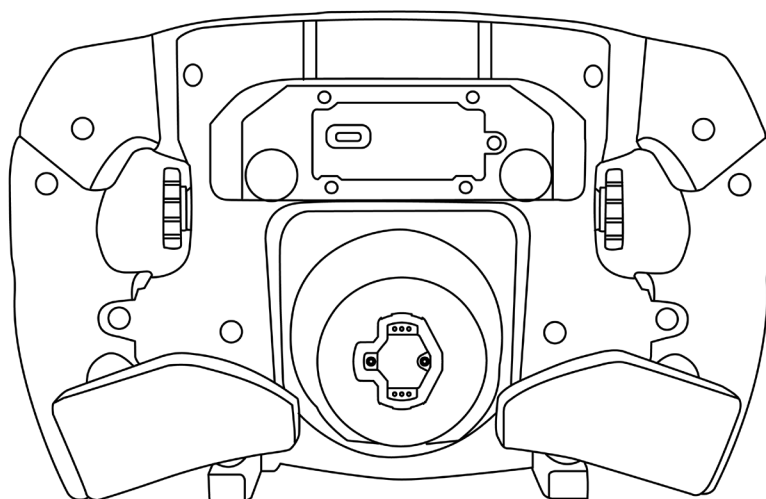
A



B



C





Aktualizácia firmvéru volantu



Je nevyhnutné, aby ste firmvér volantu aktualizovali na najnovšiu verziu.



Ak chcete vykonať aktualizáciu, navštívte stránku <https://support.thrustmaster.com/product/ferrarisf25addon>

Vyberte **Firmware** (Firmvér) a postupujte podľa pokynov vrátane postupu sťahovania a inštalácie.



Pripojte volant k PC pomocou kábla USB na USB-C*. Spustite program na aktualizáciu firmvéru a postupujte podľa pokynov.

* Nie je k dispozícii

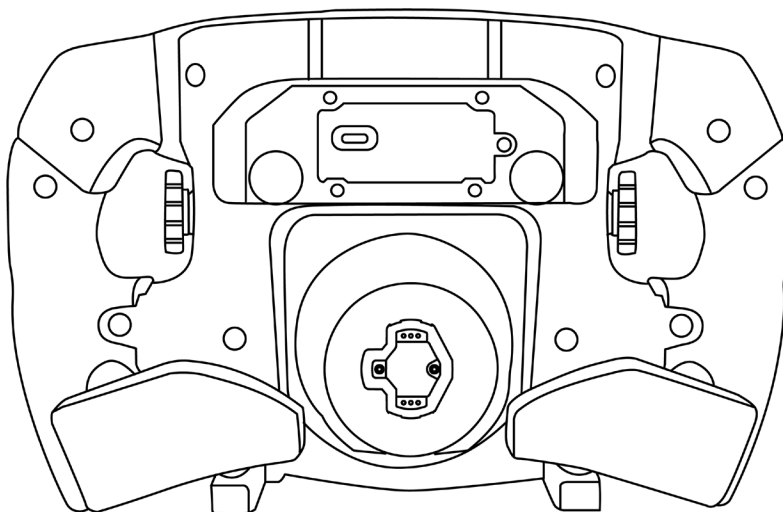


Vrátenie pádiel radenia späť na miesto

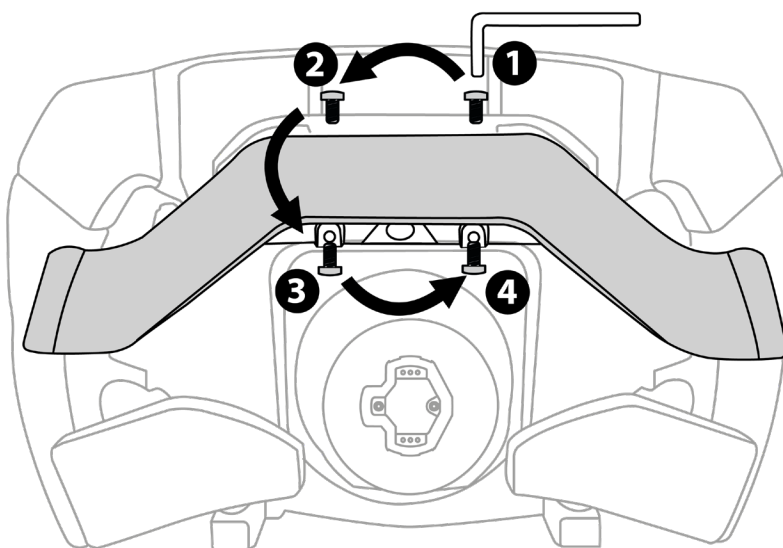


Po dokončení aktualizácie vykonajte nižšie uvedený postup **pri opätovnom zasunutí a utiahnutí skrutiek postupujte podľa uvedeného poradia.**

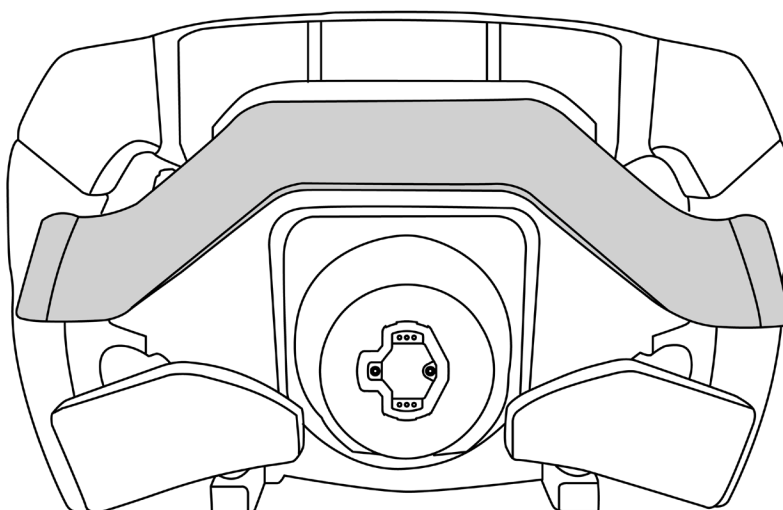
A



B



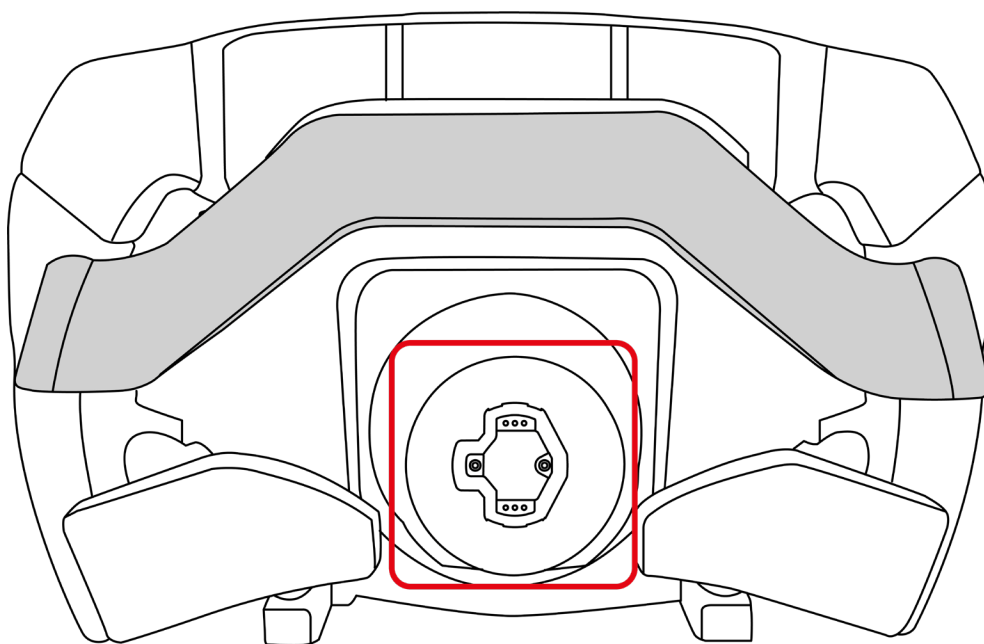
C





5. Kompatibilita

Volant Formula Wheel Add-On Ferrari SF-25 Edition je kompatibilný s pretekárskymi základňami Thrustmaster, vybavenými systémom rýchleho uvoľnenia so západkou.





Platformy	Kompatibilné základne
PlayStation®5	<ul style="list-style-type: none">– T598 (verzia pre PlayStation)– Budúce základne Thrustmaster
PlayStation®4	<ul style="list-style-type: none">– T598 (verzia pre PlayStation)– Budúce základne Thrustmaster
PC (Windows® 10/11)	<ul style="list-style-type: none">– T818– T598 (verzia pre PlayStation, PC režim)– T598 (Xbox verzia, PC režim)– Budúce základne Thrustmaster
Xbox Series / Xbox One	<ul style="list-style-type: none">– T598 (Xbox verzia)– Budúce základne Thrustmaster



6. Montáž volantu na základňu



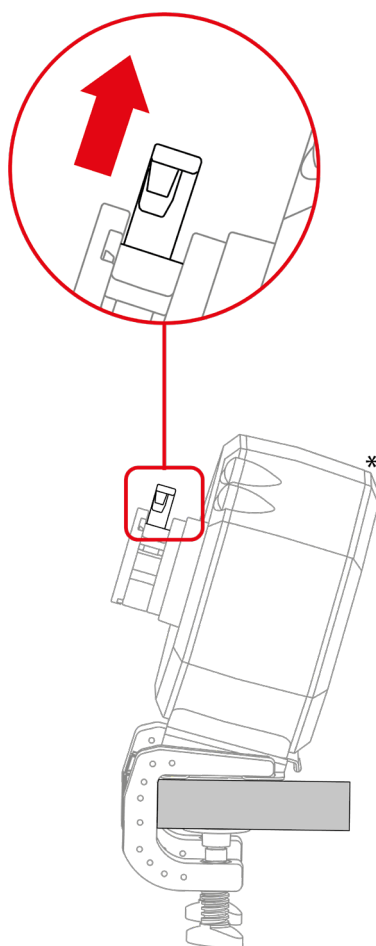
Pred každým použitím si overte, či je volant Formula Wheel Add-On Ferrari SF-25 Edition stále správne pripevnený k základni, podľa inštrukcií v návode pre základňu.



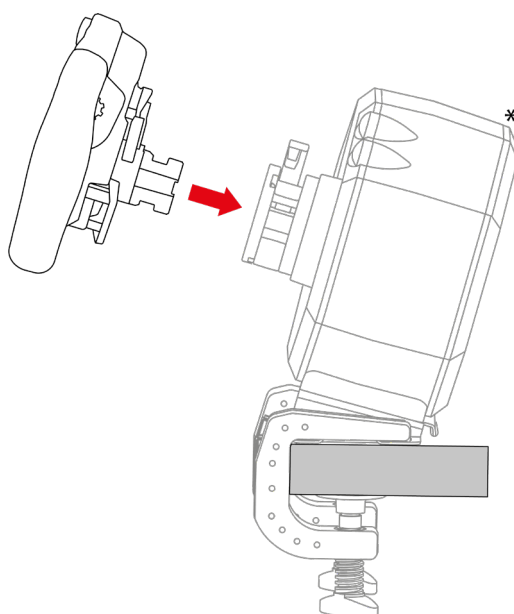
Postupujte podľa inštalačného postupu uvedeného v návode na použitie základne.



1. Uistite sa, že je základňa vypnutá a zaistovacia páčka je v otvorenej polohe.



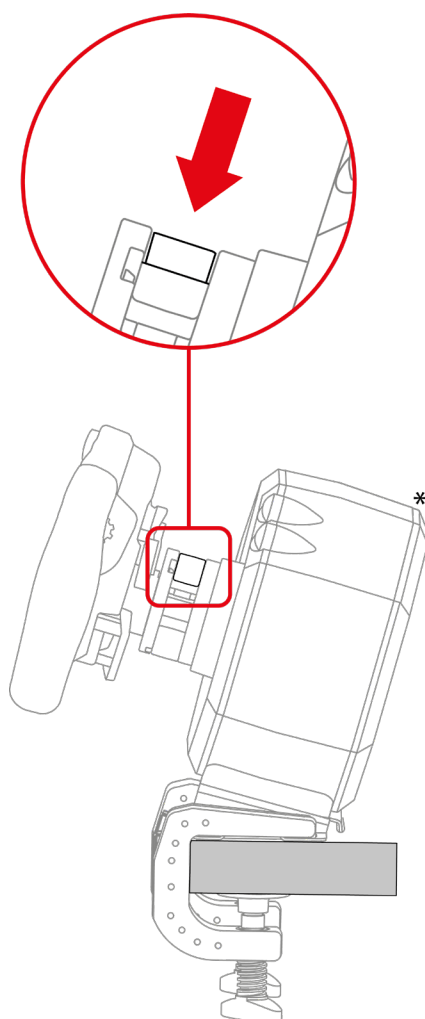
2. Vložte volant do základne.



**Základňa predávaná samostatne*



3. Spustite zaistovaciú páčku.



Nebezpečenstvo priškripenutia

Pri spúšťaní páčky nenechávajú prst v zámku.



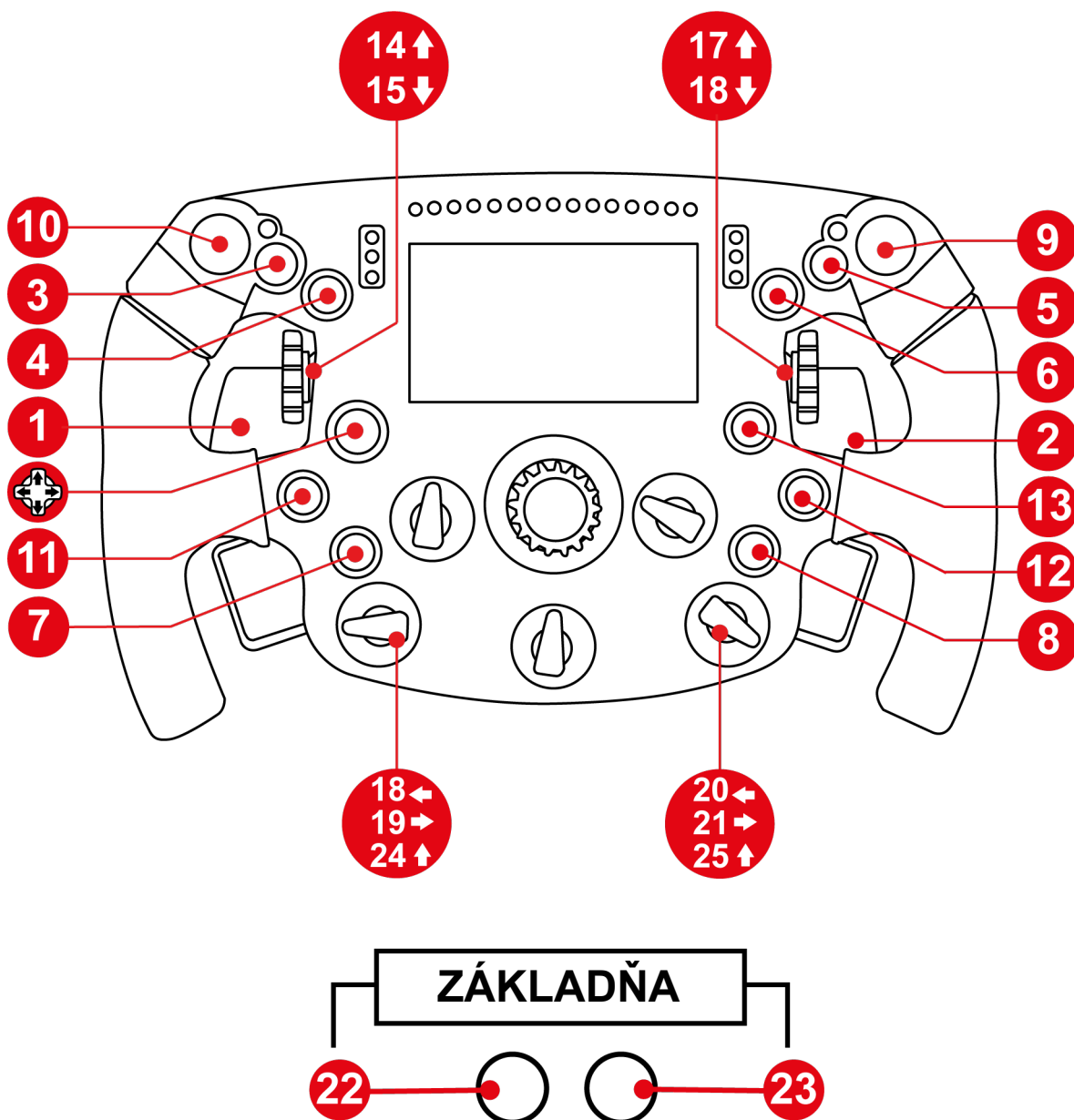
Pred každým použitím si overte, či je základňa stále správne pripevnená k podpere, podľa návodu na použitie základne.

**Základňa je predávaná samostatne*



7. Mapovanie

Mapovanie pre PC

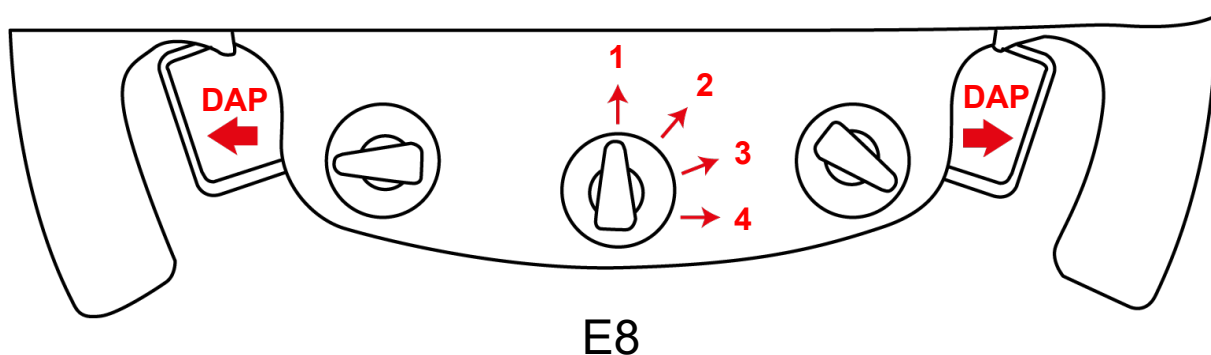


Základne T818 a T598 vybavené **Formula Wheel Add-On Ferrari SF-25 Edition** sú rozpoznané ako zariadenie **Thrustmaster Advanced Racer**.



Duálne analógové pádla radenia (DAP) na PC

E8 vám umožňuje nastaviť funkcie duálnych analógových pádiel radenia (DAP) podľa polohy enkódera.

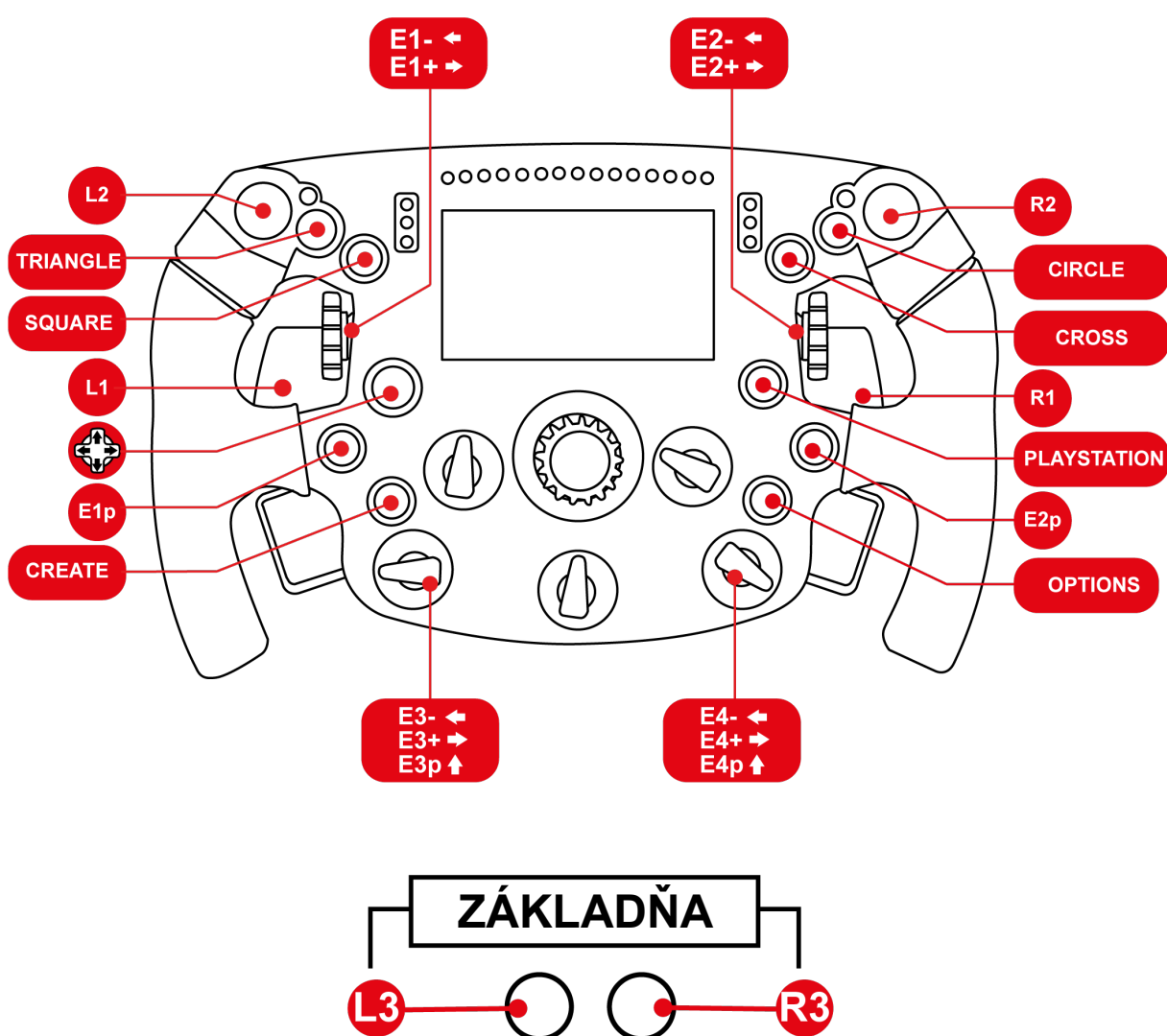


E8

Pozícia	DAP ←	DAP →
1	Brzda	Akcelerátor
2	Spojka	Programovateľné ovládanie
3	Spojka	Spojka
4	Programovateľné ovládanie	Programovateľné ovládanie



Mapovanie pre PS4®/PS5®



Párovanie vášho pretekárskeho volantu

Zapnite konzolu PS4® alebo PS5® a potom pripojte pretekársky volant k jednému z portov USB konzoly. Po dokončení procesu autokalibrácie pretekárskeho volantu stlačte tlačidlo PlayStation® na pretekárskom volante a pripojte pretekársky volant k svojmu profilu PlayStation®.

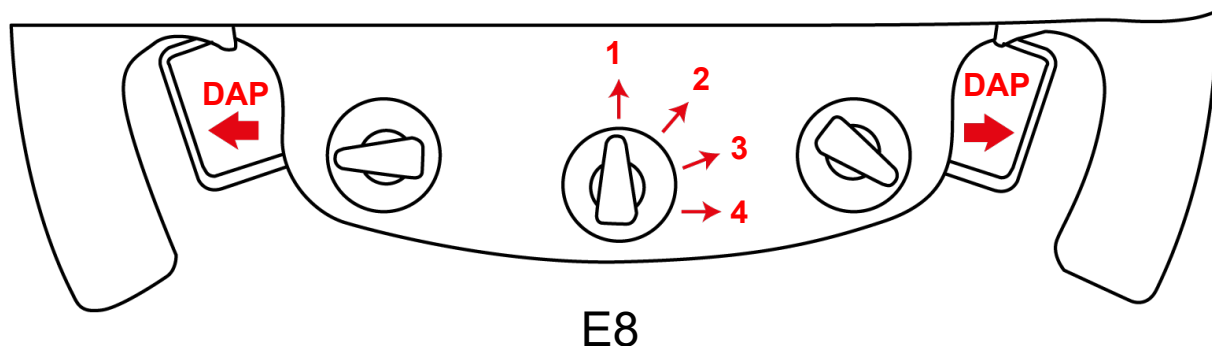


Základne T818 a T598 vybavené **Formula Wheel Add-On Ferrari SF-25 Edition** sú rozpoznané ako zariadenie **Thrustmaster Advanced Racer**.



Duálne analógové pádla radenia (DAP) na PS4®/PS5®

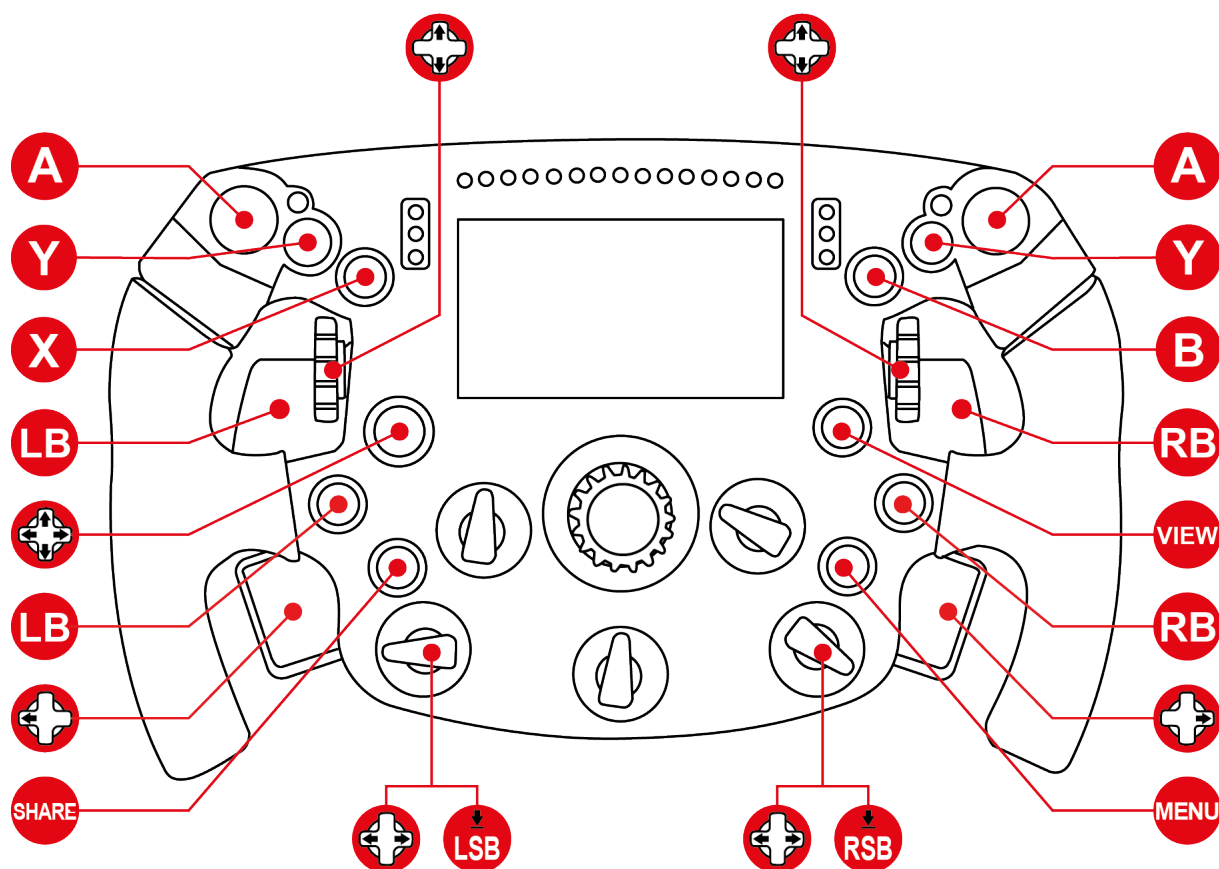
E8 vám umožňuje nastaviť funkcie duálnych analógových pádiel radenia (DAP) podľa polohy enkódera.



Pozícia	DAP ←	DAP →
1	Brzda	Akcelerátor
2	Spojka	Ručná brzda
3	Spojka	Spojka
4	Pohľad doľava	Pohľad doprava



Mapovanie pre Xbox Series/Xbox One

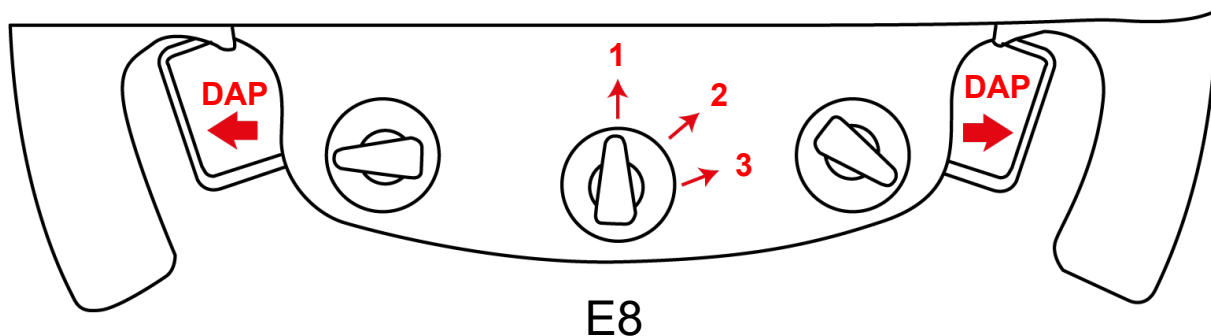


Niektoré funkcie (enkodéry, počet tlačidiel) sú obmedzené protokolom konzoly.



Duálne analógové pádla radenia (DAP) na Xbox Series/Xbox One

E8 vám umožňuje nastaviť funkcie duálnych analógových pádiel radenia (DAP) podľa polohy enkódera.

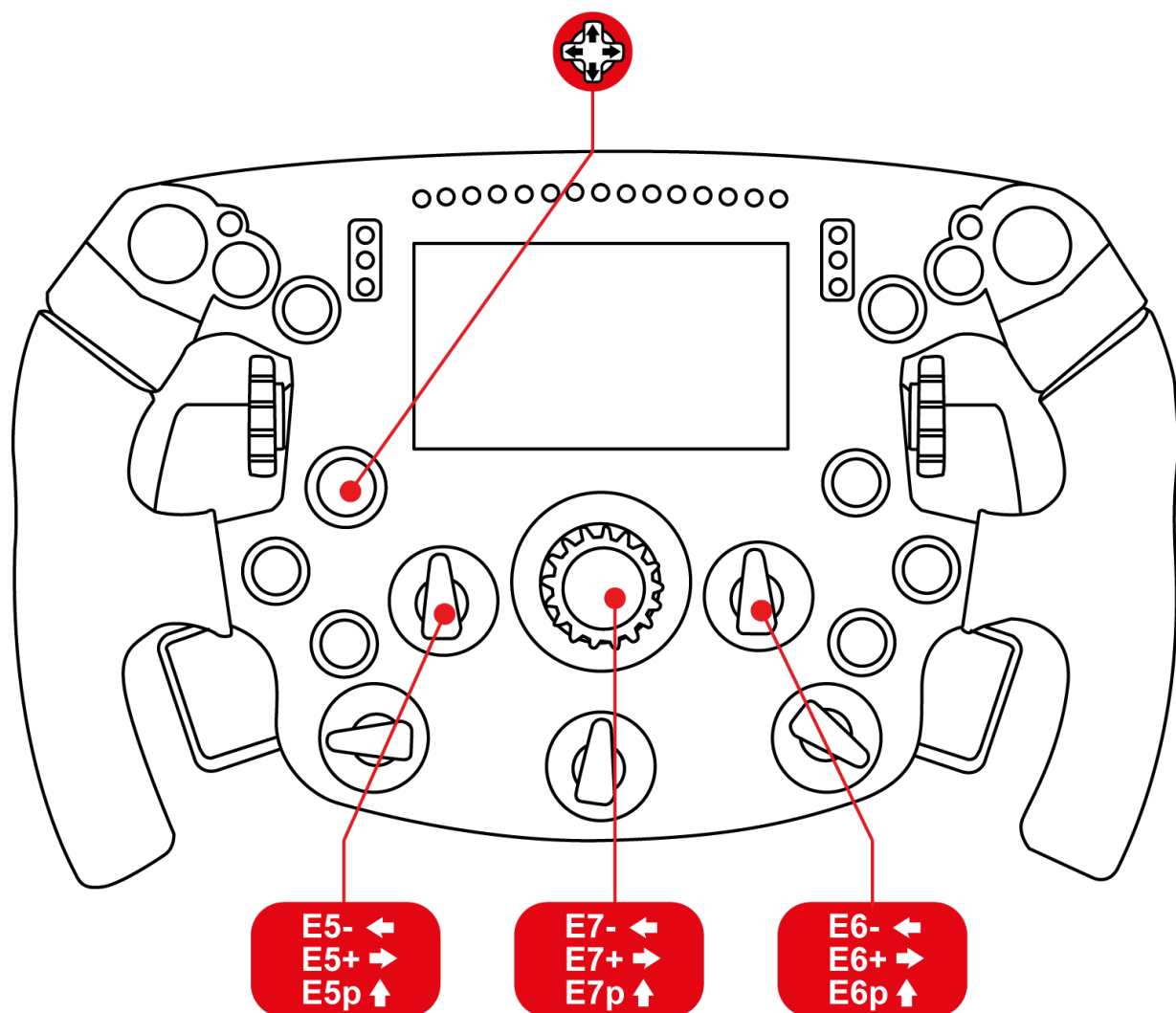


Pozícia	DAP ←	DAP →
1	Brzda	Akcelerátor
2	Spojka	Ručná brzda
3	Spojka	Spojka



8. Správa zobrazenia na obrazovke






Mapovanie a všeobecné informácie



 	Vstup alebo výstupz menu volantu
 	Navigácia v <i>menu volantu</i>
 	Validácia alebo zmena parametrov
 	Výber temný alebo jasný režim
 	Zmena vzhl'adu
 	Zmena obrazovky



Menu volantu

	Zobrazenie svojich parametrov pretekárskeho volantu
	Parametre zobrazenia jazdy.  (predvolené): Hra automaticky vyberie jazdné jednotky, ktoré sa majú zobraziť.  ručná zmena zobrazovaných jednotiek (Metrické / Imperiálne / Vlastné).
	Zmena jasu obrazovky/LED.



D-pad je v hrách deaktivovaný, keď vstúpite do ponuky volantu.



9. Často kladené otázky a technická podpora

Máte otázky týkajúce sa **Formula Wheel Add-On Ferrari SF-25 Edition** alebo máte technické problémy? Ak áno, navštívte webovú stránku technickej podpory:

<https://support.thrustmaster.com/product/ferrarisf25addon>

Na tejto stránke môžete aktualizovať aj firmvér volantu.



THRUSTMASTER®

Formula Wheel add-on

Ferrari SF-25
Edition

PC (Windows 10/11)

PS4® / PS5®

Xbox Series / Xbox One



UDP/WiFi funkció nélküli változat

Használati útmutató



A termék telepítése **előtt**, használata **előtt** és karbantartása **előtt** **figyelmesen olvassa el** a jelen útmutatóban található utasításokat. Feltétlenül tartsa be a biztonsági utasításokat. Az utasítások figyelmen kívül hagyása baleseteket és/vagy károkat okozhat. Őrizze meg ezt a használati útmutatót, hogy a jövőben hivatkozhatson az utasításokra.

TARTALOMJEGYZÉK

1. DOBOZ TARTALMA	5
2. JELLEMZOK	6
3. A KORMANY HASZNALATARA VONATKOZO INFORMACIOK	8
4. A KORMÁNY FIRMWARE FRISSÍTÉSE	14
<i>A kormányváltók leszerelése</i>	<i>15</i>
<i>A kormányváltó firmware-jének frissítése.</i>	<i>16</i>
<i>A kormányváltók visszaszerelése a helyükre</i>	<i>17</i>
5. KOMPATIBILITAS	18
6. A KORMANY TELEPITÉSE EGY ALAPRA ..	20
7. GOMBKIOSZTAS	23
<i>Gombkiosztás PC-n</i>	<i>23</i>
<i>Gombkiosztás PS4®/PS5® konzolokon</i>	<i>25</i>
<i>Gombkiosztás Xbox Series/Xbox One konzolokon</i>	<i>28</i>

8. KEPERNYO KIJELZO KEZELESE	30
<i>Gombkiosztás és általános információ</i>	<i>30</i>
<i>Kormány menü</i>	<i>31</i>
9. GYIK ES TECHNIKAI TAMOGATAS	32



Formula Wheel add-on

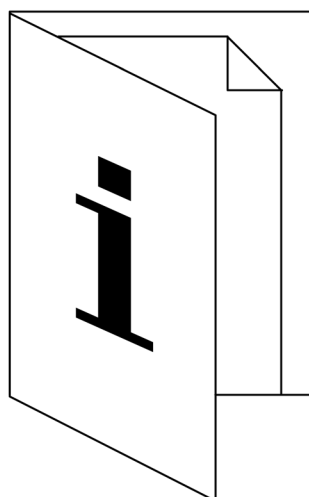
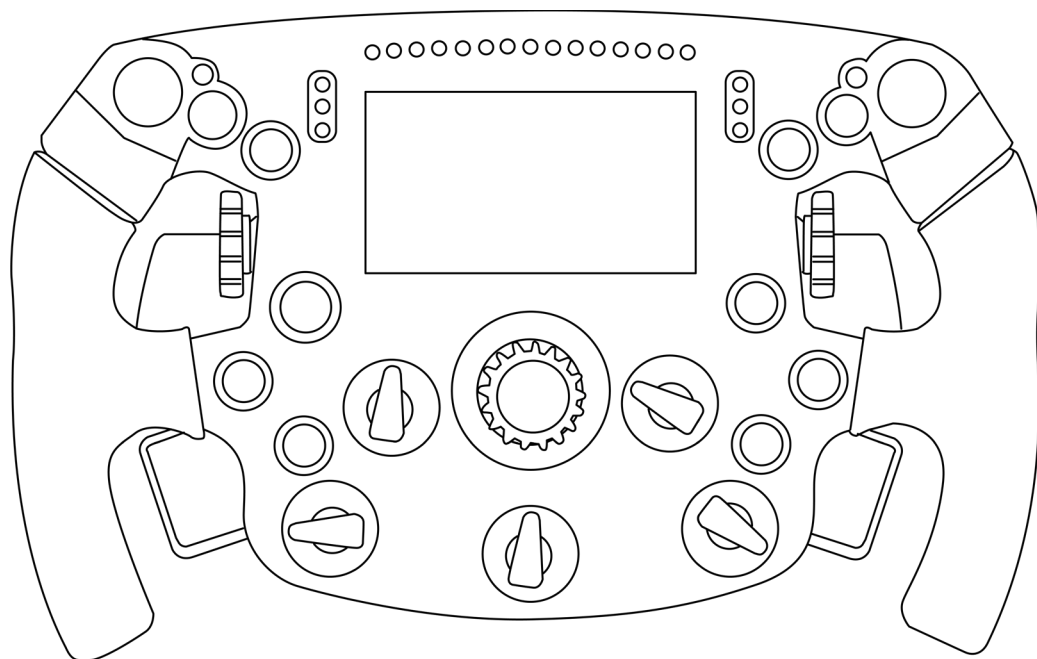
Ferrari SF-25 Edition

A **Formula Wheel Add-On Ferrari SF-25 Edition** a Ferrari SF-25 együléses versenyautó kormányának életnagyságú másolata, amely magával ragadó vezetési élményt nyújt, hogy teljes mértékben irányíthassa a versenyeket.

Az útmutató segít a **Formula Wheel Add-On Ferrari SF-25 Edition** felszerelésében és legjobb körülmények közötti használatában. Mielőtt elkezdené a versenyzést, olvassa el figyelmesen az utasításokat és a figyelmeztetéseket: ezek segítenek abban, hogy a lehető legjobban kiélvezhesse a termék használatát.

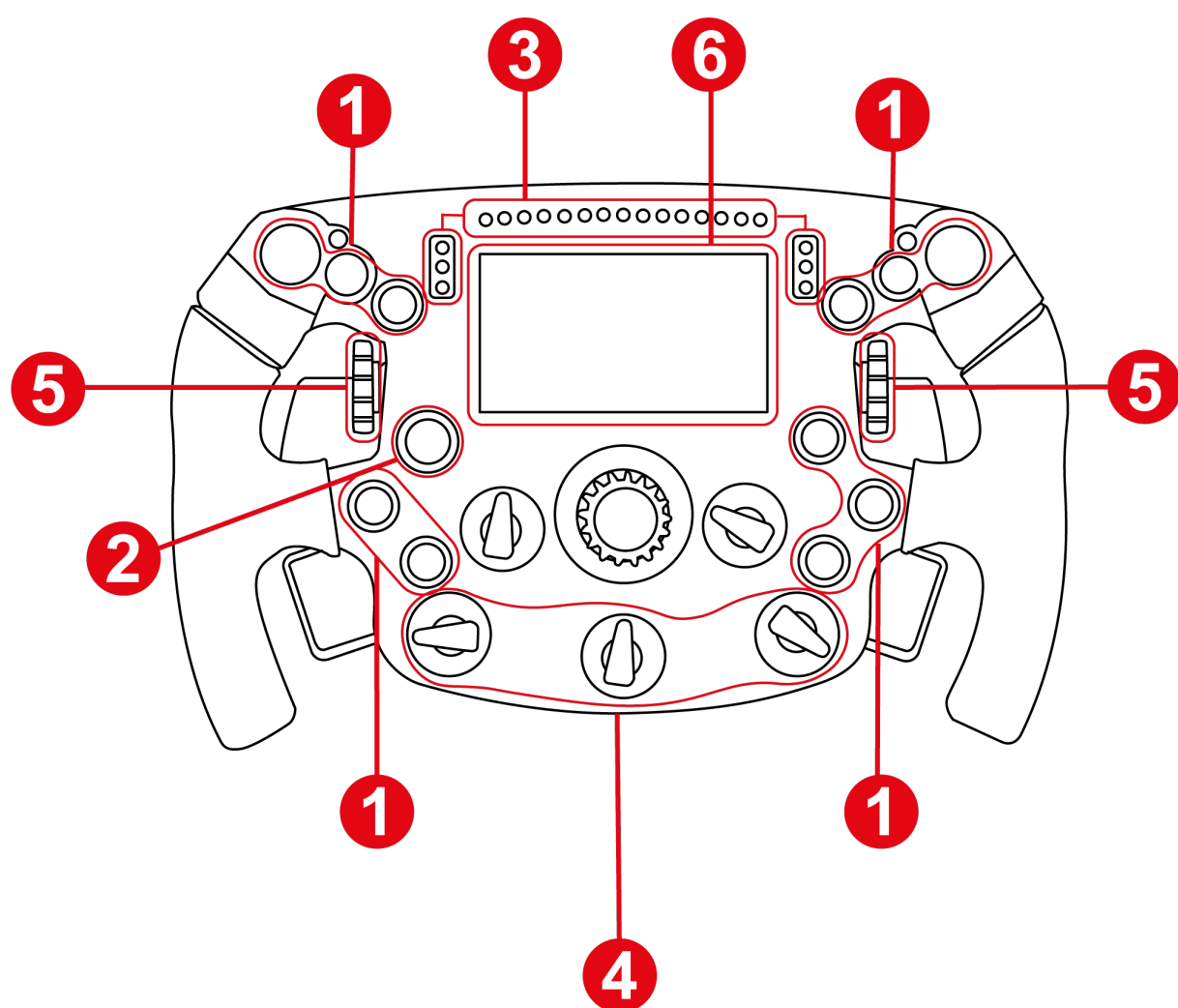


1. Doboz tartalma

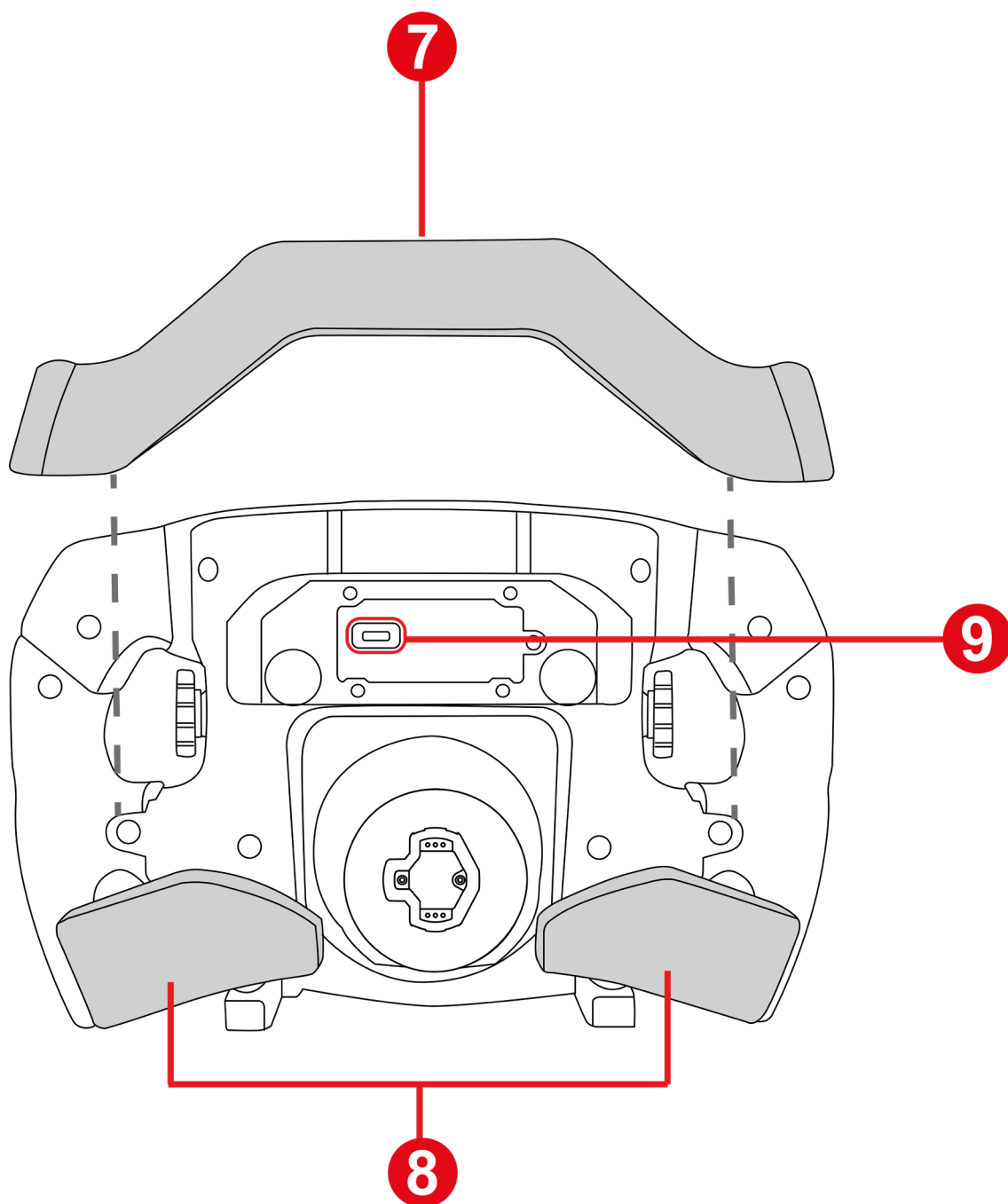




2. Jellemzők



- ① 11 akciógomb
- ② D-pad
- ③ LED mutatók
- ④ Forgókapcsolók
- ⑤ Görgetőkerék
- ⑥ LCD kijelző



- 7 T-Chrono Paddles kormányváltók
- 8 Programozható analóg kormányváltók
- 9 USB-C port (firmware frissítésekhez)



3. A kormány használatára vonatkozó információk



Dokumentáció

A termék használata előtt olvassa el még egyszer figyelmesen ezt a dokumentációt, és őrizze meg a későbbi használatra.



Firmware frissítés

Frissítenie kell a versenykormányja alapjának firmware-jét (T818, T598 és a jövőbeni Thrustmaster alapok) a legfrissebb elérhető verzióval.

Ehhez kövesse a következő két lépést:

1. Menjen ide:

<https://support.thrustmaster.com/en/cat-wheels-en/> és válassza ki a Thrustmaster alapot.

2. Töltse le és telepítse a **Software** (Szoftver) részben található My Thrustmaster Panel szoftvert, majd kövesse az utasításokat.

Ha nem frissíti a versenykormány alapjának firmware-jét, a kormány nem fog megfelelően működni.



Elektromos áramütés

- Tartsa a terméket száraz helyen és ne tegye ki pornak vagy napfénynek.
- Ne csavarja vagy húzza meg a csatlakozókat és kábeleket.
- Tartsa be a csatlakoztatási utasításokat.
- A termék vagy a csatlakozója ne érintkezzen folyadékkal.
- Ne zárja rövidre a terméket.
- Soha ne szedje szét a terméket (kivéve a jelen útmutatóban meghatározott testreszabási esetekben); ne dobja tűzre, és ne tegye ki magas hőmérsékletnek.
- Ne nyissa fel az eszközt: semmilyen a felhasználó által javítható alkatrész nincs benne. Csak a gyártó, a meghatalmazott képviselő és szakképzett technikus javíthatja a terméket.



A játéktér biztosítása

- Ne helyezzen el a játéktérben olyan tárgyat, amely zavarhatja a felhasználó gyakorlását, vagy amely nem megfelelő mozgást vagy más személy általi megszakítást idézhet elő (például kávéscsésze, telefon, kulcsok).
- Ne takarja le az elektromos kábeleket szőnyeggel, takaróval, illetve ne fedje le semmilyen más tárggyal, és ne helyezzen el kábeleket olyan helyre, ahol emberek járkálnak.



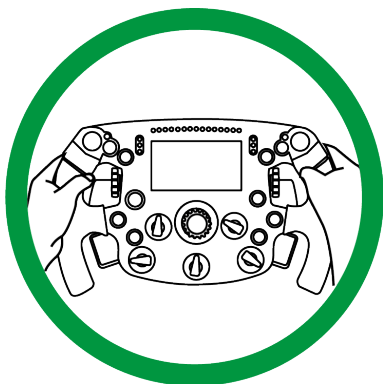
Ismétlődő mozgásokból és Force Feedback használatból eredő sérülések

A Force Feedback versenykormány használata izom és ízületi fájdalomhoz vezethet. Hogy ezt elkerülje:

- Melegítsen be és ne játsszon túl sokáig egyszerre.
- Tartson minden játékkal töltött óra után 10-15 perc szünetet.
- Ha fáradtságot vagy fájdalmat érez a kezében, csuklójában, karjában, lábfejében vagy lábában, nyomja meg a gombot a Force Feedback kikapcsolásához, kapcsolja ki az alapot, és pihenjen néhány órát, mielőtt újra gyakorolni kezdne.
- Ha a fent jelzett tünetek vagy fájdalmak a játék újbóli megkezdésekor is fennállnak, hagyja abba a játékot, és forduljon orvosához.
- Ne állítsa az Force Feedback-et a szaktudásához és fizikai állapotához képest túl magas szintre.
- Tartsa az eszközt 16 év alattiak számára elérhetetlen helyen.
- Győződjön meg róla, hogy az alap és a kormány megfelelően, az útmutató utasításai szerint vannak rögzítve.



Váratlan, erőteljes és gyors forgás veszélye: soha ne tegye a kezét vagy a karját a kormány nyílásaiba vagy a kormány forgási pályájának útjába.



A termék használatakor mindig hagyja mindkét kezét megfelelően a kormányon, anélkül, hogy teljesen elengedné.

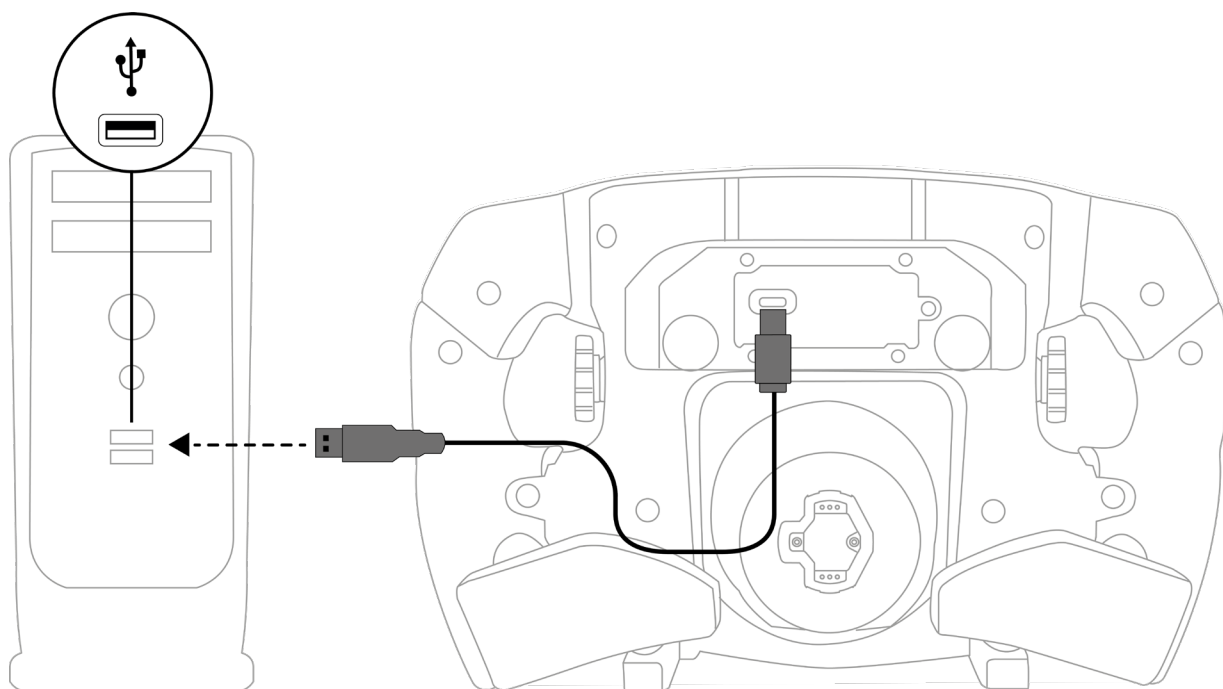


A terméket csak **16 éves vagy annál idősebb** személyek kezelhetik.



4. A kormány firmware frissítése

A kormány firmware-jének frissítése a kormány hátulján található USB porton keresztül történik.

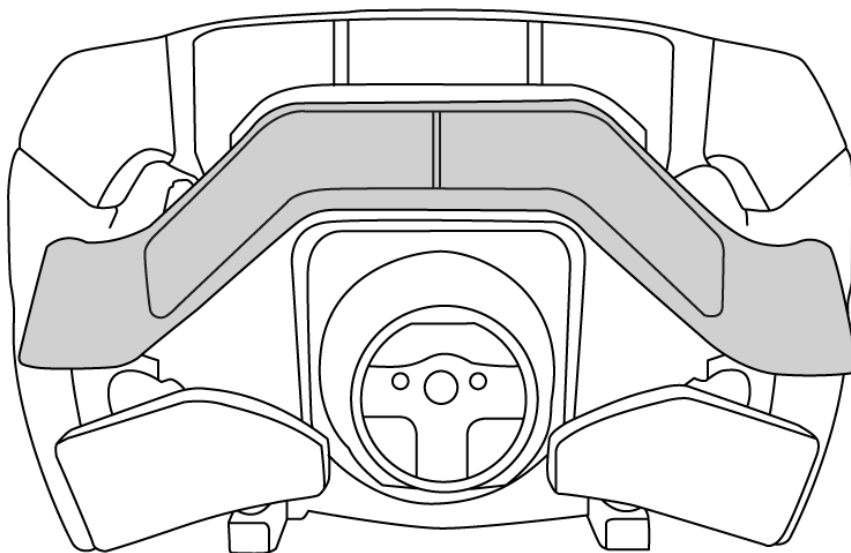


Ehhez fizikailag le kell szerelni a kormányváltókat, el kell végezni a frissítést, majd vissza kell helyezni a kormányváltókat a helyükre a következő eljárás szerint.

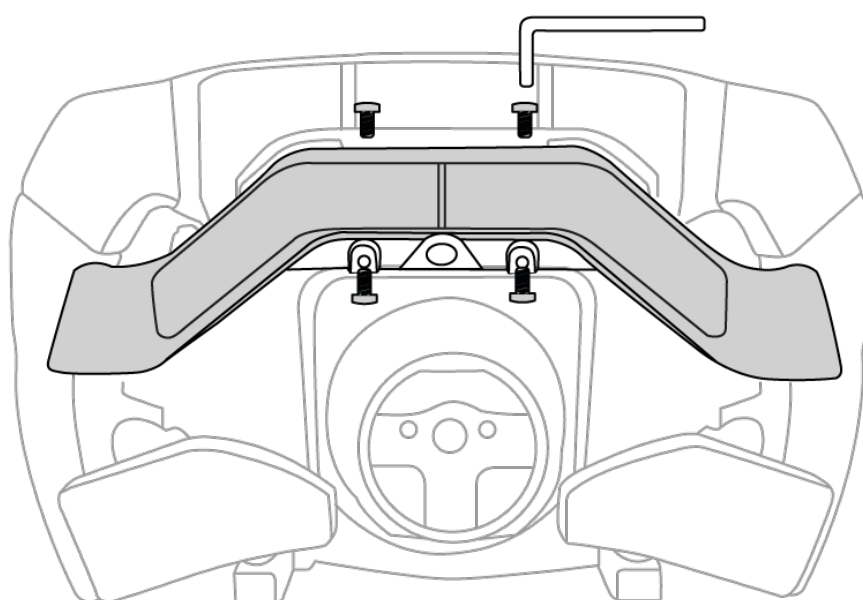


A kormányváltók leszerelése

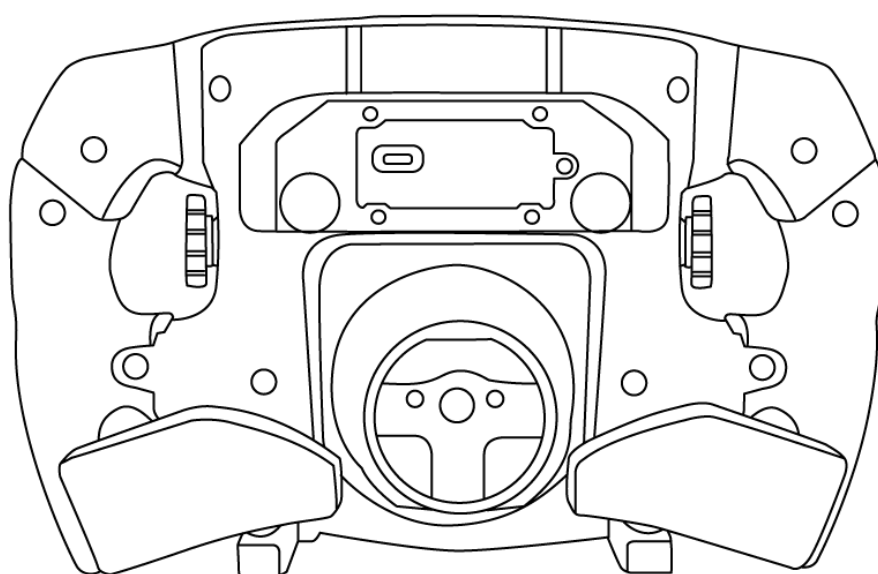
A



B



C





A kormányváltó firmware-jének frissítése



Fontos, hogy a kormány, mindig a legfrissebb firmware verzióval legyen frissítve.



A frissítéshez látogasson el a

<https://support.thrustmaster.com/product/ferrarisf25addon>

Válassza a **Firmware-t** (Firmware), majd kövesse az utasításokat - beleértve a letöltési és telepítési eljárást is.



Csatlakoztasd a kormányt a PC-hez az USB/USB-C* kábel segítségével. Kezdd meg a firmware frissítését és kövesd az utasításokat.

* Nem tartalmazza

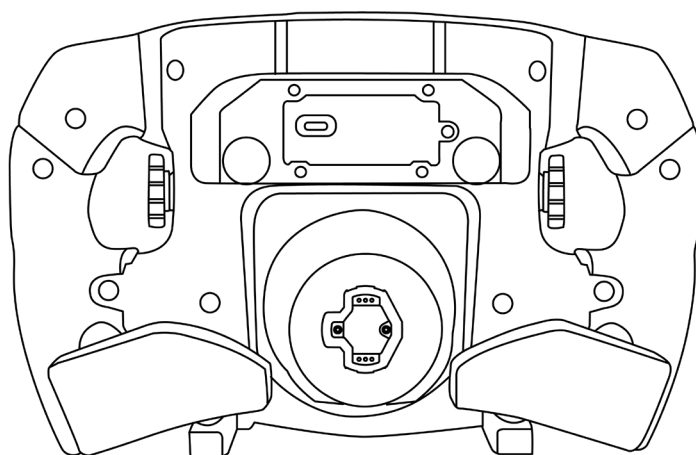


A kormányváltók visszaszerelése a helyükre

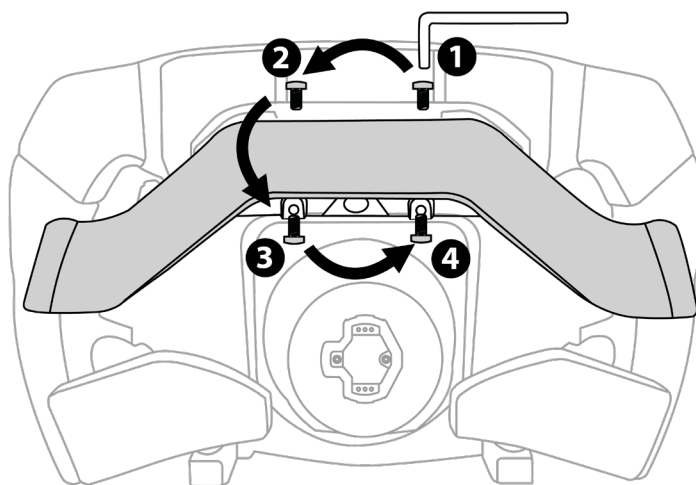


A frissítés befejezése után hajtsa végre az alábbi eljárást ügyelve arra, hogy a csavarok visszahelyezésének és újbóli meghúzásának sorrendjét kövesse.

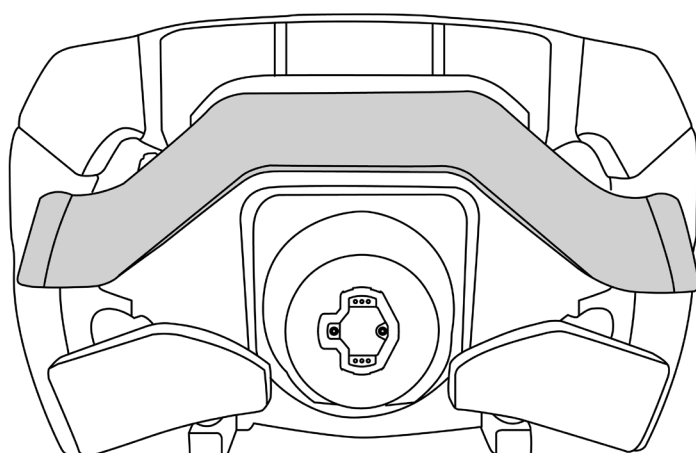
A



B



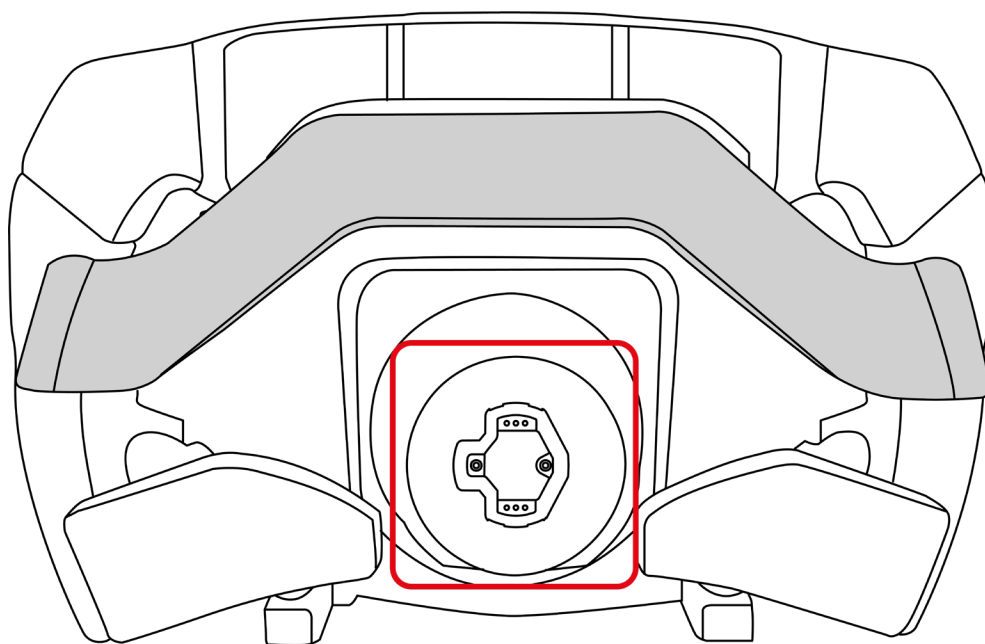
C





5. Kompatibilitás

A GT Wheel Add-On kormány kompatibilis a Thrustmaster versenykormány alapokkal, amelyek gyorskioldó rendszerrel és retesszel vannak felszerelve.





Platformok	Kompatibilis alapok
PlayStation®5	<ul style="list-style-type: none">– T598 (PlayStation verzió)– Jövőbeni Thrustmaster alapok
PlayStation®4	<ul style="list-style-type: none">– T598 (PlayStation verzió)– Jövőbeni Thrustmaster alapok
PC (Windows® 10/11)	<ul style="list-style-type: none">– T818– T598 (PlayStation verzió, PC mód)– T598 (Xbox verzió, PC mód)– Jövőbeni Thrustmaster alapok
Xbox Series / Xbox One	<ul style="list-style-type: none">– T598 (Xbox verzió)– Jövőbeni Thrustmaster alapok



6. A kormány telepítése egy alapra



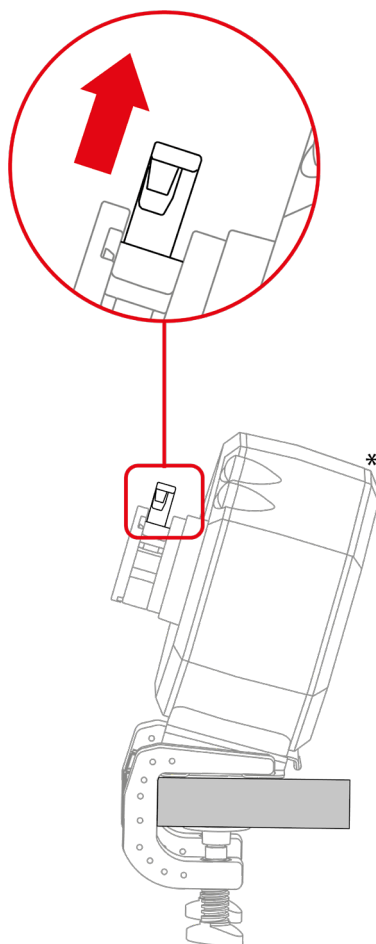
Minden használat előtt ellenőrizze, hogy a Formula Wheel Add-On Ferrari SF-25 Edition kormány továbbra is megfelelően van-e rögzítve az alaphoz, az útmutatóban az alapra vonatkozó utasításoknak megfelelően.



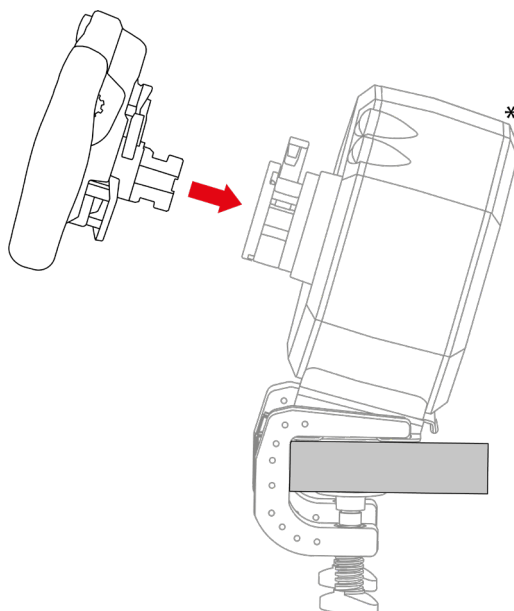
Kövesse az alap használati útmutatójában megadott telepítési eljárást.



1. Győződjön meg arról, hogy az alap ki van kapcsolva, és az alap reteszelő karja nyitott helyzetben van.



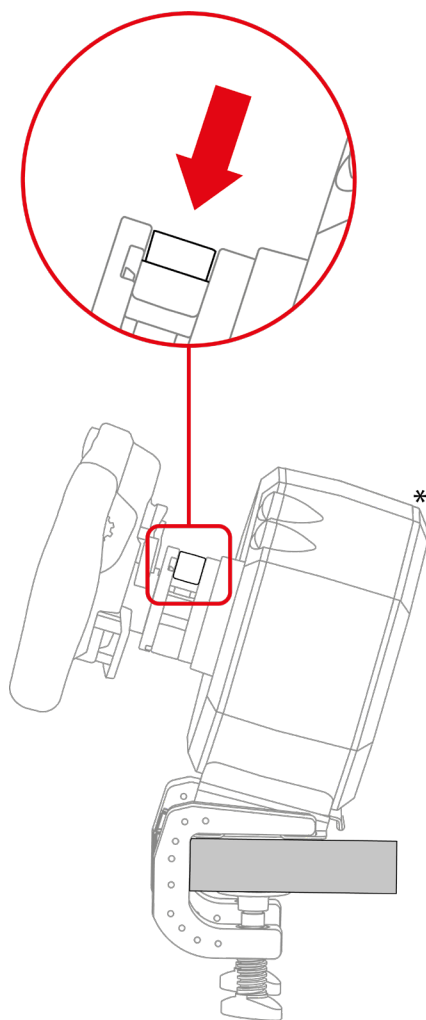
2. Helyezze be a kormányt az alapba.



**Az alap külön kapható*



3. Engedje le a reteszelő kart.



Becsípődés veszély

A kar leengedésekor ne hagyja az ujját a reteszelő rendszerben.



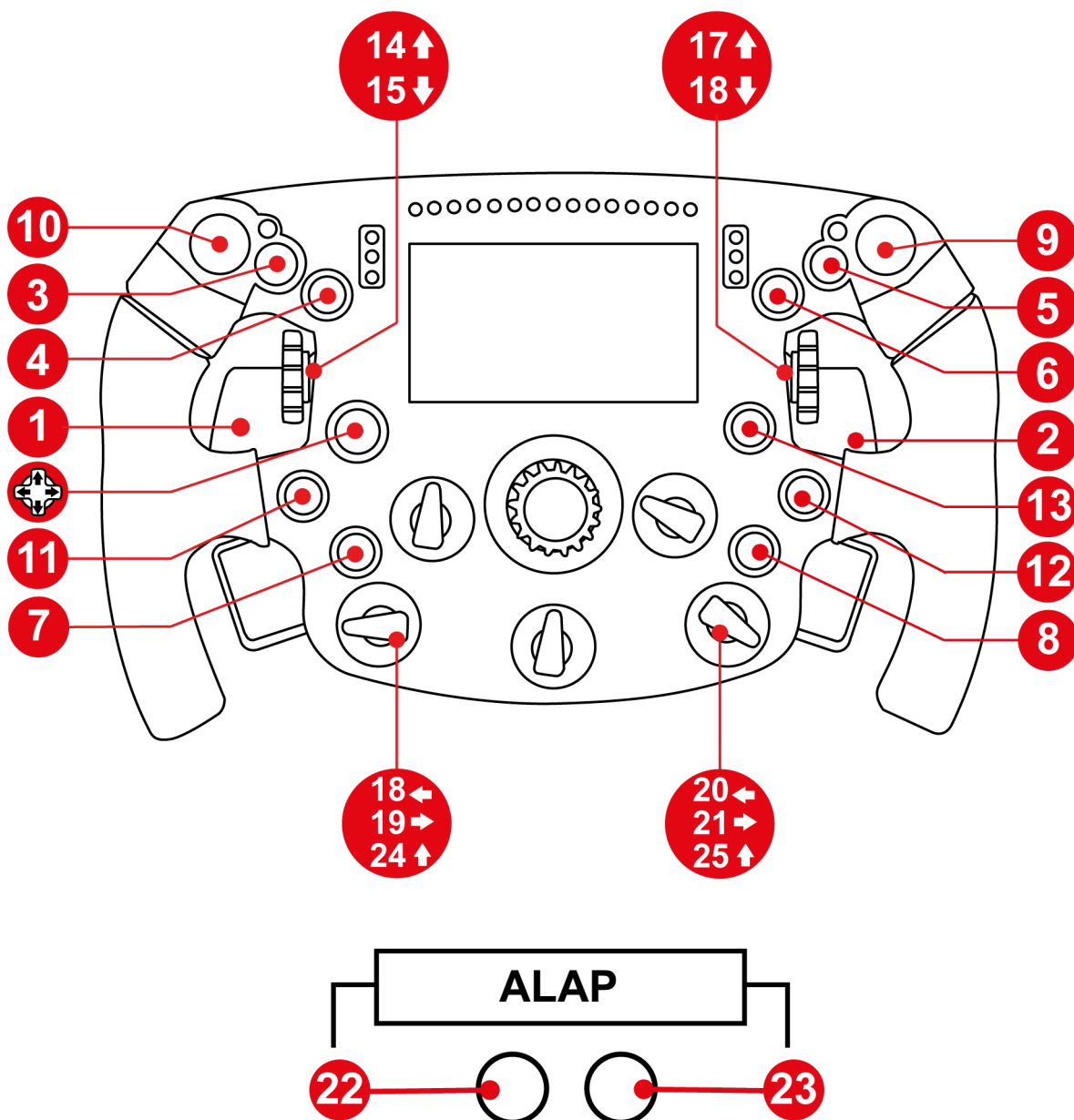
Minden használat előtt ellenőrizze, hogy az alap még mindig megfelelően van-e rögzítve a tartóhoz, a használati útmutatóban az alapra vonatkozó utasításoknak megfelelően.

**Az alap külön kapható*



7. Gombkiosztás

Gombkiosztás PC-n

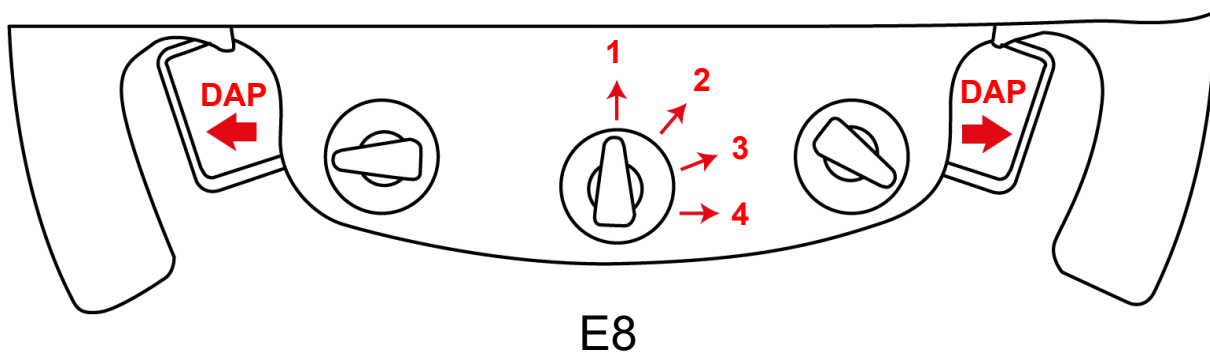


A T818 és T598 alapok a **Formula Wheel Add-On Ferrari SF-25 Edition** használatával Thrustmaster Advanced Racer eszközként jelennek meg.



Kettős analóg kormányváltók (DAP) PC-n

Az E8 lehetővé teszi a kettős analóg kormányváltó (DAP) funkcióinak beállítását a forgókapcsoló helyzetének megfelelően.

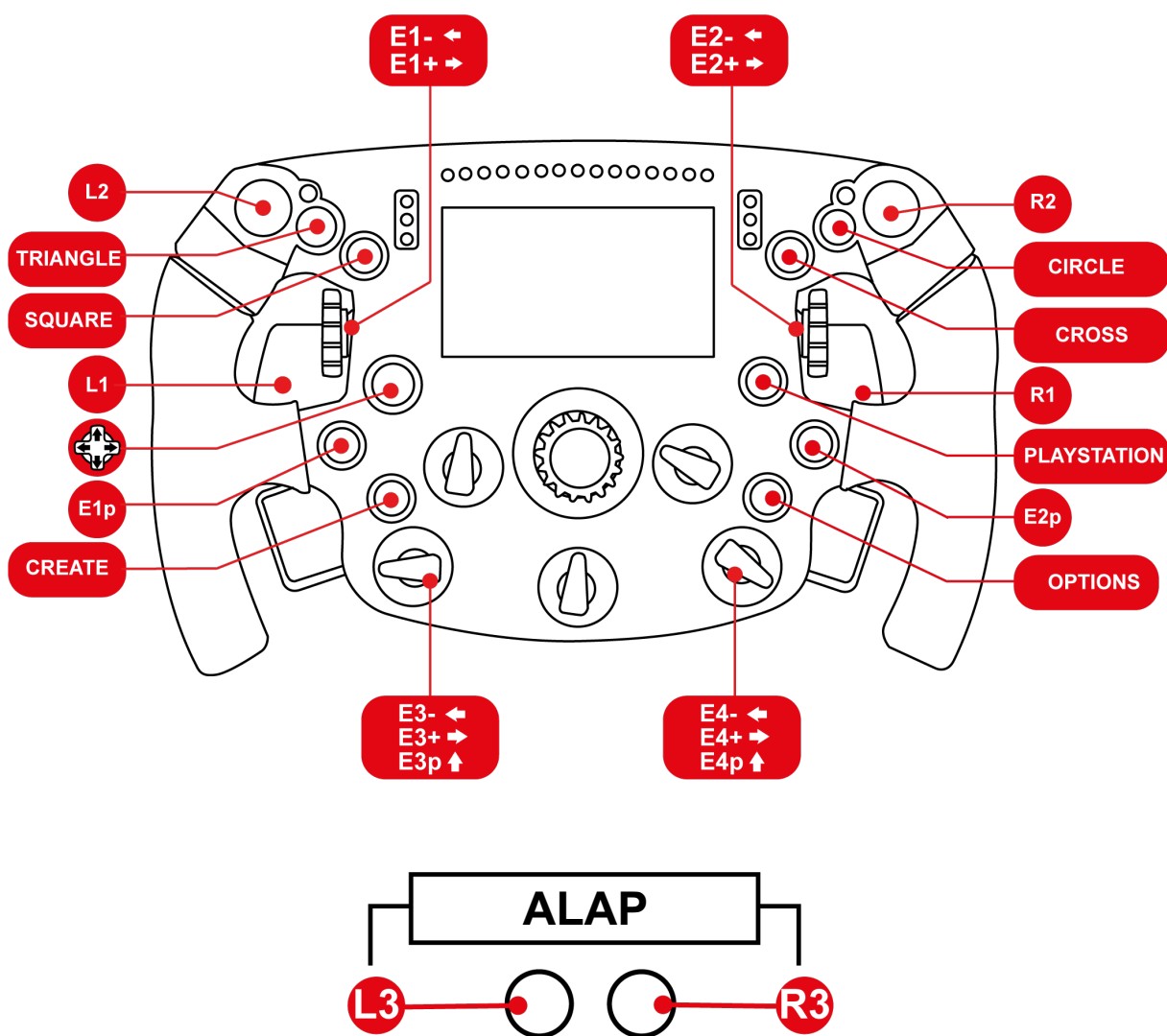


E8

Helyzet	DAP ←	DAP →
1	Fék	Gáz
2	Kuplung	Programozható irányítás
3	Kuplung	Kuplung
4	Programozható irányítás	Programozható irányítás



Gombkiosztás PS4®/PS5® konzolokon



A versenykormány párosítása

Kapcsolja be a PS4® vagy PS5® konzolt, majd csatlakoztassa a versenykormányt a konzol egyik USB portjához. Amikor a versenykormány önkalibrációs folyamata befejeződött, nyomja meg a PlayStation® gombot a versenykormányon, hogy a versenykormány a PlayStation® profiljához csatlakozzon.



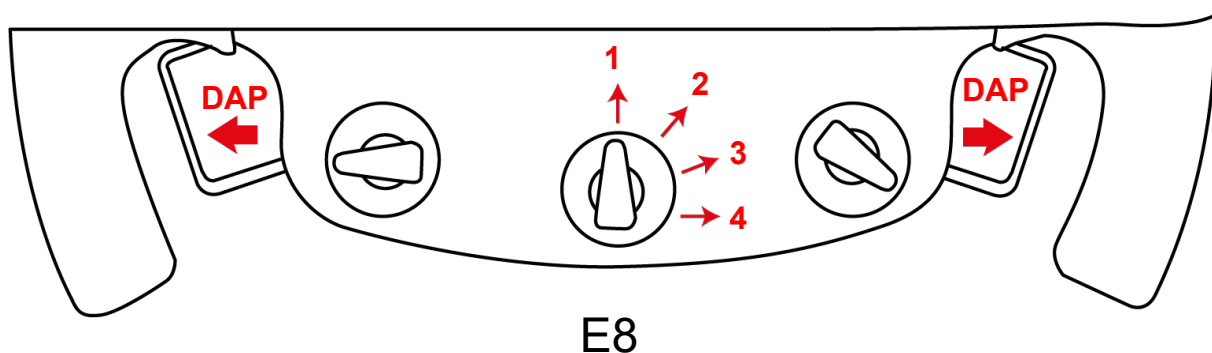
A T818 és T598 alapok a **Formula Wheel Add-On Ferrari SF-25 Edition** használatával Thrustmaster Advanced Racer eszközként jelennek meg.



Kettős analóg kormányváltók (DAP) PS4®/PS5®- ön

ön

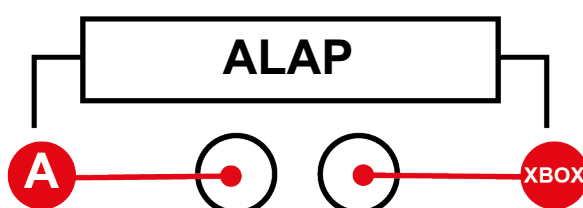
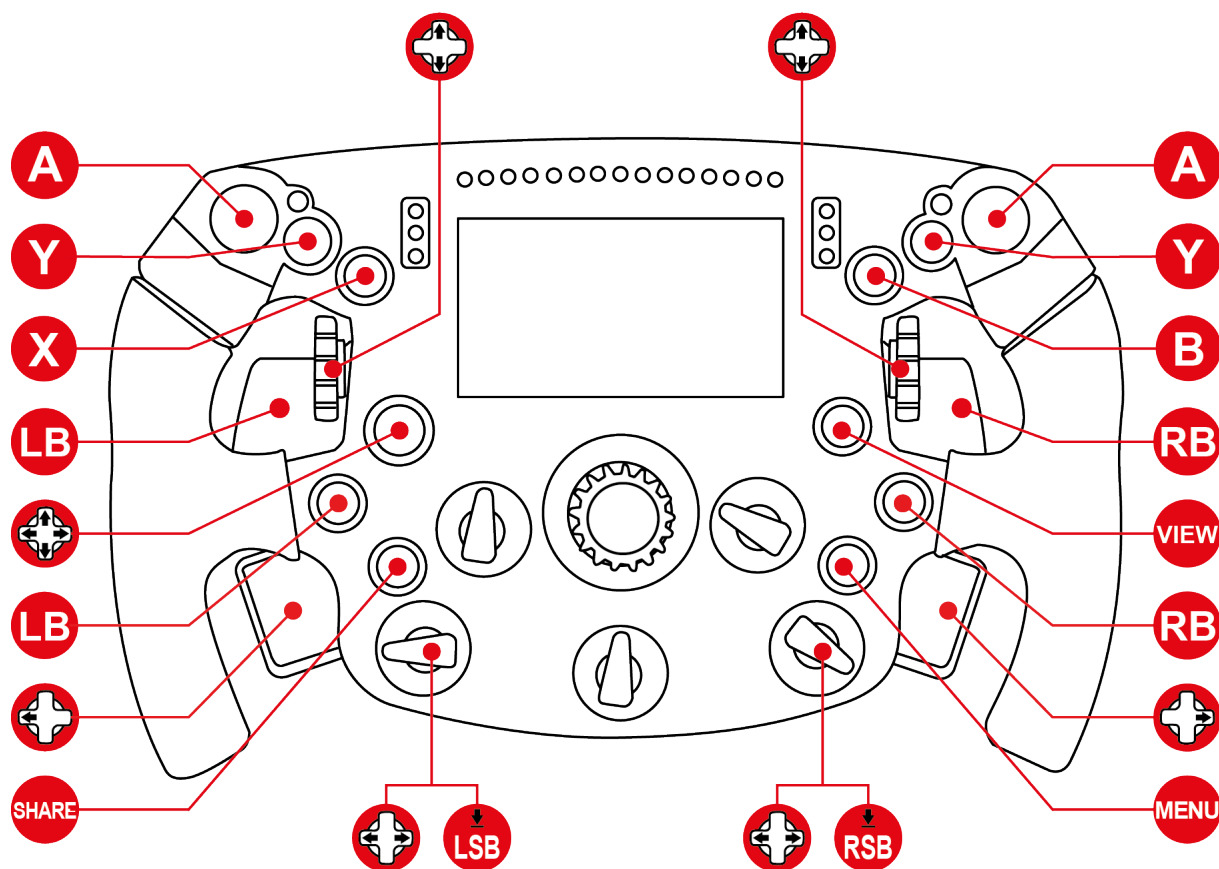
Az E8 lehetővé teszi a kettős analóg kormányváltó (DAP) funkcióinak beállítását a forgókapcsoló helyzetének megfelelően.



Helyzet	DAP ←	DAP →
1	Fék	Gáz
2	Kuplung	Kézifék
3	Kuplung	Kuplung
4	Bal oldali nézet	Jobb oldali nézet



Gombkiosztás Xbox Series/Xbox One konzolokon

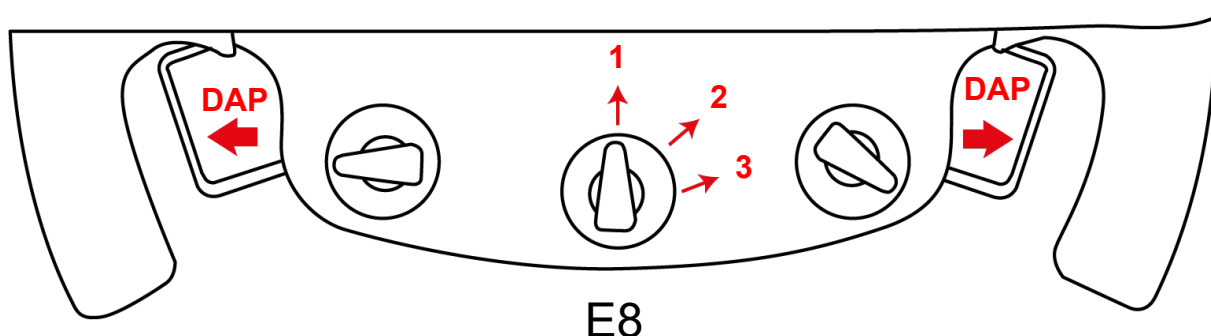


Egyes funkciókat (forgókapcsolók, gombok száma) a konzol protokollja korlátoz.



Kettős analóg kormányváltók (DAP) Xbox Series/Xbox One-on

Az E8 lehetővé teszi a kettős analóg kormányváltó (DAP) funkcióinak beállítását a forgókapcsoló helyzetének megfelelően.

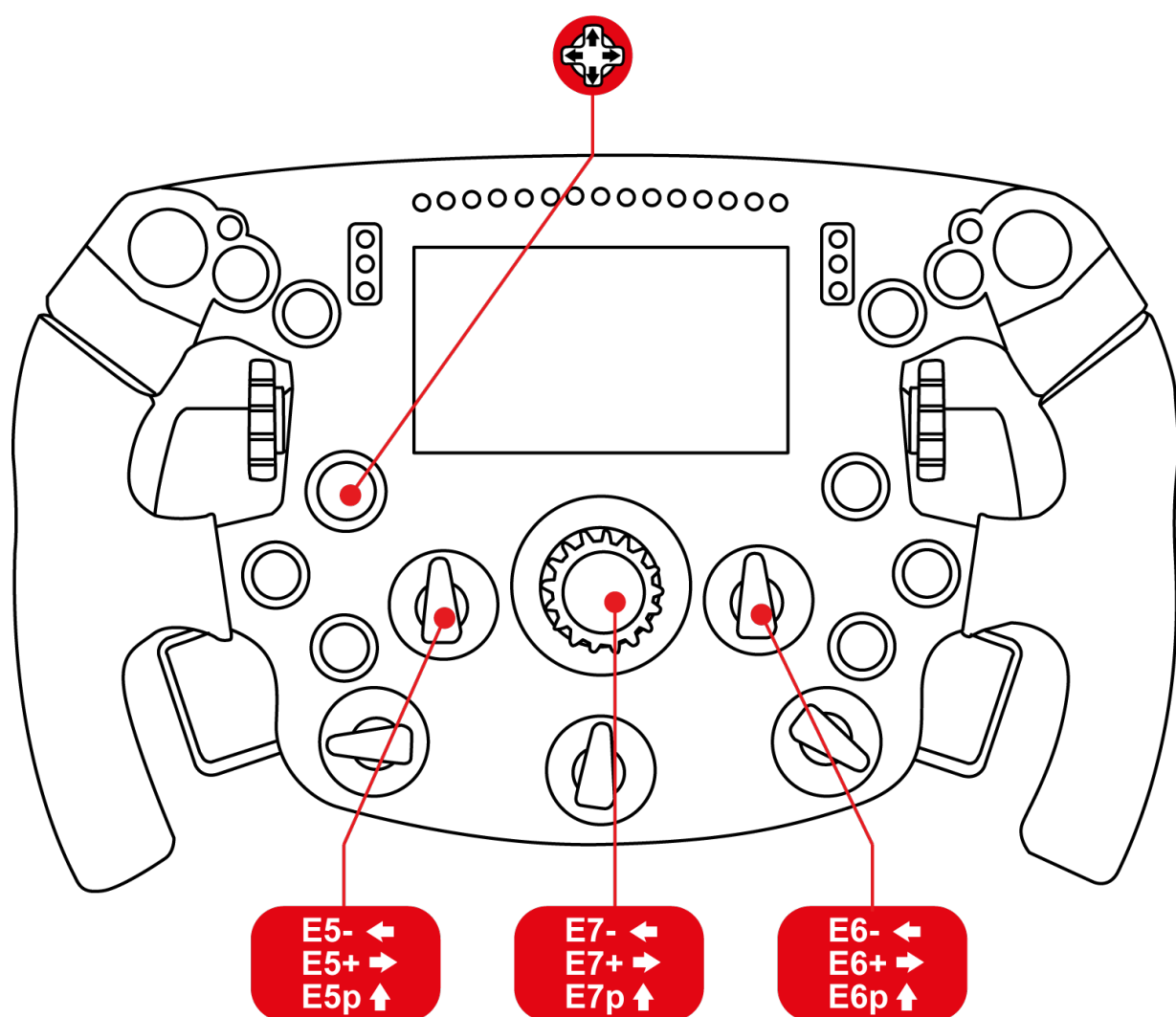








Helyzet	DAP ←	DAP →
1	Fék	Gáz
2	Kuplung	Kézifék
3	Kuplung	Kuplung



8. Képernyő kijelző kezelése

Gombkiosztás és általános információ



 	Belépés vagy kilépés a kormány menüjébe/ből
 	Navigálás a kormány menüjében
 	Paraméterek jóváhagyása vagy módosítása
 	Sötét vagy világos mód kiválasztása
 	Megjelenés módosítása
 	Képernyő módosítása



Kormány menü

	A te versenykormány paramétereid megjelenítése.
	Vezetési kijelző paraméterek.  (alapértelmezett): A játék automatikusan kiválasztja a látható vezetési egységeket.  manuálisan állítsd át a megjelenítendő egységeket (Metrikus / Imperial / Egyéni).
	Képernyő/LED világítás beállítása.



Amikor belépsz a kormány menüjébe, a D-pad nem működik a játékban.



9. GYIK és technikai támogatás

Kérdése van a **Formula Wheel Add-On Ferrari SF-25 Edition**nel kapcsolatban, vagy technikai problémái vannak? Ha igen, látogasson el a Thrustmaster műszaki támogatási weboldalára:

<https://support.thrustmaster.com/product/ferrarisf25addon>

Ezen az oldalon frissítheti a kormány firmware-jét is.



THRUSTMASTER®

Formula Wheel add-on

Ferrari SF-25 Edition

أجهزة الكمبيوتر (11/10 Windows)

PS5®/PS4®

Xbox One / Xbox Series

إصدار بدون الحاجة إلى وظيفة WiFi/UDP



دليل المستخدم



اقرأ التعليمات الواردة في هذا الدليل قراءة متأنية وذلك قبل تركيب المنتج وقبل أي استعمال له وقبل إجراء أي صيانة له. وتأكد من اتباع تعليمات السلامة. إذ قد يؤدي عدم اتباع هذه التعليمات إلى وقوع حوادث و/أو أضرار. لذلك، احتفظ بهذا الدليل لكي تتمكن من الرجوع إلى التعليمات في المستقبل.

جدول المحتويات

1. محتويات الصندوق 5
2. الميزات 6
3. معلومات حول استخدام العجلة 8
4. تحديث البرنامج الثابت للإطار 14
- إزالة مُبدلات تغيير السرعة الجانبية 15
- تحديث البرنامج الثابت لجنوط العجل 16
- إعادة مُبدلات تغيير السرعة الجانبية إلى مكانها 17
5. التوافق 18
6. تركيب إطار العجلة على القاعدة 20
7. المخططات 23
- مخطط أجهزة الحاسوب الشخصي 23
- مخطط جهازي PS5® / PS4® 25
- مخطط Xbox One/Xbox Series 28

8. إدارة العرض على الشاشة 30

التخطيط ومعلومات عامة 30

قائمة عجلة القيادة 30

9. الأسئلة الشائعة والدعم الفني 32

Formula Wheel add-on

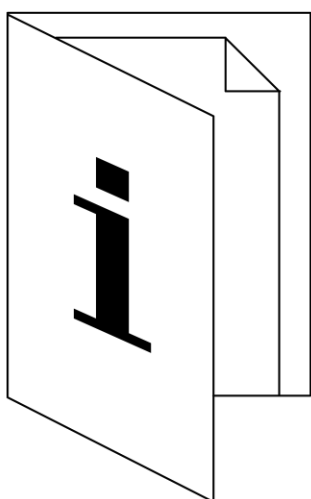
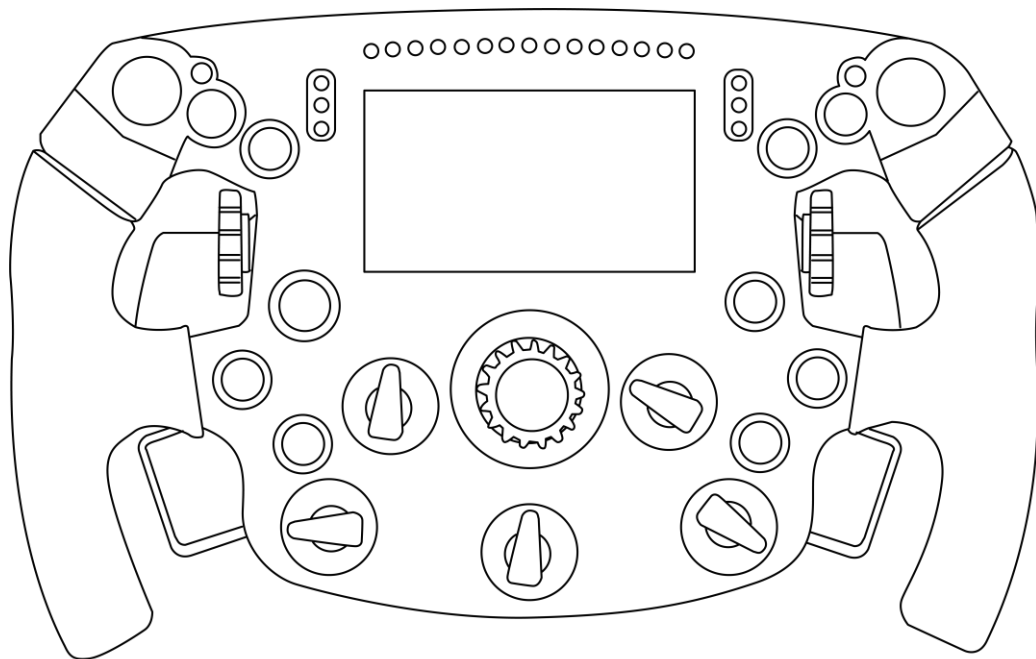
Ferrari SF-25 Edition

نسخة طبق الأصل بالحجم الطبيعي لعجلة القيادة في سيارة السباق ذات المقعد الواحد Ferrari SF-25، توفر **Formula Wheel Add-On** **Ferrari SF-25 Edition** تجربة قيادة غامرة، للتحكم الكامل في سباقاتك.

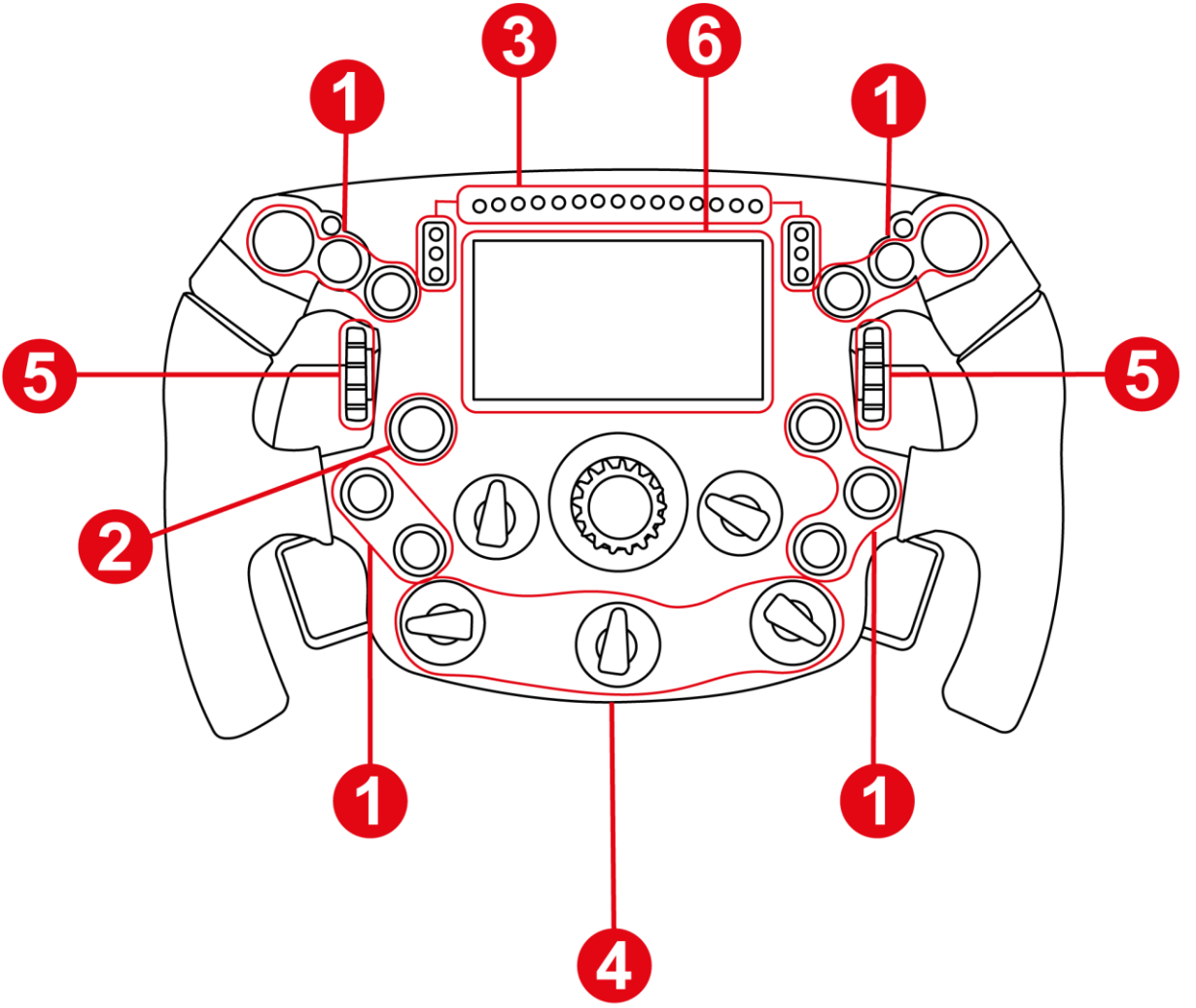
سيساعدك هذا الدليل في تركيب واستعمال **Formula Wheel Add-On Ferrari SF-25 Edition** الخاصة بك واستخدامها في ظل أفضل الظروف. وقبل بدء السباق، اقرأ التعليمات والتحذيرات قراءة متأنية؛ إذ إنها ستساعدك للتمتع بأقصى متعة يمكن أن يقدمها منتجك.



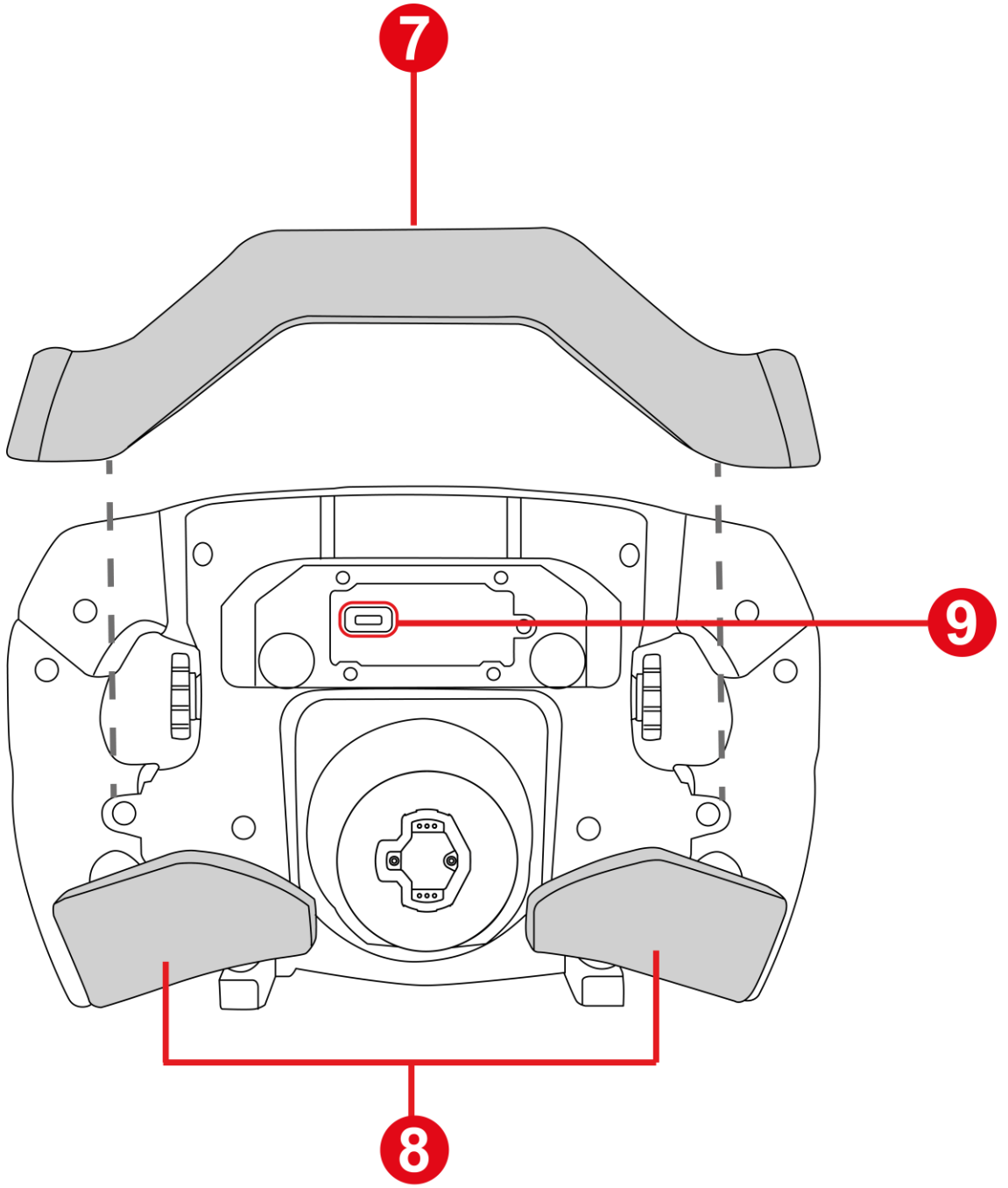
1. محتويات الصندوق



2. الميزات



- 1 11 زر مهام
- 2 لوحة الاتجاهات
- 3 مؤشرات LED
- 4 محولان دواران
- 5 بكرات دوارة تُدار بالإبهام
- 6 شاشة LCD



7 بدالات تغيير سرعة T-Chrono Paddles

8 بدالات تغيير سرعة تناظرية قابلة للبرمجة

9 منفذ USB-C (من أجل تحديثات البرامج الثابتة)



3. معلومات حول استخدام العجلة



الوثائق

قبل استخدام هذا المنتج، اقرأ هذه الوثيقة قراءة متأنية مرة أخرى، واحتفظ بها للرجوع إليها مستقبلاً.



تحديث البرنامج الثابت

يجب عليك تحديث البرنامج الثابت لقاعدة عجلة السباق الخاصة بك (T818 و T598 وقواعد Thrustmaster المستقبلية) بأحدث إصدار متاح.

لفعل ذلك، يُرجى اتباع هاتين الخطوتين:

1. انتقل إلى

[/https://support.thrustmaster.com/en/cat-wheels-en](https://support.thrustmaster.com/en/cat-wheels-en)

وحدد قاعدة Thrustmaster الخاصة بك.

2. قم بتنزيل برامج My Thrustmaster Panel المتوفرة في قسم

Software (البرامج) وتثبيتها واتبع التعليمات.

إذا لم تُحدث البرنامج الثابت لقاعدة عجلة السباق الخاصة بك، فلن يعمل إطار عجلتك بشكلٍ صحيح.



الصدمة الكهربائية

- احتفظ بالمنتج في مكان جاف ولا تعرّضه للغبار أو لضوء الشمس المباشر.
- لا تقم بثني أو سحب الموصلات أو الكابلات.
- اتبع توجيهات الاتصال.
- لا تسكب أي سوائل على المنتج أو توصيلاته.
- لا تُحدِث دائرة قصر كهربائية للمنتج.
- لا تفك المنتج (إلا في حالات التخصيص الموضحة في هذا الدليل)؛ ولا تلقه في النار، ولا تعرّضه لدرجات حرارة مرتفعة.
- لا تفتح الجهاز: فلا توجد أجزاء داخله يمكن للمستخدم صيانتها بنفسه. ويجب تنفيذ أي إصلاحات بواسطة الشركة المصنّعة، أو وكالة معتمدة، أو فني مؤهل.



تأمين منطقة اللعب

- لا تضع في منطقة اللعب أي شيء قد يُربك المستخدم أثناء استخدامه للجهاز، أو قد يثير حركة غير مناسبة أو مقاطعة من جانب شخص آخر (فنجان قهوة، أو هاتف، أو مفاتيح، على سبيل المثال).
- لا تغطّ كابلات الطاقة بسجادة أو فرش أو بطانية أو غطاء أو أي مصنوعات أخرى، ولا تضع أي كابلات في مكان يسير الأشخاص فيه.



الإصابات بسبب رد الفعل الاهتزازي والحركات المتكررة

قد يتسبب استخدام عجلة قيادة سباق تشتمل على رد فعل اهتزازي في حدوث آلام بالعضلات أو المفاصل. ولتفادي أي مشكلات:

- قم بالإحماء مسبقًا، وتجنب استخدام القاعدة لفترات طويلة.
- استرح لمدة تتراوح بين 10 دقائق و15 دقيقة بعد كل ساعة استخدام.
- إذا شعرت بأي إرهاق أو ألم في يديك أو معصميك أو ذراعيك أو قدميك أو ساقيك، فاضغط على الزر المخصص لإيقاف تشغيل رد الفعل الاهتزازي وأوقف تشغيل القاعدة والراحة لبضع ساعات قبل بدء استخدام القاعدة مرة أخرى.
- إذا استمرت الأعراض أو الآلام المُشار إليها بالأعلى عند بدء استخدام القاعدة مرة أخرى، فتوقف عن استخدامها واستشر طبيبك.
- لا تقم بتعيين رد الفعل الاهتزازي على مستوى مرتفع للغاية بالمقارنة مع خبرتك وحالتك البدنية.
- احتفظ بالجهاز بعيدًا عن متناول الأشخاص الذين تقل أعمارهم عن 16 عامًا.
- تأكد من تثبيت القاعدة وعجلة القيادة بشكلٍ صحيح، وفق تعليمات الدليل.

خطر حدوث لفات غير متوقعة وقوية
وسريعة: لا تضع أبدًا يداً أو ذراعًا خلال
الفتحات الموجودة في إطار عجلة القيادة أو
في مسار دوران العجلة.



عند استخدام المنتج، حافظ على بقاء كلتا
يديك دائمًا في الوضع الصحيح على عجلة
القيادة دون حتى رفعهما تمامًا.

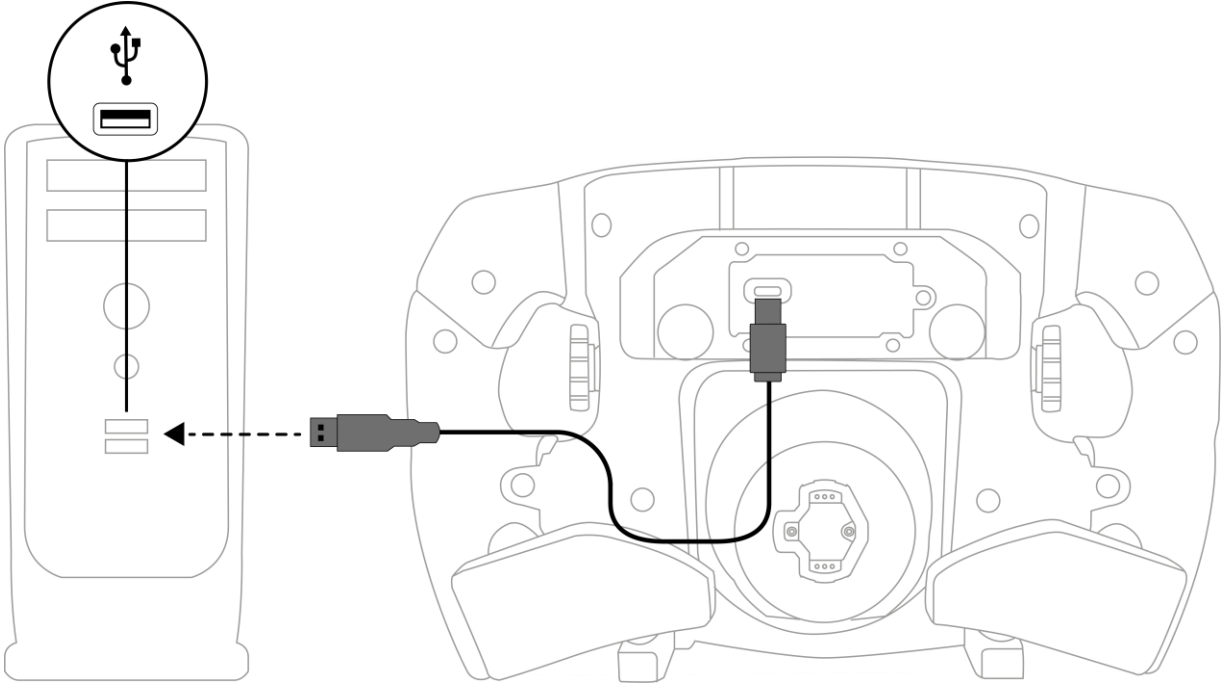


لا يجوز التعامل مع المنتج إلا من قِبل
أشخاص تبلغ أعمارهم 16 عامًا أو أكثر.



4. تحديث البرنامج الثابت للإطار

الموجود في الجزء الخلفي لجنوط العجلة USB يتم تحديث البرنامج الثابت لجنوط العجلة عبر منفذ

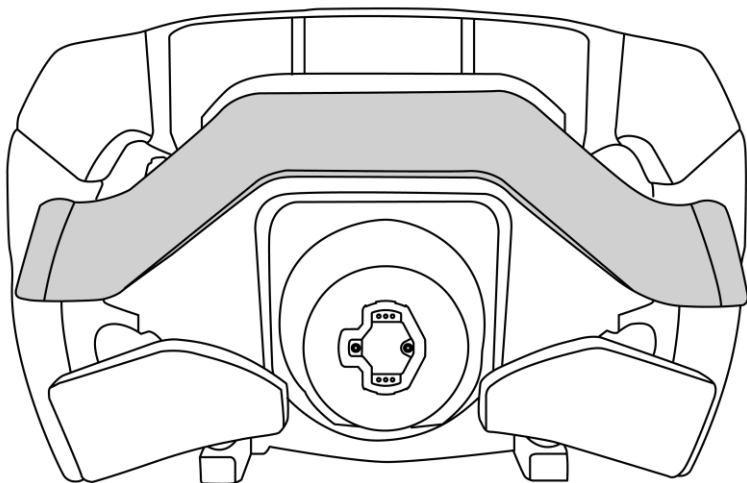


وللقيام بذلك، ستحتاج إلى إزالة مُبدلات تغيير السرعة الجانبية يدويًا، وإجراء التحديث، ثم إعادة مُبدلات تغيير السرعة الجانبية إلى مكانها كما هو موضح في الإجراءات التالية.

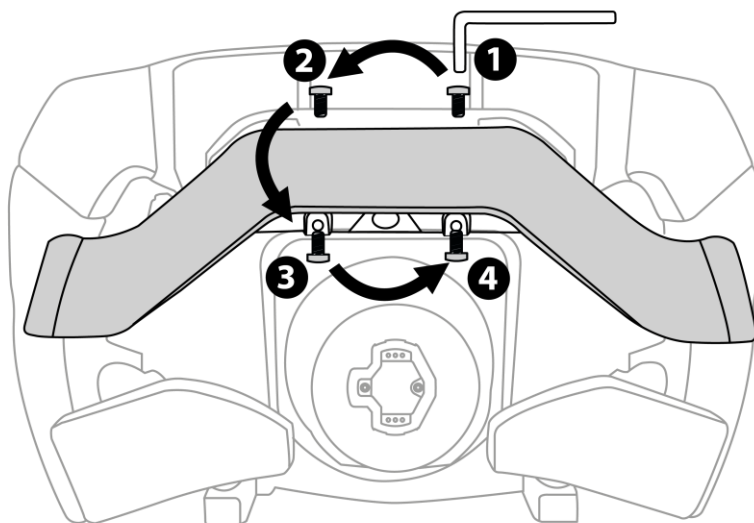


إزالة مُبدلات تغيير السرعة الجانبية

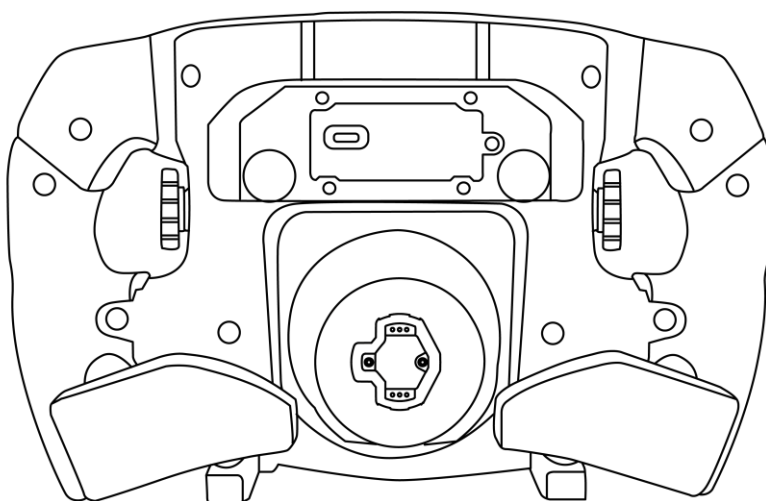
A



B



C



تحديث البرنامج الثابت لجنوط العجل



من الضروري تحديث البرنامج الثابت للإطار الخاص بك إلى أحدث إصدار.



لإجراء التحديث، تفضل بزيارة

<https://support.thrustmaster.com/product/ferrarisf25addon>

انقر فوق **Firmware** (البرنامج الثابت) واتبع التعليمات، بما فيها إجراء التنزيل والتنشيط.



قم بتوصيل الإطار بالكمبيوتر باستخدام كابل توصيل USB إلى USB-C*.

قم بتشغيل برنامج تحديث البرنامج الثابت واتبع التعليمات.

*غير متوفر

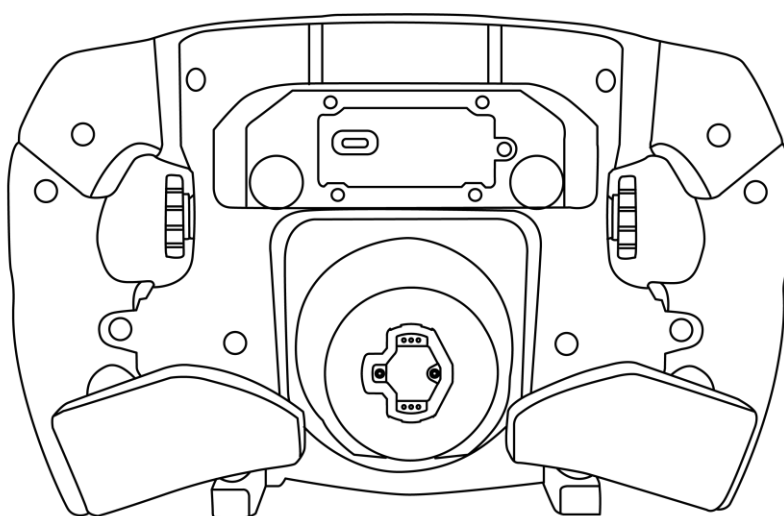


إعادة مُبدلات تغيير السرعة الجانبية إلى مكانها

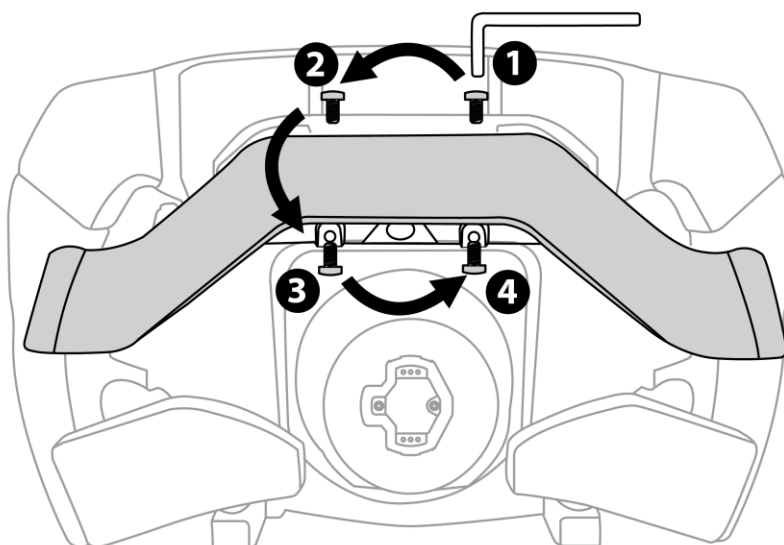


بمجرد أن يتم الانتهاء من التحديث، قم باتباع الإجراءات أدناه تأكد من اتباع الترتيب المحدد لإعادة إدخال وشد البراغي.

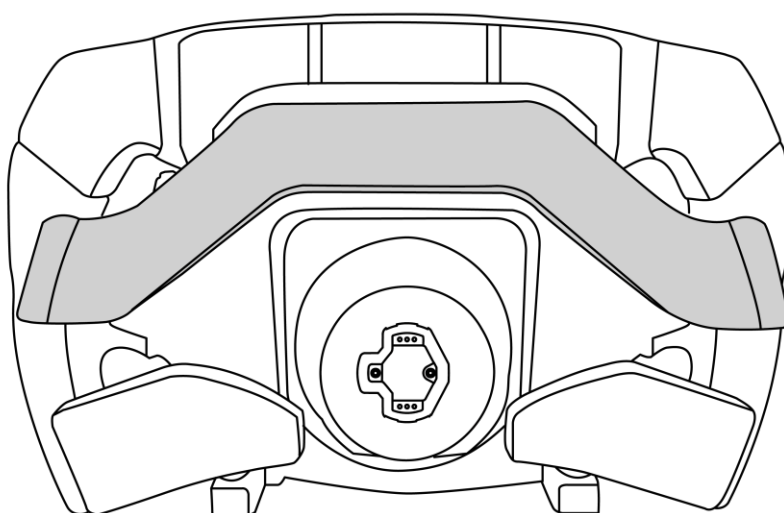
A



B

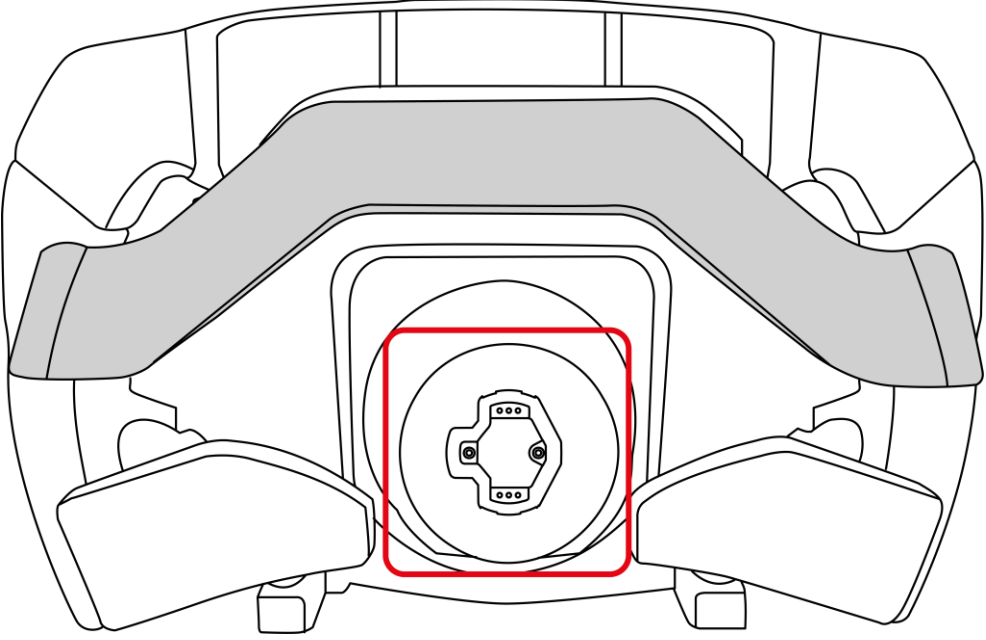


C



5. التوافق

يتوافق إطار عجلة GT Wheel Add-On مع قواعد عجلات السباق
Thrustmaster المزودة بنظام سريع الفك يشتمل على لسان قفل.





القواعد المتوافقة	المنصات
– T598 (إصدار PlayStation) – قواعد Thrustmaster المستقبلية	PlayStation®5
– T598 (إصدار PlayStation) – قواعد Thrustmaster المستقبلية	PlayStation®4
– T818 – T598 (إصدار PlayStation، وضع الكمبيوتر الشخصي) – T598 (إصدار Xbox، وضع الكمبيوتر الشخصي) – قواعد Thrustmaster المستقبلية	كمبيوتر شخصي (Windows® 10/11)
– T598 (إصدار Xbox) – قواعد Thrustmaster المستقبلية	Xbox Series / Xbox One



6. تركيب إطار العجلة على القاعدة



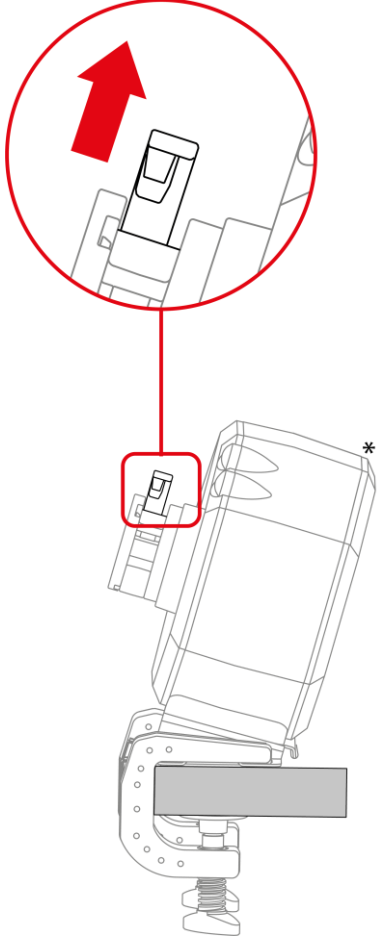
قبل كل استخدام، تأكد من أن إطار عجلة Formula Wheel Add-On Ferrari SF-25 Edition لا يزال مثبتًا بشكل صحيح على القاعدة، وفقًا لتعليمات الدليل الخاصة بالقاعدة.



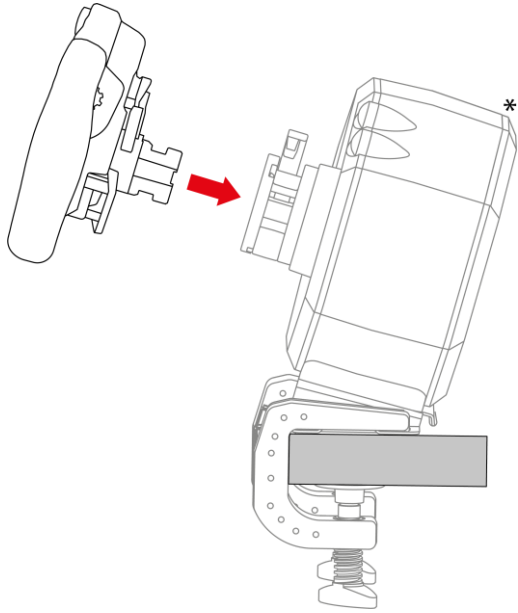
اتبع إجراء التركيب المحدد في دليل المستخدم الخاص بالقاعدة.



1. تأكد من إيقاف تشغيل القاعدة وأن ذراع قفل القاعدة في وضع مفتوح.

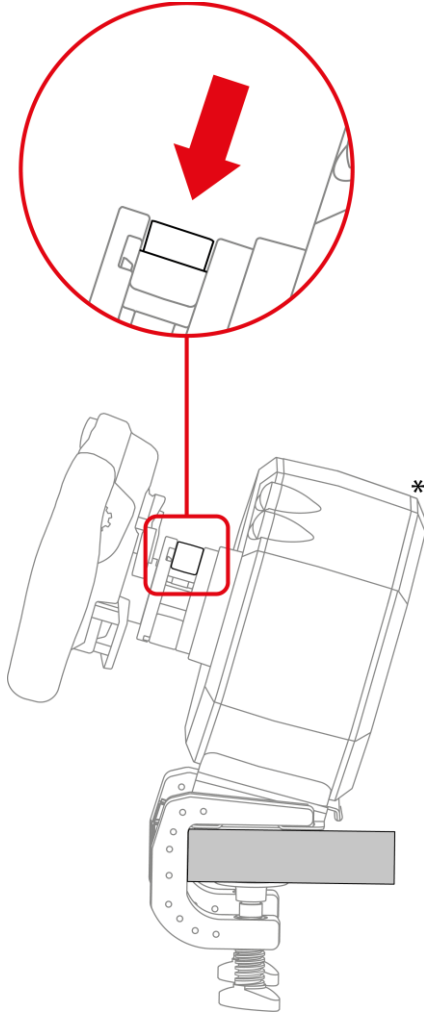


2. أدخل إطار العجلة في القاعدة.



*تُباع القاعدة منفصلة

3. اخفض ذراع القفل.



خطر التعرّض للقرص

لا تترك إصبعك داخل نظام القفل عند خفض الذراع.

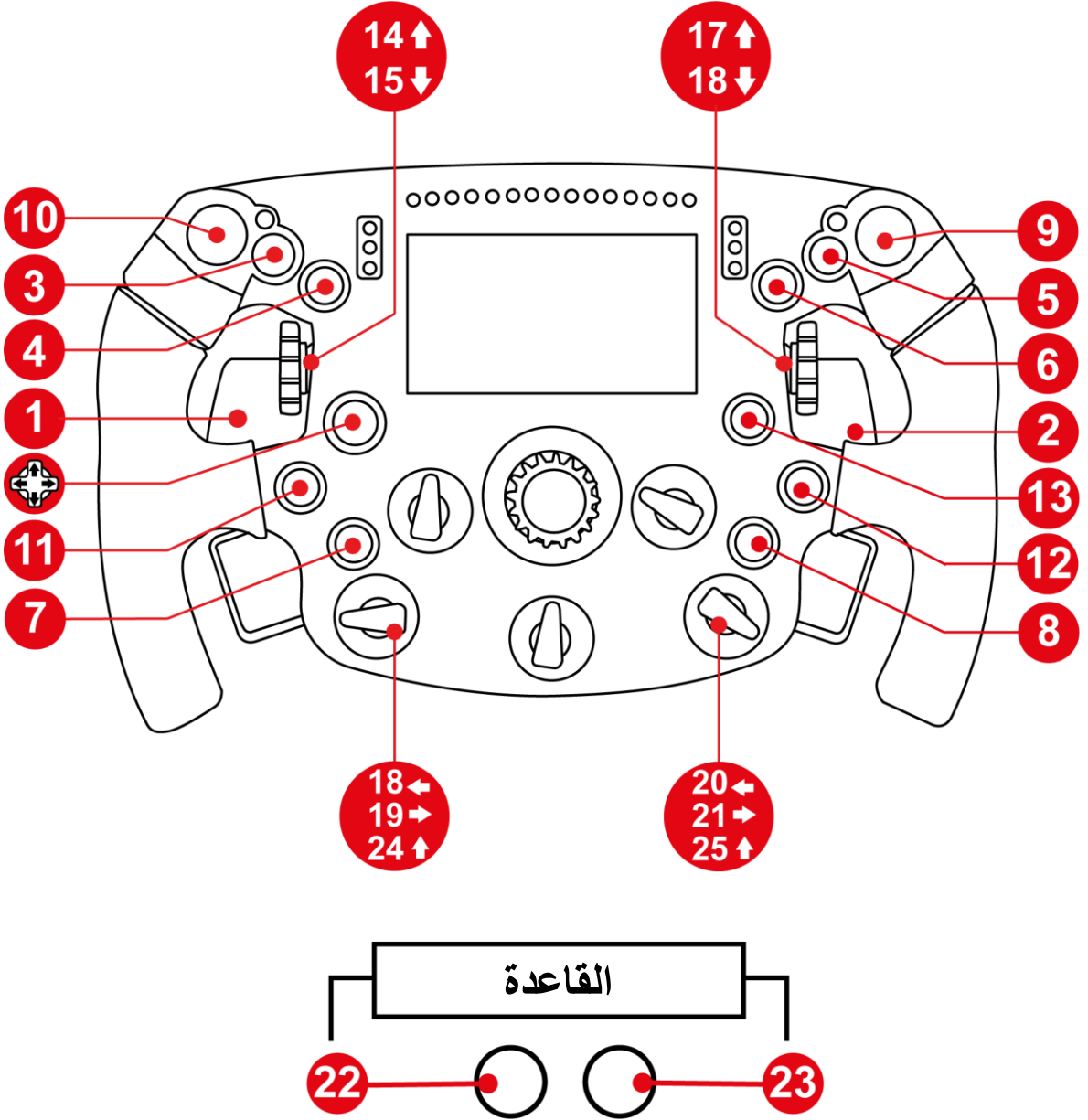


قبل كل استخدام، تأكد من أن القاعدة لا تزال مثبتة بشكل صحيح بالحامل، وفقاً لتعليمات الدليل الخاصة بالقاعدة.

*تُباع القاعدة منفصلة

7. المخططات

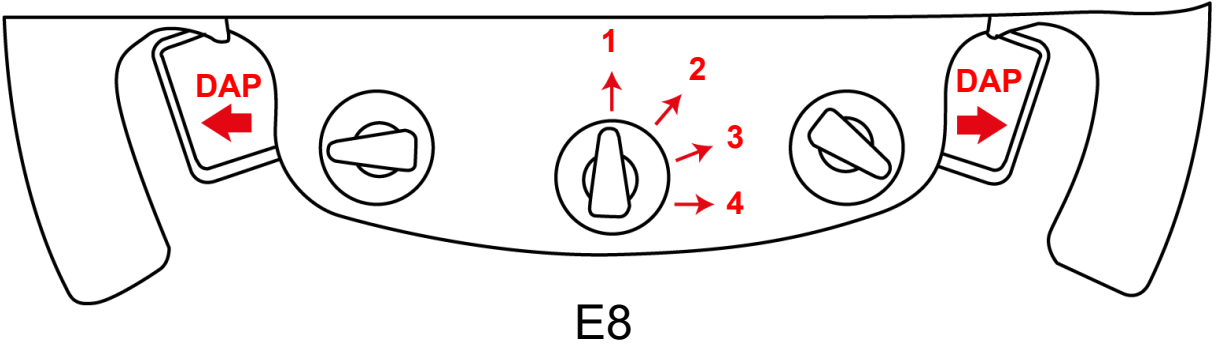
مخطط أجهزة الحاسوب الشخصي



القواعد T598 و T818 المزودة بالإطار Formula Wheel Add- On Ferrari SF-25 Edition
يتم التعرف عليها باعتبارها
جهاز Thrustmaster Advanced Racer.

بدالات تغيير السرعة التناظرية المزدوجة (DAP) على جهاز الكمبيوتر

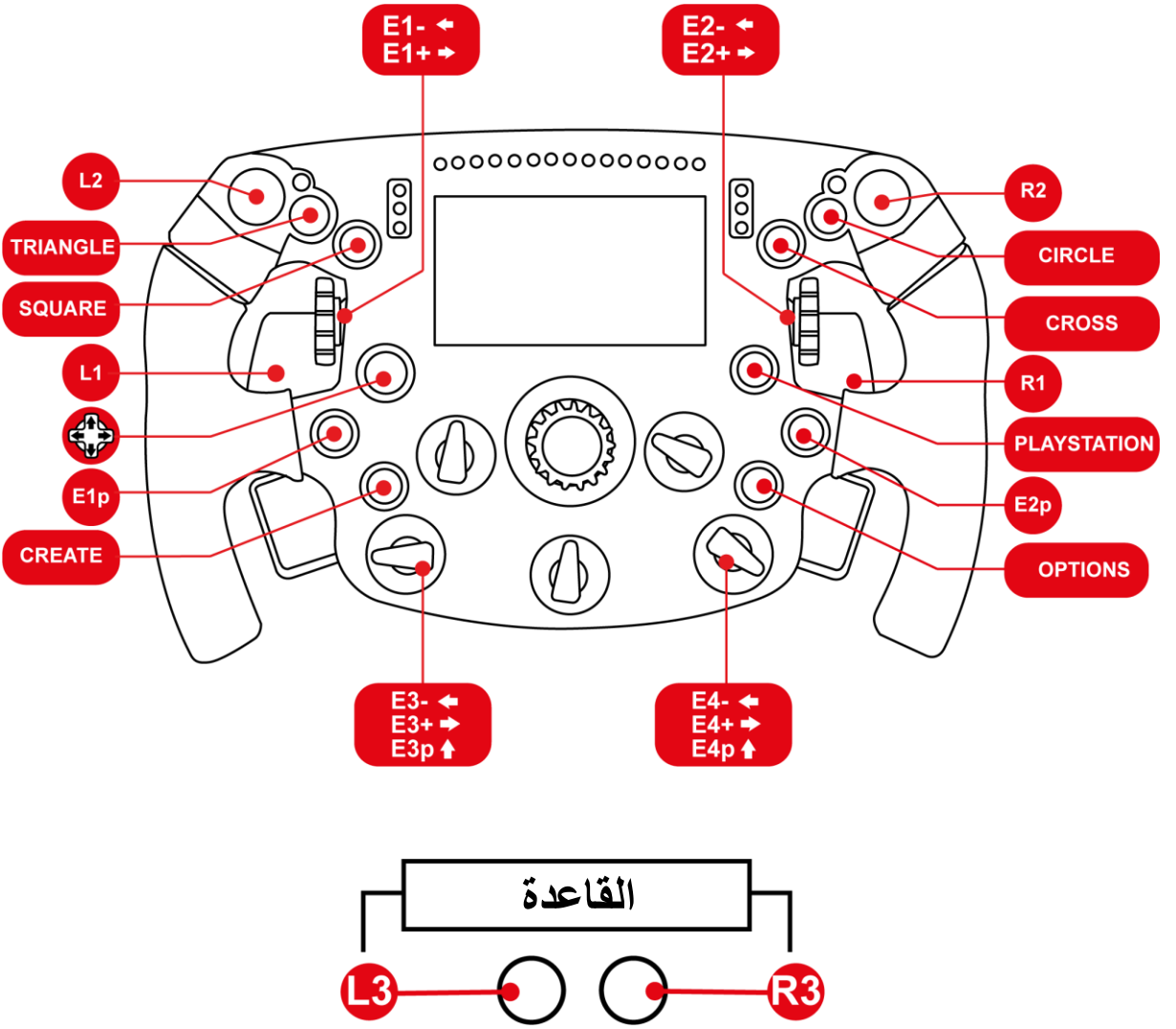
يتيح لك E8 ضبط وظائف بدالات تغيير السرعة التناظرية المزدوجة (DAP) وفقاً لموضع زر التشفير.



E8

DAP →	DAP ←	الموضع
مسرّع	الفرامل	1
تحكم قابل للبرمجة	دواسة القابض	2
دواسة القابض	دواسة القابض	3
تحكم قابل للبرمجة	تحكم قابل للبرمجة	4

مخطط جهازي PS5® / PS4®



إقران عجلة السباق الخاصة بك

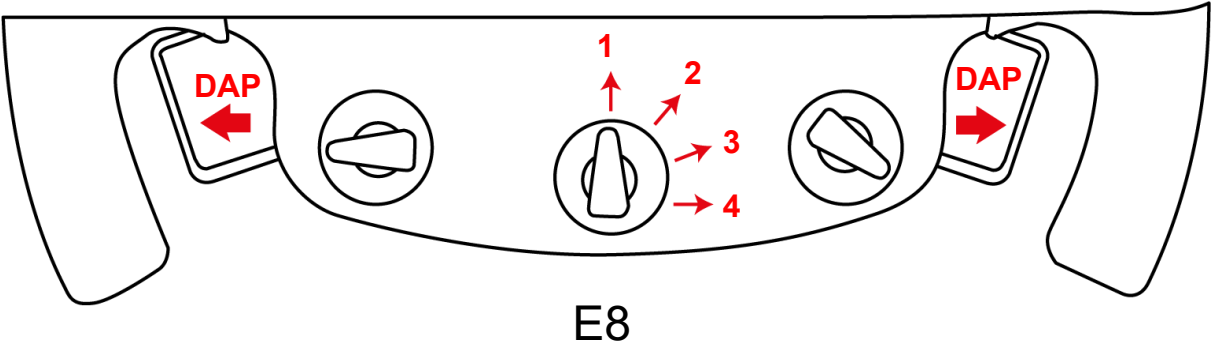
قم بتشغيل جهاز PS4® أو PS5® الخاص بك، ثم قم بتوصيل عجلة القيادة بأحد منافذ USB في الجهاز. عند اكتمال عملية معايرة عجلة السباق الذاتية، اضغط على زر PlayStation® الموجود على عجلة السباق لربط العجلة بملف تعريفك على جهاز PlayStation®.



Formula Wheel Add- القواعد T818 و T598 المزودة بالإطار
On Ferrari SF-25 Edition يتم التعرف عليها باعتبارها
جهاز **Thrustmaster Advanced Racer**.

بدالات تغيير السرعة التناظرية المزدوجة (DAP) على PS5®/PS4®

يتيح لك E8 ضبط وظائف بدالات تغيير السرعة التناظرية المزدوجة (DAP) وفقاً لموضع زر التشغيل.

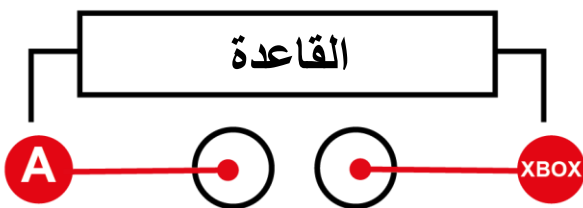
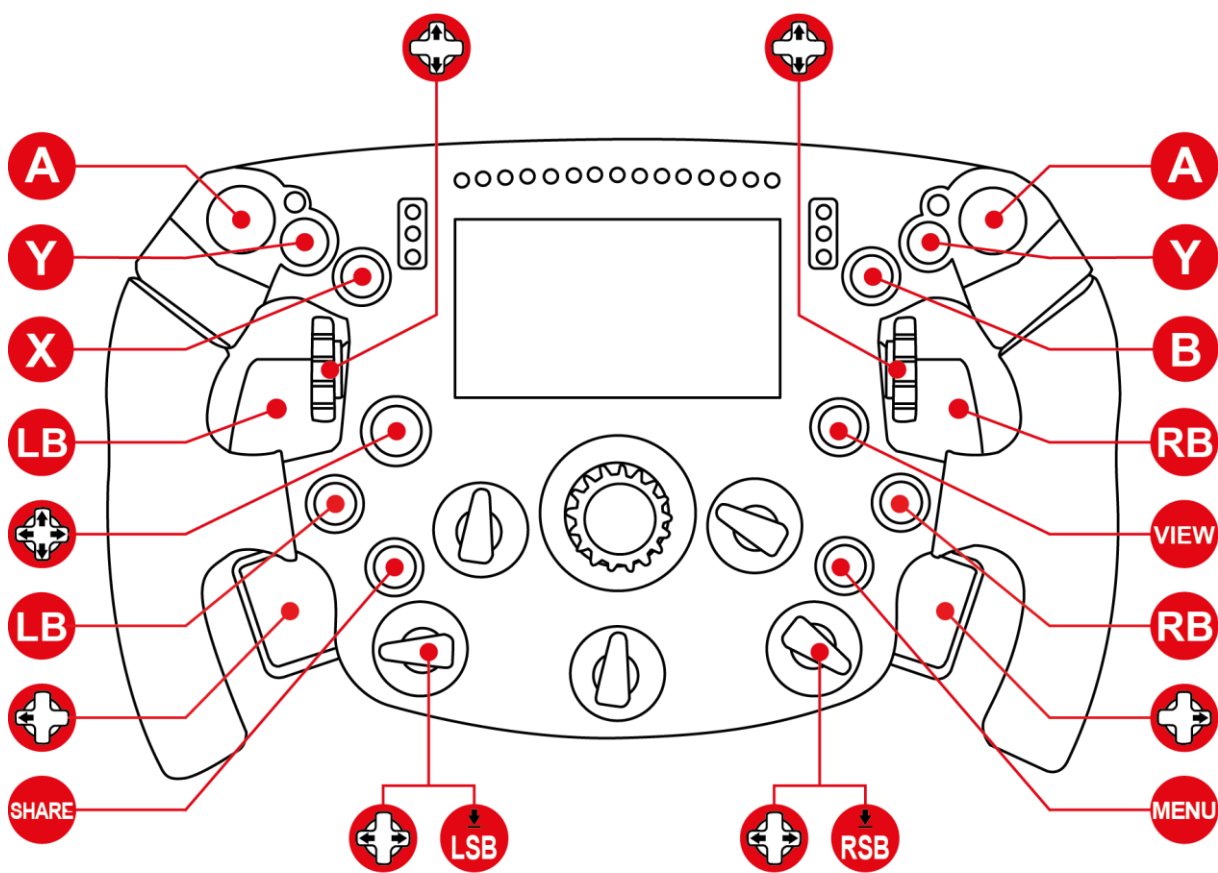


E8

DAP →	DAP ←	الموضع
مسرع	الفرامل	1
مكبح يدوي	دواسة القابض	2
دواسة القابض	دواسة القابض	3
عرض جهة اليمين	عرض جهة اليسار	4



Xbox One/Xbox Series مخطط

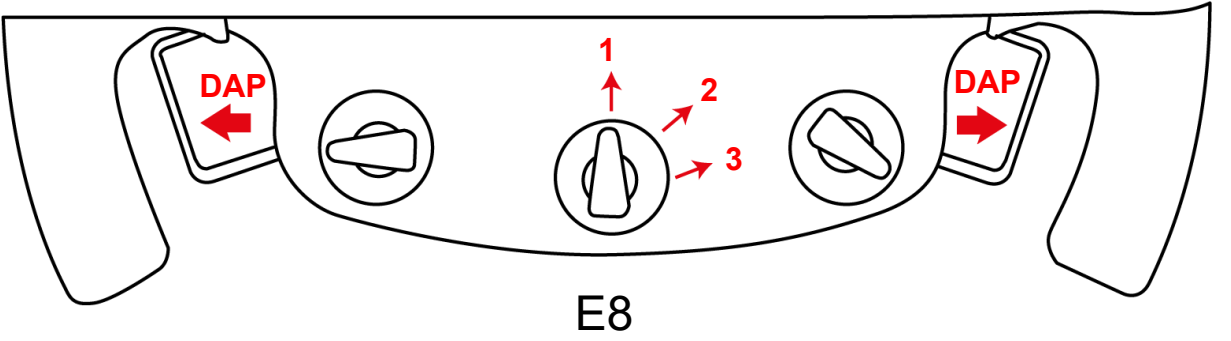


تكون بعض الوظائف (المحولات، عدد الأزرار) محدودة بسبب بروتوكول الجهاز.

بدالات تغيير السرعة التناظرية المزدوجة (DAP) على Xbox

Series/Xbox One

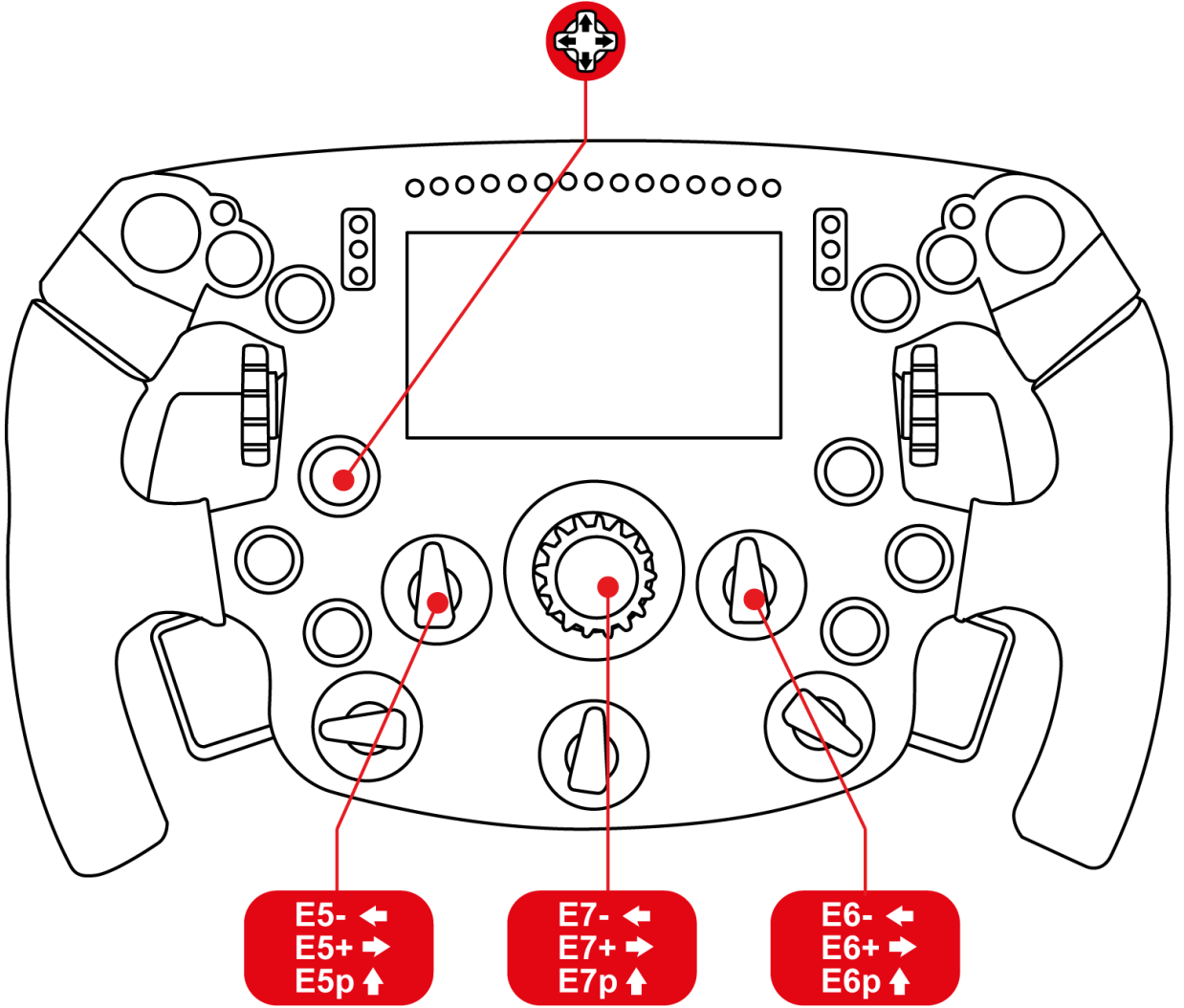
يتيح لك E8 ضبط وظائف بدالات تغيير السرعة التناظرية المزدوجة (DAP) وفقاً لموضع زر التشفير.



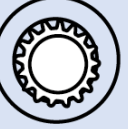
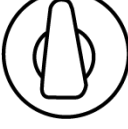



DAP →	DAP ←	الموضع
مسرّع	الفرامل	1
مكبّح يدوي	دواسة القابض	2
دواسة القابض	دواسة القابض	3




8. إدارة العرض على الشاشة

التخطيط ومعلومات عامة



الدخول أو الخروج من قائمة عجلة القيادة	 E5p ↑
في قائمة عجلة القيادة التنقل	 
التحقق من صحة المَعْلَمَات أو تغييرها	 E7p
تحديد الوضع الداكن أو الساطع	 E6p ↑
تغيير السطح الخارجي	 E5- ← E5+ →
تغيير الشاشة	 E6- ← E6+ →

قائمة عجلة القيادة

عرض مَعلمات عجلة قيادة السباق الخاصة بك.	
مَعلمات شاشة عرض القيادة. مَعلمات (افتراضي): اللعبة تحدد تلقائيًا وحدات القيادة التي يتم عرضها. التغيير اليدوي للوحدات المُراد عرضها (Imperial / (مترية) Metric) / Custom / (مُخصَّص).	
تغيير سطوع الشاشة/تغيير سطوع مصابيح LED.	



يتم تعطيل لوحة الاتجاهات في الألعاب عندما تدخل إلى قائمة عجلة القيادة.



9. الأسئلة الشائعة والدعم الفني

هل لديك أي اسئلة Formula Wheel Add-On Ferrari SF-25 Edition ، أو تواجه مشاكل تقنية؟ إذا كان الأمر كذلك، ففضل بزيارة الموقع الإلكتروني للدعم الفني لشركة Thrustmaster:

<https://support.thrustmaster.com/product/ferrarisf25addon>

في هذه الصفحة، يمكنك أيضاً تحديث البرنامج الثابت للعجلة.



THRUSTMASTER®

Formula Wheel add-on

Ferrari SF-25
Edition

PC (Windows 10/11)

PS4® / PS5®

Xbox Series / Xbox One

גרסה בלי פונקציית WiFi/UDP



מדריך למשתמש



יש לקרוא בתשומת לב את ההוראות שבמדריך זה לפני התקנת המוצר, לפני השימוש בו ולפני כל פעולת תחזוקה. יש להקפיד לפעול בהתאם להנחיות הבטיחות. אי הקפדה על הנחיות אלו עלולה לגרום לתאונות ו/או לנזק. יש לשמור את המדריך לשימוש חוזר בעתיד.

מדריך למשתמש

1. תוכן האריזה 5
2. תכונות 6
3. מידע לגבי השימוש בהגה 8
4. עדכון קושחת ההגה 14
15. הסרת דוושות העברת ההילוכים
16. עדכון קושחת גלגל ההגה
17. למקומן ההילוכים העברת דוושות החזרת
5. תאימות 18
6. התקנת גלגל ההגה על בסיס 20
7. מיפוי 23
23. מיפוי ל-PC
25. מיפוי עבור PS5®/PS4®
28. מיפוי עבור Xbox One/Xbox Series

8. ניהול תצוגת המסך 30

מיפוי ומידע כללי 30

תפריט ההגה 31

9. שאלות נפוצות ותמיכה טכנית 32



Formula Wheel add-on

Ferrari SF-25 Edition

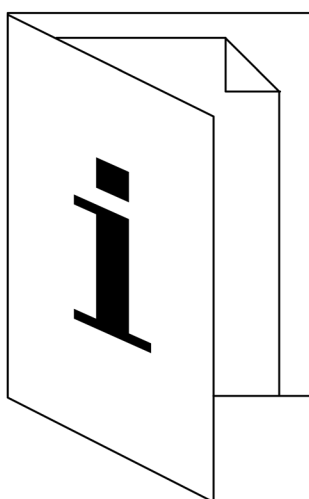
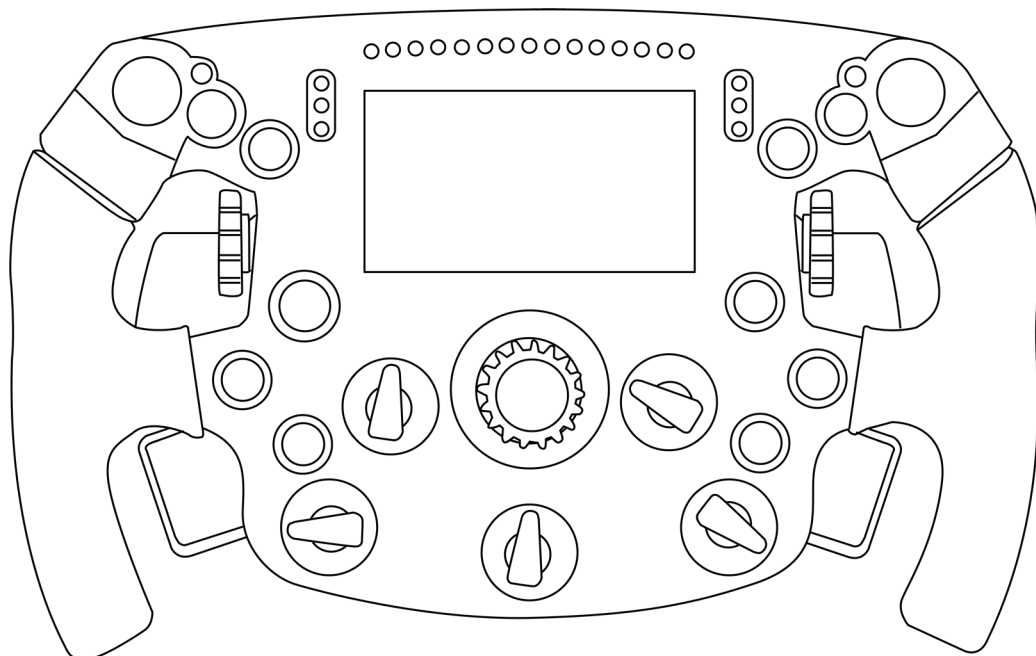
Formula Wheel Add-On Ferrari SF-25 Edition

העתק בגודל טבעי של ההגה של מכונית המרוצים Ferrari SF-25 עם מושב אחד, נותן חוויית נהיגה סוחפת, עם שליטה מלאה במרוצים.

מדריך זה יעזור לכם להתקין **Formula Wheel Add-On** ולשתמש בו בתנאים הטובים ביותר. לפני תחילת המרוצים, נא לקרוא בתשומת לב את ההוראות והאזהרות: הן יעזרו לכם להפיק הנאה מירבית מהמוצר.

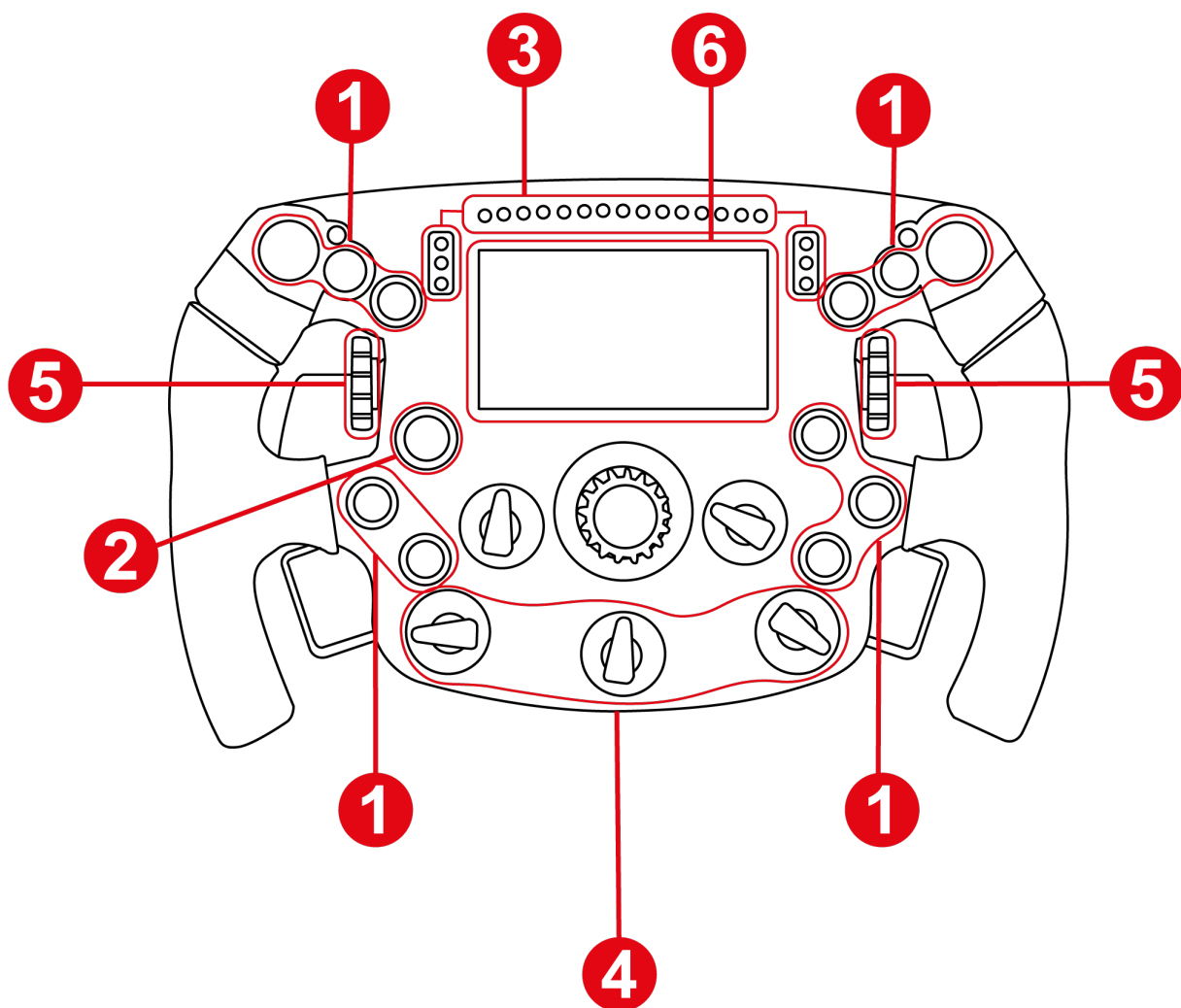


1. תוכן האריזה





2. תכונות



1 11 לחצני פעולות

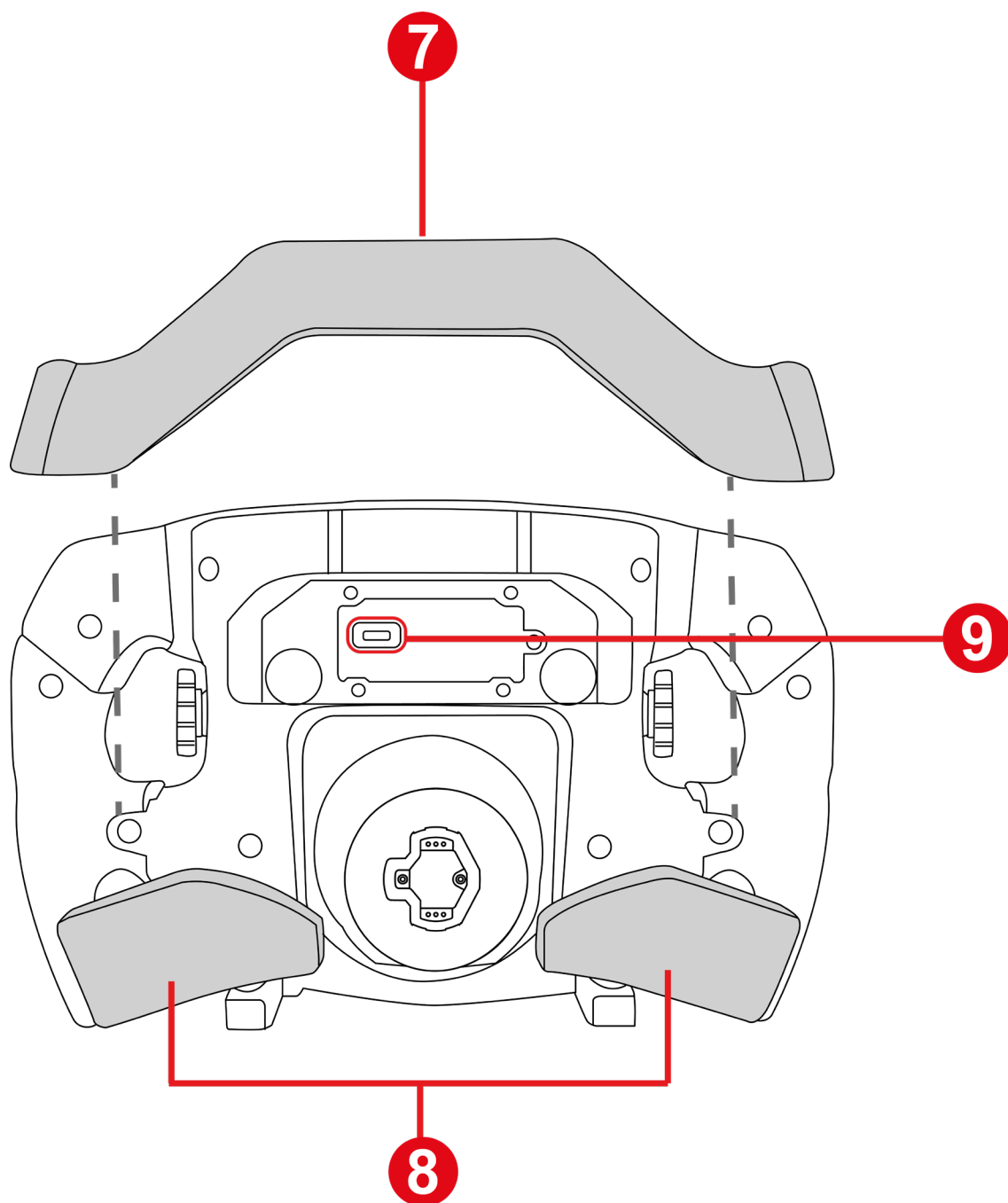
2 D-pad

3 נורות LED

4 מקודדים סיבוביים

5 כפתורי גלגלת

6 מסך LCD



- 7 דוושות העברת הילוכים T-Chrono Paddles
- 8 דוושות העברת הילוכים אנלוגיות ניתנות לתכנות
- 9 יציאת USB-C (לעדכוני קושחה)



3. מידע לגבי השימוש בהגה



תיעוד

לפני השימוש במוצר, יש לקרוא מסמך זה שוב בתשומת לב, ולשמור אותו לשימוש עתידי.



עדכון קושחה

יש לעדכן את הקושחה של בסיס הגה המרוצים (T818, T598) ובסיסים עתידיים מבית Thrustmaster) בגרסה העדכנית ביותר שזמינה.

לשם כך, יש לבצע את שתי הפעולות הבאות:

1. עברו אל

[/https://support.thrustmaster.com/en/cat-wheels-en](https://support.thrustmaster.com/en/cat-wheels-en)

ובחרו בבסיס ה-Thrustmaster שלכם.

2. יש להוריד ולהתקין את תוכנת My Thrustmaster Panel

שזמינה באזור **Software** (תוכנה) ולפעול בהתאם

להוראות.

אם לא תעדכנו את הקושחה עבור בסיס הגה המרוצים, גלגל

ההגה לא יעבוד כראוי.



התחשמות

- יש לשמור את המוצר במקום יבש ולהימנע מחשיפתו לאבק או לאור שמש.
- אין לפתל או למשוך את המחברים והכבלים.
- יש לעקוב אחר הוראות החיבור.
- אין לשפוך נוזלים על המוצר או על המחברים שלו.
- אין לגרום לקצר במוצר.
- אין לפרק את המוצר (אלא אם מדובר בהתאמה אישית המפורטת במדריך זה); אין לזרוק אותו לאש ואין לחשוף אותו לטמפרטורות גבוהות.
- אין לפתוח את המכשיר: הוא אינו מכיל חלקים המיועדים לטיפול על ידי המשתמש. כל התיקונים חייבים להתבצע על ידי היצרן, נציג מורשה או טכנאי מוסמך.



בטיחות באזור המשחק

- אין להציב באזור המשחק חפצים שעלולים להפריע לשימוש בהגה, או שעלולים לגרום לתנועות או להפרעות מצד אדם אחר (לדוגמה כוס קפה, טלפון, מפתחות).
- אין לכסות את כבלי החשמל בשטיח, במרבד, בשמיכה או בכל דבר דומה, ואין להניח את הכבלים במקום שבו אנשים עוברים.



פציעות עקב היזון חוזר ותנועות חוזרות ונשנות

השימוש בהגה מרוצים עם היזון חוזר עלול לגרום לכאבי שרירים או מפרקים. כדי למנוע בעיות אפשריות:

– יש לבצע פעילות גופנית קלה לחימום לפני השימוש ולהימנע משימוש למשך פרקי זמן ארוכים ברצף.

– יש להקפיד על הפסקות של 10 עד 15 דקות לאחר כל שעת שימוש.

– אם מופיעות תחושות של עייפות או כאבים בידיים, במפרקים, בזרועות או ברגליים, יש ללחוץ על הלחצן כדי לכבות את ההיזון החוזר, לכבות את הבסיס ולנוח כמה שעות לפני שימוש נוסף.

– אם התסמינים או הכאב שצוינו לעיל ממשיכים בשימוש הבא שלאחר ההפסקה, יש לחדול מהשימוש ולפנות לרופא.

– אין להגדיר רמה גבוהה מדי של היזון חוזר שלא מתאימה לרמת המומחיות והמצב הגופני של המשתמש.

– יש להרחיק את המכשיר מהישג ידם של אנשים מתחת לגיל 16.

– יש לוודא שההגה והבסיס מחוברים היטב בהתאם להוראות שבמדריך זה.



**סכנה בעת סיבובים מהירים, חזקים
ולא צפויים: אין להכניס את היד או
הזרוע לפתחים שבגלגל ההגה, או
במקום שאליו ההגה צפוי להגיע
בסיבוב.**



**בעת השימוש במוצר, תמיד יש לאחוז
בהגה באמצעות שתי הידיים במקום
המתאים ואף פעם אסור לשחרר
אותו לגמרי.**



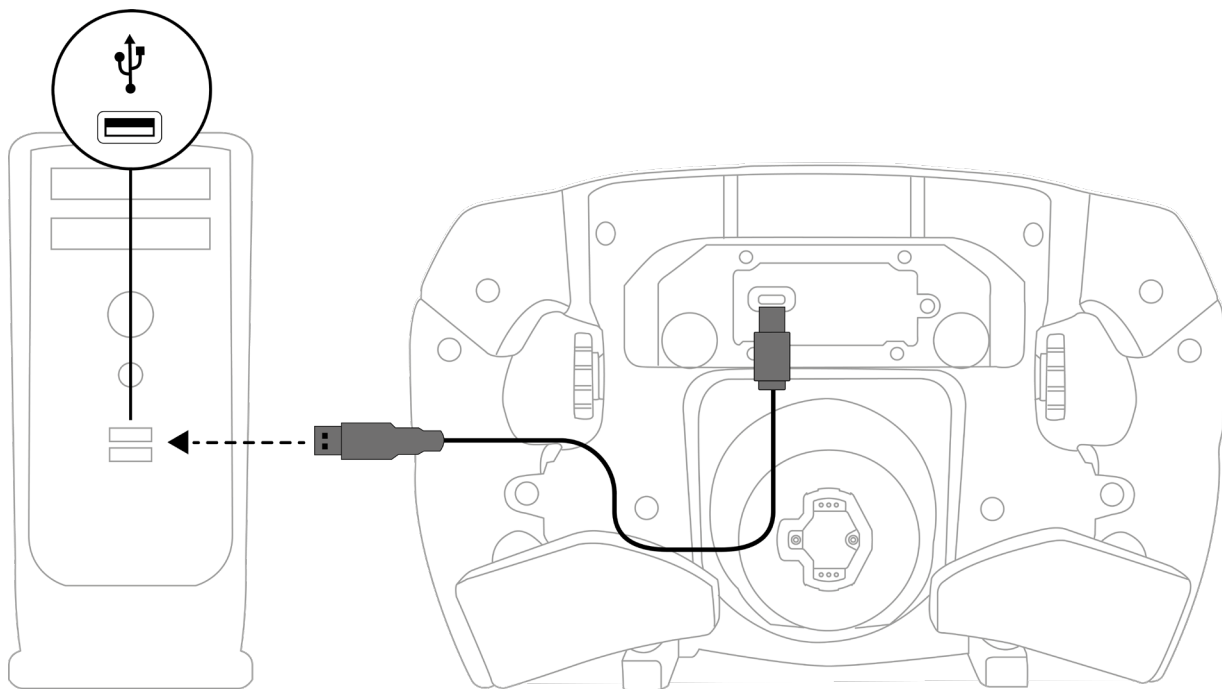
**המוצר מיועד למשתמשים מגיל 16
ומעלה בלבד.**





4. עדכון קושחת ההגה

עדכון הקושחה של גלגל ההגה מבוצע דרך יציאת ה-USB, שנמצאת בחלק האחורי של גלגל ההגה.

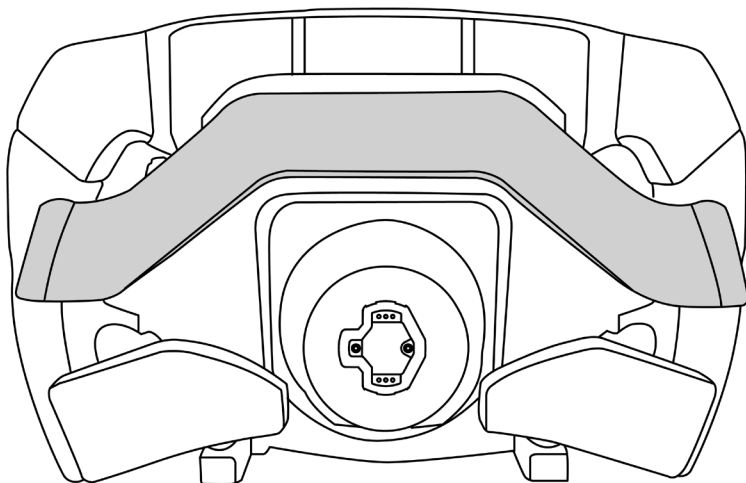


לבצע, ההילוכים העברת דוושות את פיזית להסיר יש, כך לשם ההילוכים העברת דוושות את להחזיר מכן ולאחר, העדכון את הבאים בהליכים שנקבע כפי. למקומן

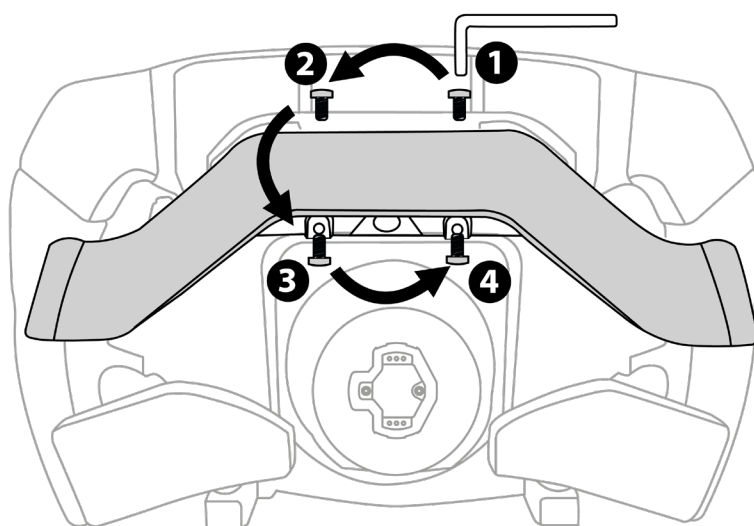


הסרת דוושות העברת ההילוכים

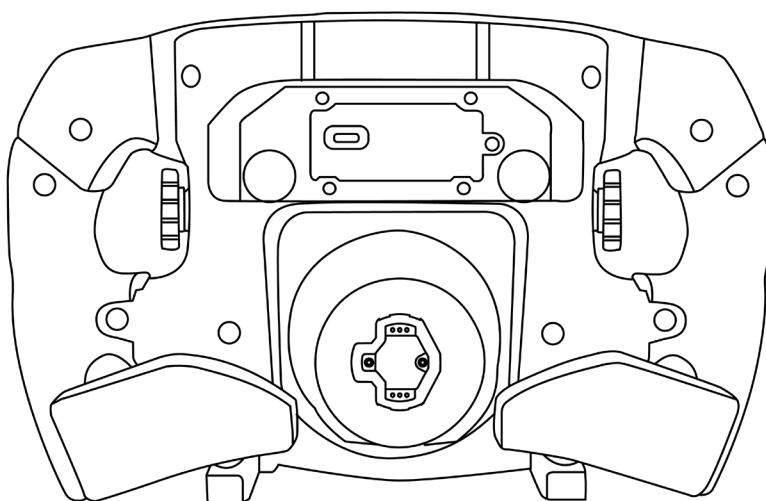
A



B



C





עדכון קושחת גלגל ההגה



חובה לעדכן את קושחת ההגה לגרסה האחרונה.



כדי לעדכן, נא לעבור אל

<https://support.thrustmaster.com/product/ferrarisf>

25addon

יש לבחור באפשרות **Firmware** (קושחה) ולפעול לפי

ההוראות, בכלל זה הליך ההורדה וההתקנה.



חברו את ההגה למחשב באמצעות כבל USB ל-USB-C*

(אולי לא כלול באריזה, בהתאם לגרסת הדגם).

הפעל את כלי העזר לעדכון הקושחה ופעל בהתאם

להוראות.

* לא כלול

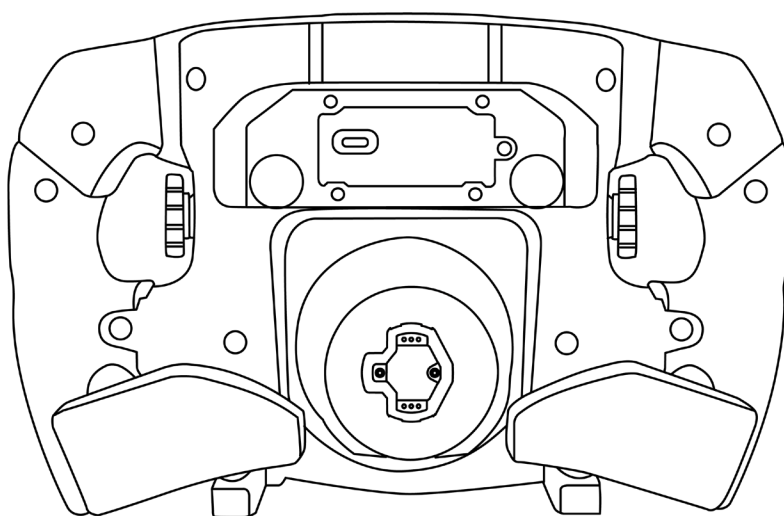


למקומן ההילוכים העברת דוושות החזרת

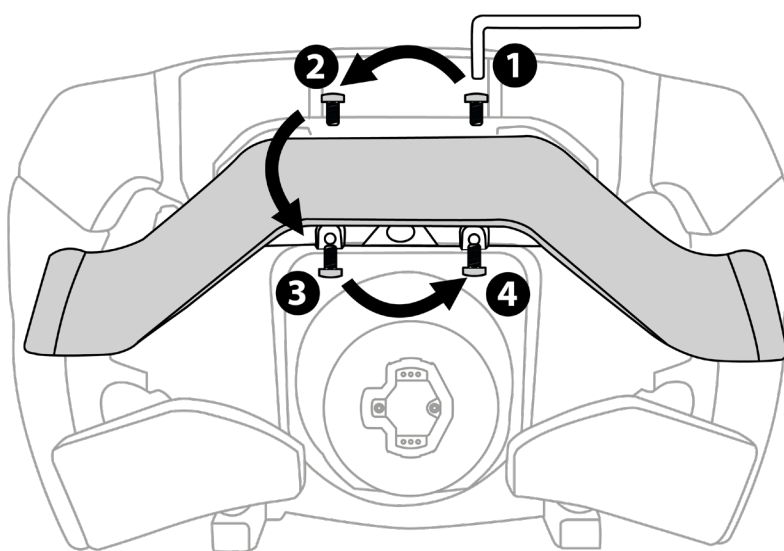


תוך) שלהלן ההליך את לבצע יש, העדכון השלמת לאחר
ם וחיזוק הברגים להברגת שמצוין הסדר לפי לפעול). הקפדה

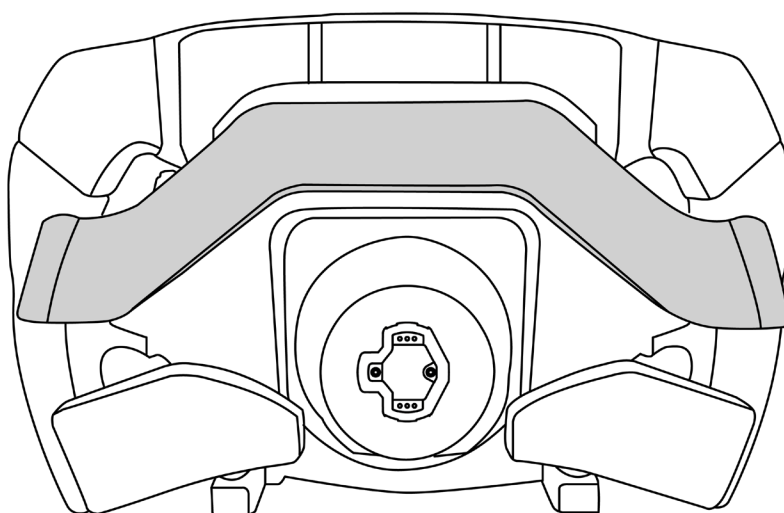
A



B



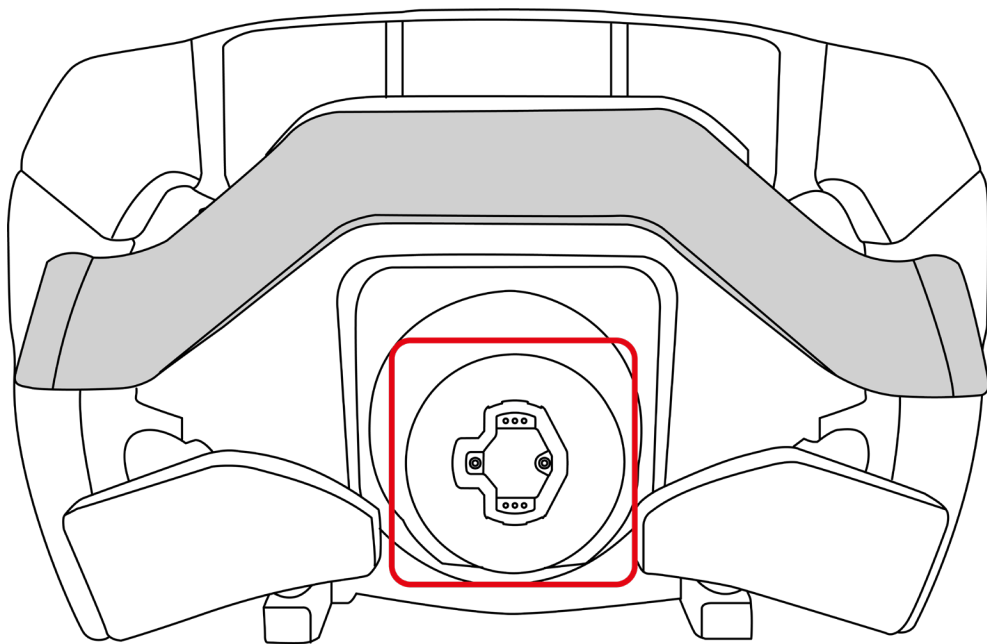
C





5. תאימות

גלגל ההגה Formula Wheel Add-On Ferrari SF-25 Edition תואם לבסיסי הגה למרוצים Thrustmaster שמצוידים במערכת שחרור מהיר המשלבת סגר.





בסיסים תואמים	פלטפורמות
– T598 (גרסת PlayStation) – בסיסי Thrustmaster עתידיים	PlayStation®5
– T598 (גרסת PlayStation) – בסיסי Thrustmaster עתידיים	PlayStation®4
– T818 – T598 (גרסת PlayStation, מצב מחשב אישי) – T598 (גרסת Xbox, מצב מחשב אישי) – בסיסי Thrustmaster עתידיים	מחשב אישי (Windows® 10/11)
– T598 (גרסת Xbox) – בסיסי Thrustmaster עתידיים	Xbox Series / Xbox One



6. התקנת גלגל ההגה על בסיס



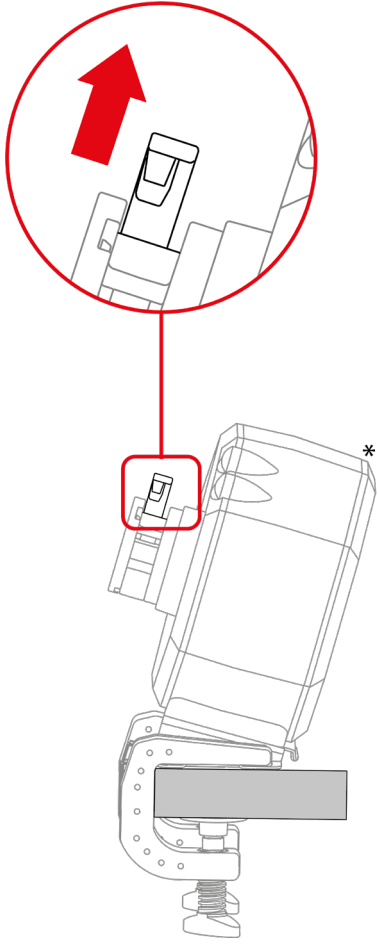
לפני כל שימוש, יש לוודא שגלגל ההגה Formula Wheel Add-On Ferrari SF-25 Edition עדיין מחובר כראוי לתושבת, בהתאם להוראות המדריך עבור הבסיס.



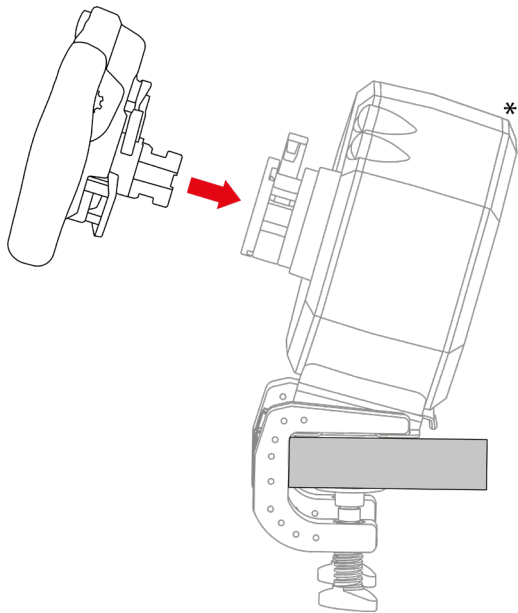
יש לבצע את ההתקנה בהתאם להליך המפורט במדריך למשתמש של הבסיס.



1. ודאו שהבסיס כבוי וידית הנעילה של הבסיס נמצאת במצב פתוח.

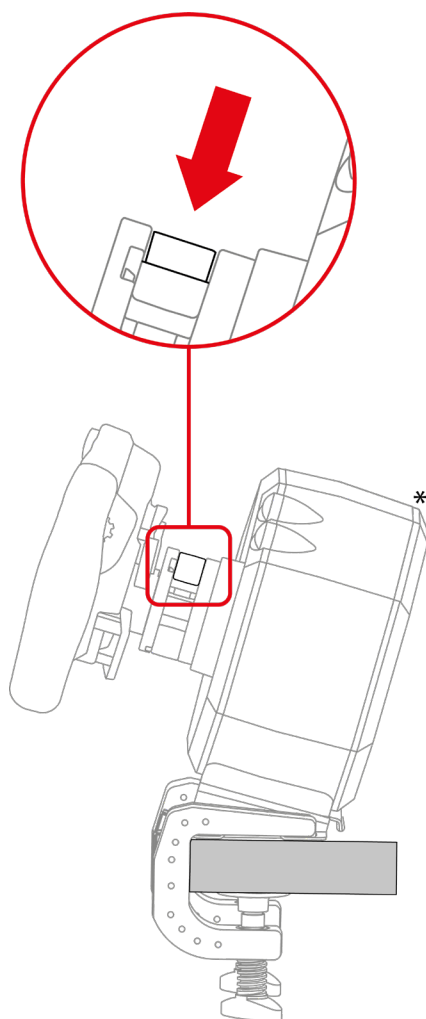


2. הכניסו את גלגל ההגה לבסיס.



*הבסיס נמכר בנפרד

3. הורידו את ידית הנעילה.



סכנת צביטה

אין להשאיר אצבעות במערכת הנעילה בזמן הורדת הידית.



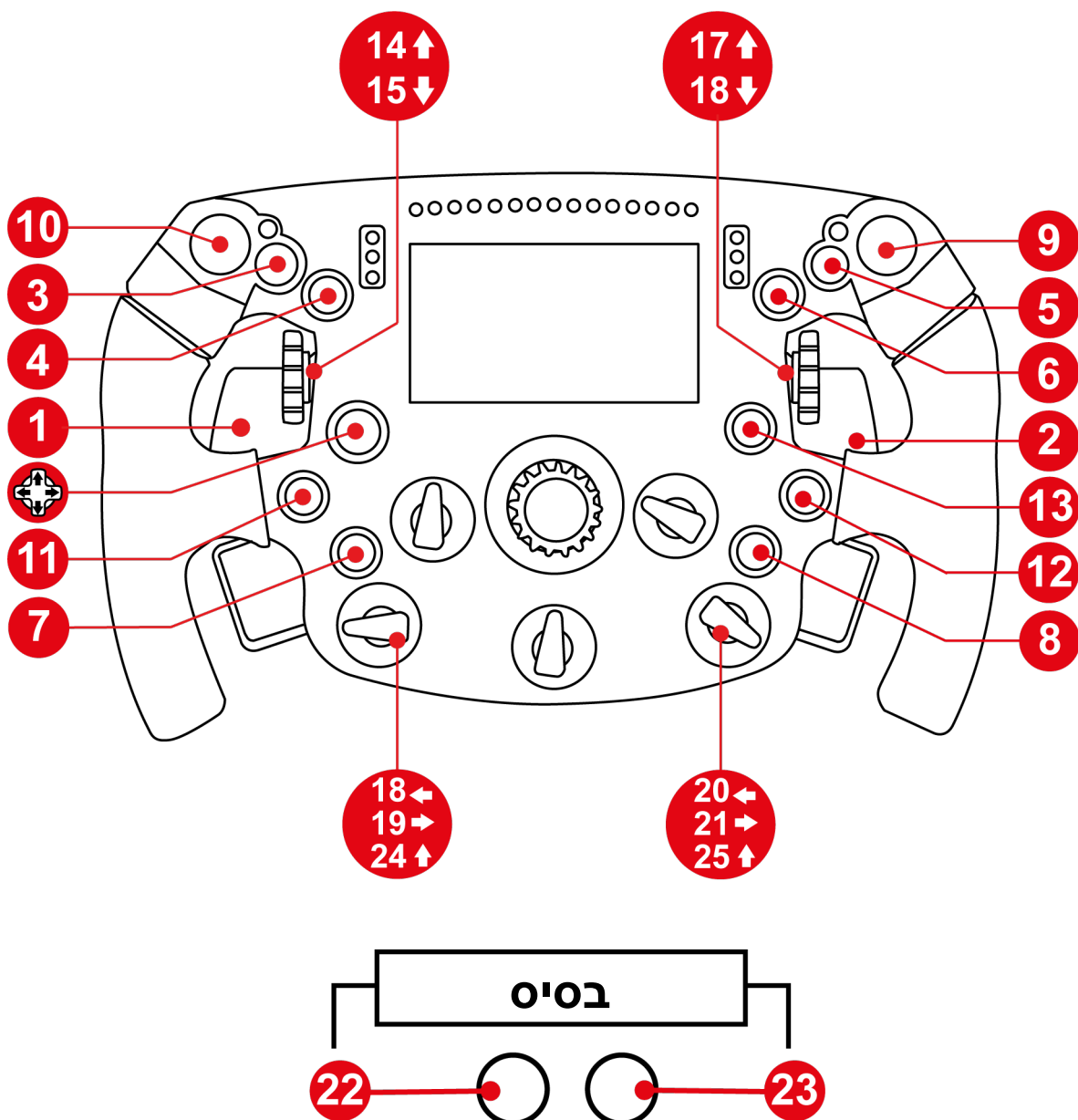
לפני כל שימוש יש לוודא שהבסיס עדיין מחובר כראוי למשטח התומך, בהתאם להוראות שבמדריך הבסיס.

*הבסיס נמכר בנפרד



7. מיפוי

מיפוי ל-PC

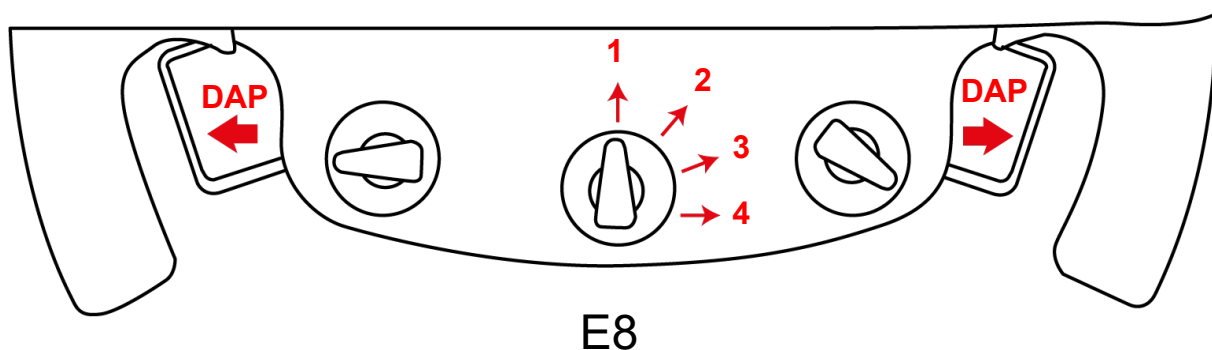


בסיסי ההגה T818 ו-T598 המצוידים ב- Formula Wheel Add-On Ferrari SF-25 Edition מוכרים כהתקן .Thrustmaster Advanced Racer



זוג דוושות העברת הילוכים אנלוגיות (DAP) ב-PC

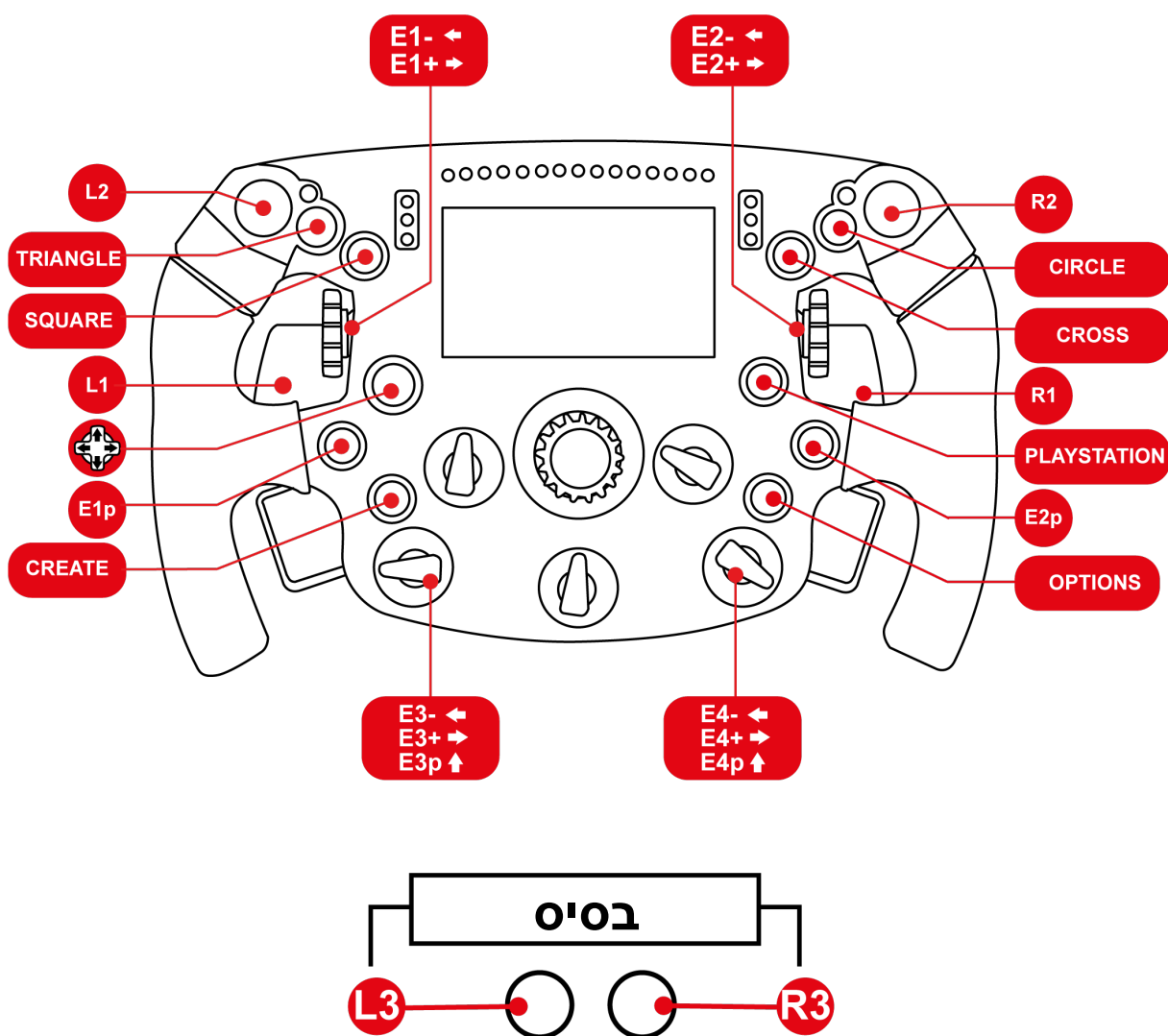
E8 מאפשר להתאים את הפונקציות של זוג דוושות העברת ההילוכים האנלוגיות (DAP) לפי המיקום של המקודד.



DAP →	DAP ←	מיקום
מאיץ	בלם	1
פקד ניתן לתכנות	מצמד	2
מצמד	מצמד	3
פקד ניתן לתכנות	פקד ניתן לתכנות	4



מיפוי עבור PS5®/PS4®



התאמת הגה המרוצים

יש להפעיל את קונסולת PS5® או PS4® ולאחר מכן לחבר את הגה המרוצים לאחת מיציאות ה-USB של הקונסולה. לאחר השלמת תהליך הכיול העצמי של הגה המרוצים, יש ללחוץ על כפתור ה-PlayStation® בהגה המרוצים כדי לחבר את אותו לפרופיל ה-PlayStation®.

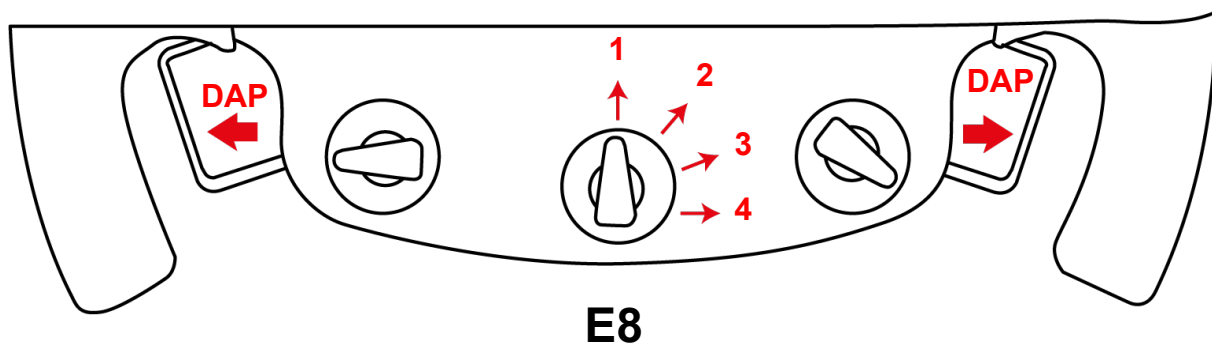


בסיסי ההגה T818 ו-T598 המצוידים ב- Formula Wheel
Add-On Ferrari SF-25 Edition
מוכרים כהתקן Thrustmaster Advanced Racer.



זוג דוושות העברת הילוכים אנלוגיות (DAP) ב-PS4®/PS5®

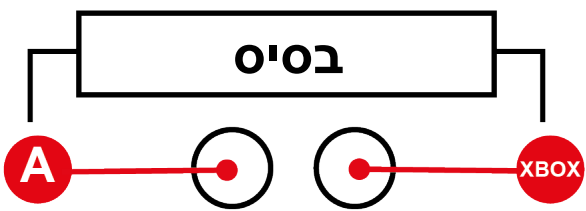
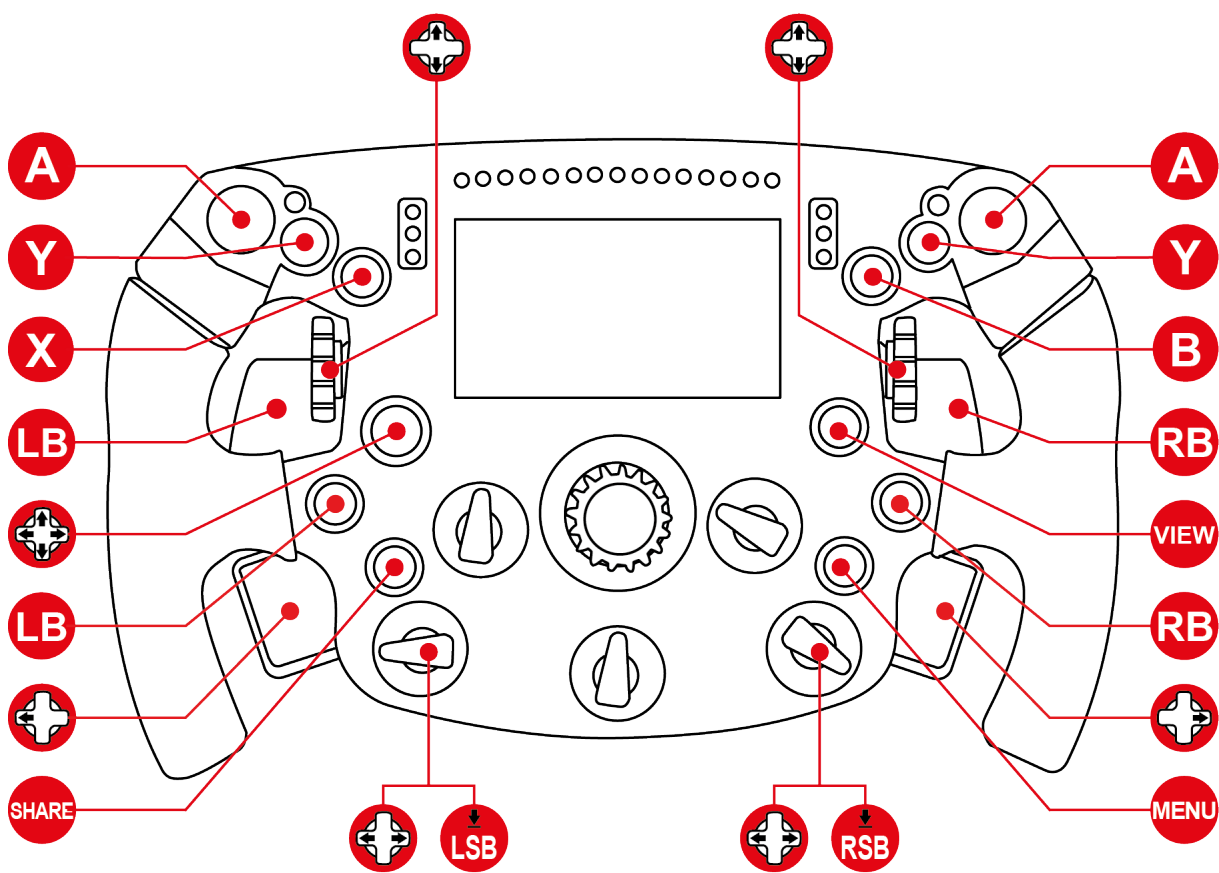
E8 מאפשר להתאים את הפונקציות של זוג דוושות העברת ההילוכים האנלוגיות (DAP) לפי המיקום של המקודד.



DAP →	DAP ←	מיקום
מאיץ	בלם	1
בלם יד	מצמד	2
מצמד	מצמד	3
מבט ימינה	מבט שמאלה	4



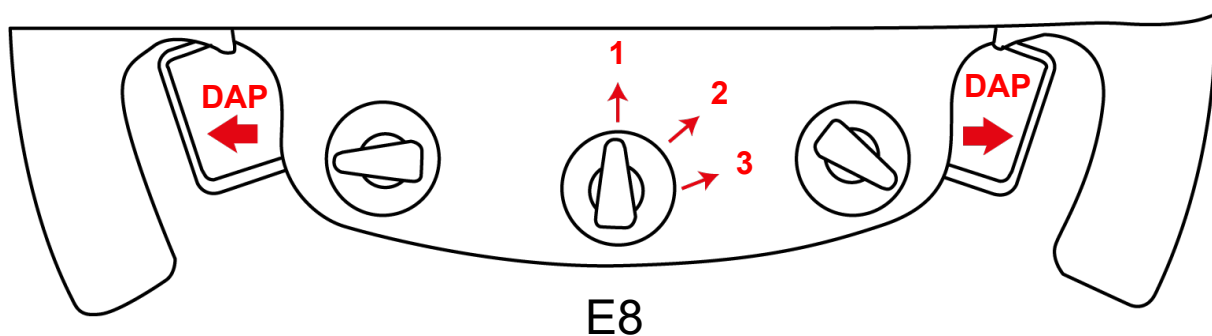
מיפוי עבור Xbox One/Xbox Series



חלק מהפונקציות (מקודדים, מספר לחצנים) מוגבלות על ידי פרוטוקול הקונסולה.

זוג דוושות העברת הילוכים אנלוגיות (DAP) ב-Xbox Series/Xbox One

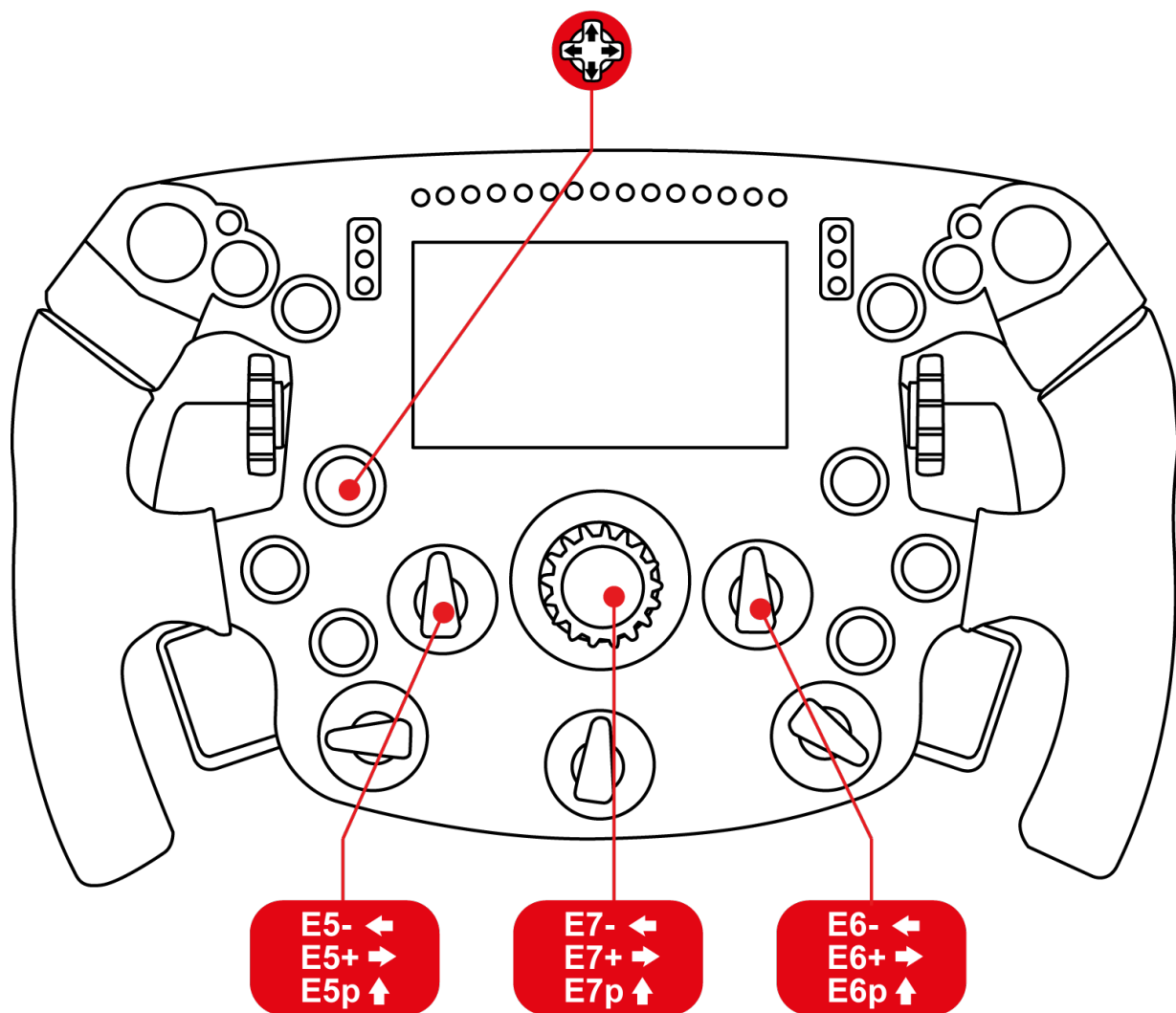
E8 מאפשר להתאים את הפונקציות של זוג דוושות העברת ההילוכים האנלוגיות (DAP) לפי המיקום של המקודד.



DAP →	DAP ←	מיקום
מאיץ	בלם	1
בלם יד	מצמד	2
מצמד	מצמד	3

8. ניהול תצוגת המסך

מיפוי ומידע כללי



הפעלה או כיבוי של המסך	 
ניווט (בתפריט ההגה)	 
אימות או שינוי פרמטרים	 
בחירת מצב בהיר או כהה	 
החלפת התצוגה	 
החלפת המסך	 



תפריט ההגה

הצגת הפרמטרים של הגה המירוצים.	
פרמטרים של תצוגת הנהיגה. פרמטר (ברירת מחדל): המשחק  בוחר אוטומטית אילו יחידות נהיגה להציג. שינוי ידני של היחידות  בתצוגה (אימפריאלי/מטרי/מותאם אישית).	
לשינוי הבהירות של מסך ה-LED.	



ה-D-pad מושבת במשחקים כאשר נכנסים לתפריט ההגה.



9. שאלות נפוצות ותמיכה טכנית

יש לכם שאלות **Formula Wheel Add-On Ferrari SF-25 Edition**, או נתקלתם בבעיות טכניות? אם כן, היכנסו לאתר התמיכה הטכנית של Thrustmaster:

<https://support.thrustmaster.com/product/ferrarisf25addon>

בדף זה ניתן גם לעדכן את הקושחה של ההגה.

