

Tartalom

1. Biztonsági utasítások	04
2. A csomag tartalma	04
3. Jelölés	05
4. Tápellátás	06
5. Be- és kikapcsolás	06
6. Vezeték nélküli audio csatlakozás (Bluetooth)	06
7. DAB üzemmód	07
8. FM üzemmód	08
9. AUX üzemmód	08
10. Hangbeállítás (EQ)	08
11. Rendszerbeállítások (INFO/MENU)	08
12. Utasítások az akkumulátoros és hálózati üzemmódhoz	09
13. Hibaelhárítás	09
14. Műszaki adatok	10

1. Biztonsági utasítások



FIGYELMEZTETÉS:

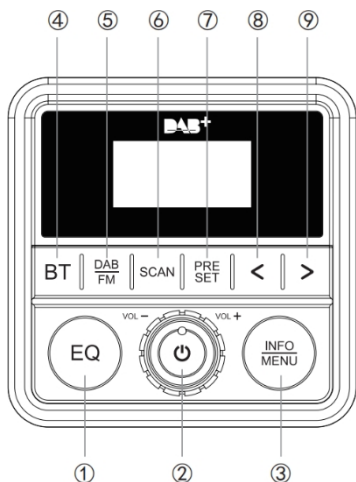
Az elektromos készülékek használata során mindig be kell tartani az alapvető biztonsági óvintézkedéseket a tűz, az áramütés és a sérülések kockázatának csökkentése érdekében. Ezért feltétlenül olvassa el és tartsa be az alábbi utasításokat:

1. Az első használat előtt figyelmesen olvassa el ezt a használati utasítást.
2. A készüléket kizárólag száraz ruhával tisztítsa.
3. Ne helyezze a készüléket hőforrások (pl. radiátorok, kemencék vagy hő generáló készülékek, mint például erősítők) közelébe.
4. Kizárólag a gyártó által jóváhagyott tartozékokat és kiegészítőket használja.
5. Az akkumulátorral működő készüléket kizárólag a hozzá rendelt akkumulátorokkal használja. Más akkumulátorok használata tűzveszélyt okozhat.
6. Az akkumulátorokat kizárólag a megfelelő töltővel töltsse. A más típusú akkumulátorokhoz alkalmas töltő helytelen használata tűzveszélyt okozhat.
7. Soha ne használjon sérült akkumulátorokat.
8. Helytelen használat esetén folyadék szivároghat az akkumulátorból. Kerülje el a folyadékkal való bármilyen érintkezést. Bőrrel való érintkezés esetén azonnal öblítse le bő vízzel. Szemmel való érintkezés esetén forduljon orvoshoz. A folyadék bőrirritációt vagy égési sérüléseket okozhat.
9. A készüléket csak száraz környezetben használja, és védje az esőtől és a nedvességtől.
10. Mindig gondoskodjon megfelelő szellőzésről, hogy ne történjen túlmelegedés.
11. Ne tárolja az akkumulátorokat hosszabb ideig magas hőmérsékleten (pl. autóban vagy közvetlen napfényen).
12. Ha a készüléket hosszabb ideig nem használja, vegye ki az akkumulátort.
13. Ez a készülék nem játék. Tartsa gyermekektől elzárva.
14. A készüléket csak azok használhatják, akik elolvasták és megértették ezeket a biztonsági utasításokat.
15. Ne nyissa ki és ne javítsa meg a készüléket saját kezűleg. A javításokat kizárólag képzett szakemberek végezhetik. Kizárólag eredeti pótalkatrészeket használjon.
16. Töltés közben ne takarja el a töltőt, és csak szilárd, száraz és nem gyúlékony felületen töltsse.
17. Soha ne dobja az akkumulátorokat a háztartási hulladékba vagy a tűzbe. Használja a helyi gyűjtőpontokat a régi készülékek és akkumulátorok számára.

2. A csomag tartalma

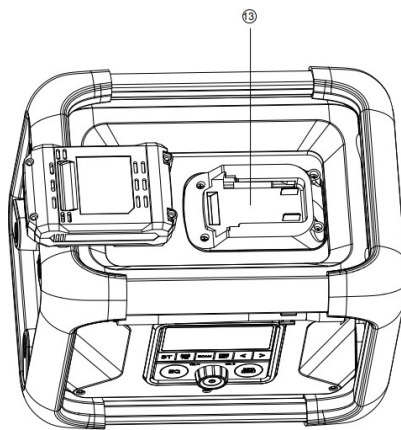
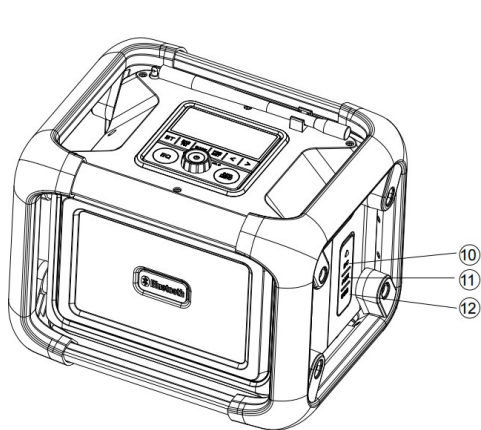
- TELESTAR TOP OR 20
- 230 V-os külső tápegység
- Különböző adapterek akkumulátoros akkumulátorokhoz (alkalmas Makita, DeWalt, Bosch, Milwaukee készülékekhez)
- AUX audio kábel
- Használati útmutató

3. Jelölések



1. EQ (normál / basszus)
2. Be-/kikapcsoló gombok / hangerő / lejátszás / szünet
3. INFO/MENU (beállítások és vissza)
4. BT gomb (Bluetooth)
5. DAB/FM gomb
6. SCAN gomb
7. Rádióállomások mentése gomb
8. Előző szám
9. Következő szám
10. AC tápcsatlakozó
11. AUX bemenet
12. USB-csatlakozó (csak töltéshez)
13. Akkumulátor-adapter
 - Makita (LXT)
 - DeWalt (XR/20V MAX)
 - Bosch Professional
 - Milwaukee (M18)

(Az akkumulátor nem tartozék)



4. Áramellátás

Akkumulátoros üzemmód:

A készülék 18–20 V-os szerszámakkumulátorokkal táplálható. A töltöttségi állapot a kijelzőn látható. A következő akkumulátorok használhatók: Makita (LXT), DeWalt (XR/20V MAX), Bosch Professional, Milwaukee (M18)

Hálózati üzemmód:

Alternatív megoldásként a készülék a mellékelt 20 V / 2 A-es hálózati adapterrel is táplálható.

Megjegyzés:

A hálózati adapter nem tölti a szerszám akkumulátorát. Ha az akkumulátor és a hálózati adapter egyszerre van csatlakoztatva, akkor csak a hálózati adapter szolgál áramforrásként.

5. Be- és kikapcsolás

Bekapcsolás:

Tartsa lenyomva a hangerő gombot körülbelül 2 másodpercig. A kijelzőn megjelenik a „TELESTAR” felirat. Az alapértelmezett hangerő 50%-ra van beállítva.

Kikapcsolás:

Tartsa lenyomva a hangerő gombot körülbelül 2 másodpercig. A kijelzőn megjelenik a „Bye bye” felirat.

Automatikus kikapcsolás:

- BT módban: Ha 10 percen belül nem jön létre kapcsolat, a készülék automatikusan kikapcsol.
- BT módban: Ha a kapcsolat létrejött, de nem történik lejátszás vagy vezérlés, a készülék 10 perc elteltével szintén automatikusan kikapcsol.
- Ha az akkumulátor feszültsége 16,2 V alá csökken.

Megjegyzés:

DAB, FM és AUX üzemmódban a készülék nem kapcsol ki automatikusan.

Kijelző fényereje:

A kijelző 1 perc használat nélkül automatikusan elsötétül az energiatakarékosság érdekében. Bármelyik gomb megnyomásával újra aktiválható.

6. Vezeték nélküli audio csatlakozás (Bluetooth)

Első csatlakozás:

- Nyomja meg a BT gombot a párosítási mód elindításához.
- A kijelzőn megjelenik a „Not Connected” (Nincs csatlakozás) felirat.
- Kapcsolja be a Bluetooth-t a mobil eszközén, és válassza ki a „TOP OR 20” elemet.
- A sikeres csatlakozás után a kijelzőn megjelenik a „Connected” (Csatlakoztatva) felirat.

Automatikus csatlakozás (memória funkció):

- Bekapcsolás után a készülék automatikusan újra csatlakozik a legutóbb párosított forráshoz.
- Ha a csatlakozás nem sikerül, a készülék újra párosítási módba vált.

A kapcsolat bontása:

- A kapcsolat bontása a mobil eszközön, vagy
- Tartsa lenyomva a BT gombot körülbelül 1 másodpercig, ezután a kapcsolat megszakad.
- A BT gomb rövid megnyomásával újra csatlakozik az utolsó forrás.

Hatótávolságon kívül:

- A készülék automatikusan megpróbálja helyreállítani a kapcsolatot.
- Ha a kapcsolat 10 percen belül nem áll helyre, a készülék kikapcsol.

Jelzőhangok:

- Csatlakozáskor és leváláskor rövid jelzés hallható.

7. DAB üzemmód

- Az első bekapcsoláskor a készülék DAB módban indul el.
- A DAB és az FM közötti váltás a DAB/FM gombbal történik.

Funkciók DAB üzemmódban:

Csatornakeresés:

- Nyomja meg a SCAN gombot az összes állomás automatikus kereséséhez.
- Az Előző/Következő dal gombokkal kézzel is végiglapozhatja az állomásokat.

Állomások mentése (legfeljebb 6):

- Állítsa be a kívánt állomást.
- Hosszan nyomja meg a PRESET gombot, válassza ki a memóriát (1–6), majd erősítse meg a hangerő gombbal.

A mentett állomások előhívása:

- Rövid ideig nyomja meg a PRESET gombot, válassza ki a 1–6 közötti memóriaterületet, majd erősítse meg a hangerő gombbal vagy a PRESET gombbal.

Hang kikapcsolása:

- Nyomja meg röviden a hangerő gombot.

Az adók listájának ellenőrzése:

- Tartsa lenyomva az INFO/MENU gombot, majd válassza a „Station list” (Állomáslista) menüpontot.

Inaktív adók törlése (Prune):

- Hosszan nyomja meg az INFO/MENU gombot, majd válassza a „Prune” (Törlés) lehetőséget, és erősítse meg a „Yes/No” (Igen/Nem) választással.

8. FM üzemmód

FM üzemmód funkciói:

Csatornakeresés:

- Nyomja meg a SCAN gombot az összes állomás automatikus kereséséhez.
- Az Előző/Következő dal gombokkal kézzel is végiglapozhatja az állomásokat.

Állomások mentése (legfeljebb 6):

- Állítsa be a kívánt állomást.
- Hosszan nyomja meg a PRESET gombot, válassza ki a memóriát (1–6), majd erősítse meg a hangerő gombbal.

A mentett állomások előhívása:

- Rövid ideig nyomja meg a PRESET gombot, válassza ki a 1–6 közötti memóriaterületet, majd erősítse meg a hangerő gombbal vagy a PRESET gombbal.

Hang kikapcsolása:

- Nyomja meg röviden a hangerő gombot.

9. AUX mód

- Csatlakoztassa az AUX kábelt, és a zene azonnal elindul.
- Bármikor át lehet váltani más üzemmódokra (BT/DAB/FM).
- Az AUX módban történő újbóli lejátszáshoz a kábelt újra csatlakoztatni kell.

10. Hangbeállítás (EQ)

- Az EQ gombbal válthat a normál és a basszus hangzás között (elérhető BT, DAB, FM és AUX módokban).

11. Rendszerbeállítások (INFO/MENU)

- Hosszan nyomja meg az INFO/MENU gombot (kb. 2–3 másodpercig), hogy megjelenjenek a beállítások.
- A < / > gombokkal lépjen a kívánt menüpontra, majd a hangerő-gombbal erősítse meg a választást.

Beállítási lehetőségek:

Állomáslista (Adóállomások listája):

- Megjeleníti az összes állomást, amelyet a DAB+ automatikus keresése során talált.

Prune (inaktív adók törlése):

- Azokat az állomásokat, amelyeket a jelenlegi helyzetéből nem tud venni, eltávolíthatja az állomáslistából.

Rendszer:

Háttérvilágítás (kijelző fényereje):

- Három szint (alacsony / közepes / magas).

Nyelv:

- 12 nyelv áll rendelkezésre (többek között német, angol, francia).

Gyári beállítások visszaállítása:

- A készülék gyári beállításainak visszaállítása.

Szoftververzió:

- A gyártás dátumának és a verzióinformációknak a megjelenítése.

12. Utasítások az akkumulátoros és hálózati üzemmódhoz

- Akkumulátoros üzemmódban a kijelzőn megjelenik az akkumulátor szimbólum és a töltöttségi szint.
- Hálózati üzemmódban a kijelzőn megjelenik a hálózati szimbólum.
- Hálózati üzemmódban az akkumulátor nem töltődik.

13. Hibaelhárítás

PROBLÉMA	LEHETSÉGES OK	MEGOLDÁS
A készülék nem kapcsolható be.	<ul style="list-style-type: none">▪ Az akkumulátor lemerült vagy nincs megfelelően behelyezve▪ A hálózati adapter nincs csatlakoztatva	Ellenőrizze vagy töltsse fel az akkumulátort, vagy csatlakoztassa a hálózati adaptert.
A készülék BT módban automatikusan kikapcsol.	<ul style="list-style-type: none">▪ Nincs kapcsolat▪ 10 percnél hosszabb lejátszás nincs	Kapcsolja be újra a készüléket, létesítsen Bluetooth-kapcsolatot, vagy indítsa el a zene lejátszását.
Nem lehet Bluetooth-kapcsolatot létesíteni.	<ul style="list-style-type: none">▪ A mobil eszközön a BT nincs aktiválva▪ Helytelen eszköz van kiválasztva▪ hatótávolságon kívül	Kapcsolja be a Bluetooth-ot, válassza ki a „TOP OR 20” menüpontot, majd tartsa a készüléket a rádióhoz.
A Bluetooth-kapcsolat megszakad.	<ul style="list-style-type: none">▪ A készülék túl messze van▪ Rádiózavar▪ Több mint 10 perce nincs csatlakoztatva	Közelítse a készüléket, kerülje az interferenciaforrásokat, vagy csatlakoztassa újra a rádiót.
Nincs hang a csatlakozás ellenére.	<ul style="list-style-type: none">▪ Hangerő 0-ra állítva▪ A némítás funkció aktív	Növelje a hangerőt, kapcsolja ki a némítást.
Nincs vétel (DAB/FM).	<ul style="list-style-type: none">▪ Rossz a vétel▪ Elavult állomáslista	Változtassa meg a helyet, indítsa el a SCAN funkciót, vagy törölje az érvénytelen állomásokat a „Prune” gombbal.
A mentett állomás nem játszható le.	<ul style="list-style-type: none">▪ Az adó már nem elérhető▪ Helytelen tárolóhelyet választott	Frissítse az állomáslistát, válassza ki a megfelelő memóriaterületet.
Az AUX lejátszás nem működik.	<ul style="list-style-type: none">▪ A kábel nincs megfelelően csatlakoztatva▪ A kábel a módváltás után nem csatlakozott újra	Csatlakoztassa szorosan az AUX kábelt, vagy csatlakoztassa újra.

14. Műszaki adatok

TELJESÍTMÉNY	
A hangszórók maximális kimeneti teljesítménye:	80 W
A hangszórók névleges teljesítménye (RMS)	40 W (2x 20 W)
Vezeték nélküli hangátvitel	kb. 15–30 méter
Jel-zaj arány	≥85 dB
FM frekvenciatartomány	87,5–108 MHz
DAB/DAB+ frekvenciasáv	174,928–239,2 MHz
Szükséges akkumulátorok	18 V / 20 V
Alkalmas akkumulátorok	Makita (LXT), DeWalt (XR/20V MAX), Bosch Professional, Milwaukee (M18)
USB-töltőport	5 V / 2,1 A
Védelmi osztály	IPX4 (fröccsenő víz ellen ellenálló)
CSATLAKOZÁS	
USB 2.0	mobil eszközök töltéséhez
AUX bemenet	külső lejátszó eszközökhöz
Váltakáramú adapter bemenet	AC 100 V–240 V, 50/60 Hz, DC 20 V, 2 A
MÉRETEK / SÚLY	
Méretetek	28,4 x 22,4 x 22,0 cm (Sz/Ma/M)
Súly	3600 g

Jogi nyilatkozat

Megfelelőségi információk

A Telestar GmbH kijelenti, hogy az alábbi készülékek megfelelnek az alábbi irányelvek alapvető követelményeinek és egyéb vonatkozó rendelkezéseinek:

2014/30/EU (EMC)

2014/35/EU (LVD)

2014/53/EU (RED)

2011/65/EU, beleértve az (EU) 2015/863 (RoHS)

TELESTAR TOP OR 20 (cikkszám: 5700003)

A teljes megfelelőségi nyilatkozat a Telestar GmbH-nál elérhető, valamint online a következő címen:
www.telestar.de/support/dl



Jogi nyilatkozat

Ezt a használati útmutatót a legnagyobb gondossággal állítottuk össze. Ennek ellenére nem vállalunk felelősséget az esetleges hibákért, nyomdai hibákért vagy helytelen adatokért. Fenntartjuk a jogot a változtatásokra és a műszaki fejlesztésekre. A használat a saját felelősségre történik.

Szimbólumok és figyelmeztetések



A régi készülékeket nem szabad a szokásos háztartási hulladékkal együtt ártalmatlanítani. A törvény szerint köteles a régi elektromos és elektronikus készülékeket a települési gyűjtőpontokban leadni. Az elemeket és akkumulátorokat ártalmatlanítás előtt ki kell venni és megfelelően ártalmatlanítani.

WEEE-Reg.-Nr.: DE49015927



A termék csomagolása környezetbarát, újrahasznosítható anyagokból készült. A csomagolást és a töltőanyagokat a helyi hulladékválogatási előírásoknak megfelelően ártalmatlanítsa.

1.3-as verzió (2026.01.)

TELESTAR GmbH, Brückenstraße 2, D-97618 Niederlauer Telefon: 09771 /
63567-200, Fax: 09771 / 63567-144
www.telestar.de, info@telestar.de