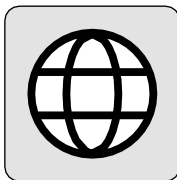


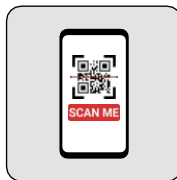
Bedienungsanleitung · user manual · manuel d'utilisation manuale
d'uso · manual de usuario · handleiding · příručka instrukcja obsługi ·
használati útmutató · manual de utilizare brukermanual ·
användarmanual · käyttöohje · návod na použitie manual do utilizador
Bedienungsanleitung · manuel d'utilisation manuale d'uso · manual de
usuario · handleiding · příručka
instrukcja obsługi · használati útmutató · manual de utilizare brukermanual användarmanual ·
käyttöohje · návod na použitie
manual do utilizador



Návod



Jazyky



Naskenuj ma!



<https://www.telestar.de/support/dl/>

Obsah

1. Bezpečnostné pokyny	04
2. Obsah balenia	04
3. Označenie	05
4. Napájanie	06
5. Zapínanie a vypínanie	06
6. Bezdrôtové audio pripojenie (Bluetooth)	06
7. Prevádzka DAB	07
8. Prevádzka FM	08
9. Režim AUX	08
10. Nastavenie zvuku (EQ)	08
11. Nastavenie systému (INFO/MENU)	08
12. Pokyny k prevádzke na batériu a sieťovej prevádzke	09
13. Odstraňovanie chýb	09
14. Technické údaje	10

1. Bezpečnostné pokyny



VAROVANIE:

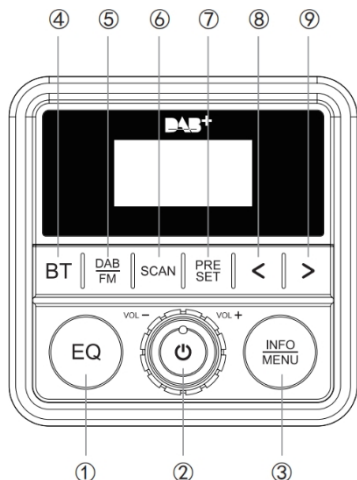
Pri používaní elektrických zariadení je potrebné vždy dodržiavať základné bezpečnostné opatrenia, aby sa znížilo riziko požiaru, úrazu elektrickým prúdom a zranenia. Preto si nevyhnutne prečítajte a dodržiavajte nasledujúce pokyny:

1. Pred prvým použitím si pozorne prečítajte tento návod na obsluhu.
2. Zariadenie čistite výhradne suchou handričkou.
3. Zariadenie neumiestňujte do blízkosti zdrojov tepla (napr. radiátorov, pecí alebo zariadení, ako sú zosilňovače, ktoré generujú teplo).
4. Používajte iba príslušenstvo a doplnky schválené výrobcom.
5. Zariadenie napájané batériami používajte výhradne s batériami, ktoré sú preň určené. Použitie iných batérií môže spôsobiť nebezpečenstvo požiaru.
6. Batérie nabíjajte výhradne pomocou určeného nabíjača. Nabíjač, ktorý je vhodný pre iný typ batérií, môže pri nesprávnom použití spôsobiť nebezpečenstvo požiaru.
7. Nikdy nepoužívajte poškodené batérie.
8. Pri nesprávnom používaní môže z akumulátora vytekať tekutina. Vyhnite sa akémukoľvek kontaktu. V prípade kontaktu s pokožkou ihneď opláchnite veľkým množstvom vody. V prípade kontaktu s očami vyhľadajte lekársku pomoc. Tekutina môže spôsobiť podráždenie pokožky alebo popáleniny.
9. Používajte zariadenie iba v suchom prostredí a chráňte ho pred dažďom a vlhkosťou.
10. Vždy zabezpečte dostatočné vetranie, aby nedošlo k prehriatiu.
11. Batérie neskladujte dlhší čas pri vysokých teplotách (napr. v aute alebo na priamom slnku).
12. Ak zariadenie dlhší čas nepoužívate, vyberte batériu.
13. Toto zariadenie nie je hračka. Uchovávajte ho mimo dosahu detí.
14. Zariadenie smú používať iba osoby, ktoré si prečítali a porozumeli týmto bezpečnostným pokynom.
15. Zariadenie neotvárajte ani neopravujte sami. Opravy smie vykonávať iba kvalifikovaný odborný personál. Používajte výhradne originálne náhradné diely.
16. Počas nabíjania nezakrývajte nabíjačku a nabíjajte iba na pevných, suchých a nehorľavých povrchoch.
17. Batérie nikdy nevyhadzujte do domového odpadu ani do ohňa. Využite miestne zberné miesta pre staré zariadenia a batérie.

2. Obsah balenia

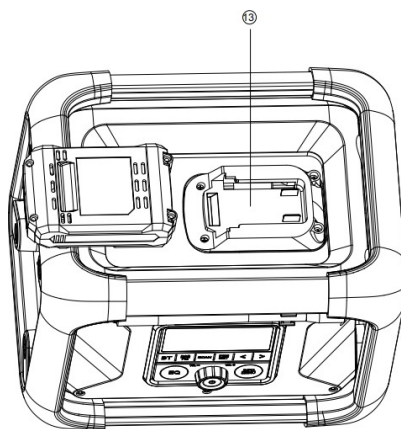
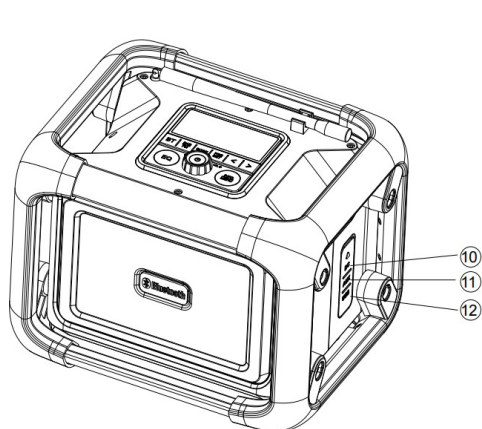
- TELESTAR TOP OR 20
- Externý napájací zdroj 230 V
- Rôzne adaptéry pre akumulátorové batérie (vhodné pre Makita, DeWalt, Bosch, Milwaukee)
- AUX audio kábel
- Návod na použitie

3. Označenie



1. EQ (normálny / basy)
2. Tlačidlá zapnutia/vypnutia/hlasitosti/prehrávania/pozastavenia
3. INFO/MENU (funkcie nastavení a späť)
4. Tlačidlo BT (Bluetooth)
5. Tlačidlo DAB/FM
6. Tlačidlo SCAN
7. Tlačidlo na uloženie rozhlasových staníc
8. Predchádzajúca skladba
9. Ďalšia skladba
10. Napájací konektor AC
11. Vstup AUX
12. USB konektor (len na nabíjanie)
13. Adaptér batérie pre
 - Makita (LXT)
 - DeWalt (XR/20V MAX)
 - Bosch Professional
 - Milwaukee (M18)

(Batéria nie je súčasťou balenia)



4. Napájanie

Prevádzka na akumulátor:

Zariadenie je možné napájať pomocou akumulátorov pre náradie 18–20 V. Stav nabitia sa zobrazuje na displeji. Vhodné sú nasledujúce akumulátory: Makita (LXT), DeWalt (XR/20V MAX), Bosch Professional, Milwaukee (M18)

Prevádzka zo siete:

Alternatívne je možné zariadenie napájať pomocou dodávaného napájacieho adaptéra 20 V / 2 A.

Poznámka:

Napájací adaptér nenabíja akumulátor náradia. Ak sú akumulátor a napájací adaptér pripojené súčasne, ako zdroj napájania sa používa iba napájací adaptér.

5. Zapínanie a vypínanie

Zapnutie:

Stlačte a podržte tlačidlo hlasitosti približne 2 sekundy. Na displeji sa zobrazí „TELESTAR“. Štandardná hlasitosť je nastavená na 50 %.

Vypnutie:

Stlačte a podržte tlačidlo hlasitosti približne 2 sekundy. Na displeji sa zobrazí „Bye bye“.

Automatické vypnutie:

- V režime BT: Ak sa do 10 minút nenavštívi spojenie, zariadenie sa automaticky vypne.
- V režime BT: Ak je spojenie nadviazané, ale nedochádza k prehrávaniu ani ovládaniu, zariadenie sa po 10 minútach tiež automaticky vypne.
- Ak napätie akumulátora klesne pod 16,2 V.

Poznámka:

V režimoch DAB, FM a AUX sa zariadenie automaticky nevypne.

Jas displeja:

Displej sa po 1 minúte nečinnosti automaticky stlmí, aby sa šetrila energia. Stlačením ľubovoľného tlačidla sa opäť aktivuje.

6. Bezdrôtové audio pripojenie (Bluetooth)

Prvé pripojenie:

- Stlačte tlačidlo BT na spustenie režimu párovania.
- Na displeji sa zobrazí „Not Connected“ (nie je pripojené).
- Aktivujte Bluetooth na svojom mobilnom zariadení a vyberte „TOP OR 20“.
- Po úspešnom pripojení sa na displeji zobrazí „Connected“ (pripojené).

Automatické pripojenie (funkcia pamäte):

- Po zapnutí sa automaticky opäť pripojí naposledy spárovaný zdroj.
- Ak sa nepodarí pripojiť, zariadenie sa opäť prepne do režimu párovania.

Odpojenie pripojenia:

- Odpojte pripojenie na mobilnom zariadení alebo
- Podržte tlačidlo BT stlačené približne 1 sekundu, potom sa spojenie preruší.
- Krátkym stlačením tlačidla BT sa opäť pripojí posledný zdroj.

Mimo dosahu:

- Zariadenie sa automaticky pokúsi obnoviť pripojenie.
- Ak sa pripojenie neobnoví do 10 minút, zariadenie sa vypne.

Signálne tóny:

- Pri pripojení a odpojení zaznie krátky signál.

7. Prevádzka DAB

- Pri prvom zapnutí sa zariadenie spustí v režime DAB.
- Prepínanie medzi DAB a FM sa vykonáva pomocou tlačidla DAB/FM.

Funkcie v režime DAB:

Vyhľadávanie staníc:

- Stlačte tlačidlo SCAN na automatické vyhľadanie všetkých staníc.
- Pomocou tlačidiel Predchádzajúca/Ďalšia skladba môžete ručne prechádzať stanice.

Uloženie staníc (až 6):

- Naladte požadovanú stanicu.
- Dlhو stlačte tlačidlo PRESET, vyberte pamäťové miesto (1–6) a potvrďte tlačidlom hlasitosti.

Vyvolanie uložených staníc:

- Krátko stlačte tlačidlo PRESET, vyberte pamäťové miesto 1–6 a potvrďte tlačidlom hlasitosti alebo tlačidlom PRESET.

Vypnutie zvuku:

- Krátke stlačenie tlačidla hlasitosti.

Kontrola zoznamu staníc:

- Stlačte a podržte tlačidlo INFO/MENU a potom vyberte „Station list“ (Zoznam staníc).

Odstránenie neaktívnych staníc (Prune):

- Dlhو stlačte tlačidlo INFO/MENU, potom vyberte možnosť „Prune“ a potvrďte voľbou „Yes/No“.

8. Prevádzka v režime FM

Funkcie v režime FM:

Vyhľadávanie staníc:

- Stlačte tlačidlo SCAN pre automatické vyhľadanie všetkých staníc.
- Pomocou tlačidiel Predchádzajúca/Dalšia skladba môžete ručne prechádzať stanice.

Uloženie staníc (až 6):

- Naladte požadovanú stanicu.
- Dlhو stlačte tlačidlo PRESET, vyberte pamäťové miesto (1–6) a potvrdte tlačidlom hlasitosti.

Vyvolanie uložených staníc:

- Krátko stlačte tlačidlo PRESET, vyberte pamäťové miesto 1–6 a potvrdte tlačidlom hlasitosti alebo tlačidlom PRESET.

Vypnutie zvuku:

- Krátke stlačenie tlačidla hlasitosti.

9. Režim AUX

- Pripojte kábel AUX a hudba sa okamžite začne prehrávať.
- Kedykoľvek je možné prepnúť do iných režimov (BT/DAB/FM).
- Pre opätovné prehrávanie v režime AUX je potrebné znovu pripojiť kábel.

10. Nastavenie zvuku (EQ)

- Pomocou tlačidla EQ prepínajte medzi normálnym a basovým zvukom (k dispozícii pre režimy BT, DAB, FM a AUX).

11. Nastavenie systému (INFO/MENU)

- Stlačte a podržte tlačidlo INFO/MENU (cca 2–3 sekundy), aby sa zobrazili nastavenia.
- Pomocou tlačidiel < / > prejdite na požadovanú položku a potvrdte ju tlačidlom na nastavenie hlasitosti.

Možnosti nastavenia:

Zoznam staníc (Zoznam vysielateľov):

- Zobrazí všetky stanice, ktoré boli nájdené pri automatickom vyhľadávaní DAB+.

Prune (odstrániť neaktívne stanice):

- Stanice, ktoré nie je možné prijímať vo vašej aktuálnej polohe, je možné odstrániť zo zoznamu staníc.

Systém:

Podsvietenie (jas displeja):

- Tri úrovne (nízka / stredná / vysoká).

Jazyk:

- K dispozícii je 12 jazykov (mj. nemčina, angličtina, francúzština).

Obnovenie továrenských nastavení:

- Obnovenie továrenských nastavení zariadenia.

Verzia softvéru:

- Zobrazíť dátum výroby a informácie o verzii.

12. Pokyny k prevádzke na batériu a sieťovej prevádzke

- Pri prevádzke na batériu sa na displeji zobrazí symbol batérie s úrovňou nabitia.
- Pri prevádzke zo siete sa na displeji zobrazí symbol siete.
- Pri prevádzke zo siete sa batéria nenabíja.

13. Odstraňovanie chýb

PROBLÉM	MOŽNÁ PRÍČINA	RIEŠENIE
Zariadenie sa nedá zapnúť.	<ul style="list-style-type: none">▪ Batéria je vybitá alebo nie je správne vložená▪ Napájací adaptér nie je pripojený	Skontrolujte alebo nabite batériu, prípadne pripojte napájací adaptér.
Zariadenie sa v režime BT automaticky vypína.	<ul style="list-style-type: none">▪ Žiadne pripojenie▪ Žiadne prehrávanie dlhšie ako 10 minút	Znovu zapnite zariadenie, nadviažte Bluetooth spojenie alebo spustite prehrávanie hudby.
Nie je možné nadviazať Bluetooth pripojenie.	<ul style="list-style-type: none">▪ BT na mobilnom zariadení nie je aktivované▪ bolo vybrané nesprávne zariadenie▪ mimo dosah	Zapnite Bluetooth, vyberte „TOP OR 20“ a priblížte zariadenie k rádiu.
Pripojenie Bluetooth sa prerušuje.	<ul style="list-style-type: none">▪ Zariadenie je príliš ďaleko▪ Rádiové rušenie▪ Odpojené dlhšie ako 10 minút	Priblížte zariadenie, vyhnite sa zdrojom rušenia alebo znovu pripojte rádio.
Žiaden zvuk napriek pripojeniu.	<ul style="list-style-type: none">▪ Hlasitosť nastavená na 0▪ Funkcia stlmenia je aktívna	Zvýšte hlasitosť, deaktivujte stlmenie.
Žiaden príjem staníc (DAB/FM).	<ul style="list-style-type: none">▪ Zlý príjem signálu▪ Zoznam staníc je neaktuálny	Zmeňte umiestnenie, spustite SCAN alebo odstráňte neplatné stanice pomocou „Prune“.
Uložená stanica sa neprehráva.	<ul style="list-style-type: none">▪ Vysielač už nie je k dispozícii▪ Bolo vybrané nesprávne úložisko	Aktualizujte zoznam staníc, vyberte správne miesto v pamäti.
Prehrávanie AUX nefunguje.	<ul style="list-style-type: none">▪ Kábel nie je správne pripojený▪ Kábel nebol po zmene režimu opäť pripojený	Pevne zapojte kábel AUX, prípadne ho znovu pripojte.

14. Technické údaje

VÝKONOVÉ VLASTNOSTI	
Maximálny výstupný výkon reproduktorov:	80 W
Menovitý výkon reproduktorov (RMS)	40 W (2x 20 W)
Bezdrôtový prenos zvuku	približne 15–30 metrov
Odstup signálu od šumu	≥85 dB
FM frekvenčný rozsah	87,5–108 MHz
Frekvenčné pásmo DAB/DAB+	174,928–239,2 MHz
Potrebné akumulátorové batérie	18 V / 20 V
Vhodné akumulátorové batérie	Makita (LXT), DeWalt (XR/20V MAX), Bosch Professional, Milwaukee (M18)
USB nabíjací port	5 V / 2,1 A
Trieda ochrany	IPX4 (odolný proti striekajúcej vode)
PRIPOJENIE	
USB 2.0	na nabíjanie mobilných zariadení
AUX vstup	pre externé prehrávače
Vstup pre adaptér striedavého prúdu	AC 100 V – 240 V, 50/60 Hz, DC 20 V, 2 A
ROZMERY / HMOTNOSŤ	
Rozmery	28,4 x 22,4 x 22,0 cm (Š/V/H)
Hmotnosť	3600 g

Právne upozornenie

Informácie o zhode

Spoločnosť Telestar GmbH týmto vyhlasuje, že nasledujúce zariadenia sú v súlade so základnými požiadavkami a ostatnými príslušnými ustanoveniami smerníc:

2014/30/EÚ (EMC)

2014/35/EÚ (LVD)

2014/53/EÚ (RED)

2011/65/EÚ vrátane (EÚ) 2015/863 (RoHS)

TELESTAR TOP OR 20 (číslo položky 5700003)

Úplné vyhlásenie o zhode je k dispozícii u spoločnosti Telestar GmbH a je dostupné online na adrese: www.telestar.de/support/dl



Vylúčenie zodpovednosti

Tento návod na obsluhu bol zostavený s maximálnou starostlivosťou. Napriek tomu nepreberáme žiadnu zodpovednosť za prípadné chyby, tlačové chyby alebo nesprávne údaje. Vyhradzuje si právo na zmeny a technický vývoj. Používanie je na vlastnú zodpovednosť.

Symbody a upozornenia



Staré zariadenia sa nesmú likvidovať spolu s bežným domovým odpadom. Zo zákona ste povinní odovzdať staré elektrické a elektronické zariadenia na komunálnych zberných miestach. Batérie a akumulátory musia byť pred likvidáciou vyňaté a riadne zlikvidované.

WEEE-Reg.-Nr.: DE49015927



Obal tohto výrobku je vyrobený z ekologických materiálov, ktoré je možné recyklovať. Obal a výplňové materiály zlikvidujte v súlade s miestnymi predpismi pre triedenie odpadu.

Verzia 1.3 (01/2026)

TELESTAR GmbH, Brückenstraße 2, D-97618 Niederlauer Telefon:
09771 / 63567-200, Fax: 09771 / 63567-144
www.telestar.de, info@telestar.de